



# ATMOS

VERGASERHEIZKESSEL



## KESSELVORTEIL

- spezieller Vergaserkessel für:  
– **BRAUNKOHLEBRIKETTS**
- keramische Brennkammer mit drehbarem Gussrost
- durch Sekundärluftvorwärmung optimale Verbrennung bereits in der Anheizphase u. schnelle Leistungserzielung
- Gussrost sitzt in keramischer Schale – neue Konstruktion, speziell für die Vergasung von Braunkohlebriketts
- einfache Reinigung der Brennkammer sowie des Abgaskanals mit Rohrwärmetauscher
- hoher Wirkungsgrad
- modernes Design und attraktiver Preis
- erfüllt **BImSchV Stufe II.**



ATMOS Kombiterm  
KC 16 S, KC 25 S



ATMOS Kombiterm  
KC 35 S, KC 45 S





# VERGASERKESSEL FÜR BRAUNKOHLEBRIKETT

Bei der Vergasung von Kohlebriketts in einem neuen ATMOS Kombitherm erreicht der Heizkessel niedrigste Emissionswerte. Durch die umgekehrte Verbrennung in der mit feuerfesten Beton ausgekleideten Brennkammer hat der Kombitherm Kessel eine vollständige Verbrennung mit minimalen Schadstoffausstoß, wodurch der Kessel die BImSchV Stufe II erfüllt, sowie die Norm EN303-5 mit den Klassen 5 und 4.

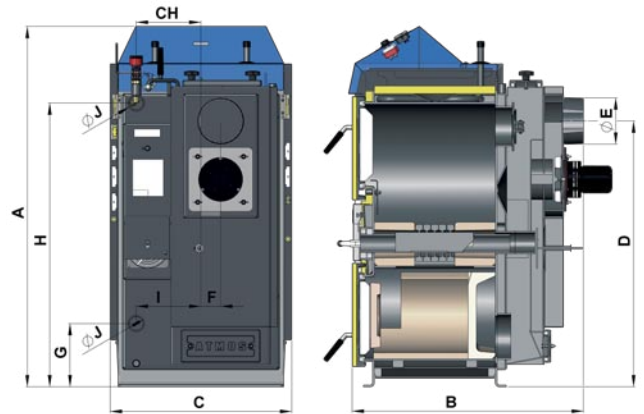
Der Anlagenbetreiber hat auf Grund des hohen Kesselwirkungsgrades eine deutliche Brennstoffeinsparung.



*Vergaser Drehrostmechanik*



# KOMBITERM



MASSE	KC 16 S	KC 25 S	KC 35 S	KC 45 S
A	1185	1185	1435	1435
B	658	758	758	858
C	675*	675*	675*	675*
D	874	874	1121	1121
E	150 (152)	150 (152)	150 (152)	150 (152)
F	65	65	65	65
G	210	210	210	210
H	930	933	1177	1177
CH	212	212	212	212
I	212	212	212	212
J	6/4"	6/4"	6/4"	6/4"

TYP ATMOS KOMBITERM		KC 16 S	KC 25 S	KC 35 S	KC 45 S
LEISTUNG – BRAUNKOHLEBRIKETS	kW	18	26	35	45
VORGESCHRIEBENER SCHORNSTEINZUG	Pa	16	23	24	25
KESSELGEWICHT	kg	275	297	377	397
WASSERINHALT	l	37	45	68	70
NACHFÜLLVOLUMEN	dm <sup>3</sup>	50	65	100	125
BRENNSTOFF		BRAUNKOHLEBRIKETS	BRAUNKOHLEBRIKETS	BRAUNKOHLEBRIKETS	BRAUNKOHLEBRIKETS
MIN. RÜCKLAUFTEMPERATUR			65 °C		
ERFÜLLT BImSchV Stufe II.		●	●	●	●
KESSELKLASSE NACH EN 303-5		5	5	5	4
ERFÜLLT ECODESIGN EU 2015/1189		●	●	●	●



HERSTELLER:

**JAROSLAV CANKAŘ A SYN ATMOS**

Velenského 487

CZ 294 21 Bělá pod Bezdězem

Tschechische Republik

Tel.: +420 / 326 / 701 404, 701 414

Fax: +420 / 326 / 701 492

Internet: [www.atmos.cz](http://www.atmos.cz), [www.atmos.eu](http://www.atmos.eu)

e-mail: [atmos@atmos.cz](mailto:atmos@atmos.cz), [atmos@atmos.eu](mailto:atmos@atmos.eu)



GENERALVERTRETER:

**ATMOS ZENTRALLAGER GMBH  
GENERALVERTRIEB DEUTSCHLAND**

Torgauer Str. 10-14

04862 Mockrehna

Tel. +49 (0)34244-5946-0

Fax +49 (0)34244-5946-20

Web: [www.atmos-zentrallager.de](http://www.atmos-zentrallager.de)

Shop: [www.atmos-onlineshop.de](http://www.atmos-onlineshop.de)

Email: [info@atmos-zentrallager.de](mailto:info@atmos-zentrallager.de)

Technische Änderungen vorbehalten.

02/23 DE