



ORIGINALANLEITUNG

## MPM DS Wood 10 kW Heizkessel Handbuch

MPM DS Wood 10 - Holzvergaserkessel.

MPM PROJEKT MARCIN NYKIEL  
Hersteller von Ökologischen  
Heizkesseln



✉ [BIURO@MPM-KOTLY.PL](mailto:BIURO@MPM-KOTLY.PL)

☎ +48 795 999 555

🌐 [WWW.MPM-KOTLY.PL](http://WWW.MPM-KOTLY.PL)

## Inhaltsübersicht

EU-Konformitätserklärung .....	3
ECODESIGN Zertifikat .....	4
Produktblatt gemäß der Verordnung (EU) 2015/1189 der Kommission vom 28. April 2015. ....	5
Produktblatt gemäß der Verordnung (EU) 2015/1187 der Kommission vom 27. April 2015. ....	7
1. Allgemeine Informationen .....	7
2. Verwendung des Heizkessels .....	7
3. Konstruktion des Kessels .....	8
4. Kraftstoff .....	8
5. Schema der Kesselkonstruktion .....	9
6. Technische Parameter .....	9
7. Transport .....	11
8. Die Installation des Kessels und die Anforderungen .....	11
8.1. Offenes System .....	11
8.2. Geschlossenes System .....	12
8.3. Allgemeine Anforderungen an Heizungsräume .....	13
8.4. Aufstellung des Heizkessels .....	13
8.5. Anschluss des Heizkessels an den Schornstein .....	14
8.6. Anschluss des Heizkessels an das Zentralheizungssystem .....	14
8.7. Zusammenarbeit der Kessel mit einem Pufferspeicher .....	15
9. Betrieb und Nutzung des Heizkessels .....	15
9.1. Befüllen der Anlage mit Heizmedium .....	15
9.2. Inbetriebnahme und Betrieb des Heizkessels .....	15
9.3. Korrosion bei niedrigen Temperaturen .....	17
9.4. Den Kessel ausschalten .....	17
10. Kesseleinstellungen - Holz .....	18
11. Reinigung und Wartung des Heizkessels .....	18
11.1. Saisonale Wartung .....	19
11.2. Notabschaltung des Heizkessels .....	19
12. Das Verhalten im Falle eines Rauchgasbrandes .....	19
13. Sicherheit .....	19
14. Sicherheitsvorkehrungen .....	20
15. Gewährleistungsbedingungen .....	20
16. Die Beseitigung des Kessels .....	21
17. Beispiele für Unfälle und wie man sie löst .....	21
18. Garantie-Reparaturen .....	22

## Tabelle der Abbildungen

Abbildung 1: Schematische Darstellung eines Seitenladerkessels .....	9
Abbildung 2: Grundlegende Abmessungen des MPM DS Holzkessels .....	10
Abbildung 3: Beispielhafte Darstellung des Anschlusses des MPM DS Holzkessels in einem offenen System .....	12
Abbildung 4: Beispielschema für den Anschluss des MPM DS Holzkessels in einem geschlossenen System .....	12
Abbildung 5: Positionierung des Heizkessels im Heizungsraum .....	14
Abbildung 6: Einbau der Wirbelkammer in den dritten Schornstein .....	16
Abbildung 7: Kurzschlussklappenhebel in geöffneter Stellung .....	16
Abbildung 8: Kurzschlussklappenhebel in geschlossener Stellung .....	16
Abbildung 9: Lage der Klappen für die Sekundärluftzufuhr .....	17
Abbildung 10: Einstellung der Primärluftmenge .....	18
Abbildung 11: Einstellung der Sekundärluftmenge .....	18

## Tabelle der Tabellen

Tabelle 1: Kraftstoffparameter gemäß Tabelle 7 der Norm PN-EN 303-5:2012 .....	8
Tabelle 2: Technische Parameter des Holzkessels MPM DS .....	9
Tabelle 3: Grundlegende Abmessungen des MPM DS Holzkessels .....	10

# EU-Konformitätserklärung

**MPM PROJEKT Marcin Nykiel**  
Rożwienica 111, 37-565 Rożwienica, Polen

## KONFORMITÄTSERKLÄRUNG

Person, die berechtigt ist, technische Unterlagen auszustellen:

Mit der Unterzeichnung dieses Dokuments erklären wir mit voller Verantwortung, dass der Wasserkessel für feste Brennstoffe: MPM DS Wood, geschützt in einem offenen oder geschlossenen System, von unserem Unternehmen hergestellt wurde.

Typ: **MPM DS Wood**

Leistung: **10 kW**

Die obige Erklärung bezieht sich auf die folgenden EU-Richtlinien, Gesetze, Verordnungen und Normen sowie die anerkannten Regeln der Technik zur Gewährleistung der Sicherheit:

**Richtlinie 2006/42/EG des Europäischen Parlaments vom 17. Mai 2006.**  
über Maschinen und zur Änderung der Richtlinie 95/16/EG (Neufassung)

**Richtlinie 2014/68 / EU des Europäischen Parlaments und des Rates vom 15. Mai 2014**  
zur Angleichung der Rechtsvorschriften der Mitgliedstaaten über die Bereitstellung von Druckgeräten auf dem Markt - Artikel 4 Absatz 3.

**Richtlinie 2010/30/EU des Europäischen Parlaments und des Rates vom 19. Mai 2010**  
über die Angabe des Verbrauchs an Energie und anderen Ressourcen durch energieverbrauchsrelevante Produkte mittels einheitlicher Etiketten und Produktinformationen.

**Delegierte Verordnung (EU) 2015/1187 der Kommission vom 27. April 2015.**  
zur Ergänzung der Richtlinie 2010/30/EU des Europäischen Parlaments und des Rates im Hinblick auf die Energieetikettierung für Heizkessel für feste Brennstoffe und Bausätze, die aus einem Heizkessel für feste Brennstoffe, Zusatzheizgeräten, Temperaturreglern und Solaranlagen bestehen

**Richtlinie 2009/125/EG des Europäischen Parlaments und des Rates vom 21. Oktober 2009.**  
zur Schaffung eines Rahmens für die Festlegung von Ökodesign-Anforderungen für energieverbrauchsrelevante Produkte

**Verordnung (EU) 2015/1189 der Kommission vom 28. April 2015.**  
zur Durchführung der Richtlinie 2009/125/EG des Europäischen Parlaments und des Rates im Hinblick auf die Festlegung von Anforderungen an die umweltgerechte Gestaltung von Heizkesseln für feste Brennstoffe.

auf der Grundlage der folgenden Normen und technischen Spezifikationen, die zur Bewertung angenommen wurden:

**PN-EN 303-5: 2012 Heizkessel - Teil 5:** Heizkessel für feste Brennstoffe mit manueller und automatischer Brennstoffzufuhr mit einer Nennleistung bis 500 kW - Terminologie, Anforderungen, Prüfung und Kennzeichnung.

Heizungsanlagen in Gebäuden - Auslegung von wassergeführten Zentralheizungsanlagen

**EN ISO 12100: 2012 Sicherheit von Maschinen - Allgemeine Gestaltungsleitsätze - Risikobeurteilung und Risikominderung.**

Die Kessel verfügen über eine Konformitätsbescheinigung mit den Anforderungen der 5. Klasse des zulässigen Emissionsvolumens gemäß der Norm PN-EN 303-5: 2012 und über das Ökodesign-Zertifikat mit der Nummer: **ED/897/21**

**Der Heizkessel trägt das Zeichen "CE 2021".**

  
**MPM-PROJEKT**  
Nykiel Marcin  
37-565 Rożwienica 111  
NIP 7922081306 REGON 180802524

# ECODESIGN Zertifikat

**BEEIDIGTE ÜBERSETZERIN FÜR DIE DEUTSCHE SPRACHE Nr. TP/1944/06**

Krystyna Samborska, ul. Sienkiewicza 1/38, 35-216 Rzeszów Tel. (48) 600 530 285, niemiecki.firmowo.net@interia.pl

Beglaubigte Übersetzung aus dem Polnischen.

[In eckigen Klammern – Anmerkungen der Übersetzerin.]

[LOGO]

## INSTITUT FÜR ENERGIE Forschungsinstitut

[Anschrift:] 01-330 Warszawa, ul. Mory 8

Email: instytut.energetyki@ien.com.pl

www.ien.com.pl

Konto Nr. 22 1160 2202 0000 0000 2987 3013

Tel. 22 3451-200

Fax: 22 836 63 63

Betriebsnr. Regon: 000020586

Steueridentifikationsnummer NIP: 525-00-08-761

Landesgerichtsregister: KRS-Nr.: 0000088963

[LOGO]

## UNTERSUCHUNGLABOR FÜR KESSEL UND HEIZUNGSANLAGEN

[Anschrift:] 93-231 Łódź, ul. Dostawcza 1

### BESCHEINIGUNG ED/909/21

Kontaktdaten	MARCIN NYKIEL MPM PROJEKT, [Anschrift:] Roźwienica 111, 37-565 Roźwienica	
Anlage / Identifikationsnummer	Heizkessel / MPM DS WOOD 10 kW	
Kraftstoff:	Brennholz	
Zuführungsmethode des	Manuelle Zuführung	
Untersuchungsmethode	PN-EN 303-5:2012	
Untersuchungsbericht	48/21-LG vom 18.06.2021 / CUE/067/20 vom 10.08.2020	
Untersuchungsergebnisse:	Wärmenennleistung*	Minimale Wärmeleistung*
CO (0 °C, 1013 mbar, O <sub>2</sub> = 10%)	494 mg/m <sup>3</sup>	-
NO <sub>x</sub> (0 °C, 1013 mbar, O <sub>2</sub> = 10%)	144 mg/m <sup>3</sup>	-
OGC (0 °C, 1013 mbar, O <sub>2</sub> = 10%)	14 mg/m <sup>3</sup>	-
Staub (0 °C, 1013 mbar, O <sub>2</sub> = 10%)	11 mg/m <sup>3</sup>	-

\*Der Kessel ist ausschließlich für die Arbeit mit der Nennleistung und Wärmespeicher geeignet.

Verordnung der Kommission (EU) 2015/1189 vom 28. April 2015 zur Durchführung der Richtlinie des Europäischen Parlaments und des Rates 2009/125/EG hinsichtlich der Anforderungen für das Ökoprotokoll für Festbrennstoffkessel	Anforderung
Nutzwirkungsgrad bei der Wärmenennleistung $\eta_n$	81,5 %
Nutzwirkungsgrad bei minimaler Wärmeleistung $\eta_p$	-
Erzeugte Nutzwärme bei Wärmenennleistung $P_n$	10,6 kW
Erzeugte Nutzwärme bei minimaler Wärmeleistung $P_p$	-
Emissionen für saisonale Raumheizung	
CO (0 °C, 1013 mbar, O <sub>2</sub> = 10%)	494 mg/m <sup>3</sup> ≤ 700
NO <sub>x</sub> (0 °C, 1013 mbar, O <sub>2</sub> = 10%)	144 mg/m <sup>3</sup> ≤ 200

Krystyna Samborska  
beeidigte Übersetzerin  
für die deutsche Sprache



OGC (0 °C, 1013 mbar, O <sub>2</sub> = 10%)	14 mg/m <sup>3</sup>	≤ 30
Staub (0 °C, 1013 mbar, O <sub>2</sub> = 10%)	11 mg/m <sup>3</sup>	≤ 60
Saisonale energetische Effizienz der Raumheizung $\eta_s$	<b>78%</b>	≥ 75
Saisonale Effizienz der Raumheizung im Aktiv-Modus $\eta_{son}$	81,5 %	-
$e_{lmax}/e_{lmin}/P_{SB}$	- / - / - kW	-
Koeffizient der Energieeffizienz EEI	<b>115</b>	-
Energieeffizienzklasse	<b>A+</b>	-

[Links:] Laborleiter mgr inż. Marek Niedziałomski [Unleserliche Unterschrift]

[Rechts:] Leiter der Anstalt mgr inż. Dariusz Dziomdziora [Unleserliche Unterschrift]

[In der Mitte:] [Längliches Siegel:] INSTITUT FÜR ENERGIE Forschungsinstitut Prüfstelle für  
Energieanlagen CUE 93-231 [Anschrift:] Łódź, ul. Dostawcza 1 Tel. 42 640-08-21

Łódź, den 18.05.2021

Seite 1 von 1

Vorstehende Übersetzung des mir in Scan vorgelegten Schriftstücks ist richtig und  
vollständig. Rzeszów, den 19.07.2021. Urkundenrolle Nr. 795/21.




*Krystyna Samborska*  
beeidigte Übersetzerin  
für die deutsche Sprache

# Produktblatt gemäß der Verordnung (EU) 2015/1189 der Kommission vom 28. April 2015.

Kennung des Modells	MPM DS Wood 10						
Methode der Kraftstoffzufuhr	Handbuch, der Kessel muss mit einem Warmwasserspeicher von mindestens 800 Litern Inhalt betrieben werden						
Brennwertkessel	Nein						
Mit festen Brennstoffen befeuerter KWK-Kessel: nein				Kombiheizgerät: nein			
Kraftstoff	Kraftstoff empfohlen	Andere Brennstoffe	$\eta_s$ [x %]	Emissionen im Zusammenhang mit der saisonalen Raumheizung			
				PM	OGC	CO	NO <sub>x</sub>
[x] mg/m <sup>3</sup>							
Scheitholz, Feuchtigkeitsgehalt ≤ 25%	ja	Nein	78	11	14	494	144
Holzspäne, Feuchtigkeitsgehalt 15 -35%	Nein	nein					
Holzspäne, Feuchtigkeitsgehalt > 35 %	nein	Nein					
Komprimiertes Holz, in Form von Pellets oder Briketts	nein	nein					
Sägemehl, mit einem Feuchtigkeitsgehalt ≤ 50 %	nein	nein					
Sonstige holzige Biomasse	nein	nein					
Nicht-Holz-Biomasse	nein	nein					
Steinkohle	nein	nein					
Braunkohle (davon Briketts)	nein	nein					
Koks	nein	nein					
Anthrazit	nein	nein					
Kombinierte Brennstoffbriketts fossiler Brennstoff	nein	nein					
Andere fossile Brennstoffe	nein	nein					
Mischung (30-70 %) aus Biomasse- und fossilen Brennstoffbriketts	nein	nein					
Andere Mischungen aus Biomasse und fossiler Brennstoff	nein	nein					
<b>Eigenschaften bei Betrieb mit dem empfohlenen Kraftstoff</b>							
Parameter	Zeichen	Wert	Einheit	Parameter	Zeichen	Wert	Einheit
Erzeugte Nutzwärme				Betriebliche Effizienz			
bei thermischer Nennleistung Wärmeleistung	P <sub>n</sub>	10,6	kW	Bei Nennwert Wärmeleistung	$\eta_n$	81,5	%
zu [30 %/50 %] bzw. thermische Nennleistung	P <sub>p</sub>	[- / N.A.]	kW	Jeweils zu [30%/50%] des Nennwertes Wärmeleistung	$\eta_p$	[- / N.A.]	%
für KWK-Kessel für feste Brennstoffe: elektrischer Wirkungsgrad				<b>Elektrizitätsverbrauch für den Eigenbedarf</b>			
				bei Nennwert Wärmeleistung	e <sub>l,max</sub>	-	kW
bei thermischer Nennleistung	$\eta_{el,n}$	-	%	bzw. bei [30 %/50 %]. Nennwärmeleistung	e <sub>l,min</sub>	[- / N.A.]	kW
				sekundäre Reinigungsmittel, falls zutreffend		[- / N.A.]	kW
				in Bereitschaft	P <sub>SB</sub>	-	kW
Kontaktangaben	<b>MPM Projekt Marcin Nykiel</b> Rożwienica 111, 37-565 Rożwienica Tel. 795-999-555 e-mail: biuro@mpm-kotly.pl						

# Produktblatt gemäß der Verordnung (EU) 2015/1187 der Kommission vom 27. April 2015.

		<b>PRODUKTKARTE GEMÄSS DER EU-VERORDNUNG 2015/1187 ZUR ERGÄNZUNG DER RICHTLINIE 2010/30/EU DES EUROPÄISCHEN PARLAMENTS UND DES RATES</b>
Name und Anschrift des Ausrüstungslieferanten		MPM Projekt Marcin Nykiel Roźwienica 111, 37-565 Roźwienica
Geräteparameter	J.M.	MODELLBEZEICHNUNG DS Wood 10
Energie-Effizienzklasse	-	A+
Thermische Nennleistung	kW	10
Energieeffizienzindex (EEI)	-	115
Saisonale Energieeffizienz der Raumheizung	%	78
Besondere Vorsichtsmaßnahmen bei Installation, Montage und Wartung	-	Vor jeder Installation, Inbetriebnahme oder Wartung des Geräts müssen die Empfehlungen in der vom Hersteller gelieferten Bedienungsanleitung berücksichtigt werden.

**Auf dem Heizkessel befinden sich Informations-, Warn- und Verbotspiktogramme, die auf die Gefahrenarten hinweisen.**

**Kessel zur Vergasung von Brennstoff: Holz.**

## 1. Allgemeine Informationen

Die Bedienungsanleitung für den Heizkessel ist Bestandteil des Produkts und muss dem Benutzer auch im Falle eines Eigentumsübergangs ausgehändigt werden. Bitte lesen Sie es sorgfältig durch und bewahren Sie es auf, da die Informationen über Installation, Betrieb, Wartung, sichere Verwendung usw. bei Bedarf nützliche Hinweise geben können.

Die Installation des Heizkessels muss in Übereinstimmung mit den Normen und Vorschriften des Bestimmungslandes, gemäß den Anweisungen des Herstellers und von geschultem und qualifiziertem Personal durchgeführt werden. Eine unsachgemäße Installation des Heizkessels kann zu Verletzungen von Menschen und Tieren sowie zu Sachschäden führen, für die der Hersteller nicht haftet. Der Heizkessel darf nur für den Zweck verwendet werden, für den er ausdrücklich bestimmt ist. Jede andere Verwendung des Heizkessels ist als unsachgemäß und damit gefährlich anzusehen.

Im Falle von Fehlern bei der Installation, dem Betrieb oder der Wartung, die durch Nichtbeachtung der geltenden Gesetze, Vorschriften oder der in dieser Anleitung enthaltenen Informationen verursacht werden, verzichtet der Hersteller auf jegliche vertragliche oder außervertragliche Haftung für daraus resultierende Schäden und die Garantie für das Gerät erlischt.

### ACHTUNG!



Wir weisen darauf hin, dass alle nicht genehmigten Änderungen am Gerät, die darauf abzielen, das Gerät an Funktionen anzupassen, die nicht vom Hersteller vorgesehen sind, einschließlich Verbrennungsvorgängen und der Verwendung anderer als der vom Hersteller in diesem Handbuch angegebenen Brennstoffe, streng verboten sind und den Verlust der Garantie für das Gerät zur Folge haben.

### ACHTUNG!



Kessel, die den Anforderungen der Klasse 5 und ECOPROJEKT entsprechen, zeichnen sich durch eine niedrige Abgastemperatur aus. Der Betrieb eines solchen Kessels bei einer Rücklaufwassertemperatur von weniger als 55°C führt zu einer beschleunigten Korrosion des Kesseltauschers. Es ist notwendig, ein System zur Erhöhung der Rücklaufwassertemperatur zu installieren, das eine Temperatur von mindestens 55°C gewährleistet. Sie ist eine Voraussetzung für den effizienten Betrieb des Kessels und die Anerkennung von Garantieansprüchen auf die Dichtheit des Wärmetauschers.

## 2. Verwendung des Heizkessels

Die Niedertemperatur-Wasserkessel für feste Brennstoffe mit manueller Beschickung, Typ MPM DS Wood, sind für den Betrieb in offenen oder Pumpen-Wassererwärmungsanlagen mit Sicherheitsvorrichtungen gemäß PN-EN



12828:2013-05 ausgelegt. Die MPM DS Wood-Kessel können in einem geschlossenen System betrieben werden, sofern ein Membranausdehnungsgefäß, ein Sicherheitsventil, Regel- und Messarmaturen sowie ein DBV-Ventil gemäß PN-EN 12828:2013-5, PN-EN 303-5:2012 und den Empfehlungen im Kesselhandbuch installiert sind. Heizkessel, die gemäß den Empfehlungen dieses Handbuchs installiert wurden, unterliegen nicht der UDT. Die Heizkessel des Typs MPM DS Wood werden vom Hersteller vor allem für die Beheizung von Wohnungen, Einfamilienhäusern, Gewerbebavillons, Dienstleistungsbetrieben, Gastronomiebetrieben, Werkstätten usw. empfohlen, wenn die Vorlauftemperatur 90°C nicht überschreitet und der Betriebsdruck 1,5 bar beträgt. Der erforderliche Luftzug hinter dem Kessel beträgt ca. 0,20 mbar. Die MPM DS Holzheizkessel können für die Zubereitung von Brauchwarmwasser mit einem Wärmetauscher verwendet werden, der gemäß der Norm PN-EN 12828:2013-05 installiert wird.

Die Auswahl des Heizkessels für ein bestimmtes Gebäude sollte unbedingt von der Wärmebilanz abhängig gemacht werden, die für die beheizten Räume gemäß der Norm PN-EN 12831:2006 erstellt wird.



### ACHTUNG!

**Aufgrund der Betriebsspezifikationen des mit festen Brennstoffen befeuerten Zentralheizungskessels ist eine Überwachung des Betriebs der Anlage in Form einer täglichen Überwachung der Betriebsparameter erforderlich. Bei einem Stromausfall ist eine ständige Überwachung des Kesselbetriebs erforderlich.**

## 3. Konstruktion des Kessels

Der MPM DS Holzkeessel ist ein Gerät moderner Bauart, das für die Verbrennung von festen Brennstoffen (Hartholzscheite) geeignet ist und den Brennstoff vergast. Der Aufbau des Vergaserkessels besteht aus getrennten Kammern, wobei in einer der Kammern die Entgasung des Brennstoffs stattfindet (Erzeugung von brennbarem Gas) und in der anderen - keramischen - Kammer die Verbrennung der Gase erfolgt. Der Vergaserkeessel sollte in Verbindung mit einem Pufferspeicher arbeiten. Das Mindestvolumen des Pufferspeichers ist in Tabelle 1 angegeben. Der MPM DS Holzkeessel ist aus zertifiziertem Stahlkeesselblech in Schweißkonstruktion hergestellt. Er verfügt über eine große Ladekammer, um ein Aufhängen des Brennstoffs zu verhindern, einen beweglichen Gussrost, einen Metall-Keramik-Brenner, einen Wärmetauscher mit vertikal angeordneten Rauchgaskanälen, in dem eine Verwirbelungsvorrichtung installiert ist. Außerdem ist er mit einem Zugluftschalter ausgestattet, der das Anheizen und den schnelleren Durchgang durch den sogenannten Taupunkt erleichtert. Die Luft wird der Brennkammer und der Keramikdüse zugeführt, wobei sowohl die Primär- als auch die Sekundärluft reguliert werden können. Der Brenner besteht aus einer Metallwand mit der Sekundärluftzufuhr Nr. 1, die für die Zufuhr von Sauerstoff für die Verbrennung zuständig ist, und aus einer Verwirbelungsvorrichtung mit Keramikauskleidung, die ein integraler Bestandteil des Brenners ist. Die Sekundärluft Nr. 2 mit runden Einlässen wird der Swirlbox zugeführt.

Der MPM DS Holzkeessel ist mit einer praktischen, großen Ladetür ausgestattet, im vorderen Teil befindet sich auch eine Feuerungs- und Aschetür. Im oberen Teil des Kessels, unter der Verkleidungsklappe, befindet sich eine Reinigungsluke, die Zugang zu allen Verbrennungskanälen des Kessels und der Keramikdüse bietet. In der oberen Reinigungsöffnung befindet sich ein Flammenbetrachter. In beiden Seitenwänden des Kessels befindet sich ein Reinigungskanal, der dazu dient, die bei der Verbrennung entstehenden Verunreinigungen zu entfernen. Der Kessel ist in der Standardausführung für den Betrieb mit natürlichem Zug geeignet, der durch einen mechanischen Zugregler geregelt wird. Im oberen Teil des Heizkessels befindet sich eine Steckdose für den Zugluftmesser, das Sicherheitsventil und das Thermometer. In der Rückwand befinden sich eine Vorlauf- und eine Rücklaufkupplung, eine DBV-Thermostatventilkupplung und eine Ablassventilkupplung. Die heißen Rauchgase geben ihre Wärme ab, indem sie durch einen Stahlwärmetauscher, ein System aus vertikalen Konvektionskanälen, geleitet und dort abgekühlt werden. Die abgekühlten Abgase verlassen den Kessel durch einen Stahlschornstein, der an das Rauchrohr an der Rückseite des Kessels angeschlossen ist. Der gesamte Wärmetauscher ist mit 40 mm dicker Mineralwolle isoliert.

## 4. Kraftstoff

Der Brennstoff für MPM DS Wood-Kessel ist Brennholz mit einem Umfang von etwa 20 cm. Das Holz muss mindestens zwei Jahre lang trocken und abgelagert sein. Die Verbrennung von nassem Holz senkt den Wirkungsgrad und beeinträchtigt die Lebensdauer des Heizkessels. Es ist verboten, im Kessel Pappverpackungen zu verbrennen, deren unverbrannte Teile den Luftstrom durch den gusseisernen Rost blockieren können, ebenso wie Kunststoffverpackungen, die den Keramikbrenner beschädigen können. Der Brennstoff für den Kessel muss den Qualitätsanforderungen der Tabelle Nr. 7 der Norm PN-EN 303-5: 2012 entsprechen. Die Brennstoffparameter sind in den nachstehenden Tabellen aufgeführt.

Tabelle 1: Kraftstoffparameter gemäß Tabelle 7 der Norm PN-EN 303-5:2012

Primärbrennstoff/Brennstoffklasse	Protokolle/ A
Feuchtigkeitsgehalt*	12% do 20%
Aschegehalt*	≤ 1%
Flüchtiger Inhalt*	-
Heizwert	> 17MJ/kg

\* Die Kraftstoffparameter werden in Bezug auf den Betriebszustand angegeben.





## SEHR WICHTIGER HINWEIS!

Das Verbrennen von Kunststoffen und brennbaren Stoffen (z.B. Benzin, Paraffin, Lösungsmittel) ist verboten, da dies zu Schäden am Kessel (Feuerung) oder zu Bränden und Explosionen führen kann.

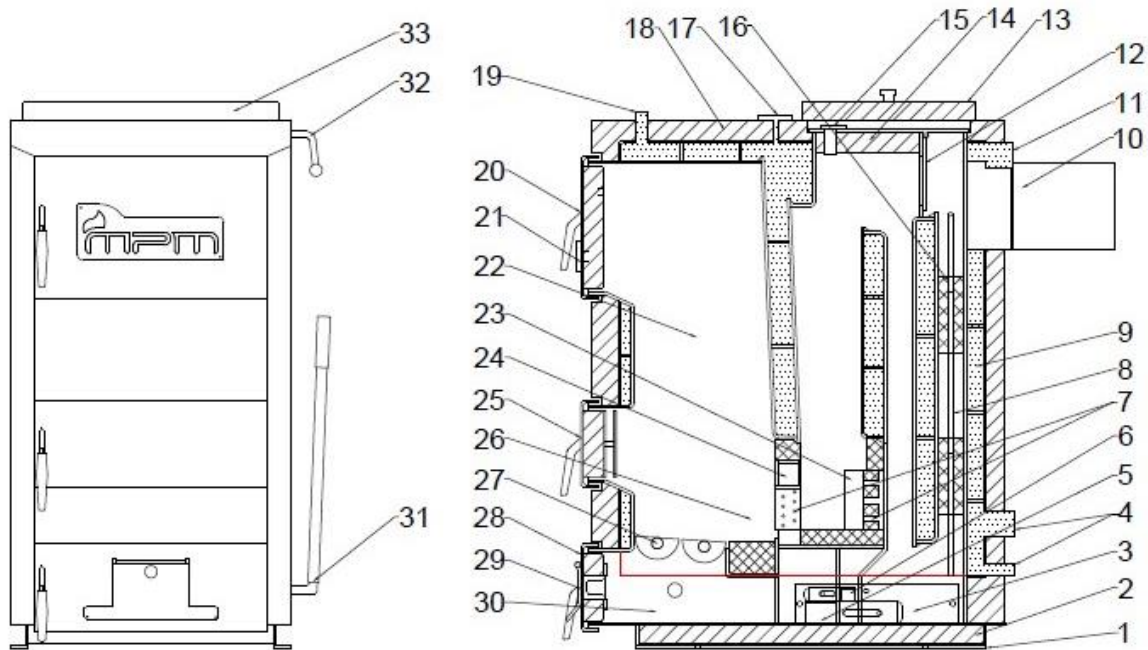


## ACHTUNG!

Die kontinuierliche Verwendung feuchter Brennstoffe bei gleichzeitig niedriger Rauchgastemperatur führt zu beschleunigtem Verschleiß des Kessels, Korrosion der Konvektionskanäle, Feuerungsplatten und Schornsteine und Verschmutzung dieser Oberflächen. Sie wird durch die Kondensation von Verbrennungsprodukten verursacht: Wasser, Stickoxide und Schwefeloxide, die ein sehr aggressives Umfeld schaffen, das die Korrosion beschleunigt.

## 5. Schema der Kesselkonstruktion

Abbildung 1: Schematische Darstellung eines Seitenladerkessels



- |                                       |   |  |
|---------------------------------------|---|--|
| 1. Kessel Füße                        | 12. Abgaskurzschlussklappe                          | 23. Keramischer Drehbrenner (Brennkammer)    |
| 2. Wärmedämmung des Kessels           | 13. Abdeckung der oberen Kesselreinigung            | 24. Sekundärluftkammer 1                     |
| 3. Seitenschraffur                    | 14. Zusätzliche Kesselisolierung - Vermiculitplatte | 25. Tür zum Anheizen                         |
| 4. Rücklauf- und Ablassventilmuffel   | 15. Flammenbetrachter                               | 26. Platz zum Anheizen des Kessels           |
| 5. Sekundärluftheiz- und -regelkanal  | 16. Abgas-Drallventil                               | 27. Beweglicher Gussrost                     |
| 6. Sekundärluftheiz- und -regelkanal  | 17. Thermometer                                     | 28. Aschenkastentür                          |
| 7. Sekundärluftzufuhr zur Brennkammer | 18. Wärmedämmung des Kessels                        | 29. Lufteinlassklappe                        |
| 8. Abgaskanal                         | 19. Luftzugkontrollhülse                            | 30. Ascheladekammer                          |
| 9. Kesselwassermantel                 | 20. Seitliche Ladetür                               | 31. Beweglicher Rosthebel                    |
| 10. Abgasrohr                         | 21. Primärluftkanal                                 | 32. Schalter für kontinuierliche Verbrennung |
| 11. Speisewasserhülse                 | 22. Ladekammer                                      | 33. Abdeckung des oberen Abflusses           |

## 6. Technische Parameter

Tabelle 2: Technische Parameter des Holzkessels MPM DS

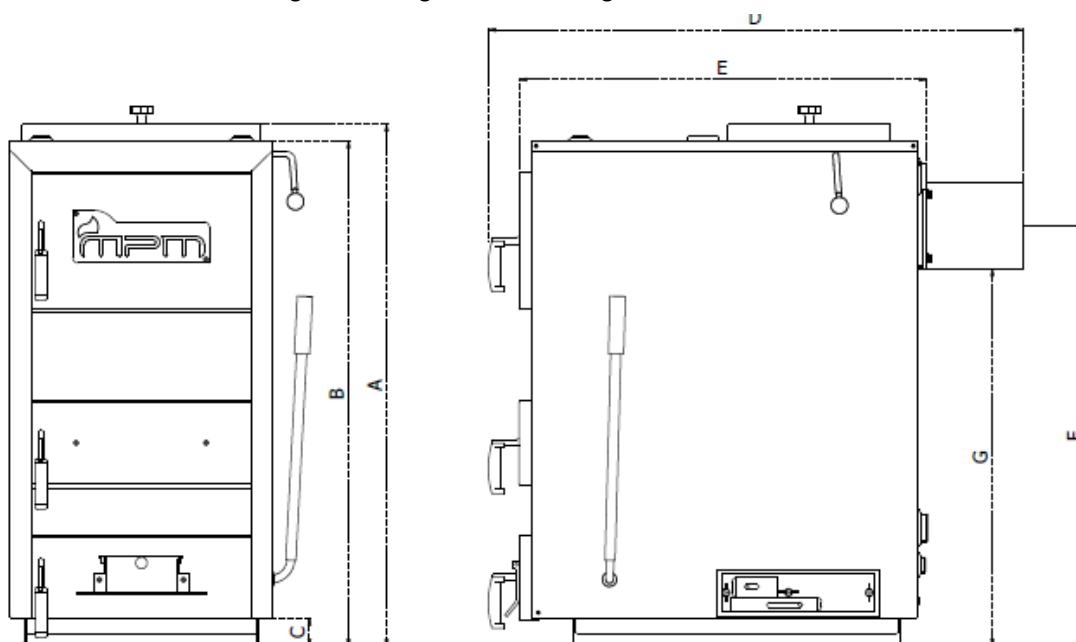
Nominale Heizleistung	10	kW
Kesselklasse (gemäß der Norm PN-EN 303-5: 2012)	5 klasse	-
Wirkungsgrad/Emissionen		
Energie-Effizienzklasse	A+	-
Thermischer Wirkungsgrad	90	%

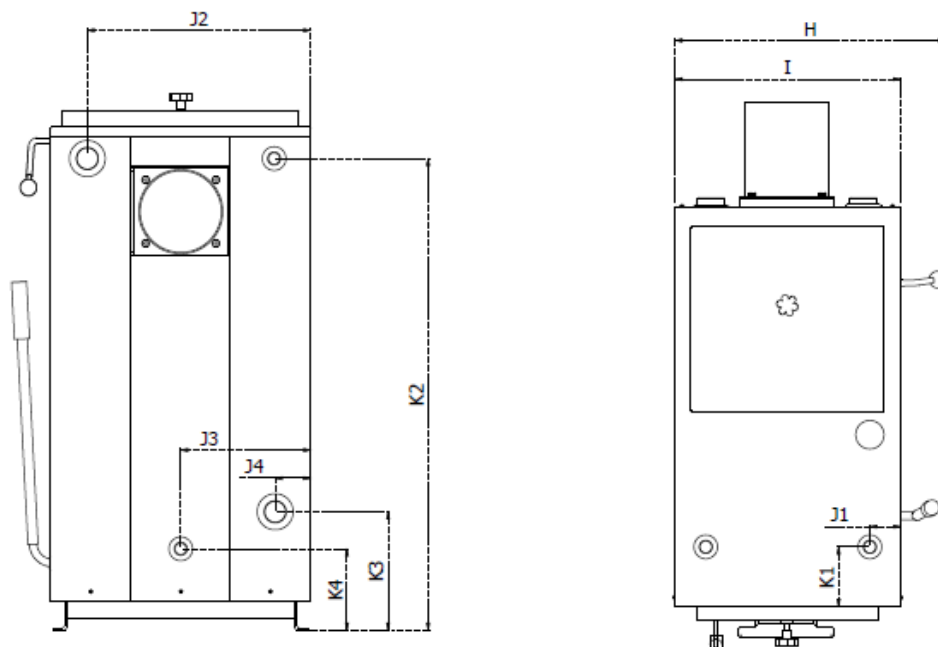
Heizfläche	1,5	m <sup>2</sup>
Höhe des Kessels	940	mm
Breite des Gehäuses	480	mm
Gesamtbreite	570	mm
Länge ohne Schornstein	800	mm
Gesamtlänge	1070	mm
Abmessungen der Ladetür	220 x 300	mm
Abmessungen der Feuerstelle Höhe x Länge	610 x 230	mm
Höhe bis zur Unterkante des Abgasrohrs	680	mm
Volumen der Ladekammer	~42	dm <sup>3</sup>
Volumen der Ladekammer	~14	kg
Kraftstoffverbrauch	2,8	kg/h
Nachhaltigkeit	5	h
Wasserdurchflusswiderstand durch den Kessel bei Nennleistung	Przy $\Delta T = 10K$	1,3 mbar
	Przy $\Delta T = 20K$	0,3 mbar
Empfohlenes Volumen der Sammelbehälter	500-600	dm <sup>3</sup>
Angegebene Betriebstemperatur	60-90	°C
Minimale Rücklaufwassertemperatur	55	°C
Abgastemperatur bei Nennleistung	100-120	°C
Abgasmassenstrom bei Nennleistung	7,6	g/s
Wassermenge im Kessel	63	dm <sup>3</sup>
Gewicht des Kessels ca.	270	kg
Max. zulässiger Betriebsdruck	1.5	bar
Vorlauf- und Rücklaufdurchmesser	40	mm
Max. Betriebstemperatur	90	°C
Erforderlicher Abgaszug	min. ~0,17	mbar
	maks. ~0,22	mbar
Mindestabmessungen des Schornsteinabschnitts/Schornsteins	180x180/ Ø178	mm
Min. Schornsteinhöhe	7	m

Tabelle 3: Grundlegende Abmessungen des MPM DS Holzessels

A	B	C	D	E	F	G	H	I	J1	J2	J3	J4	K1	K2	K3	K4
940	930	70	1070	800	761	680	570	480	65	400	240	79	100	864	235	185
mm	mm	mm	mm	mm	mm	mm	mm	mm	mm	mm	mm	mm	mm	mm	mm	mm

Abbildung 2: Grundlegende Abmessungen des MPM DS Holzessels





## 7. Transport

Die Kessel werden in montiertem Zustand auf einer Palette in einer Folienverpackung geliefert. Es wird empfohlen, den Kessel in dieser Verpackung so nah wie möglich an den endgültigen Aufstellungsort zu transportieren, um die Möglichkeit einer Beschädigung des Kesselgehäuses zu minimieren. Alle Verpackungsreste müssen entfernt werden, damit sie keine Gefahr für Menschen oder Tiere darstellen. Das Zubehör und die Ausrüstung befinden sich im Inneren des Kessels, in der Füllkammer. Die Handbücher und Garantiekarten werden unter der oberen Abdeckung des Reinigungsschachtes verstaut, verpackt und vor Beschädigung geschützt. Die Komponenten werden vom Installateur gemäß der beiliegenden Anleitung eingebaut. Das Anheben und Absenken des Kessels muss mit einem geeigneten Hebezeug erfolgen. Vor dem Transport des Heizkessels muss dieser auf der Fahrzeugplattform mit Gurten, Keilen oder Holzklötzen gegen Verschieben und Kippen gesichert werden.



### ACHTUNG!

**Transportieren Sie den Kessel in aufrechter Position!**

## 8. Die Installation des Kessels und die Anforderungen

Die Installation des Heizkessels muss von qualifiziertem und befugtem Personal (Fachkraft mit entsprechender Ausbildung und Berechtigung zur Durchführung von Wartungs- und Reparaturarbeiten) durchgeführt werden. Es liegt in der Verantwortung des Installateurs, sich gründlich mit dem Produkt, seiner Funktionsweise und den Sicherheitssystemen vertraut zu machen und dem Endnutzer die erforderlichen Mindestkenntnisse über die Inbetriebnahme und die tägliche Wartung des Kessels zu vermitteln. Vor Beginn der Installationsarbeiten sollte sich der Bediener mit der Anleitung und dem Produkt vertraut machen. Ein Kessel, der mit Nennleistung betrieben wird, sollte an einen Wärmepuffer und dieser an die übrige Zentralheizungsanlage angeschlossen werden. Bei der Auswahl des Puffers für die Anlage sollte man davon ausgehen, dass 1 kW Kesselleistung 50 - 55 l Wasser erwärmen kann.

### 8.1. Offenes System

Die Absicherung von wassergeführten Heizungsanlagen in offenen Systemen muss gemäß den Anforderungen der aktuell gültigen, spezifischen Vorschriften des Bestimmungslandes erfolgen (PN-EN 12828+A1: 2014-05 Heizungsanlagen in Gebäuden - Auslegung von wassergeführten Zentralheizungsanlagen). Das Volumen des Ausdehnungsgefäßes sollte mindestens 4 % des in der gesamten Heizungsanlage enthaltenen Wasservolumens betragen.



### ACHTUNG!

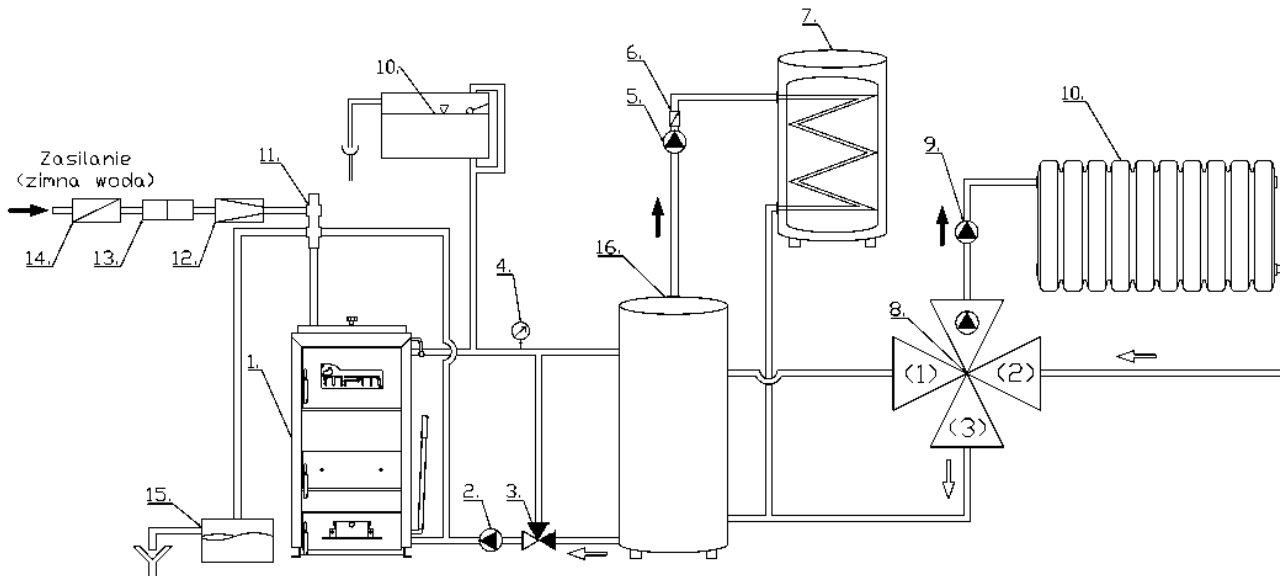
**An der Steig- und Fallschutzleitung und an der Zirkulationsleitung dürfen keine Ventile angebracht werden, und diese Leitungen sowie das Ausdehnungsgefäß müssen gegen das Einfrieren von Wasser in ihnen geschützt sein.**

Heizkessel des Typs MPM DS Wood können sowohl in offenen als auch in geschlossenen Systemen betrieben werden. Ein Beispiel für den Einbau des Kessels in das Zentralheizungs- und Warmwassersystem in einem offenen System mit

erzwungener Wasserzirkulation ist auf der Abbildung 3 dargestellt. Es wird empfohlen, ein thermostatisches Ventil DBV-1 zu installieren, das dazu dient, die überschüssige Energie im Falle einer Überhitzung des Kessels abzuleiten.

**Abbildung 3: Beispielhafte Darstellung des Anschlusses des MPM DS Holzessels in einem offenen System.**

- |   |                                     |
|---|-------------------------------------|
| 1. Kessel MPM DS Wood                         | 9. Zentralheizungspumpe             |
| 2. Umwälzpumpe                                | 10. Diaphragma-Gefäße               |
| 3. Thermostatisches Antikondensat-Mischventil | 11. Thermischer Schutz DBV-1 Ventil |
| 4. Manometer                                  | 12. Druckminderer                   |
| 5. Pumpe für Brauchwarmwasser                 | 13. Filter                          |
| 6. Rückschlagventil                           | 14. Rückschlagventil                |
| 7. Warmwasserspeicher für Haushalte           | 15. Kühlwanne                       |
| 8. Vier-Wege-Mischventil                      | 16. Pufferspeicher                  |



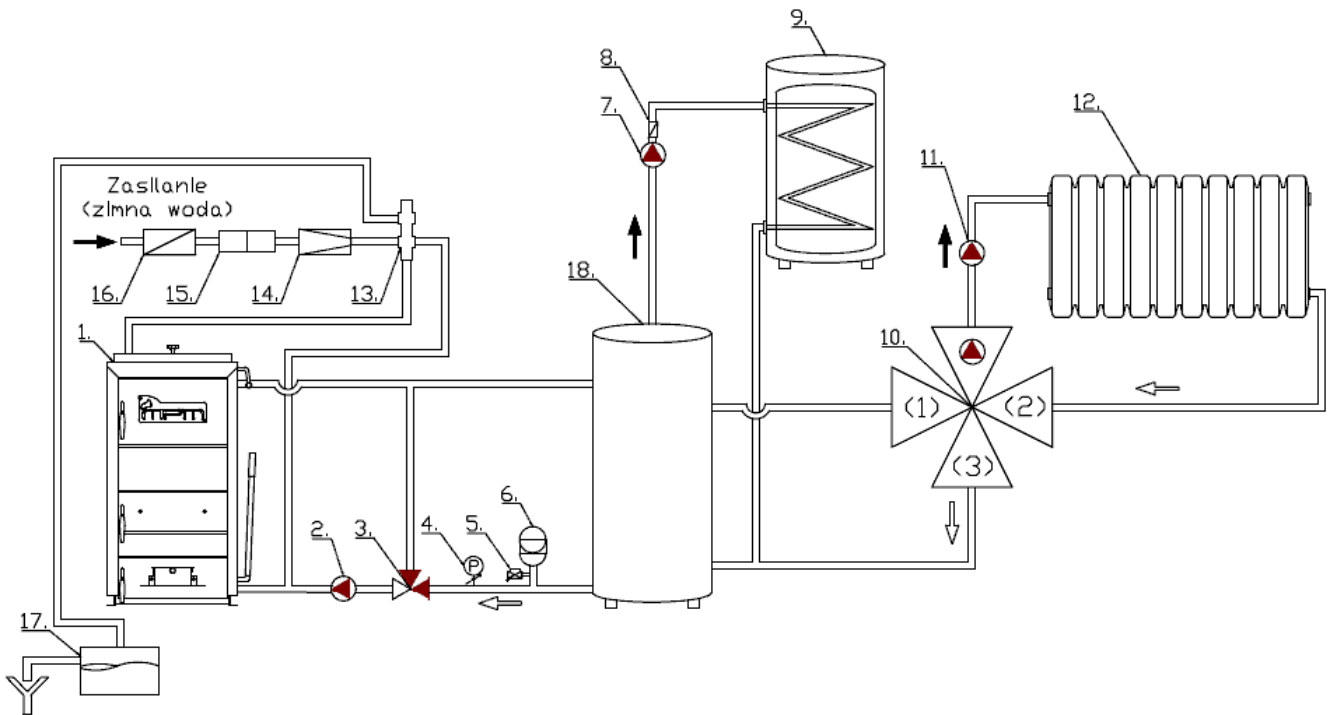
## 8.2. Geschlossenes System

Es ist möglich, den MPM DS Holzessel in einer geschlossenen Anlage anzuschließen, vorausgesetzt, dass ein Membranbehälter, ein Sicherheitsventil, Kontroll- und Messgeräte (Manometer, Thermometer usw.), eine Vorrichtung zur Ableitung überschüssiger Wärme und ein Schutz gegen Druckanstieg installiert sind und die Anforderungen an den Kesselbetrieb erfüllt sind, insbesondere die empfohlene Betriebstemperatur von 60-85°C, die maximal zulässige Temperatur von 90°C und der maximal zulässige Betriebsdruck von 1,5 bar.

Wenn der Heizkessel in einem geschlossenen System installiert ist, muss eine zuverlässige Vorrichtung zur Ableitung der überschüssigen Wärme aus dem Heizsystem verwendet werden. Der thermische Überhitzungsschutz muss in der Lage sein, die maximal mögliche Wärmeleistung im Fehlerfall oder bei teilweise abgeschalteter Heizung die Restwärmeleistung (gemäß EN 303-5: 2012) sicher abzuführen. Der Schutz von Heizungsanlagen in geschlossenen Systemen muss in Übereinstimmung mit den Anforderungen der geltenden spezifischen Vorschriften des Bestimmungslandes erfolgen (PN-EN 12828+A1: 2014-05 Heizungsanlagen in Gebäuden - Auslegung von Wasserzentralheizungsanlagen, PN-EN 303-5, Verordnung des Ministers für Infrastruktur vom 12.04.2002, Gesetzblatt Nr. 75, Pos. 690, über die technischen Bedingungen, die Gebäude und ihre Lage erfüllen müssen). Nachstehend finden Sie ein Beispiel für einen Kesselanschluss, Zeichnung Nr. 4.

**Abbildung 4: Beispielschema für den Anschluss des MPM DS Holzessels in einem geschlossenen System.**

- |   |                                     |
|---|-------------------------------------|
| 1. Kessel MPM DS Wood                         | 10. Vier-Wege-Mischventil           |
| 2. Umwälzpumpe                                | 11. Zentralheizungspumpe            |
| 3. Thermostatisches Antikondensat-Mischventil | 12. Heizkörper                      |
| 4. Manometer                                  | 13. Thermischer Schutz DBV-1 Ventil |
| 5. Kappventil                                 | 14. Druckminderer                   |
| 6. Diaphragma-Gefäße                          | 15. Filter                          |
| 7. Pumpe für Brauchwarmwasser                 | 16. Rückschlagventil                |
| 8. Rückschlagventil                           | 17. Kühlwanne                       |
| 9. Warmwasserspeicher für Haushalte           | 18. Pufferspeicher                  |



### 8.3. Allgemeine Anforderungen an Heizräume

Der Raum, in dem der MPM DS Holzkessel installiert wird, muss den Anforderungen der Norm entsprechen (z.B. PN-87/B-02411). Die Grundvoraussetzungen müssen erfüllt sein, d. h.:

- Der Heizkessel muss so nah wie möglich am Schornstein bzw. an den Schornsteinen aufgestellt werden, und die Eingangstür zum Heizraum muss nach außen führen und aus nicht brennbarem Material bestehen,
- der Kesselraum muss über eine Ansauglüftung mit einem Querschnitt von mindestens 50 % des Schornsteinquerschnitts, jedoch mindestens 21x21 cm verfügen, wobei sich der Abzug im hinteren Teil des Kesselraums befinden muss (das Fehlen einer Ansauglüftung oder deren Verstopfung kann zu Rauch und einer fehlerhaften Verbrennung führen)
- Der Kesselraum sollte eine Abluftöffnung unter der Decke haben, deren Querschnitt nicht kleiner als 25 % des Schornsteinquerschnitts, aber nicht kleiner als 14x14 cm ist. Die Verwendung einer mechanischen Abluftanlage ist verboten.

### 8.4. Aufstellung des Heizkessels

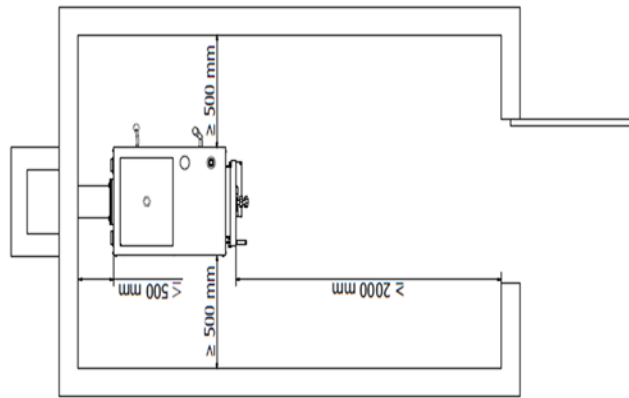
Die MPM DS Holzheizkessel benötigen keine speziellen Fundamente, aber es ist notwendig, an die genaue Nivellierung des Kessels zu denken. Es wird empfohlen, den Heizkessel auf eine Betonplattform mit einer Höhe von 2 cm zu stellen. Falls der Heizkessel in einem Keller aufgestellt wird, wird empfohlen, ihn auf ein Fundament mit einer Höhe von mindestens 5 cm zu stellen. Es ist erlaubt, den Kessel direkt auf nicht brennbarem Boden aufzustellen, wenn keine Gefahr von Grundwassereintritt besteht. Bei der Aufstellung des Heizkessels müssen die Festigkeit des Bodens und die Bedingungen des Brandschutzes berücksichtigt werden:

- Bei der Installation und dem Betrieb des Heizkessels muss ein Sicherheitsabstand von 1 m zu brennbaren Materialien eingehalten werden,
- bei brennbaren Stoffen der Brennbarkeitsklasse C, die auch nach Entfernung der Zündquelle schnell und leicht ausbrennen, erhöht sich dieser Abstand auf das Doppelte, d. h. auf 2 m,
- wenn der Entflammbarkeitsgrad nicht bekannt ist, sollte der Sicherheitsabstand ebenfalls verdoppelt werden

Der Kessel muss so aufgestellt werden, dass die Feuerung, die Aschelade, die Brennstoffzufuhr und die Kesselreinigung leicht und sicher bedient werden können. Der Abstand von den Kesselseiten zu den Wänden sollte nicht weniger als 0,5 m, von der Rückseite des Kessels nicht mehr als 0,5 m betragen,

Der Abstand zwischen der Vorderseite des Kessels und der gegenüberliegenden Wand muss mindestens 2 m betragen. Eine beispielhafte Einstellung des Kessels ist in Abbildung 5 dargestellt.

Abbildung 5: Positionierung des Heizkessels im Heizungsraum.



## 8.5. Anschluss des Heizkessels an den Schornstein

Die Art und Weise des Baus der Abgasleitung und des Anschlusses des Kessels an diese muss den Anforderungen der Verordnung des Ministers für Infrastruktur vom 12.03.2009, GBl. 56/2009, Pos. 461, über die technischen Bedingungen, die von Gebäuden und deren Standort erfüllt werden müssen, entsprechen.

Das kleinste Querschnittsmaß oder der kleinste Durchmesser von gemauerten Abgasrohren mit natürlichem Zug und Rauchrohren sollte an der kürzeren Seite mindestens 0,14 m betragen, und bei der Verwendung von Stahlschornsteinauskleidungen sollte ihr kleinstes Durchmessermaß mindestens 0,16 m betragen.

Der Anschluss des Heizkessels an den Schornstein muss über einen Abgasanschluss in Form eines Stahlrohrs mit einer Stärke von  $> 3$  mm (mit einer Temperaturbeständigkeit von  $> 400$  °C) erfolgen, dessen Durchmesser einen dichten Sitz auf dem Abgasanschluss und eine Einführung in den Schornstein ermöglicht, der leicht nach oben ansteigt, maximale Länge des Schornsteins 0,5 m. Die Verbindungsstelle zwischen Rauchfang und Schornstein muss sorgfältig abgedichtet werden (Hochtemperatursilikon, keramisches Dichtungsmittel). Der Querschnitt und die Höhe des Abgasrohrs sollten den erforderlichen Abgaszug gewährleisten, die Eignung des Schornsteins sollte von einem zugelassenen Schornsteinfeger bestätigt werden. Der erforderliche Abgaszug beträgt etwa 0,20 mbar. Die Verbindung zwischen dem Kessel und dem Schornstein sollte mit Hochtemperatursilikon  $> 300$ °C abgedichtet werden.

Die Dimensionierung und Auswahl des Schornsteins und des Anschlussrohrs muss einem entsprechend qualifizierten Planer überlassen werden, und die Ausführung des Schornsteinsystems muss von einer qualifizierten Person in Übereinstimmung mit den Anforderungen der im Bestimmungsland geltenden detaillierten Vorschriften vorgenommen werden.

Der Schornstein, an den der Heizkessel angeschlossen wird, muss den Anforderungen der geltenden, detaillierten Vorschriften des Bestimmungslandes entsprechen (z. B. PN-89/B-10425 Rauch-, Abgas- und Lüftungskanäle aus Ziegeln). Technische Anforderungen und Prüfungen bei der Abnahme; Verordnung des Ministers für Infrastruktur der Dz. U. 2015.1422 vom 2015.09.18). Aufgrund der niedrigen Temperatur der Rauchgase wird empfohlen, die Schornsteine aus säurebeständigem Stahl oder keramischen Materialien zu fertigen, da es zu Kondensation kommen kann. Die Höhe und der Querschnitt des Schornsteins sowie die Genauigkeit seiner Ausführung haben einen erheblichen Einfluss auf den ordnungsgemäßen Betrieb des Kessels, daher sollten sie die Einhaltung des erforderlichen Schornsteinzuges gewährleisten. Ein zu geringer Schornsteinzug kann die Bildung von Ruß verursachen oder fördern, der sich im Kesseltauscher absetzt. Ein zu hoher Schornsteinzug führt zu einer übermäßigen Ansaugung der Luft von außen in den Ofen, wodurch sich die Wärmeverluste erhöhen und die Menge an Aschestaub zunimmt. Es kann zum Platzen der Flamme führen

Dies kann dazu führen, dass die Flamme flackert und die Nennleistung des Heizkessels nicht erreicht wird.

## 8.6. Anschluss des Heizkessels an das Zentralheizungssystem

Auf den Abb. 3 und 4 ist eine beispielhafte Darstellung des Anschlusses des Kessels MPM DS Wood dargestellt. Der Kessel sollte mit Flansch- oder Gewindeanschlüssen an das Heizsystem angeschlossen werden, das in einem offenen System (PN-91/B-02413) installiert ist, und an das Warmwassersystem gemäß PN-76/B-02440. Das Volumen des Ausdehnungsgefäßes sollte mindestens 4% des Wasservolumens des gesamten Heizsystems betragen. Installieren Sie keine Ventile an den direkt mit dem Ausdehnungsgefäß verbundenen Leitungen, sondern achten Sie auf eine gute Isolierung der Leitungen und des Gefäßes.

Heizkessel für feste Brennstoffe erfordern ein System zur Erhöhung der Temperatur des Rücklaufwassers zum Heizkessel (Anschluss des Heizkessels an ein System mit einem Drei- oder Vierwegeventil oder einem Antikondensationsventil mit einer konstanten Rücklauftemperatur von 55 °C). Dadurch wird der Kessel vor Niedertemperaturkorrosion geschützt, was seine Lebensdauer erheblich verlängert. Denken Sie daran, den Kessel mit einer Rücklaufwassertemperatur von mindestens 55°C zu betreiben. Die Aufrechterhaltung niedriger



Kesseltemperaturen führt zur Emission feuchter Abgase. Dies kann zu Feuchtigkeit und Korrosion an gemauerten Schornsteinen führen. In diesem Fall sollte ein säurebeständiger Stahleinsatz oder ein Keramikschorstein verwendet werden.



### **ACHTUNG!**

Um einen ordnungsgemäßen Betrieb des Kessels zu gewährleisten, muss der Kessel vor Korrosion geschützt werden, die durch Wasser verursacht wird, das mit einer Temperatur unterhalb des Taupunkts aus dem Zentralheizungssystem zurückfließt. Die Temperatur des in den Heizkessel zurückfließenden Wassers muss mindestens 55 °C betragen. Die Nichteinhaltung dieser Bedingung führt zum Verlust der Garantie und zum vorzeitigen Verschleiß des Kessels!

## **8.7. Zusammenarbeit der Kessel mit einem Pufferspeicher**

Der Zweck von Pufferspeichern ist die Speicherung von überschüssiger Wärmeenergie bei schwankendem Wärmebedarf. Die durch die Verbrennung des Brennstoffs erzeugte Energie wird durch das Heizmedium in einem isolierten Tank gespeichert, der die anschließende Nutzung für verschiedene Zwecke gewährleistet: Zentralheizung oder Warmwasserbereitung. Der Vorteil des Akkumulationsverfahrens gegenüber einem System ohne Akkumulationstank ist die rationelle Nutzung der Brennstoffenergie und damit eine Kraftstoffeinsparung von bis zu 30 %. Dies hängt mit dem Wirkungsgrad der Heizkessel zusammen, die in der Regel den höchsten Wirkungsgrad bei Nennleistung erreichen. Der Akkumulationstank dient dazu, periodisch auftretende Energieüberschüsse zu speichern. Das im Heizkessel erwärmte Wasser fließt durch den Pufferspeicher und füllt diesen nach und nach auf. Die Akkumulation dauert so lange, bis die Zieltemperatur im Pufferspeicher erreicht ist. Die Wärmedämmung des Tanks sorgt dafür, dass das gesamte System energieeffizient ist. Wenn das Feuer im Heizkessel erloschen ist, kann die gespeicherte Wärme noch mehrere Stunden lang genutzt werden.



### **ACHTUNG!**

Es wird empfohlen, den Kessel in einem System mit einem Pufferspeicher und einem Thermoregler zu betreiben. Die Rücklauftemperatur sollte mindestens 55°C betragen. Bei Nichteinhaltung dieser Anforderungen erlischt die Garantie für den Kessel!



### **ACHTUNG!**

Eine unsachgemäße Installation oder der Betrieb bei zu niedrigen Temperaturen kann den Heizkessel beschädigen.

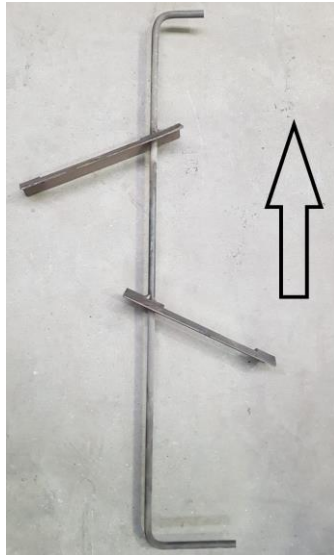
## **9. Betrieb und Nutzung des Heizkessels**

### **9.1. Befüllen der Anlage mit Heizmedium**

Der Kessel und die gesamte Anlage sollten über den Kesselabzug mit dem Heizmedium befüllt werden. Es wird empfohlen, dass die Wasserhärte die durchschnittliche Härte von 10-15 (<5,35 mval/dm<sup>3</sup>) nicht übersteigt und das Wasser alkalisch reagiert (pH>7). Die vollständige Befüllung der Anlage wird durch den Wasseraustritt aus dem Überlaufrohr bestätigt. Es ist verboten, während des Kesselbetriebs Wasser in die Anlage zu lassen, insbesondere wenn der Kessel sehr heiß ist, da dies zu Schäden führen kann.

### **9.2. Inbetriebnahme und Betrieb des Heizkessels**

Zünden Sie den Brennstoff im Kessel an, nachdem Sie sich vergewissert haben, dass die Heizungsanlage mit Wasser gefüllt und nicht eingefroren ist. Bei der Inbetriebnahme muss der Schornstein angewärmt werden. Ein weiterer Schritt vor der Inbetriebnahme des Kessels besteht darin, sich zu vergewissern, dass der Drallmesser im Kessel richtig installiert ist. Die Einstellung der Drallklappe muss nach jeder Reinigung des Kesseltauschers überprüft werden. Die Ventilbaugruppe ist in der Zeichnung Nr. 6 dargestellt, in der die Richtung des Abgasstroms durch den Kesseltauscher mit einem Pfeil markiert ist.



**Abbildung 6: Einbau der Wirbelkammer in den dritten Schornstein.**

Der nächste Schritt bei der Inbetriebnahme besteht darin, die folgenden Schritte auszuführen: Öffnen Sie die Direktzugklappe vollständig mit dem Hebel, der sich rechts unter der Kesselreinigung befindet. Wenn der Heizkessel nicht ordnungsgemäß funktioniert, ist es nicht notwendig, den Heizkessel als Brennstoffversorgungssystem zu verwenden. (Siehe Abbildung 7).



**Abbildung 7: Kurzschlussklappenhebel in geöffneter Stellung.**

Öffnen Sie die Tür zum Anheizen des Kessels. Die Ansaugtür, die Aschenkastentür und die Entleerungsluke müssen fest verschlossen sein. Der MPM DS Holzessel wird auf dem gusseisernen Rost, so nah wie möglich am Einlass des Keramikbrenners, zunächst mit zerkleinertem Papier zum Anheizen des Schornsteins und mit feinem Holz angeheizt. Um die Nennleistung des Kessels zu erreichen, ist es notwendig, mit kleinen Holzstücken eine Glutschicht bis zur Höhe der oberen Trennwand zu schaffen (siehe Schema Pos. 23) und dann den Kessel mit Brennstoff zu füllen. Nachdem das Edelholz auf dem gusseisernen Rost durch die Anheiztür angezündet wurde, schließen Sie diese und öffnen dann die Beschickungstür, wobei die anderen Türen während dieser Zeit fest verschlossen bleiben. Die Verbrennungsluft wird über die Kesselzuführung zugeführt. Der Brennstoff entzündet sich, nachdem er die Glutschicht auf der Brennerebene etwa 20 cm vom Rost entfernt erreicht hat, wir schließen die Klappe des kurzen Verbrennungskreises (siehe Bild Nr. 8).



**Abbildung 8: Kurzschlussklappenhebel in geschlossener Stellung.**

Der Kessel wird mit Brennstoff befüllt, Luft wird durch die Ladetür zugeführt und durch die richtige Einstellung des Schiebers in der Aschenkastentür und des Zugreglers wird der Kessel auf die maximale voreingestellte Temperatur eingestellt. Nach dem Anheizen des Kessels und dem Einfüllen des Brennstoffs darf die Aschetür in den ersten 3-4 Stunden nicht geöffnet werden, um den Brennstoff zu entgasen. Die Sekundärluftzufuhr in den Kessel wird durch zwei Schiebeklappen geregelt, die sich auf der Rückseite des Kessels im unteren Teil befinden (siehe Abb. 9).



Abbildung 9: Lage der Klappen für die Sekundärluftzufuhr

Die Flammenfarbe kann durch den Flammenbetrachter in der oberen Kesselluke beobachtet werden:

- rot - zu wenig Sekundärluft
- helles weißes Feuer - zu viel Sekundärluft
- klares, intensives gelbes Feuer - optimaler Anteil an Sekundärluft

Bevor Sie Brennstoff in den Kessel einfüllen, öffnen Sie die Klappe des kurzen Rauchgaskreislaufs so weit wie möglich und schließen Sie die Klappe in der Aschetür, indem Sie die Temperatur am Zugregler verringern und dann die Fülltür langsam öffnen. Diese Maßnahmen verhindern den Rückfluss von Rauchgasen in den Kesselraum, wenn Brennstoff nachgefüllt wird. Nach Beendigung der Brennstoffzugabe in den Kessel schließen Sie die Klappe des kurzen Rauchgasumlaufs und stellen Sie die zuvor reduzierte Temperatur am Zugbegrenzer ein.

Beim Anheizen des Kessels kann Rauch in den Kesselraum oder eine Befeuchtung (Schwitzen) des Kessels auftreten. Nachdem der Kessel und das Abgasrohr warmgelaufen sind, sollten diese Symptome verschwinden. Schließen Sie nach dem Anlassen die Kurzschlussklappe - stellen Sie den Griff in die senkrechte Position.

### 9.3. Korrosion bei niedrigen Temperaturen

Heizkessel sollten mit einer Temperaturdifferenz zwischen Vor- und Rücklauf von 10-20°C und einer Rücklauftemperatur von mindestens 55°C betrieben werden. Wird der Kessel mit einer Vorlauftemperatur der Zentralheizung von weniger als 60°C betrieben, kondensiert außerdem der in den Abgasen enthaltene Wasserdampf an den Kesselwänden. In der ersten Zeit der Nutzung kann Kondensat aus dem Kessel auf den Boden des Heizraums austreten. Längerer Betrieb bei niedrigeren Temperaturen kann zu Korrosion führen und damit die Lebensdauer des Kessels verkürzen. Es wird daher nicht empfohlen, den Heizkessel mit einer Wassertemperatur von weniger als 60°C zu betreiben, die die Zentralheizung speist. Für einen ordnungsgemäßen, störungsfreien und effizienten Kesselbetrieb wird empfohlen, den Kessel mit 80 % seiner Nennleistung zu betreiben und die Kesseltemperatur auf mindestens 65 °C zu halten. Es wird auch empfohlen, ein Mischventil zu installieren.

#### ACHTUNG!



Der Kesselbetrieb bei einer Heizungswassertemperatur unter 60°C führt zu einer verstärkten Teerausscheidung aus dem verbrannten Brennstoff und damit zu einer Überwucherung des Kesseltauschers und des Abgasrohres mit Teerablagerungen, wodurch die Gefahr einer Rußentzündung im Schornstein entsteht

### 9.4. Den Kessel ausschalten

Die Löschung des Kessels erfolgt automatisch nach dem Ausbrennen des Brennstoffs. Um den Kessel zu löschen, bevor der Brennstoff ausbrennt, kann man:

- Schließen Sie die Primärluftzufuhr für die Verbrennung und öffnen Sie die Sekundärluftklappen 1 und 2 so weit wie möglich,
- Die Glut aus dem Aschekasten in einen hitzebeständigen Behälter mit Deckel geben,
- Überprüfen Sie nach einigen Minuten den Feuerraum auf Selbstentzündung!

Immer nach Ende der Heizsaison und wenn der Kessel länger als zwei Tage außer Betrieb ist, entfernen Sie den unverbrannten Brennstoff aus dem Kessel und lassen Sie den Kessel bei geöffneter Tür stehen. Reinigen Sie den Heizkessel nach der Heizsaison oder wenn der Heizkessel längere Zeit nicht benutzt wird.

## 10. Kesseleinstellungen - Holz

Leistung 10kW- Brennstoff, Holzscheite Klasse "A". Die Primärluft wird durch die Aschetür und die Ladetür zugeführt. In der Aschetür wird die Primärluft durch eine Öffnung mit einem Durchmesser von 7 mm zugeführt (Rauchentwicklung in dieser Öffnung deutet auf einen unzureichenden Schornsteinzug oder eine zu große Öffnung der Primärluftklappe hin). In der Aschetür, durch die Luftklappe in der vollständig geöffneten Position, unter der sich eine Klappe befindet, um die Menge der Primärluft zu regulieren, die auf der verwendeten Skala auf 30 - 45 eingestellt ist, je nach Holzart. Die Einstellung der Primärluft ist in Abbildung 10 dargestellt.



Abbildung 10: Einstellung der Primärluftmenge

Die Sekundärluft Nr. 1 und 2, die sich an den kesselseitigen Reinigungsöffnungen befinden, sind maximal geöffnet. Die Einstellungen für die Sekundärluft sind in Abbildung 11 dargestellt.



Abbildung 11: Einstellung der Sekundärluftmenge

## 11. Reinigung und Wartung des Heizkessels

Um die angegebene Leistung und den thermischen Wirkungsgrad des Kessels sowie einen sparsamen Brennstoffverbrauch zu erreichen, ist es notwendig, die Brennkammer und die Austauscherleitungen sauber zu halten. In der Brennkammer des Kessels ist besonders auf eine gründliche Entfernung von Asche und Schlacke aus den Rostspalten, den Kammerwänden und den keramischen Brennelementen zu achten. Diese Reinigung sollte vor jedem Anheizen des Kessels erfolgen. Die Reinigung der Wärmetauscherkanäle erfolgt über die obere Kesselreinigung alle 4 bis 7 Tage, je nach Qualität des verbrannten Brennstoffs und Grad der Wärmetauscherverschmutzung. Entfernen Sie Verunreinigungen durch den Seitenreiniger. Nach Beendigung der Reinigung müssen die Reinigungsöffnungen wieder dicht verschlossen werden. Gefahr! Die Betriebstemperatur einzelner Kesselteile kann bis zu 400°C betragen! Bei der Reinigung des Heizkessels muss dieser ausgeschaltet und die Zeit abgewartet werden, die erforderlich ist, um die Temperatur der Wärmeübertragungsfläche zu senken. Alle Eingriffe müssen mit besonderer Sorgfalt und nur von Erwachsenen durchgeführt werden. Achten Sie darauf, dass sich bei der Reinigung des Heizkessels keine Kinder in der Nähe aufhalten. Tragen Sie bei der Bedienung des Kessels Handschuhe, eine Schutzbrille und eine Kopfbedeckung.

## 11.1. Saisonale Wartung

Nach Beendigung der Heizsaison muss der Kessel gründlich gereinigt und seine Heizflächen z. B. mit reinem Öl (kein Pflanzenöl) konserviert werden. Nach Beendigung der Hauptreinigung und Konservierung des Kesseltauschers lassen Sie die Tür offen, damit die Luft frei durch den Kessel strömen und den Tauscher waschen kann. Überprüfen Sie regelmäßig den Zustand der Scharniere, Griffe und Dichtungen. Um die Dichtungsschnur zu ersetzen, entfernen Sie sie mit einem Schraubenzieher aus der Türnut und reinigen Sie die Nut. Führen Sie die neue Dichtungsschnur in die gereinigte Rille ein, beginnend mit dem horizontalen Teil. Drücken Sie das Seil vorsichtig rund um die Tür, so dass die Tür geschlossen werden kann. Eine vollständige Inspektion muss einmal im Jahr durchgeführt werden, wenn der Kessel außer Betrieb ist. Der Heizkessel muss einmal im Jahr überprüft werden, wenn er nicht in Betrieb ist. Für den ordnungsgemäßen Betrieb des Kessels ist es außerdem wichtig, das Abgasrohr zu reinigen und seinen Zug zu überprüfen.

## 11.2. Notabschaltung des Heizkessels

In Notfällen oder Notlagen, wie z. B.:

- Überschreiten der maximalen Kesselwassertemperatur über 100°C,
- plötzlicher Druckanstieg im System,
- Entdeckung eines plötzlichen großen Wasseraustritts in einem Heizkessel oder einer Anlage,
- geplatzte Rohre, Heizkörper, zugehörige Armaturen (Ventile, Schieber, Pumpen),
- andere Gefahren für den weiteren sicheren Kesselbetrieb.

Befolgen Sie die nachstehenden Empfehlungen:

- den Brennstoff aus dem Feuerraum in einen Blechbehälter ablassen, wobei darauf zu achten ist, dass es nicht zu Verbrennungen oder Verätzungen kommt (kurze Aufenthaltsdauer im Kesselraum, wenn möglich, Türen oder Lüftungsöffnungen öffnen). Entfernen Sie die Glut aus dem Feuerraum nur mit Hilfe einer anderen Person. Bei starker Rauchentwicklung im Kesselraum, die eine wirksame Beseitigung der Glut nicht zulässt, muss die Feuerwehr zu Hilfe gerufen werden. Das Befüllen des Feuerraums mit trockenem Sand ist erlaubt. Es ist absolut verboten, die Glut im Feuerraum mit Wasser zu fluten. Die Flutung darf nur außerhalb des Kesselraums, im Freien, aus einer Entfernung von mindestens 3 m erfolgen;
- die Ursache der Störung zu ermitteln und nach Beseitigung der Ursache und Feststellung der technischen Funktionsfähigkeit des Kessels und der Anlage mit der Reinigung und Inbetriebnahme des Kesselraums fortzufahren.

## 12. Das Verhalten im Falle eines Rauchgasbrandes



### ACHTUNG!

Abgase aus einem verstopften Abgasrohr sind gesundheitsgefährdend und Leben. Die Fuge und der Schornstein müssen sauber gehalten werden. Sie sollten vor jeder Heizperiode gereinigt werden.

Ein Rußbrand im Schornstein wird durch die Entzündung von Partikeln verursacht, die sich während des Betriebs des Heizgeräts im Rauchrohr angesammelt haben und nicht vom Schornsteinfeger gereinigt wurden. Bei einem Brand im Schornstein müssen Sie

- Rufen Sie die Feuerwehr unter der Nummer 112 an, geben Sie die genaue Adresse an und schildern Sie, was passiert ist,
- das Feuer im Heizkessel zu löschen,
- Schließen Sie die Tür zum Kessel und das Abgasrohr fest, um die Luftzufuhr zu unterbrechen,
- Überprüfen Sie die gesamte Länge des Abgasrohrs von Raum zu Raum und kontrollieren Sie das Rohr auf Risse.



### ACHTUNG!

Es ist absolut verboten, einen Schornstein mit Wasser zu löschen, da dies zum Bersten des Schornsteins führen kann!



### ACHTUNG!

Nach einem Rußbrand im Schornstein muss ein Schornsteinfeger gerufen werden, um den Rauchabzug zu reinigen und prüfen Sie den technischen Zustand!

## 13. Sicherheit

Der Kesselbetreiber sollte sich bewusst sein, dass bestimmte Kesseloberflächen heiß sind, und sollte Schutzhandschuhe tragen, bevor er sie berührt. Die heißen Teile sind: Die Reinigungsabdeckung unter der oberen Abdeckung einschließlich der Flammenanzeige, die seitlichen Reinigungsöffnungen des Kessels mit Sekundärlufteinstellung, die Kesseltür und der Kesselabzug. Tragen Sie eine Schutzbrille. Der Heizkessel darf nur von Erwachsenen bedient werden. Kinder oder Personen unter 18 Jahren dürfen sich unter keinen Umständen in der Nähe des Heizkessels aufhalten.



- Um die Sicherheit des Kesselbetriebs aufrechtzuerhalten, ist es notwendig, die folgenden Regeln zu befolgen
- auf einen guten technischen Zustand des Kessels und der Anlage achten, insbesondere auf die Dichtheit auf der Wasser- und Verbrennungsseite,
  - für Ordnung im Heizungsraum zu sorgen,
  - beim Öffnen der Kesseltür nicht vor der Öffnung stehen, sondern an der Seite
  - Unterbrechen Sie die Heizung im Winter nicht, um zu verhindern, dass das Wasser in der Anlage oder ihren Teilen einfriert. Legen Sie im Winter keine Heizpausen ein, damit das Wasser im System oder Teile davon nicht einfrieren,
  - Überprüfen Sie den Zustand des Gussrostes und ersetzen Sie ihn durch einen neuen, wenn er abgenutzt ist (es handelt sich um ein Verbrauchsmaterial, das ersetzt werden muss),
  - Es ist verboten, den Kessel mit Mitteln wie Benzin, Paraffin oder Lösungsmitteln zu befeuern; dies kann zu Explosionen oder Verbrennungen des Benutzers führen,
  - im Falle eines Installationsfehlers und eines Wassermangels im Heizkessel darf kein Wasser nachgefüllt werden, wenn der Heizkessel sehr heiß ist, da dies den Heizkessel beschädigen kann
  - Entleeren Sie den Kessel außerhalb der Heizperiode nicht ohne Wasser,
  - alle Mängel am Kessel sofort beseitigen
  - Bei Arbeiten am Kessel müssen tragbare Lampen mit einer sicheren Spannung von nicht mehr als 24 V verwendet werden,
  - Verwenden Sie bei Arbeiten am Heizkessel tragbare Lampen mit einer sicheren Spannung von höchstens 24 V. Da der Heizkessel aus Blech besteht, können scharfe Kanten vorhanden sein; seien Sie daher vorsichtig und tragen Sie Schutzhandschuhe, um Verletzungen zu vermeiden.

## **14. Sicherheitsvorkehrungen**

### **a. Thermometer**

Im oberen Teil des Kessels befindet sich ein Thermometer, mit dem die Temperatur des Wassers im Kessel überprüft werden kann. Das Thermometer muss überwacht werden, da es die Hauptinformationsquelle für das Risiko einer Beschädigung des Heizkessels durch zu hohe Temperaturen ist. Ein Thermometer zur Anzeige der Temperatur und ein Manometer zur Anzeige des Wasserdrucks sind für die Sicherheit der Heizungsanlage erforderlich.

### **b. Mechanische Schubkraftregulierung**

Nach der ordnungsgemäßen Aufstellung des Kessels gemäß den Richtlinien in Kap. 9.2. Inbetriebnahme und Nutzung des Kessels wird der thermische Schutz des Kessels auch durch einen mechanischen Zugerreger gewährleistet.

### **c. Thermostatisches Ventil DBV-1**

Im hinteren Teil des Kessels befindet sich ein Sockel für die Montage des Thermostatventils DBV-1. Es lohnt sich, den Kessel mit einem solchen Ventil auszustatten, da das Ventil bei einer Überhitzung des Kessels über die Temperatur von 97°C ±2°C den Durchfluss von kaltem Leitungswasser öffnet, wodurch der Kessel unter die Temperatur von 97°C abgekühlt wird. Das Abwasser aus dem Ventil sollte in den Abfluss abgeleitet werden. Wenn die Zentralheizungsanlage in einem geschlossenen System betrieben wird und der Kessel auf Wunsch des Kunden nicht mit dem thermostatischen Ventil DBV-1 ausgestattet ist, muss der Installateur, der den Kessel anschließt, einen weiteren Wärmeschutz gemäß den geltenden Vorschriften anbringen - Schutz gegen den Anstieg des Anlagendrucks im Falle des Einfrierens des Ausdehnungsgefäßes. Bei der Installation des Sicherheitsventils ist es Aufgabe des Installateurs, das Abflussrohr an den Abfluss oder so niedrig wie möglich an den Boden anzuschließen. Sicherheitsventile sollten der Norm EN 1268-1[16] entsprechen:

- Mindestdurchmesser DN 15
  - bei einem Druck öffnen, der den maximalen Auslegungsdruck der Anlage nicht überschreitet, und verhindern, dass der maximale Betriebsdruck den maximalen Druck um mehr als 10 % übersteigt
  - so installiert werden, dass der Druckverlust in der Verbindungsleitung zur Anlage nicht mehr als 3 % beträgt.
- Wenn der Kessel nicht mit dem DBV-1-Thermostatventil ausgestattet ist, muss die Steckdose unbedingt mit einem 3/4"-Stahlstopfen gesichert werden.

## **15. Gewährleistungsbedingungen**

- 1) Der Hersteller garantiert den effizienten Betrieb des Heizkessels, vorausgesetzt, er wird unter Einhaltung aller in dieser Bedienungsanleitung enthaltenen Bedingungen und Empfehlungen installiert und betrieben.
- 2) Die Garantiezeit wird ab dem Datum des Verkaufs des Heizkessels an den Käufer berechnet und beträgt:
  - 4 Jahre für die Dichtheit des Wärmetauschers (Schweißnähte)
  - 2 Jahre für elektronische und automatische Komponenten, die in den Kessel eingebaut sind und von anderen Herstellern stammen (Herstellergarantie):
    - Luftzugmessgerät
    - Thermostatisches Ventil DBV
- 3) Die Garantie erstreckt sich nicht auf Verbrauchsmaterialien, die regelmäßig ersetzt werden müssen:



- Dichtungsmittel - Dichtungsschnüre
- Isoliermaterial - Vermiculit
- Thermometer
- Schamotte - Keramiken
- Rost aus Gusseisen
- Schrauben
- Kappen
- Scharniere

4) Während der Garantiezeit sorgt der Hersteller dafür, dass der Vertragsgegenstand innerhalb von 21 Tagen ab dem Datum der Mitteilung kostenlos repariert wird. Erlaubt der Kunde dem Servicetechniker nicht, den Heizkessel innerhalb der vereinbarten Zeit zu reparieren, trägt der Kunde die Kosten für die Reise und die Arbeit des Servicetechnikers.

5) Die Meldung eines Defekts im Rahmen der Garantireparatur sollte sofort nach Feststellung des Defekts erfolgen und direkt an den Hersteller gerichtet werden.

6) Es ist zulässig, den Heizkessel auszutauschen, wenn der Hersteller feststellt, dass er nicht repariert werden kann.

7) Im Falle einer unbegründeten Inanspruchnahme der Dienstleistung trägt der Kunde die Kosten für die Anreise und die Arbeit des Servicetechnikers.

8) Der Hersteller ist nicht verantwortlich für Schäden, die während des Transports entstanden sind.

9) Jegliche Änderungen an der Konstruktion des Heizkessels, die vom Käufer ohne vorherige Mitteilung an den Hersteller vorgenommen werden, führen zum sofortigen Verlust der Garantie.

10) Der Hersteller haftet nicht für eine unsachgemäße Auswahl des Heizkessels durch den Käufer.

11) Die Garantie wird auf dem Gebiet der Republik Polen geleistet.

**Der Hersteller behält sich das Recht vor, bauliche Veränderungen am Kessel, an seinem Gehäuse und an seinem äußeren Erscheinungsbild vorzunehmen. Diese Änderungen werden möglicherweise nicht in dieser Dokumentation dargestellt, aber die grundlegenden, beschriebenen Eigenschaften des Produkts werden beibehalten.**



### ACHTUNG!

Die Verbrennung von Stoffen organischen Ursprungs, wie Gummi, Kunststoffen und Derivaten der oben genannten Stoffe, ist im Kessel verboten. Die Verbrennung solcher Stoffe im Heizkessel verursacht Rauch während des Brennvorgangs oder kann den Keramikbrenner beschädigen, was zum Verlust der

Garantie führt.

## 16. Die Beseitigung des Kessels

Die bei der Herstellung des Kessels verwendeten Komponenten bestehen aus Materialien, die ihren Aggregatzustand und ihre chemische Aktivität bei Temperaturen ändern, die deutlich über denen liegen, die beim normalen Betrieb des Kessels erreicht werden. Die zur Herstellung des Geräts verwendeten Materialien geben auch unter Bedingungen, die über den normalen Betrieb des Heizkessels hinausgehen, keine schädlichen Stoffe an die Umwelt und den Menschen ab. Für die Entsorgung des Heizkessels ist es erforderlich, das Altgerät nach den jeweils gültigen detaillierten Vorschriften des Bestimmungslandes an eine spezialisierte Entsorgungsstelle zu übergeben. Die Teile, die den Kessel während des Transports schützen (Folien, Säcke, Kunststoffe), müssen zu einer geeigneten Sammelstelle gebracht werden. Die Stahlkonstruktion des Kessels unterliegt der Abfallsammlung - Stahlschrott. Dämmstoffe wie Mineralwolle, Dichtungsmassen, Wärmedämmung sollten zu einer geeigneten Abfallsammelstelle gebracht werden. Der Ort der Abfallsammlung sollte von den zuständigen städtischen oder kommunalen Diensten festgelegt werden.

## 17. Beispiele für Unfälle und wie man sie löst

Art der Störung	Mögliche Fehlerursache	Vorgeschlagene Reparatur
<b>Die erforderliche Temperatur nicht erreicht wird</b>	Heizwert des Kraftstoffs zu niedrig	Brennstoff mit höherem Heizwert hinzufügen oder durch Brennstoff mit den erforderlichen Parametern ersetzen
	Kurzzeitiger Abgasbetrieb	Ändern Sie die Position des Kurzschlusshebels
	Zu viel Schornsteinzug	Verwenden Sie einen Zugbegrenzer im Schornstein
	Verschmutzter Wärmetauscher	Den Kessel reinigen
	Falsch ausgeführte Installation	Überprüfen Sie die Zentralheizung (fehlerhafter Einbau von Armaturen des Heizkessels)
<b>Ein deutlicher Anstieg der Temperatur über die eingestellte Temperatur</b>	Falsch gewählter Heizkessel für das Gebäude	Durchführung eines Gebäudeenergieaudits
	Zu starker Schornsteinzug bei zu hohem Heizwert des Brennstoffs hoher Heizwert des Brennstoffs	Verwenden Sie einen Zugbegrenzer im Schornstein oder fügen Sie Brennstoff mit niedrigerem Heizwert hinzu

<b>Plötzlicher Anstieg des Drucks und Temperatur</b>	Geschlossene Ventile	Öffnen Sie die Ventile
	Falsch ausgeführte Installation	Überprüfen Sie die Zentralheizungsanlage
	Falsch gewählter Heizkessel für das Gebäude	Durchführung eines zusammenfassenden Energieaudits für das Gebäude
<b>Übermäßiger Kraftstoffverbrauch</b>	Kurzzeitiger Abgasbetrieb	Ändern Sie die Position des Kurzschlusshebels
	Heizwert des Kraftstoffs zu niedrig	Brennstoff mit höherem Heizwert hinzufügen oder durch Brennstoff mit den erforderlichen Parametern ersetzen
	Niedriger Kesselwirkungsgrad aufgrund hoher Schornsteinverluste	Überhöhte Abgastemperatur im Abgasrohr durch zu hohen Zug oder zu hohe Luftmenge für die Verbrennung
<b>Rauch kommt aus der Tür</b>	Kein Schornsteinzug: 1) Schornstein zu niedrig 2) Schornsteinabschnitt zu klein 3) verstopfter Schornstein / verschmutzter Kessel 4) Verschmutzung des Garns 5) beschädigte Dichtungsschnur	1) den Schornstein anheben 2) Vergrößerung des Schornsteinabschnitts 3) den Schornstein (Kessel) reinigen 4) das Seil reinigen 5) ersetzen Sie das Kabel
<b>Rauch kommt aus dem Loch in der Trichtertür</b>	1) Schornsteinzug zu gering 2) Primärluftklappe zu weit geöffnet	1) Erhöhung des Schornsteinzuges 2) die Öffnung der Primärluftklappe verringern
<b>Schlechte Kraftstoffverbrennung</b>	Schlechte Kraftstoffqualität	Brennstoff mit höherem Heizwert hinzufügen oder durch Brennstoff mit den erforderlichen Parametern ersetzen
<b>Wasseraustritt aus dem Aschekasten</b>	Zu niedrige Temperatureinstellung im Heizkessel Nasser Kraftstoff	Erhöhen Sie die Temperatur Kraftstoff trocknen/wechseln
<b>Wasser tritt aus den Abflussöffnungen aus:</b>	1) Keine Kesselrücklaufsicherung 2) Beim Anfahren des Kessels kann es zum sogenannten "Kesselschwitzen" kommen. Dies ist ein Symptom für einen Temperaturunterschied im Heizkessel. 3) Rücklaufwassertemperatur zu niedrig	Montieren Sie ein festes Temperaturventil mit 55°C 1) Wenn Sie den Kessel starten, zünden Sie den Brennstoff auf eine Temperatur von 70-80°C an und lassen Sie ihn mehrere Stunden lang auf dem Kessel. 2) Erhöhung der Rücklaufwassertemperatur auf mindestens 50°C
<b>Knackender Keramikbrenner</b>	Keine Kesselrücklaufsicherung	Montieren Sie ein festes Temperaturventil mit 55°C

## 18. Garantie-Reparaturen

Lp.	DATUM	Beschreibung des Schadens und der getroffenen Maßnahmen	NOTEN	Stempel und Unterschrift des Dienstleistenden

## GARANTIEKARTE

Für die Dichtheit des Tauschers (Schweißnähte) wird unter den in der Betriebsanleitung genannten Bedingungen eine Garantie von 48 Monaten gewährt.

---

---

**Kesseltyp:**

---

---

**Kessel-Nummer:**

---

---

**Leistung:**

---

---

**Jahr der Herstellung:**

---

---

**Verpackungsdatum:**

---

---

**Datum der Installation:**



---

Stempel und Unterschrift des Herstellers

---

Stempel und Unterschrift des Händlers

---

---



**MPM PROJEKT MARCIN NYKIEL**  
Produzent Ökologischer  
Heizkessel

**Roźwienica 147L**  
37-565 Roźwienica  
Podkarpackie