

# PURE WARMTH

---

## DEFRO heat

---

Bedienungsanleitung  
Zentralheizungskessel

**firewood plus**

**EG-KONFORMITÄTSERKLÄRUNG**  
**Nr. 105/R-2/01/2023**

**DEFRO R. Dziubeła Spółka komandytowa**

26-067 Strawczyn

Ruda Strawczyńska 103A

**ERKLÄRT**

mit voller Verantwortung, dass das Produkt

**handbeschickter Festbrennstoffkessel**

**FIREWOOD PLUS**

nach folgenden Richtlinien hergestellt, ausgelegt und in Verkehr gebracht wird:

**Richtlinie 2014/68/EU** – Druckgeräte (Amtsblatt L 189 vom 27.06.2014, Seite 164)

**Richtlinie 2006/42/EG** - Maschinenrichtlinie (Amtsblatt Nr. 157 vom 09.06.2006)

**Richtlinie ROHS2 2011/65/EU**- Beschränkung der Verwendung bestimmter gefährlicher Stoffe  
in Elektro- und Elektronikgeräten (Amtsblatt 174 vom 01.07.2011)

**Delegierte Verordnung (EU) 2015/1187**

**Ökodesign-Richtlinie 2009/125/EG** - Gestaltung energierelevanter Produkte (Amtsblatt L  
285/10 vom 31.10.2009)

**Verordnung (EU) 2015/1189 der Kommission**

**harmonisierte Normen:**

PN-EN 303-5:2012 (EN 303-5:2012)

PN-EN 50581:2013-03 (EN 50581:2021)

Technische Dokumentation

Das Produkt hat das Kennzeichen:



Die Konformitätsbewertungsverfahren im Rahmen des EG-Entwurfsprüfverfahrens - Modul B - Entwurfsmuster mit den Anforderungen der Richtlinie 2014/68/EU wurden unter Beteiligung der notifizierten Stelle Urząd Dozoru Technicznego UDT-CER Nr. 1433 durchgeführt.

Die Erklärung verliert ihre Gültigkeit, wenn der Heizkessel ohne unsere Genehmigung geändert bzw. umgebaut wird sowie im Falle von Nichtbeachtung dieser Anleitung bei der Kesselbedienung. Diese Erklärung ist beim Weiterverkauf dem neuen Eigentümer auszuhändigen.

Die der Kesselherstellung zugrunde gelegte technische Dokumentation befindet sich bei:

DEFRO R. Dziubeła Spółka komandytowa, 26-067 Strawczyn, Ruda Strawczyńska 103a.

Ruda Strawczyńska, den 02.03.2023

**Robert Dziubeła**  
Prezes zarządu / CEO



## Sehr geehrter Kunde!

Wir wollen Ihnen mitteilen, dass wir uns alle Mühe geben, damit die Qualität unserer Produkte die strikten Normen erfüllt und die Betriebssicherheit gewährleistet. Alle Kessel werden nach den Anforderungen der einschlägigen EU-Normen hergestellt und verfügen über das Sicherheitszeichen CE, das mit der EG-Konformitätserklärung bestätigt ist.



Ihre Meinung über die Maßnahmen unserer Firma ist für uns sehr wichtig. Wir werden für alle Ihre Bemerkungen und Vorschläge über die von uns hergestellten Anlagen und ihre Bedienung durch unsere Vertriebspartner und den Service sehr dankbar.

DEFRO R. Dziubeta sp. k.

## Sehr geehrter Kunde!

Wir gratulieren Ihnen zur Auswahl des Hochqualitätsprodukts der Firma DEFRO, das langfristig die Sicherheit und Zuverlässigkeit der Nutzung gewährleistet.

Als Kunden unserer Firma können Sie immer auf die Hilfe des Servicezentrums von DEFRO zählen, das für die Sicherstellung einer dauerhaften Leistung Ihres Kessels zuständig ist.


Lesen Sie bitte die nachstehenden Hinweise, deren Einhaltung die Voraussetzung für sachgemäße und sichere Funktion des Heizkessels darstellt.


- Lesen Sie die Bedienungsanleitung sorgfältig durch. Sie finden darin nützliche Hinweise für die sachgemäße Nutzung des Kessels.
- Prüfen Sie die Vollständigkeit der Lieferung und ggf. das Vorhanden von Transportschäden des Kessels.
- Vergleichen Sie die Daten auf dem Typenschild mit den Angaben in dem Garantieschein.
- Vor der Inbetriebnahme des Kessels prüfen Sie, ob der Anschluss an die Zentralheizung sowie an den Rauchkanal der Bedienungsanleitung und den geltenden nationalen Vorschriften entspricht.

Während des Betriebs des Heizkessels müssen alle Vorgaben für die Bedienung beachtet werden.

Wenden Sie sich bei Störungen immer an das DEFRO-Service-Center oder an einen autorisierten Servicepartner der Fa. DEFRO, weil sie die einzigen Instanzen sind, die über originale Ersatzteile verfügen und auf die Montage, Bedienung und Wartung unserer Produkte bestens geschult sind.

Für Ihre Sicherheit und den Bedienkomfort bitten wir Sie, sich mit dieser Anleitung vertraut zu machen und die korrekt ausgefüllte Garantiekarte an folgende Adresse zuzusenden:

 DEFRO R. Dziubeta sp. k.- Centrum  
Serwisowe  
Ruda Strawczyńska 103a  
26-067 Strawczyn

 [serwis@defro.pl](mailto:serwis@defro.pl)

Zurücksendung des Garantiescheins erlaubt uns Sie in unsere Datenbank der Benutzer der DEFRO-Erzeugnisse einzutragen sowie Ihnen schnellen Service zu gewährleisten.

Die Garantiekarte müssen Sie innerhalb 14 Tage nach der Montage des Heizkessels oder spätestens 6 Monate nach dem Kaufdatum an uns zurücksenden. Sollte die Garantiekarte in dieser Zeit an uns nicht gesendet werden oder sollte sie nicht vollständig ausgefüllt sein, erlischt die Garantie! Dies ist mit längeren Bearbeitungszeiten der Störungsmeldungen und mit kostenpflichtigen Service- und Kundendienstleistungen verbunden.

Vielen Dank für Ihr Verständnis.  
Hochachtungsvoll  
DEFRO R. Dziubeta sp. k.

Der Inhalt dieser Bedienungsanleitung ist das Eigentum der DEFRO R. Dziubeta sp. k. Sämtliches Vervielfältigen, Kopieren, Veröffentlichen des Inhalts dieser Anleitung ohne vorige, schriftliche Zustimmung der DEFRO R. Dziubeta sp. k. ist verboten.



# Inhaltverzeichnis

<b>EG-KONFORMITÄTSERKLÄRUNG</b> .....	2
1. ALLGEMEINE HINWEISE .....	7
2. BESTIMMUNG DES KESSELS .....	8
3. BESCHREIBUNG DES KESSELS .....	8
4. AUSSTATTUNG DES KESSELS .....	9
5. BRENNSTOFFPARAMETER .....	9
6. TECHNISCHE DATEN .....	9
7. TRANSPORT UND LAGERUNG .....	13
8. MONTAGEVORGABEN .....	13
8.1. Anforderungen an den Aufstellraum .....	13
8.2. Aufstellung des Heizkessels .....	13
8.3. Hydraulische Einbindung .....	14
8.4. Elektro-Anschluss .....	18
8.5. Anschluss an den Schornstein .....	18
9. INBETRIEBNAHME, BEDIENUNG UND WARTUNG .....	19
10. REINIGUNG UND WARTUNG .....	23
11. VORGEHENSWEISE BEIM SCHORNSTEINBRAND .....	24
12. AUßERBETRIEBNAHME DES KESSELS .....	24
13. GERÄUSCHKULISSE .....	24
14. RECYCLING UND ENTSORGUNG .....	24
15. MESSUNG NACH DER BIMSCHV. ....	25
16. BETRIEBSSTÖRUNGEN UND IHRE LÖSUNG .....	26
17. GARANTIEBEDINGUNGEN .....	27
18. GARANTIEKARTE .....	29
19. DURCHGEFÜHRTE REPARATUREN UND WARTUNGEN .....	30
20. GARANTIEKARTE – KOPIE FÜR DEN HERSTELLER .....	32
21. REKLAMATIONSprotokoll .....	34

## 1. ALLGEMEINE HINWEISE

Die Bedienungsanleitung stellt den integrierten und wesentlichen Teil des Produkts dar und muss dem Folgebetreiber auch bei der Eigentumsübertragung übergeben werden. Lesen Sie die Bedienungsanleitung sorgfältig durch und bewahren Sie sie für die Zukunft, weil alle darin enthaltenen Informationen wichtige Hinweise zur Sicherheit bei der Montage, beim Betrieb und bei der Wartung liefern.

Die Montage des Kessels ist nach den geltenden Normen im Bestimmungsland und nach den Hinweisen des Herstellers durch ein qualifiziertes Personal durchzuführen. Unsachgemäße Montage des Gerätes kann zu Verletzungen für Menschen und Tiere sowie zu Sachschaden führen, wofür der Hersteller keine Haftung übernimmt.

Der Heizkessel kann ausschließlich zu dem Zweck verwendet werden, zu dem er vorgesehen wurde. Jegliche anderweitige Nutzung ist bestimmungswidrig und demzufolge gefährlich.

Bei Montage-, Betriebs- oder Wartungsfehlern, die auf Nichtbeachtung geltender Vorschriften oder dieser (bzw. anderer vom Hersteller gelieferten) Bedienungsanleitung zurückzuführen sind, übernimmt der Hersteller keine vertragliche oder außervertragliche Haftung für die entstandenen Schäden und die Garantie verliert ihre Gültigkeit.

Die Wahl der Heizeinheiten für Beheizung der Mehrgebäudeobjekte wird aufgrund der Wärmebilanz der Gebäude unter besonderer Berücksichtigung der sich aus der Wärmeübertragung ergebenden Verluste durchgeführt.

In der Tabelle Nr. 4 sind technische Daten enthalten, die die ungefähre Kesselwahl ermöglichen. Der Heizkessel soll ca. 10% mehr Leistung als der Wärmebedarf des Gebäude haben.

Alle wichtigeren Hinweise in der Bedienungsanleitung werden mit Zeichen gekennzeichnet, die die Aufmerksamkeit des Benutzers auf Gefahren richten sollen, die beim Kesselbetrieb auftreten können. Nachfolgend werden die im Text angewandten Symbole erläutert:



**Gefahr!**  
Unmittelbare Gefahr für Gesundheit und Leben!



**Achtung!**  
Mögliche Gefährdung des Gerätes und der Umwelt!



**Achtung!**  
Stromschlaggefahr!



**Gefahr!**  
Verbrennungsgefahr!



**Hinweis!**  
Nützliche Informationen und Hinweise

Auch am Kessel befinden sich Informations-, Warn- und Verbotssymbole, die auf die Gefahrarten hinweisen.



**Vor der Inbetriebnahme die Bedienungsanleitung lesen!**



**Achtung!**  
Heiße Oberfläche!  
Verbrennungsgefahr!



**Es wird verboten, direkt vor dem Kessel beim Öffnen der Tür zu stehen!**  
Verbrennungsgefahr!



**Alle Elektro-Arbeiten am Heizkessel dürfen ausschließlich durch qualifizierte Elektro-Fachkraft durchgeführt werden!**



**Trennen Sie die Stromversorgung bevor Sie Reinigung oder Wartung durchführen.**



**Schließen Sie das Gerät nicht an das Stromnetz an, wenn Anschluss und Steckdose beschädigt sind.**



**Achtung!**  
Wir weisen darauf hin, dass jede Änderung am Gerät, die darauf abzielt, den Heizkessel für die Ausführung von Funktionen anzupassen, die nicht vom Hersteller vorgesehen sind, einschließlich Verbrennungsvorgängen außerhalb der Brennkammer und der Verwendung von Brennstoffen, die nicht vom Hersteller in dieser Betriebsanleitung angegeben sind, strengstens untersagt ist und den Verlust der Garantie für das Gerät zur Folge hat. Es dürfen nur und ausschließlich die durch den Hersteller in dieser Bedienungsanleitung genannten Brennstoffe verwendet werden. Verwendung von allen anderen Brennstoffen ist verboten und hat den Garantieverlust zur Folge.



**Achtung!**  
Firewood Plus als moderne Festbrennstoffkessel zeichnen sich durch niedrige Abgastemperatur aus. Ihr Betrieb bei einer Rücklaufftemperatur unterhalb von

**65°C führt zur beschleunigten Korrosion des Kesselkörpers und zu mehreren Betriebsstörungen.  
Eine funktionierende Rücklaufanhebung mit dem Wert >65°C ist zwingend erforderlich.  
Das ist die Voraussetzung für die Anerkennung der Garantieansprüche.**

## 2. BESTIMMUNG DES KESSELS

Die Heizkessel FIREWOOD PLUS sind als Wärmeerzeuger für Warmwasserheizungsanlagen mit einer Vorlauftemperatur von 90°C geeignet und zugelassen. Der Einbau ist nur in geschlossenen Heizungsanlagen nach DIN 12828 möglich.



### **Hinweis!**

**Folgende Normen und Verordnungen müssen bei der Planung und Montage beachtet werden:**

- **DIN / EN 12828 Heizungsanlagen im Gebäuden,**
- **DIN 4701 Regeln für die Berechnung des Wärmebedarfs von Gebäuden,**
- **DIN 13384 Wärme- und Strömungstechnische Berechnungsverfahren – Abgasanlagen,**
- **DIN 18160 Hausschornsteine, Anforderungen, Planung und Ausführung,**
- **VDI 2035 Verhütung von Schäden durch Korrosion und Steinbildung in Warmwasserheizungsanlagen,**
- **1. BImSchV Verordnung über Kleinfeuerungsanlagen sowie EN 303-5,**
- **Feuerungsverordnung FeuVo,**
- **Heizraumrichtlinien, Landesbauordnung**
- **Bauseitige elektrische Anschlüsse müssen nach VDE und vom Elektro-Fachbetrieb ausgeführt werden.**

Die Heizkessel Firewood Plus sind Zentralheizungskessel, die mit Scheitholz betrieben werden können. Firewood Plus bieten Ihnen eine Möglichkeit, Ihr Gebäude umweltbewusst und kostensparend zu beheizen. Der robuste Aufbau und die hochqualitative Verarbeitung zeichnen den Heizkessel aus.

Gemäß den geltenden Vorschriften ist eine Überwachung des Kessels erforderlich, insbesondere bei einem Stromausfall - das Abschalten der Umwälzpumpen kann zu einer fehlenden Wärmeabfuhr und damit zu einem schnellen Anstieg der Kesseltemperatur führen.

## 3. BESCHREIBUNG DES KESSELS

Die Heizkessel FIREWOOD PLUS haben die Form eines Quaders mit doppelten, mit Verbundelementen verstärkten Wänden, die von außen mit einem Wassermantel verschlossen sind. Der obere Teil des Kesselkörpers ist ebenfalls von einem Wassermantel umgeben. Der Kesselbau basiert auf der Mehrzugkonstruktion der Abgaskanäle.

Der Feuerraum ist mit einem ausziehbaren Verbrennungsrost aus Gusseisen, einem Stahleinsatz, der die richtige Aufschüttung des Brennstoffs und Brennstoffentzündung gewährleistet sowie mit einer zusätzlichen senkrechten Schutztür, die vor dem Ausfallen des glühenden Brennstoffs aus dem Feuerungsraum nach der Öffnung der Tür sichert, ausgestattet.

Unter dem Feuerraum befindet sich der Ascheraum. Der Brennstoff, der regelmäßig auf den gusseisernen Rost gefüllt wird, verbrennt und die Asche fällt durch die Schwerkraft in den Ascheraum.

Die Anordnung der Füll- sowie der Anzünd- und Aschenraumtür ermöglicht einen einfachen Zugang zwecks Reinigung der Brenn- und Wärmetauscherkammer.

Die für den richtigen Verlauf des Verbrennungsprozesses notwendige Primärluft wird im Naturzug von außen mit Hilfe der Luftklappe zugeführt, die sich in der Aschetür befindet. Die Öffnung der Luftklappe wird mit Hilfe des elektronischen Feuerrugsreglers geregelt. Unter der Klappe ist eine zusätzliche Blende angebracht, die die Begrenzung der maximalen Menge der hineinströmenden Luft ermöglicht.

Die Sekundärluft wird zur Keramik- und Stahldüse durch Lufteinlässe zugeführt, die sich an beiden Kesselseiten befinden. Zusätzlich befinden sich über den Einlassklappen Schaugläser, die die Beobachtung der Flamme ermöglichen.

Heiße Abgase geben ihre Wärme ab, indem sie durch den Stahlwärmetauscher durchströmen, der das System der senkrechten und horizontalen Konvektionskanäle bildet, wo sie bei der Wärmeabgabe abgekühlt werden. Um die Effektivität des Wärmeaustauschs zu steigern, werden speziell geformte Wirbulatorien in den horizontalen Konvektionskanälen angebracht.

Die abgekühlten Abgase verlassen den Kessel durch den Abgasanschluss hinten am Heizkessel. Um die Wärmeverluste zu reduzieren, ist der Kesselkörper mit einer thermischen Isolierung aus asbestfreier Mineralwolle gedämmt.

Das Vorlaufstutzen befindet sich oben auf dem Heizkessel, der Rücklaufstutzen ist an der hinteren Kesselwand im unteren Bereich. Die beiden Stutzen haben Innengewinde 1 1/2".

Im oberen Wärmetauscher befindet sich der Sicherheitswärmetauscher. Zu diesem Zweck wird eine hocheffiziente Kühlschlange in Form eines Kupferrippenrohrs verwendet.



Der Heizkessel ist außerdem mit einem analogen Thermometer ausgestattet, der zur Kontrolle der aktuellen Temperatur im Kessel dient.

#### 4. AUSSTATTUNG DES KESSELS

Die Kessel werden in dem vormontierten Zustand auf einer Einwegpalette in Folienverpackung geliefert. Im Lieferumfang können zusätzliche Elemente und Baugruppen gemäß der Bestellung des Käufers enthalten sein.

Standard- und optionales Kesselzubehör sind in Tabelle 1 aufgeführt.

Tabelle 1. Ausstattung des Kessels FIREWOOD PLUS

Standardausstattung des Kessels FIREWOOD PLUS	ME	Zahl
Bedienungsanleitung des Kessels	Stück	1
Elektronischer Feuerzugsregler	Stück	1
Analoges Kesselthermometer	Stück	1
Stahleinsatz für die Brennkammer	Stück	1
Primärluftklappe	Stück	1
Reinigungswerkzeug	Set	1
Verbrennungsrost aus Guss	Stück	1
Wirbulatoren	Set	1
Sicherheitswärmetauscher	Stück	1
<b>Optionales Zubehör<sup>1</sup></b>	<b>ME</b>	<b>Zahl</b>
Stellfüße	Stück	4
Klassischer Feuerzugsregler	Stück	1
Kesselsicherheitsgruppe	Stück	1
Thermische Ablaufsicherung	Stück	1

<sup>1</sup> gegen Aufpreis erhältlich



**Die Verwendung von nicht originellen Ersatzteilen führt zum Verlust der Herstellergarantie!!!**

#### 5. BRENNSTOFFPARAMETER

Ein störungsfreier Betrieb des Kessels FIREWOOD PLUS hängt von der Verwendung des richtigen Brennstoffs ab. Der Hauptbrennstoff ist naturbelassenes Scheitholz (Laubholz – idealerweise Birke). Das Scheitholz darf nur quer (parallel zu der Fülltür) in die Füllkammer hineingelegt werden und es darf nur so lang wie die Füllkammerbreite minus 2 cm sein. Die Restfeuchte muss zwischen 12% und 20% liegen und darf auf keinen Fall von dem Bereich abweichen. Das Scheitholz darf von 5 cm bis max. 12 cm Kantenlänge haben. Der Aschegehalt muss unter 1% liegen und der Heizwert darf 17 MJ/kg nicht unterschreiten. Verwendung eines feuchten Brennstoffs führt zur Minderung der Kesselleistung, Erhöhung der Schadstoffemissionen und zu Folgeschäden am Kessel und des Schornsteins. Scheithölzer aus Obstbäumen, staubförmige Brennstoffe und chemisch behandelte, verleimte oder lackierte Hölzer sind verboten. Nur der Hauptbrennstoff darf bei der Abgasmessung nach der

BimSchV. durch den Schornsteinfeger verwendet werden. Der Ersatzbrennstoff sind Scheithölzer aus Nadelholz, die dieselben Bedingungen wie das Laubholz erfüllen müssen!

Der richtige Brennstoff gewährleistet:

- störungsfreien sparsamen Kesselbetrieb,
- niedrige Schadstoffemissionen.

Verbotene Brennstoffe - Überblick:

- Holz mit falscher Restfeuchte,
- Spannplatten, Bretter und beschichtete Hölzer,
- Papier, Kartonagen und Altkleider,
- alle anderen festen oder flüssigen Materialien.



**Der Hersteller haftet nicht für Schäden oder nicht richtige Verbrennung infolge der Verwendung des falschen Brennstoffs.**

#### 6. TECHNISCHE DATEN

In der nachfolgenden Tabelle sowie auf der Abbildung sind die Abmessungen der Fülltür sowie der Brennkammer angegeben. Wegen der sich verändernden Tiefe sowie Höhe der Brennkammer wurde die kleinste Abmessung /gleich über dem Verbrennungsrost/ sowie die größte Abmessung /oben in der Kammer/ angegeben.

Tabelle 2. Abmessungen der Brennkammer /Ax B1÷B2xC/ sowie der Fülltür /D/ in mm.

Typ	A Breite	B Tiefe ohne Stahleinsatz	B1 Tiefe	B2 Tiefe	C Höhe	D B x H
12	310	305	190	305	~360	310x240
15	310	355	240	355	~375	310x240
19	360	355	240	355	~375	360x240
12	410	355	240	355	~400	410x240

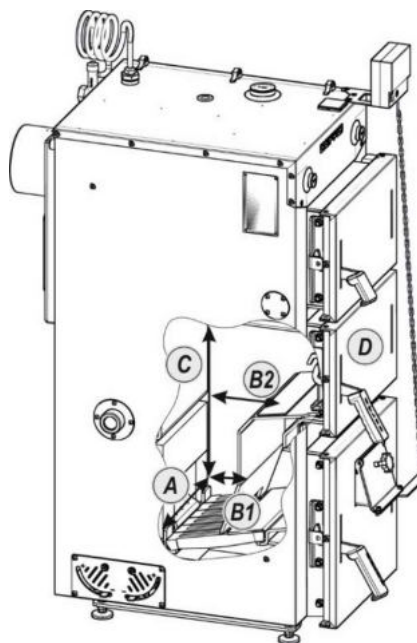


Abbildung 1. Abmessungen der Brennkammer sowie der Fülltür.

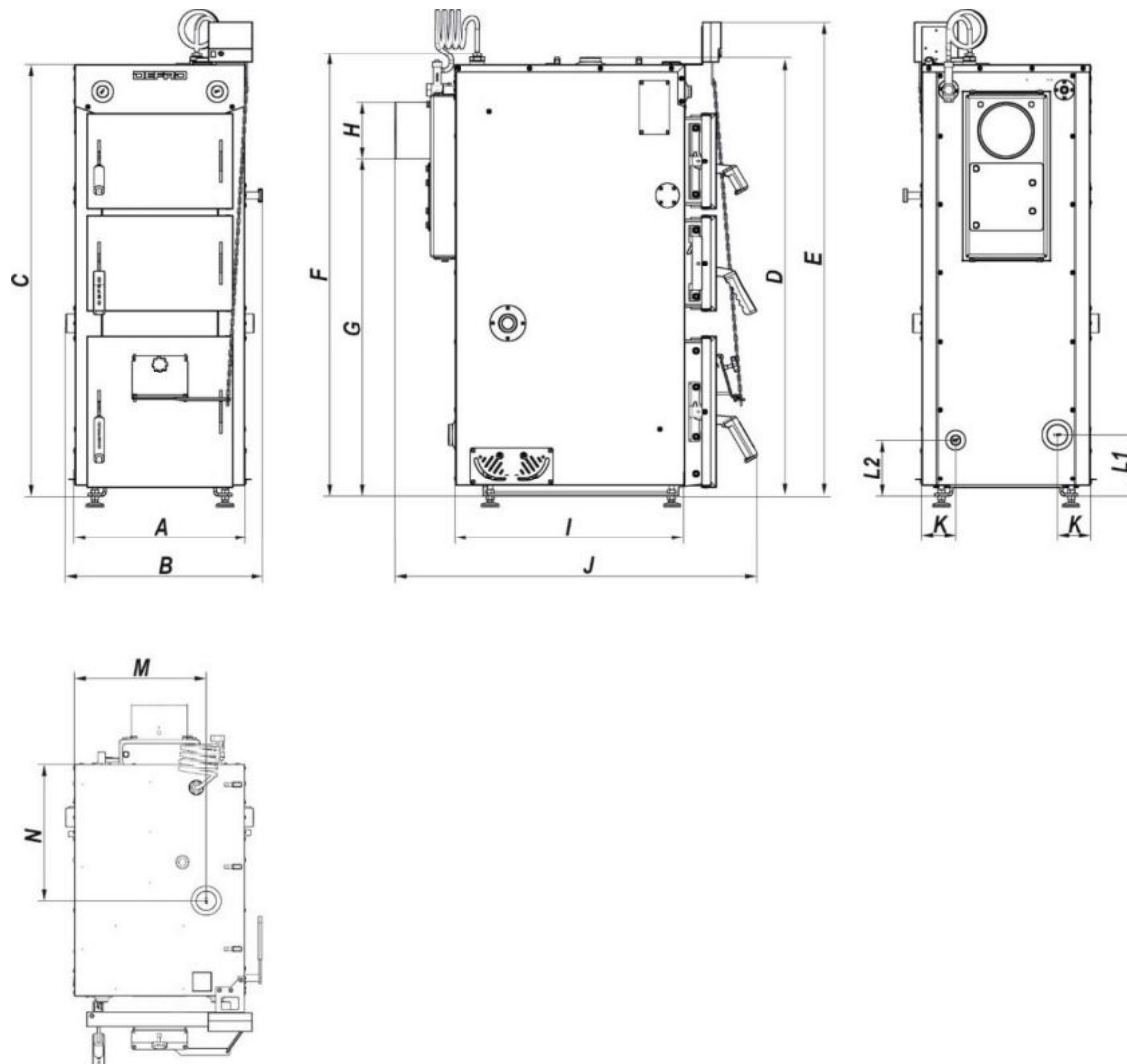


Abbildung 2. Abmessungen des Kessels FIREWOOD PLUS

Tabelle 3. Abmessungen des Kessels FIREWOOD PLUS in mm.

Typ/ Abmessung	A	B	C	D	E	F	G	H	I	J	K	L1	L2	M	N
12	480	555	1210	1230	1330	1230	970	Ø159	606	985	95	175	160	375	390
15	480	555	1230	1250	1350	1250	990	Ø159	656	1035	95	175	160	375	390
19	530	605	1230	1250	1350	1250	990	Ø159	656	1035	95	175	160	400	390
24	580	655	1335	1355	1460	1360	1080	Ø178	656	1035	95	180	165	425	390

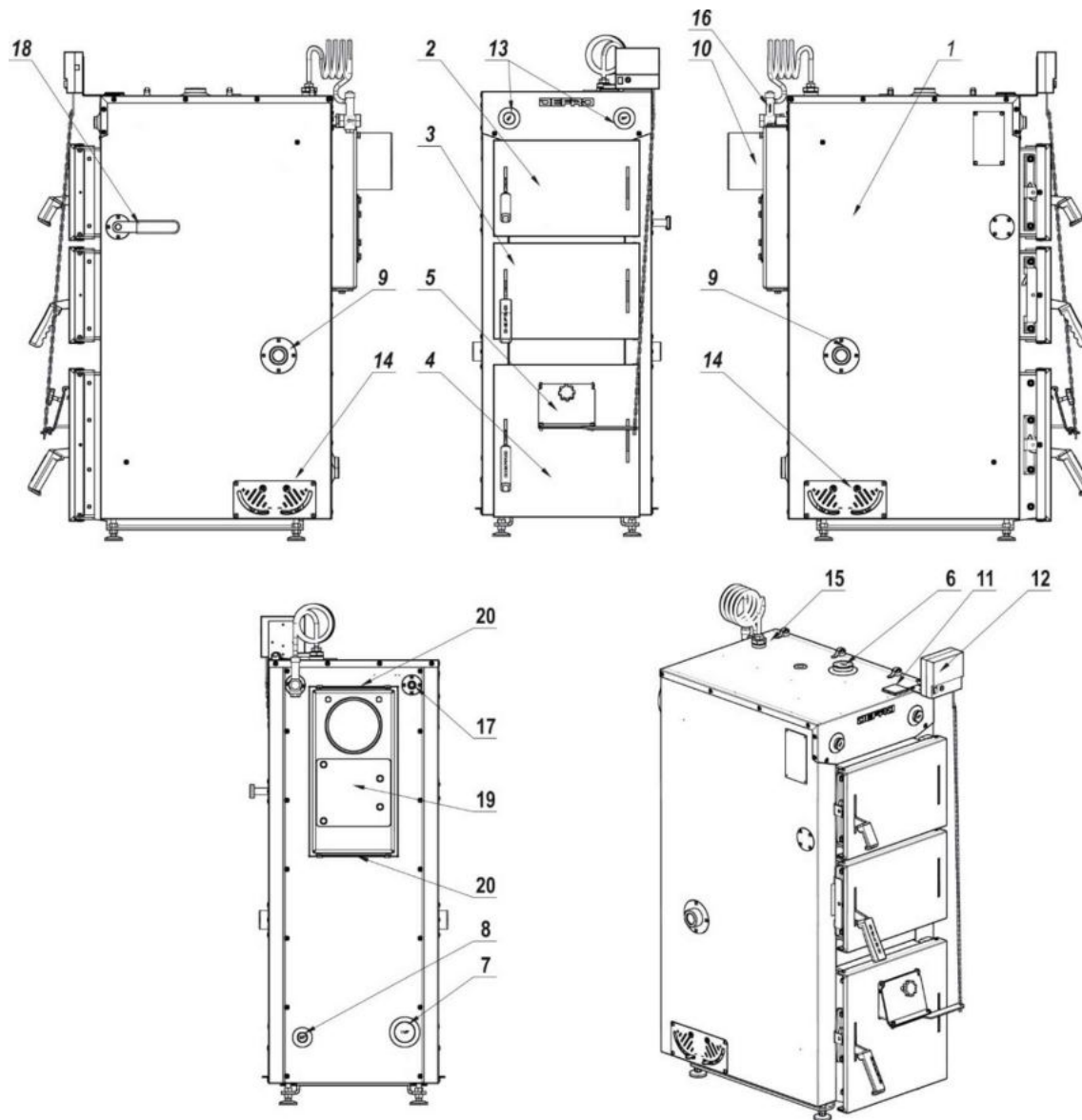


Abbildung 3. Elemente des Kessels FIREWOOD PLUS

1-Stahlkörper mit Dämmung; 2-Wärmetauschartür; 3-Fülltür; 4-Anzünd- und Aschekammertür; 5-Primärluftklappe; 6-Vorlaufstutzen; 7-Rücklaufstutzen; 8-Entleerungsstutzen; 9-Schauglas; 10-Abgasanschluss; 11-analoges Kesselthermometer; 12-elektronischer Feuerzugsregler; 13-Stutzen für den klassischen Feuerzugsregler; 14-Lufteinlass der Sekundärluft; 15-Stutzen 1" für den Fühler der thermischen Ablaufsicherung; 16-TAS-Ventil; 17-Sicherheitswärmetauscher Ablasstutzen; 18-Hebel der Kurzschlussklappe; 19-Montagegestelle des Saugzugsventilators; 20-Revisionsöffnung.

Tabelle 4. Technische Daten

Aufführung / Kesseltyp		ME	12	15	19	24
Nennleistung		KW	12	15	19	24
Min. Pufferspeichervolumen		L	55 Liter pro 1 kW			
Klasse des Kessels laut EN 303-5:2012		-	5	5	5	5
Brennstoff		-	Scheitholz - Birke - Ø12cm, Feuchtigkeit 12-20%			
Brennstoffklasse		-	biogener Brennstoff - A			
Fassungsvermögen der Brennkammer		kg	~14	~20	~25	~27
Brennstoffverbrauch bei der Nennleistung		kg/h	3,2	3,9	5,0	6,3
Max. Brenndauer bei der Nennleistung		h	~4,5	~5	~5	~4,5
Wirkungsgrad	bei der Nennleistung	%	92,4	92,4	92,4	92,3
	bei der Teillast	%	-			
Max. zulässiger Betriebsdruck		bar	3,0	3,0	3,0	3,0
Erforderlicher Schornsteinzug		Pa	16	18	20	20
Abgastemperatur	bei der Nennleistung	°C	124	142	153	154
	bei der Teillast	°C	-			
Abgasmassenstrom	bei der Nennleistung	g/s	10,5	12,5	15	19
	bei der Teillast	g/s	-			
CO <sub>2</sub> -Gehalt		%	12,3	12,6	12,7	13,1
min./max. Betriebstemperatur		°C	75/90	75/90	75/90	75/90
Min. Rücklaufstemperatur		°C	65	65	65	65
Kesselgewicht		kg	~311	~348	~370	~429
Wasserinhalt		l	74	81	87	99
Widerstände des Wasserdurchflusses durch den Kessel bei der Nennleistung	ΔT = 10K	mbar	15,15	15,11	13,90	9,42
	ΔT = 20K	mbar	7,85	7,79	6,85	4,86
Spannungsversorgung		V/HZ/A	230V/1N/50Hz/1,25A			
Stromverbrauch – elektr. Leistungsaufnahme	bei der Nennleistung	W	0,0054	0,0054	0,0054	0,0054
	bei der Teillast	W	-			
	Standby	W	0,0053	0,0053	0,0053	0,0053
Max. elektr. Leistungsaufnahme		W	5	5	5	5
Breite		mm	555	555	605	655
Tiefe		mm	985	1035	1035	1035
Höhe		mm	1330	1350	1350	1460
Abmessung der Füllöffnung		mm	310 x 240	310 x 240	360 x 240	410 x 240
Vor- und Rücklaufstutzen		Zoll	IG 1 ½			
Abgasanschluss		mm	Ø159	Ø159	Ø159	Ø178
Max. Umgebungstemperatur		°C	50	50	50	50
Schallpegel		dB	<75	<75	<75	<75
Kesseltyp			Naturzugkessel, kein Brennwertgerät			

## 7. TRANSPORT UND LAGERUNG

Die Kessel werden vormontiert auf einer Palette in der Schutzfolie geliefert. Es wird empfohlen, den Kessel in solchem Zustand in der originalen Verpackung möglichst nah an den endgültigen Aufstellort zu transportieren, um die Gefahr der Beschädigung der Kesselverkleidung zu vermeiden.

Alle Verpackungsreste sollen so entfernt werden, dass sie keine Gefahr für Menschen und Tiere verursacht.

Geräte, Ausstattung, Anleitungen und Garantiescheine befinden sich in der Brennkammer, verpackt und gegen Beschädigung gesichert.

Die Kesselelemente, wie der Feuerzugsregler und der Stahleinsatz müssen vor Ort gemäß den beigelegten Anweisungen montiert werden.



### **Hinweis!**

**Der Heizkessel soll in der senkrechten Lage transportiert werden**

Verwenden Sie zum Anheben und Abstellen des Kessels einen geeigneten Hebemechanismus. Vor dem Transport muss der Kessel fachgerecht gegen Verschiebungen und Kippen auf einer Plattform mit Hilfe der Gürtel, Keile oder Holzblöcke gesichert werden.

Die Kessel sollen in unbeheizten, unbedingt überdachten und belüfteten Räumen gelagert werden. Es ist unzulässig, die Kessel den Gefahren des Lagerns in nassen oder feuchten Räumen auszusetzen, was die Korrosion beschleunigen und in sehr kurzer Zeit zur relevanten Beschädigung des Kessels führen kann.

Vor der Installation müssen die Vollständigkeit der Lieferung und der technische Zustand des Heizkessels überprüft werden.

## 8. MONTAGEVORGABEN

### 8.1. Anforderungen an den Aufstellraum



**Die Anforderungen an den Aufstellraum, in dem der Festbrennstoffkessel aufgestellt wird, richten sich nach den Anforderungen der aktuellen und detaillierten Vorschriften des Bestimmungslandes.**

#### Fußboden im Raum

- muss aus nicht brennbaren Materialien bestehen;
- Der Boden sollte plötzlichen Temperaturänderungen und Stößen standhalten;
- sollte mit Gefälle zum Abfluss ausgerichtet sein.

#### Belüftung:

- ein Luftkanal muss aus nicht brennbaren Materialien bestehen;
- Zu- und Abluftöffnungen sollten vergittert werden;
- in Räumen mit Festbrennstofffeuerstätten, die die Verbrennungsluft aus dem Raum entnehmen

und die Abgase durch Schwerkraft abführen, ist die Verwendung einer mechanischen Raumluf tabsaugung verboten;

- die Fläche der nicht verschließbaren Frischluftöffnung im Aufstellraum bei Kesseln bis 25 kW muss mindestens 200 cm<sup>2</sup> betragen;
- Die Dimension des Luftzufuhrkanals im Heizraum über 25 kW darf nicht weniger als 50 % des Schornsteinquerschnitts betragen, jedoch nicht weniger als 20 × 20 cm;
- Die Abmessungen des Entlüftungskanals in einem Aufstellraum bei Kesseln bis 25 kW dürfen 14 × 14 cm nicht unterschreiten;
- Die Abmessung des Entlüftungskanals im Aufstellraum bei Kesseln über 25 kW darf nicht weniger als 25 % des Schornsteinquerschnitts betragen, jedoch nicht weniger als 14 × 14 cm.



**Für Frischluft im Aufstellraum ist unbedingt zu sorgen. Das Fehlen einer ausreichenden Frischluftzufuhr beeinflusst negativ die Verbrennung und verursacht erhöhten Kohlenmonoxidausstoß. Mechanische Luftabzüge sind im Aufstellraum verboten.**



**Der Heizkessel darf nicht in Räumen mit starkem Staubanfall oder hoher Luftfeuchtigkeit z.B. Waschküchen, Sanitärräume betrieben werden. Der Heizungsraum muss frostsicher und gut belüftet sein. Die Aufstellraumtemperatur muss konstant über 10°C sein.**



**Der Aufstellraum muss mit einer guten Beleuchtung ausgestattet sein, damit die Installations-, Wartungs- und Reparaturarbeiten korrekt durchgeführt werden können.**

### 8.2. Aufstellung des Heizkessels

Der Kessel sollt auf einem Betonfundament aufgestellt werden, das über das Niveau des Heizraumbodens hinausragt. Die Höhe des Fundaments sollte mindestens 50 mm betragen und die Ränder des Fundaments sollten mit Stahlwinkeln geschützt werden.

Bei der Aufstellung des Kessels sind die Festigkeit des Sockels sowie die Brandschutzbedingungen zu berücksichtigen. Sicherheitsabstände zu brennbaren Materialien sind wie folgt einzuhalten:

- halten Sie bei der Installation und dem Betrieb des Kessels einen Sicherheitsabstand von 2.000 mm zu brennbaren Materialien ein,
- bei brennbaren Stoffen mit Brennbarkeitsklasse C, die auch nach Entfernen der Zündquelle schnell und leicht brennen, verdoppelt sich dieser Abstand, d. h. bis zu 4000 mm,
- der Kessel muss sorgfältig nivelliert werden- das Nivellieren des Kessels wird durch optionale verstellbare Füße erleichtert.

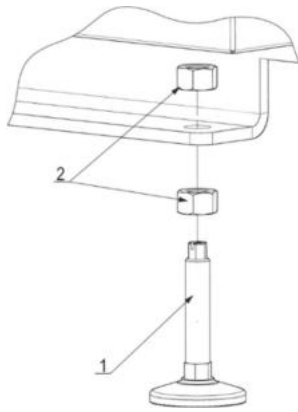


Abbildung 4. Stellfüße:  
1. Stellfuß - 4 Stück; 2. Mutter M12 - 8 Stück

Die Aufstellung des Kessels muss einfache Bedienung, Wartung und Servicetätigkeiten sowie einen direkten Zugang von allen Seiten ermöglichen.

Der Abstand zwischen der Vorderseite des Kessels und der gegenüberliegenden Wand sollte nicht weniger als 2000 mm betragen, und die Seiten des Kessels sollten nicht weniger als 700 mm von den Wänden entfernt sein. Ein Beispiel für eine Kesseleinstellung ist in der folgenden Abbildung dargestellt.

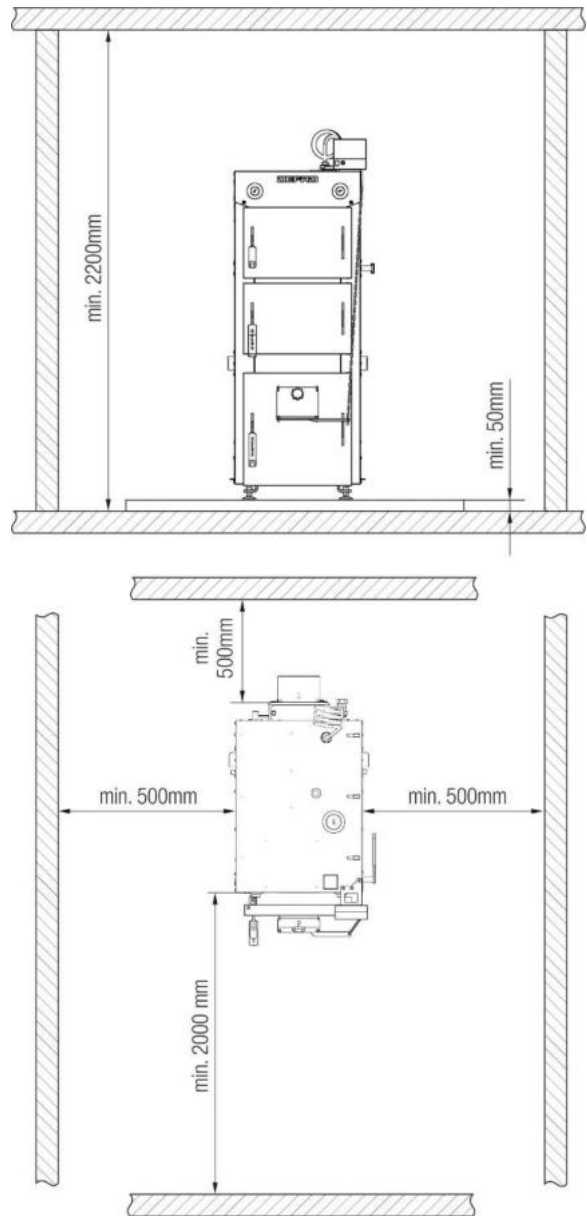


Abbildung 5. Aufstellung des Kessels.

### 8.3. Hydraulische Einbindung

Jede Zentralheizungsanlage muss den Anforderungen der geltenden Normen und gesetzlichen Vorschriften sowie den detaillierten Vorschriften des Bestimmungslandes entsprechen.



**Um den ordnungsgemäßen Betrieb des Kessels zu gewährleisten, sollte er vor Korrosion geschützt werden, die durch das kältere Rücklaufwasser aus dem Heizungssystem verursacht wird. Die minimale Rücklauftemperatur beträgt 65 °C. Beim Nicht-Erfüllen dieser Bedingung erlischt die Garantie!**

**Eine Installation des Heizkessels durch Schweißen der Verbindungen verursacht sofortigen Verlust der Garantie!!!**



**Die Installation des Kessels darf nur durch eine Person oder Firma mit entsprechenden Qualifikationen und Berechtigungen durchgeführt werden.**

**Es liegt im Interesse des Betreibers sicherzustellen, dass der Kessel gemäß den geltenden Vorschriften installiert wird und dass das Installationsunternehmen eine Garantie für die Richtigkeit und gute Qualität der durchgeführten Arbeiten gibt, die mit einem Stempel und einer Unterschrift in der Garantiekarte bestätigt werden muss.**

### 8.3.1. Pufferspeicher

Der Heizkessel muss mit einem Heizungspufferspeicher kombiniert werden. Ein Pufferspeichers speichert die Wärmeenergie. Die im Verbrennungsprozess entstandene Energie wird im Pufferspeicher „gelagert“, der ihre spätere Nutzung für verschiedene Zwecke gewährleistet, wie für die Brauchwasserbereitung und Hausheizung.

Der Heizungspufferspeicher dient dazu, überschüssige Wärmeenergie zu speichern, die von der Heizungsanlage erzeugt wird. Dies geschieht zum Beispiel, wenn die Heizungsanlage mit hoher Leistung arbeitet, aber der Wärmebedarf des Gebäudes niedriger ist. Anstatt die überschüssige Wärmeenergie zu verschwenden, wird sie in den Pufferspeicher geleitet und dort gespeichert. Ein Heizungspufferspeicher trägt zur Optimierung des Betriebs der Heizungsanlage bei. Durch die Speicherung und gezielte Abgabe von Wärmeenergie kann die Heizungsanlage effizienter betrieben werden. Dies kann zu Energieeinsparungen führen, da die Heizungsanlage mit höherem Wirkungsgrad arbeitet.

### 8.3.2. Vorgaben zur hydraulischen Montage

- Die Absicherung des geschlossenen Systems muss aus grundlegenden und zusätzlichen Sicherheitsvorrichtungen und Zubehör gemäß EN 12828 und EN 303-5 bestehen.
- Korrekt dimensioniertes Ausdehnungsgefäß für geschlossene Heizsysteme.
- Eine Rücklaufumkehrtemperaturerhebung ist zwingend erforderlich- min. 65°C max. 72°C.
- Der Heizkessel ist nur für einen Betrieb zur Erwärmung von Wasser als Heizmedium ausgelegt.

Der Heizkessel ist mit einem zugelassenen Sicherheitsventil mit einem Ansprechdruck von max. 3bar abzusichern. Der Querschnitt des Sicherheitsventils bei Heizungen bis 50 kW Leistung muss mindestens NW20 betragen. Die Sicherheitsleitung muss mindestens NW25 haben und von der höchsten Stelle des Kessels abgehen.

Den Abfluss muss man frei beobachten können. Verwenden Sie Kesselsicherheitsgruppen gleich mit Entlüfter und Druckmanometer.

Die Größe des Ausdehnungsgefäßes richtet sich nach der Gesamtwassermenge im Heizsystem. Befolgen Sie bei der Auswahl eines Ausdehnungsgefäßes in einem

geschlossenen System die Empfehlungen des Gefäßherstellers.

An den Sicherheitswärmetauscher muss eine thermische Ablaufsicherung (TAS-Ventil) angeschlossen werden. Das Montagebeispiel sehen Sie auf der Abbildung 7.

**Einmal im Jahr sollen eventuelle Verunreinigungen innerhalb des TAS-Ventils durch Aktivieren des Ventils entfernt werden.**

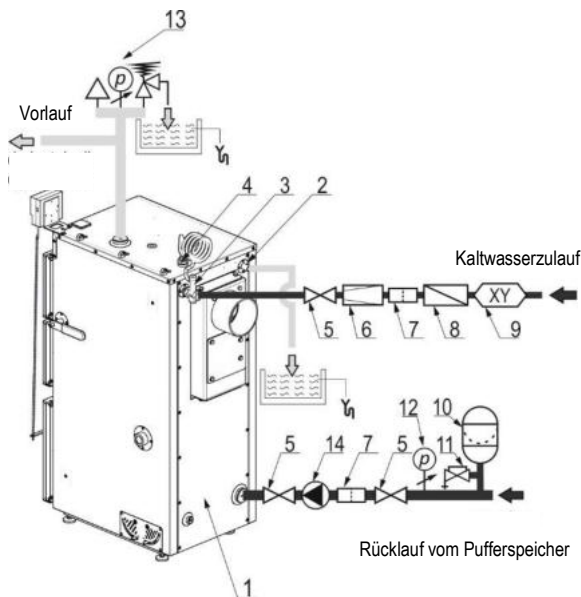


Abbildung 7. Montagebeispiel - Sicherheitseinrichtungen:  
1-Kessel; 2-Stutzen des SWT – Kühlwasseraustritt; 3-TAS-Ventil; 4-Temperatursensor des TAS-Ventils; 5-Kugelhahn; 6-Druckminderer; 7-Schmutzfilter; 8-Rückschlagventil (alternativ); 9-Rückflussverhinderer; 10-Ausdehnungsgefäß; 11-Kappenventil; 12-Druckmanometer (alternativ); 13-Kesselsicherheitsgruppe; 14-Kesselkreisumpe

### 8.3.3. Anschluss des Kessels an das Heizsystem

Der hydraulische Anschluss muss unter Berücksichtigung der geltenden Heizraumrichtlinien und der Einbauanleitungen einzelner Geräte ausgeführt werden. Die Anschlussarbeiten müssen von einem zugelassenem Installationsunternehmen ausgeführt werden. Die Heizungsanlage ist mit Heizungswasser nach VDI 2035 bzw. Ö-Norm H 5195-1 zu befüllen.

Die Heizkessel Firewood Plus sind mit einem Pufferspeicher zu kombinieren, um einen sicheren, optimalen Anlagenbetrieb zu erzielen. Unabhängig von der BImSchV. ist ein Pufferspeicher eine Pflicht und eine Garantievoraussetzung in geschlossenen Anlagen.

### Anforderungen an die Wasserqualität

Die Wasserqualität hat einen wesentlichen Einfluss auf die Lebensdauer, die Effizienz des Kessels und der Komponente in der gesamten Anlage. Wasser mit unzureichenden Parametern verursacht Korrosion der Wärmeübertragungsflächen, Anschlussstutzen und verursacht Ablagerungen im Heizkessel und in den Leitungen. Es kann auch Schäden im Heizsystem verursachen. Das Heizungswasser sollte frei von

mechanischen und organischen Verunreinigungen sein und in Deutschland den Anforderungen nach VDI 2035 und in Österreich den Anforderungen nach Ö-Norm H 5195-1 entsprechen. Die Einhaltung der Anforderungen an die Kesselwasserqualität ist Grundlage für etwaige Garantieansprüche.

#### **Voraussetzungen zum Befüllen der Anlage:**

- Befüllen Sie den Heizkessel und das System über den Entleerungsstutzen am Heizkessel – führen Sie den Vorgang langsam durch, um sicherzustellen, dass die Luft aus dem System entfernt wird.
- Temperaturdifferenz von Füllwasser und Heizkessel / Umgebungstemperatur / sollte 25 °C nicht überschreiten.
- Prüfen Sie während des Befüllens den Zustand des Kessels und der Anlage laufend auf Dichtigkeit.
- Prüfen Sie, ob die Installation vollständig mit Wasser gefüllt ist.
- Entlüften Sie die Anlage gemäß den Normen und Vorschriften des Bestimmungslandes.

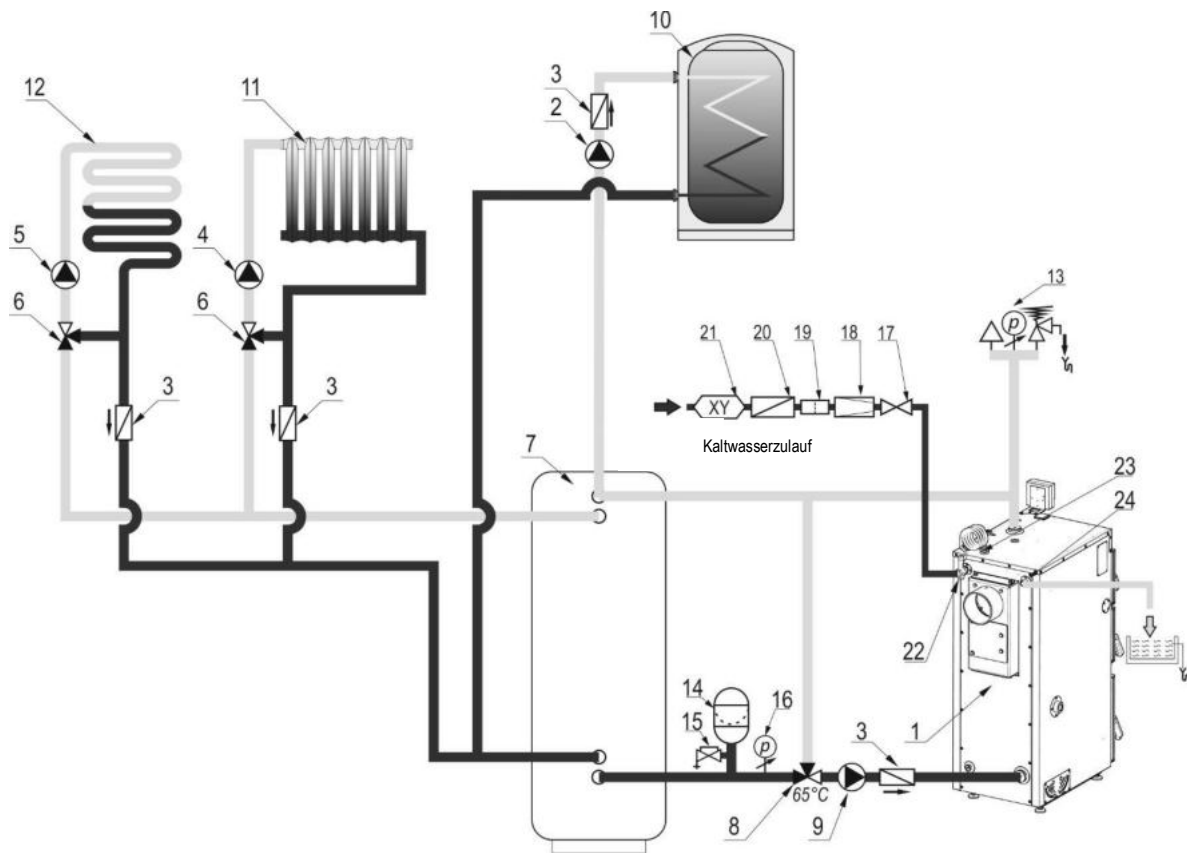


**Es ist unzulässig und verboten, Wasser in die Anlage einzufüllen, während der Heizkessel im Betrieb ist, insbesondere wenn der Heizkessel sehr heiß ist, da er dadurch beschädigt werden kann!**



**Bei bestehenden Heizsystemen muss das System gut gespült werden, um die Verunreinigungen und Ablagerungen aus den Leitungen und den Wärmeabnehmern zu entfernen!**





**Abbildung 9: Vereinfachtes Schema – Firewood Plus im geschlossenen System**

1-Firewood Plus; 2-Brauchwasserladepumpe; 3-Rückschlagventil; 4-Heizkreispumpe - Heizkörperkreis; 5-Heizkreispumpe - Fußbodenheizung; 6-3-Wege-Mischventil; 7-Pufferspeicher; 8-Rücklaufanhebung min. 65°C; 9-Kesselkreispumpe; 10-Brauchwasserspeicher; 11-Heizkörper; 12- Fußbodenheizung; 13-Kesselsicherheitsgruppe; 14-Ausdehnungsgefäß; 15-Kappenventil; 16-Druckmanometer (alternativ); 17-Absperrventil; 18-Druckminderer; 19-Schmutzfilter; 20-Rückschlagventil (alternativ); 21-Rückflussverhinderer; 22-thermische Ablaufsicherung (TAS-Ventil); 23-Temperatursensor des TAS-Ventils; 24-Auslaufstutzen des SWT

#### 8.4. Elektro-Anschluss

Der elektronische Feuerzugsregler ist für die Versorgung mit der Netzspannung von 230V/50Hz bestimmt.

Der Heizkessel besteht aus metallischen (leitfähigen) Teilen, daher muss er auch geerdet werden. Ihre Elektro-Fachkraft muss eine Erdungsleitung am Heizkessel verlegen und diese Leitung vor der mechanischen Beschädigung absichern, bevor der Kesselregler in Betrieb genommen wird.



**Der Elektroanschluss darf nur von geschulten Partnerfirmen oder Elektrofachkräften durchgeführt werden!**



**Falsche Belegung der Anschlussklemmen, ein Verwechseln der Phasen- und Nulleiter können Schäden der Steuerung verursachen.**



**Greifen Sie niemals bei eingestecktem Stromstecker an elektrische Bauteile und Kontakte! Es besteht die Gefahr eines Stromschlages mit Gesundheitsgefährdung oder Todesfolge. An Anschlussklemmen liegt Spannung auch bei ausgeschaltetem Betriebsschalter an.**

#### Beschriftungen auf dem Reglergehäuse und Ihre Zuordnung:

Anschlusskabel unten:

ZASILANIE – Stromversorgung des Reglers  
POMPA C.O. – Stromausgang für die Kesselkreispumpe  
CZUJNIK – Kesselfühler\*  
WENTYLATOR – Stromausgang für das optionale Saugzuggebläse\*\*

\* Die Tauchhülse für den Kesselfühler befindet sich oben unter der Verkleidung. In der Verkleidung ist eine Kabeldurchführung aus Gummi, unter der die Tauchhülse versteckt ist.

\*\* Das Saugzuggebläse kann nur eingesetzt werden, wenn der Schornstein nicht korrekt ausgelegt ist und der notwendige Schornsteinunterdruck nicht ausreichend ist (1-4 Pascal zu wenig als vorgegeben).



**Der weiteren Hinweise, Vorgaben und Erklärungen zur Montage und Bedienung des elektronischen Feuerzugsreglers finden Sie in der getrennten beigefügten Anleitung zum Feuerzugsregler.**

#### 8.5. Anschluss an den Schornstein

Vor der Installation des Heizkessels müssen die Fragen der Abgastechnik mit dem zuständigen Bezirksschornsteinfeger geklärt werden. Ein richtig dimensionierter Schornstein ist Voraussetzung für die einwandfreie Funktion der Feuerungsanlage. Die Dimensionierung erfolgt nach DIN 13384 unter Berücksichtigung der DIN 18160. Ein durch unbeheizte Nebenräume verlegtes Abgasrohr ist mit einer Wärmedämmung zu verkleiden. Das Verbindungsstück (Rauchrohr) zwischen dem Heizkessel und dem Schornstein soll so kurz wie möglich sein und darf nicht länger als 1,5 Meter sein. Je nach der Schornsteinart muss die W2G- oder W3G-Zulassung vorhanden sein. Bei zu viel Zug (ab 5 Pa mehr als der Mindestbedarf) muss ein Zugbegrenzer eingebaut und eingestellt werden. Dieser verhindert eine zu hohe Abgastemperatur, Energieverluste und schlechte Emissionswerte. Meiden Sie Rauchrohbögen im Rauchrohranschluss.

Der Schornstein ist so zu wählen/auszulegen, dass sein Querschnitt größer als der Abgasanschluss des Heizkessels ist. Folgende Vorgaben für den Querschnitt sind einzuhalten:

- Mindestquerschnitt bei runden Schornsteinen: 160 mm bei Kesselleistungen 12, 15 und 19 kW, 180 mm bei 24 kW.

- Minimaler lichter Durchmesser bei eckigen (mehrschaligen) Schornsteinen: 160 mm bei Kesselleistungen 12, 15 und 19 kW, 180 mm bei 24 kW.



**Die Heizkessel Firewood Plus sind für eine Mehrfachbelegung des Schornsteines geeignet.**



**Der erforderliche Schornsteinunterdruck ist zu beachten und darf nicht unterschritten werden. Ein zu schwacher oder zu hoher Schornsteinunterdruck führen zum sofortigen Verlust der Garantie!**



**Der Heizkessel muss an einen fachgerecht geplanten, berechneten und vom Schornsteinfegermeister genehmigten Schornstein angeschlossen werden, damit er ordnungsgemäß und ohne Gefahr für Mensch und Tier funktionieren kann!**

## 9. INBETRIEBNAHME, BEDIENUNG UND WARTUNG



Die erstmalige Inbetriebnahme hat entweder der Ersteller der Anlage, oder ein anderer, von ihm benannter Sachkundiger vorzunehmen. Dabei sind der ordnungsgemäße Einbau aller Anlagenkomponenten sowie die richtige Einstellung und Funktion sämtlicher Regel- und Sicherheitseinrichtungen zu überprüfen. Dem Eigentümer bzw. Betreiber des Pelletheizkessels ist eine Bescheinigung über den Einbau und die Einstellung bzw. Bedienung der Regel- und Sicherheitskomponenten auszu-händigen.

### Vorbereitung für die Inbetriebnahme

- Prüfen Sie, ob die Arbeitsschutz- und Brandschutzvorschriften sowie die Vorgaben dieser Anleitung eingehalten werden.
- Führen Sie die Kontrolle der Kesselemente (Brennkammer, Vergaserdüse, Keramiksteine Wärmetauscherbereich, Abgasanschluss) durch.
- Führen Sie Kontrolle der Steuerung und die Richtigkeit der Elektro-Anschlüsse und der Sicherheitseinrichtungen in der Hydraulik durch;
- Prüfen Sie, ob die Anlage mit Wasser gefüllt ist – der Wasserdruck soll min. 1,4 bar im Kalten Zustand betragen;
- Kontrollieren Sie den Zustand der Schornsteinanlage sowie die Richtigkeit des Anschlusses des Kessels an den Schornstein;
- Prüfen Sie die Frischluftzufuhr in den Aufstellraum.

Alle festgestellten Fehler und Unregelmäßigkeiten sollen umgehend beseitigt werden. Es ist verboten, den Kessel in Betrieb zu nehmen, wenn:

- die Arbeitsschutz- und Brandschutzvorschriften sowie die Anforderungen dieser Betriebsanleitung nicht eingehalten sind;
- das Heizsystem nicht richtig mit Wasser befüllt und nicht entlüftet ist;
- die Keramikdüse des Kessels beschädigt wurde;
- die den Kessel oder die Heizanlage sichernden Einrichtungen nicht vorhanden sind oder mangelhaft arbeiten;
- die Rauchrohrleitungen und das Schornstein-system nicht dicht sind;
- in der Nähe des Heizkessels Brandgefahr besteht.

### Inbetriebnahme des Kessels

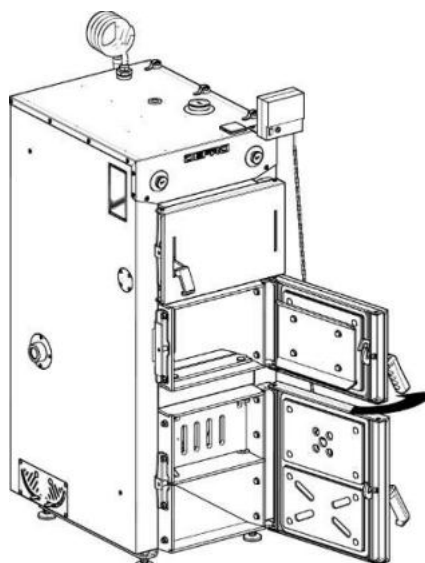


**Es wird verboten, den Kessel im Fall der Beschädigung der keramischen Elemente in der Brennkammer zu betreiben.**

**Vor der Inbetriebnahme muss der werkseitige Zustand des Kessels unbedingt wiederhergestellt werden.**

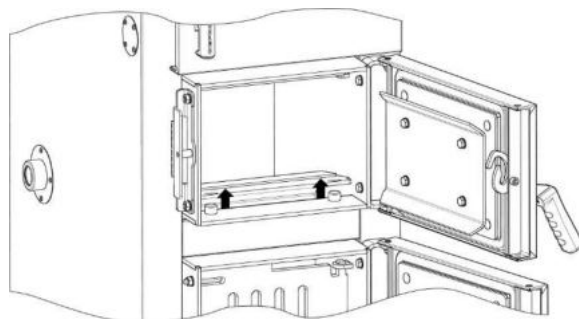
Vor der Inbetriebnahme sollen:

- die Seiten der Stahldüse überprüft werden und ggf. mit feuerfestem Silikon (1100-1500°C) gemäß der nachfolgenden Abbildungen abgedichtet werden.

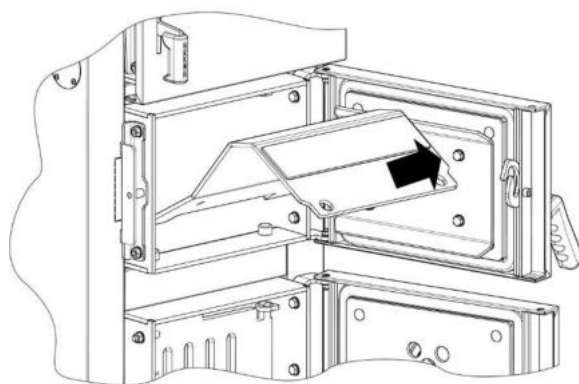


SCHRITT 1: Die Fülltür und Aschetür öffnen

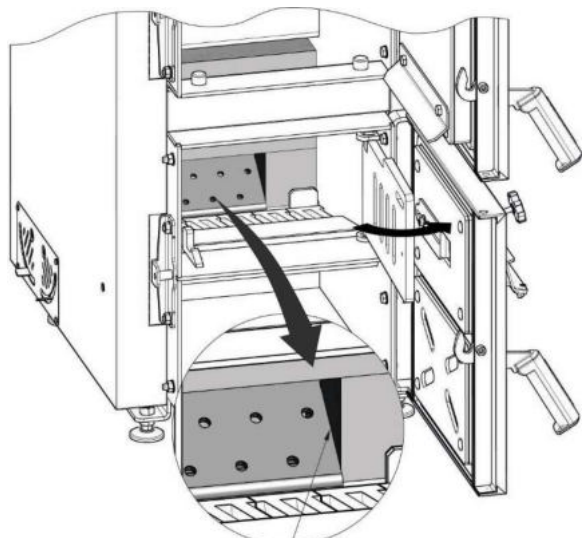
(a)



(b)



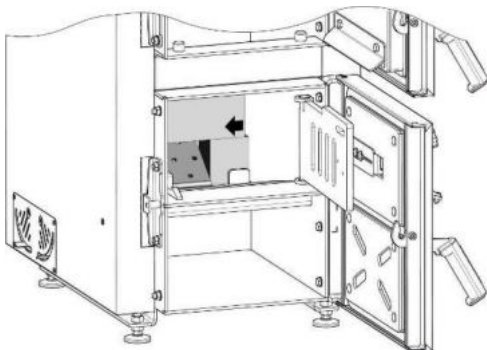
SCHRITT 2: Um einen einfacheren Zugang zu der Stahldüse und den keramischen Steinen zu erlangen, muss der Stahleinsatz vorsichtig aus den Haltestiften (a) gelöst und durch die Fülltür (b) herausgenommen werden.



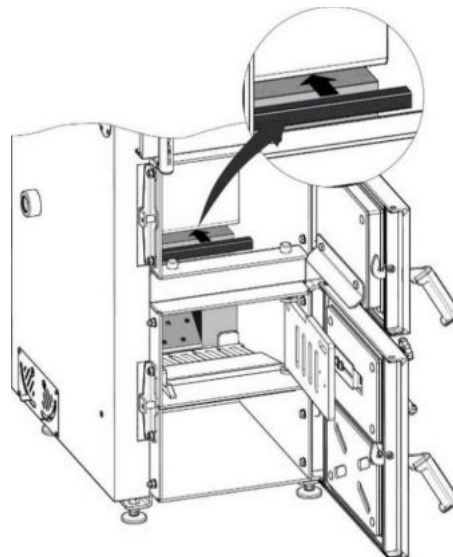
an beiden Seiten der Düse abdichten

SCHRITT 3: Im Falle eines Spalts von mehr als 3 mm die anliegenden Flächen gemäß der Abbildung abdichten.

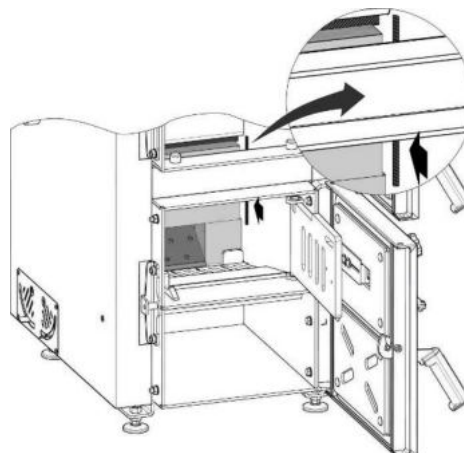
(a)



(b)



(c)



SCHRITT 4. Keramische Steine an eine der Brennkammerwände (a) heranschieben. Die Dichtung entlang der Keramikplatten prüfen - die Schnur soll sich an der ganzen Länge des horizontalen Spalts über der Keramik und aus einer Seite befinden. Bei Mängeln soll der Spalt mit der Schnur zwischen dem oberen Rand der keramischen Katalysatoren und der hinteren Brennkammerwand (b) sowie der Spalt zwischen der Keramik und der seitlichen Wand (c) abgedichtet werden. Dann die Trennwand (den Stahleinsatz) wieder einsetzen und die Kesseltür schliessen.

Abbildung 11. Abdichtung der Brennraumkeramik



**Vor dem Anheizen und Brennstofffüllen muss die Kurzschlussklappe geöffnet werden. Der Hebel der Kurzschlussklappe befindet sich an der rechten Kesselwand, im oberen Bereich der Kesselwand. Nach dem Anheizvorgang und dem Füllen des Brennstoffs muss die Kurzschlussklappe wieder geschlossen werden.**

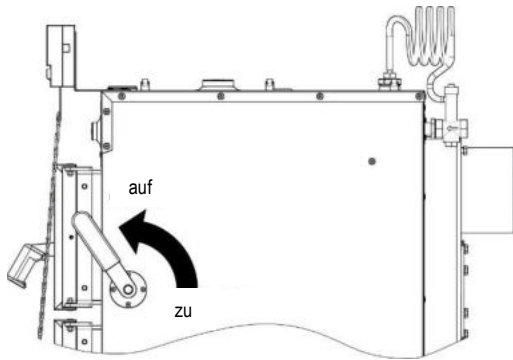


Abbildung 12. Öffnen der Kurzschlussklappe.

- Die Sekundärlufteinlässe an den Kesselseiten bei der Erstinbetriebnahme beim Anheizen in der vollständig geschlossenen belassen.

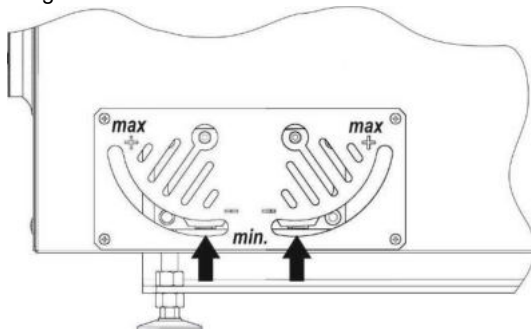


Abbildung 13. Einstellung der Drosselklappen der Sekundärluft vor der Erstinbetriebnahme des Kessels.

Die Anzünd- und Ascheraumtür (Abb. 3, Pos. 4) öffnen. Um den Brennstoff einfacher anzuzünden, kann der Stahleinsatz mit Hilfe des mitgelieferten Flacheisens der angehoben werden. Nach dem Anzünden des Papiers / des Kohlenanzünders kann das Flacheisen herausgezogen werden.

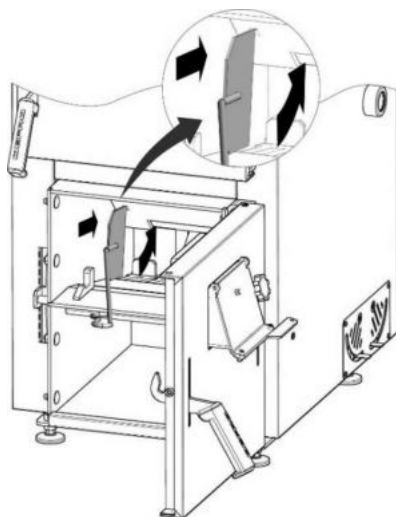


Abbildung 14. Vorbereitung des Stahleinsatzes in der Brennkammer für das Anheizen.

Legen Sie auf den Verbrennungsrost, auch dicht an der Düse, eine kleine Menge Papier oder Kohlenanzünder, danach durch die Fülltür klein gespaltes Anzündholz bis zur Mitte der oberen Kermiksteines Düsenhöhe (ca. 15-20 cm). Legen Sie auf das Anzündholz ein paar kleine gespalte Scheithölzer mit der Dicke ca. 8 cm, so dass der obere Keramikstein bedeckt ist. Schliessen Sie die Fülltür und zünden Sie den Brennstoff an.

Schliessen Sie die Ascheraumtür nach der Entzündung des Papiers und des Anzündholzes und drücken Sie die Taste START/STOP am Feuerzugsregler, so dass die Primärluftklappe sich leicht bis ca. 30 mm öffnet.

Nach ca. 3-5 Minuten, wenn das Anzündholz richtig brennt und sich eine Glutschicht gebildet hat, muss die Füllkammer mit normalem Scheitholz beschickt werden. drücken Sie die Taste START/STOP am Feuerzugsregler, so dass die Primärluftklappe schliesst und öffnen Sie umgehend die Fülltür langsam, zuerst für 1 cm und nach 2-3 Sekunden ganz, befüllen Sie die Brennkammer und schliessen Sie die Fülltür und drücken Sie die Taste START/STOP am Feuerzugsregler, damit die Luftklappe wieder geöffnet wird. Nach weiteren 2-3 Minuten muss die Kurzschlussklappe geschlossen werden.

**i** **Vor jeder Brennstofffüllung sollen die Kurzschlussklappe geöffnet und der Betrieb des Feuerzugsreglers unterbrochen werden (START/STOP Taste) damit die Primärluftklappe geschlossen wird. Dies beugt dem Rauchaustritt beim Befüllen vor. Nach dem Befüllen muss der Betrieb über die START/STOP Taste wieder aktiviert werden, d. h. die Primärluftklappe muss geöffnet werden und im Anschluss muss die Kurzschlussklappe geschlossen werden.**

Im nächsten Schritt muss die Sekundärluft eingestellt werden. Sie wird nur auf einer Seite eingestellt, die besser zugänglich ist, die Sekundärlufteinlässe auf der anderen Seite bleiben geschlossen.

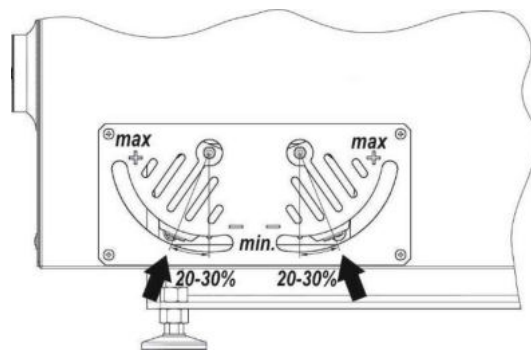


Abbildung 15. Einstellungen der Sekundärluft während der Inbetriebnahme – min. 20 und max. 30%.



Die nachfolgende Abbildung zeigt die richtige Lage des Brennstoffs in der Brennkammer. Im Vollastbetrieb strömen die Flamme und die Abgase durch die Düse, die sich im unteren Kesselteil auf dem Niveau des Gußrosts befindet.

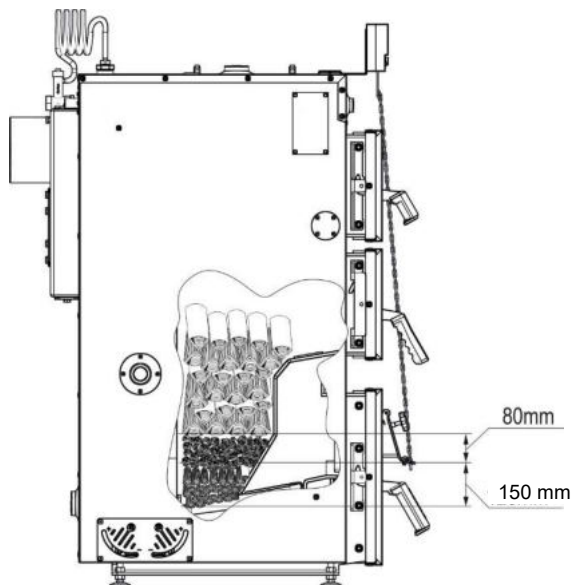


Abbildung 16. Richtige Brennstofflage in der Brennkammer

#### **Einstellung der Primärluft**

Die Luftdrosselklappe in der Ascheraumtür hinter der Luftklappe soll immer auf minimalen Wert von 4-5 Millimeter dicken Spalt eingestellt werden.

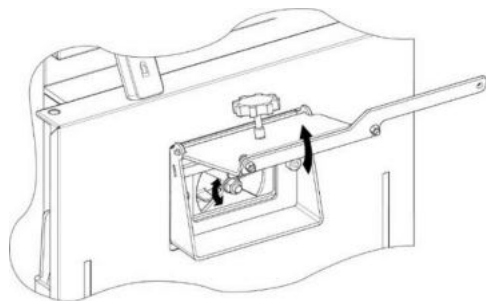


Abbildung 17. Luftdrosselklappe für die Primärluft

Bei der Einstellungen der Sekundärluft an den Kesselseiten helfen die Schaugläser an den Keselseiten. Dadurch lässt sich die Länge und die Farbe der Flamme gut beobachten. Die Flamme soll hellgelb sein. Im Falle einer langen Flamme mit dunkelorangener Farbe soll die Öffnung der äußeren Sekundärluft (näher der Kesselrückwand) vergrößert werden.

Auf dem oberen Teil des Stahleinsatzes befindet sich eine zusätzliche Abdeckung aus Stahl, die den schnelleren Rauchabzug aus der Brennkammer beim Anheizen oder Brennstofffüllen ermöglicht. Ein kurzzeitiger Betrieb ohne diese Abdeckung ist zulässig, um das Anfeuern des Kessels, das Nachlegen von Brennstoff oder das Trocknen der Brennkammer bei zu feuchtem Brennstoff zu erleichtern.

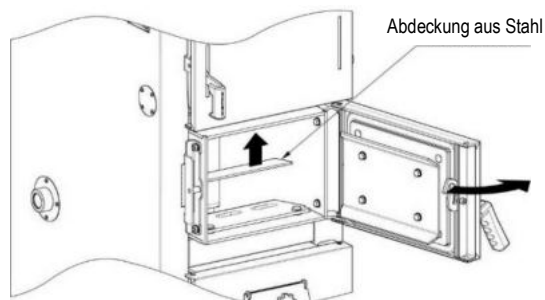


Abbildung 18. Abdeckung des Stahleinsatzes

Wenn das Feuer im Kessel während des Anheizvorgangs erlischt, reinigen Sie die Feuerung, lüften Sie die Kesselkanäle und heizen Sie erneut an.



***In den Kesseln FIREWOOD PLUS kommt es im Betrieb zur Holzvergasung, wodurch erhebliche Mengen an Rauch in der Brennkammer entstehen und sich eine flüssige Schicht aus Teer an den Wänden der Kammer bildet, die nach Abschluss des Verbrennungsvorgangs austrocknet. Es ist eine normale Erscheinung, die keinen Einfluß auf die Richtigkeit des Verbrennungsprozesses hat.***

***Um die Teerschicht zu minimalisieren, soll nur Laubholz mit der Feuchtigkeit von 12 bis 20% als Brennstoff verwendet werden, die Rücklauftemperatur des Kessels muss im Bereich 65-72°C liegen und die Kesselssolltemperatur muss auf min. 80°C eingestellt sein. Die Brennkammer soll bei großen Teerablagerungen regelmäßig gereinigt werden.***



***Nach dem Anheizen und vollständigen Befüllen der Brennkammer dürfen die Kesseltüren in den nächsten drei Stunden nicht geöffnet werden.***

Ein Nachlegen des Brennstoffs bzw. erneutes Anheizen ist erst möglich, nachdem der Brennstoff vollständig ausgebrannt ist und wenn nur noch eine Restglut in der Brennkammer übrig ist. Ein Nachladen ist erst möglich, nachdem der Vorratsbehälter entladen wurde.



***Nach dem Abbrand soll die Kurzschlussklappe, wenn möglich, geöffnet werden, was ihre Haftung an der Oberfläche durch abgekühlten Teer verhindert.***

Die Entfernung der Asche und der Verbrennungsreste muss erst nach dem Abbrand mit Hilfe der Reinigungswerkzeuge erfolgen.



***Stehen Sie sich beim Öffnen der Tür nie direkt vor dem Kessel. Verbrennungsgefahr.***

Vor jedem Öffnen der Fülltür muss die Kurzschlussklappe geöffnet werden. Nach ca. 5 Sekunden darf die Fülltür zunächst leicht für ca. 1 cm geöffnet werden. Drücken Sie

anschliessend die STRAT/STOP Taste, damit die Primärluftklappe zugeht. In dem Moment kommt es zum Druckausgleich in der Brennkammer, die Luft wird durch die Fülltür eingesaugt und die Abgase können nicht mehr austreten. Jetzt darf die Fülltür ganz geöffnet werden.



**Bei der Erstinbetriebnahme und nach längeren Betriebspausen kommt es zur Kondensatbildung in der Brennkammer. Das Kondensatwasser sammelt sich auf dem Kesselboden. Das ist eine völlig normale Erscheinung bei Heizkesseln aus Stahl.**

### Betriebstemperaturen

Firewood Plus benötigt eine hohe Betriebstemperatur. Die Kesselsolltemperatur muss mindestens 10°C höher als der Wert der Rücklaufemperaturanhebung eingestellt werden. Bei einer Rücklaufemperaturanhebung mit 65°C muss die Kesselsolltemperatur auf mindestens 75°C eingestellt werden. Als optimale Kesselsolltemperatur empfehlen wir 82°C.

Ein Betrieb mit zu niedrigeren Temperaturen führt zu schlechten Emissionswerten, zur Kondensatbildung im Heizkessel und folglich zur Verkürzung der Lebensdauer des Kessels. Auch die Schornsteinanlage kann dadurch beschädigt werden. Durch

### Den Betrieb beenden

Der Ausbrand erfolgt von alleine, wenn kein Brennstoff nachgelegt wird. Sollte der Betrieb vorzeitig beendet werden, wenn sich noch brennendes Holz in der Brennkammer befindet, müssen Sie folgendes machen:

- Die Kurzschlussklappe und die Fülltür öffnen, den Betrieb des Feuerzugsreglers stoppen;
- Fenster zwecks Lüftung des Aufstellraumes öffnen;
- das Holz unter Einhaltung der besonderen Vorsicht in einen feuerfesten Behälter legen;
- mit Hilfe der gelieferten Werkzeuge unter Einhaltung der besonderen Vorsicht die Glut von dem Verbrennungsrost in einen feuerfesten Behälter legen;
- den feuerfesten Behälter ins Freie weit von entzündlichen Materialien stellen und absichern;

Nach jeder Heizperiode oder wenn der Heizkessel über mehrere Tage nicht betrieben wird, soll der Heizkessel gründlich gereinigt werden. Alle Verbrennungsreste müssen aus dem Kessel entfernt werden. Entleeren Sie kein Wasser aus dem Heizsystem. Falls es nötig ist, darf dies nur ein Heizungsbauunternehmen machen. Lassen Sie für die Zeit bis zum Nächsten Betrieb eine der Kesseltüren leicht geöffnet. Der Aufstellraum und die Kesselinnenräume sind trocken zu halten.

## **10. REINIGUNG UND WARTUNG**

Der Betreiber ist nach Heizungsanlagen-Verordnung §9 verpflichtet, die notwendige Reinigung und Wartung durchzuführen oder durchführen zu lassen. Die Wartung der Anlage ist einmal jährlich durchzuführen! Dabei ist die Gesamtanlage auf ihre einwandfreie Funktion zu prüfen. Aufgefundene Mängel sind umgehend zu beheben. Wie

alle technischen Geräte muss auch Ihr Festbrennstoffkessel regelmäßig gereinigt, gewartet und gepflegt werden. Je nach Reinigungstätigkeit sind unterschiedliche Intervalle einzuhalten. Eine gründliche Wartung sollte vor längeren Ruhephasen, z.B. der Sommerpause, durchgeführt werden. Wir empfehlen den Abschluss eines Wartungsvertrages mit Ihrem Heizungsfachmann.



**Alle Maßnahmen sollen mit besonderer Vorsicht getroffen werden, und sie dürfen nur durch erwachsene Personen durchgeführt werden, die sich mit dieser Anleitung bekannt machen.**

**Die Reinigung und Wartung darf nur dann erfolgen, wenn der Heizkessel nicht im Betrieb und abgekühlt ist.**

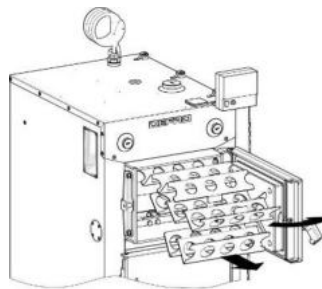
**Regelmäßige Reinigung, korrekte Instandhaltung und jährliche Wartung sind Voraussetzungen für einen ordnungsgemäßen Kesselbetrieb.**

### Tägliche Reinigung

Vor dem täglichen Anheizen müssen der Verbrennungsrost und der Kesselboden von Asche und Verbrennungsresten befreit werden. Öffnen Sie die Aschetür und nehmen Sie die Asche aus dem Kessel heraus. Achtung: In der Asche kann sich noch Glut befinden. Entleeren Sie die Asche daher in ein feuerfestes Gefäß

### Wöchentliche Reinigung

Einmal in der Woche müssen die Wärmetauscher und die Brennkammer gereinigt werden. Öffnen Sie die Wärmetauschertür, ziehen Sie die Wirbulatoren heraus und reinigen Sie die Wärmetauscher gründlich. Entfernen Sie alle Verbrennungsreste im Wärmetauscherbereich und auf den Wirbulatoren. Die Wärmetauscherfläche hinter der Brennkammer muss mit Hilfe des speziellen Flacheisens abgekratzt werden. Befreien Sie danach immer die Stahldüse von dem heruntergefallenen Schmutz.



Die Brennkammer wird mit dem kleinen geraden Flacheisen gereinigt. Entfernen Sie davor den Stahleinsatz.

### Monatliche Kontrolle

Einmal im Monat muss der Zustand der Scharniere, Türgriffe, Dichtschnüre, der Brennraumkeramik und der Stahldüse kontrolliert werden. Bei Rissen, Brüchen,

Undichtigkeiten etc. muss der Lieferant kontaktiert werden, um eine schnelle Lösung herbeizuführen.

Komplette Inspektionen müssen einmal im Jahr beim durchgeführt werden. Festgestellte Kesselmängel, z.B. der Verschleiß sollen beim autorisierten Service gemeldet werden. Der Füllraum wird von Verkrustungen befreit. Hierbei ist besonders auf die Verbrennungslufteintrittsöffnungen und die Dichtkanten der Düse sowie die Dichtschnur der Fülltür zu achten. Am warmen Kessel lassen sich die Teerkrusten mit einem Spachtel leicht entfernen. Die Fülltürdichtung ist empfindlich gegen Teerablagerungen. Wenn Sie stark verschmutzt sind, könnte Qualm austreten. Kontrollieren Sie sie und tauschen Sie sie ggf. aus. Schmieren Sie die Türscharniere mit einem Öl. Reinigen Sie gründlich die Wärmetauscher, die Nachverbrennungskammer und die Verbindungsleitung zwischen dem Heizkessel und dem Schornstein. Alle Scharniere, Verbindungen mit Dichtungen, Türdichtungen sind auf Ihre Funktion und Dichtigkeit zu überprüfen. Bei einem Defekt ist das betroffene Teil auszutauschen, bevor der Kessel wieder in Betrieb genommen wird.

Für den richtigen Betrieb des Kessels ist auch die Reinigung des Rauchrohrs und der Abgaswege sehr wichtig. Einmal jährlich muss der zuständige Schornsteinfegermeister den Schornstein und das Rauchrohr professionell reinigen!



**Tragen Sie Schutzhandschuhe und Schutzkleidung bei Reinigungs- und Wartungsarbeiten.**

## 11. VORGEHENSWEISE BEIM SCHORNSTEINBRAND

Bei der Verbrennung von Festbrennstoffen werden häufig Funken der Feuerstätte in den Schornstein getragen. Diese können die Teer- und Rußschicht im Schornstein entzünden. Der Schornstein brennt. Zu erkennen ist das an Flammen, die aus der Schornsteinmündung lodern, an einem starken Funkenflug, an Rauch- und Geruchsbelästigung und an immer heißer werdenden Schornsteinwangen. Wichtig ist in einem solchen Fall, richtig zu handeln. Die Alarmierung der Feuerwehr erfolgt über den Notruf 112. Zudem sollte umgehend der Schornsteinfeger informiert werden. Brennbare Gegenstände sollten vom Schornstein abgerückt werden.

Notwendige Maßnahmen:

- Notruf 112 wählen und die detaillierten Informationen über den Vorfall und über den Zufahrtsweg zum jeweiligen Gebäude übermitteln;
- den Kesselbetrieb über START/STOP Taste stoppen;
- alle Kesseltüren geschlossen halten;
- die ganze Zeit die gesamte Strecke der Schornstämme in den Räumen kontrollieren, ob es keine Brüche gibt, die mit Verbreitung des Feuers in die Räume drohen;

- sich auf eventuellen Gebrauch der Löschmittel, Löschkörper, Löschdecken, eines an die Wasseranlage angeschlossenen Schlauchs, Wasser im Behälter, vorbereiten;
- Räume zur Verfügung stellen und erforderliche Informationen der angekommenen Feuerwehrleute erteilen.



**Auf keinen Fall darf in der Zwischenzeit mit Wasser gelöscht werden. Die Temperaturen bei einem Schornsteinbrand können bis zu 1300 °C erreichen. Aus Löschwasser würde sofort Dampf. Der enorme Druck, der dabei entsteht, könnte den Schornstein auseinander drücken.**



**Nach dem Löschen des Schornsteinbrands ist der Schornstein von einem Fachmann auf Risse bzw. Undichtigkeiten zu untersuchen und ggf. in Stand zu setzen.**



**Schornsteinbrände entstehen infolge von einer falschen Auslegung des Schornsteinsystems, Nicht-Einhaltung der Vorgaben des Kesselherstellers und durch fehlende Reinigung der Abgaswege.**

## 12. AUßERBETRIEBNAHME DES KESSELS

Nach Ende der Heizperiode oder in anderen Fällen der geplanten Abschaltung des Kessels beachten Sie bitte folgendes:

- Den Ausbrand abwarten und den Heizkessel abkühlen lassen;
- Asche und andere Verschmutzungen aus der Brennkammer entfernen;
- Die komplette Reinigung des Heizkessels durchführen;
- Trennen Sie die Steuerung vom Stromnetz;
- die Aschenraumtür zwecks leicht geöffnet lassen.



**Wenn dies nicht erforderlich ist, lassen Sie das Wasser nicht aus dem Zentralheizungssystem ab. Das Wasser schützt den Kessel und Armaturen vor Korrosion.**



**Eine gründliche Reinigung und komplette Wartung müssen nach einer Heizperiode durchgeführt werden.**

## 13. GERÄUSCHKULISSE

Aufgrund des Zwecks und der Besonderheit der Brennkammer und des Vergasungsprozesses im Kesselbetrieb ist es unmöglich, Geräusche in der Quelle selbst zu eliminieren. Derartiger Lärm bildet keine Gefahr.

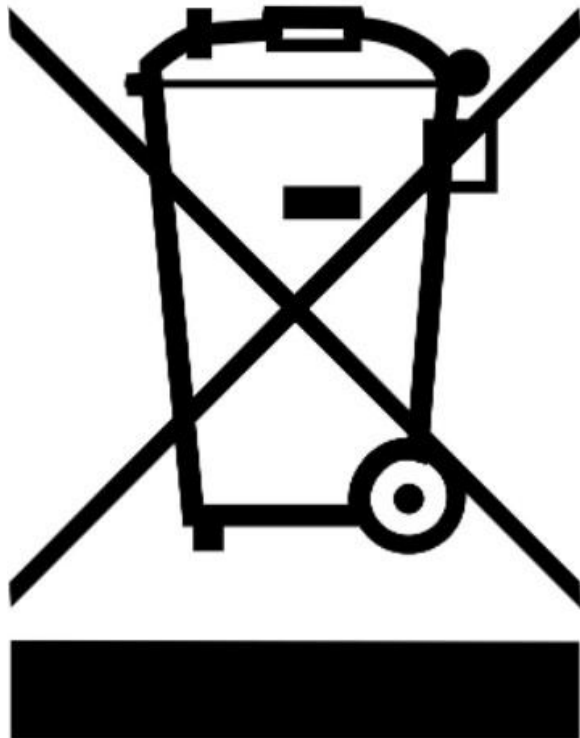
## 14. RECYCLING UND ENTSORGUNG

Die Kesselelemente sind aus unterschiedlichen Materialien gebaut. Deswegen sind der Heizkessel und seine Elemente nur an einer geeigneten Verwertungsstelle zu entsorgen.



Beauftragen Sie am besten eine Fachhandwerksfirma zur Entsorgung Ihres Heizkessels. Alle Baustoffe lassen sich sortenrein trennen und können dem örtlichen Wiederverwerter zugeführt werden.

Das Abfallwirtschaftsgesetz ist zu beachten!



9. Es erfolgte eine fachgerechte Inbetriebnahme der Kesselanlage mit der Einweisung des Betreibers und der Einstellung der Primär- und der Sekundärluft.

10. Die Messung erfolgt erst nach ca. 1-2 Wochen Kesselbenutzung.

#### **Ablauf der Messung:**

1. Mindestens 1 Stunde vor dem Termin anheizen. Für die Messung gute hohe Glutschicht aus der Kohle erzeugen.

2. Die Primärluftklappe an der Fülltür für die Sicherstellung des Volllastbetriebs durch die Stellschraube kontern.

3. Spätestens 30 Minuten vor der Ankunft des Schornsteinfegers das letzte Mal nachlegen.

4. Bei der Ankunft des Schornsteinfegers die Glutschicht kontrollieren, nachstochern. Sollte die Glutschicht nicht vorhanden

sein, muss diese neu hergestellt werden. Die Brennkammer muss gefüllt werden und die Messung muss um 90 Minuten verschoben werden. Immer 10-15 Minuten vor der Messung nachstochern, um Hohlbrände zu beseitigen.

#### **15. MESSUNG NACH DER BIMSCHV.**



***Eine nicht bestandene Emissionsmessung durch den Schornsteinfeger ist kein Produktmangel. Die Ursachen liegen oftmals an deren Durchführung, an der Bedienung oder auch an den nicht eingehaltenen Voraussetzungen dieser Anleitung.***

Voraussetzungen für die Messung:

1. Der erforderliche Schornsteinunterdruck und die erforderliche Frischluftöffnung müssen vorhanden sein.

2. Die erforderliche Rücklaufanhebung ist vorhanden und funktioniert richtig.

3. Der Brennstoff muss die Vorgaben dieser Anleitung erfüllen.

4. Der Heizkessel muss vor der Messung gereinigt werden.

5. Bei Verwendung von einem Kaminzugbegrenzer muss dieser auf einen Wert eingestellt werden, der um 5 Pa höher als der notwendige Schornsteinunterdruck für die jeweilige Kesselleistung ist.

6. Der Heizkessel befindet sich mindestens 1,5 Stunden im Volllastbetrieb (nach dem Anheizen).

7. Die Kesseltemperatur beträgt mindestens 70°C und max. 80°C.

8. Ein stabiles Glutbett über den Schamottsteinen ist vorhanden.

## 16. BETRIEBSSTÖRUNGEN UND IHRE LÖSUNG

Problem	Ursachen	Behebung
1. Überdruck und zu hohe Kesseltemperatur.	<ol style="list-style-type: none"> <li>1. geschlossene Absperrventile;</li> <li>2. Umwälzpumpe außer Betrieb;</li> <li>2. Pufferspeichertemperatur über 80°C;</li> <li>3. keine Wärmeabnahme durch die Heizkreise;</li> <li>4. die Luftklappe geht nicht zu;</li> </ol>	<ol style="list-style-type: none"> <li>1. die Absperrreinrichtungen aufmachen;</li> <li>2. Die Umwälzpumpe entlüften und beim Defekt austauschen; die Pumpensteuerung auf Funktion prüfen;</li> <li>3./4. kein Brennstoff mehr nachlegen, den Feuerzugsregler zudrehen, die Heizkörperthermostate aufmachen und die Fenster aufschlagen.</li> <li>5. den Feuerzugsregler kontrollieren, ggf. austauschen.</li> </ol> <p>einstellen bzw. austauschen;</p>
2. Rauchaustritt aus den Kesseltüren bzw. Reinigungsöffnungen.	<ol style="list-style-type: none"> <li>1. Dichtungen defekt;</li> <li>2. Dichtungsschnur verschmutzt;</li> <li>3. Kesseltüren nicht richtig geschlossen;</li> <li>4. Kaminzug zu schwach;</li> <li>5. Wärmetauscher bzw. Abgasanschluss verschmutzt.</li> </ol>	<ol style="list-style-type: none"> <li>1. Dichtungsschnur austauschen;</li> <li>2. Dichtungsschnur reinigen;</li> <li>3. Kesseltüren ganz schließen;</li> <li>4. den Schornsteinfeger kontaktieren;</li> <li>5. Abgaskanäle und Rauchrohre reinigen.</li> <li>6. den Feuerzugsregler kontrollieren, richtig einstellen bzw. austauschen;</li> </ol>
3. die gewünschte Kesseltemperatur lässt sich nicht erreichen.	<ol style="list-style-type: none"> <li>1. Brennstoffbrennwert zu niedrig;</li> <li>2. Brennstoff zu feucht;</li> <li>3. Rücklaufanhebung falsch oder defekt;</li> <li>4. zu schwacher Kaminzug;</li> <li>5. Wärmetauscher verschmutzt;</li> <li>6. die Luftklappe geht nicht auf;</li> </ol>	<ol style="list-style-type: none"> <li>1./2. Brennstoff wechseln; nur den vorgegebenen Brennstoff verwenden;</li> <li>3. anderes Rücklaufanhebungsventil einbauen; Rücklaufanhebung austauschen;</li> <li>4. den Schornsteinfeger kontaktieren;</li> <li>5. Die Luftklappe gründlich reinigen;</li> </ol>
4. zu starke Verteerung der Kesselinnenräume.	<ol style="list-style-type: none"> <li>1. Brennstoff zu feucht;</li> <li>2. falsche Rücklaufemperatur;</li> <li>3. zu schwacher Kaminzug;</li> <li>4. Abgaskanäle verschmutzt;</li> <li>5. Vorlauftemperaturen zu niedrig eingestellt;</li> </ol>	<ol style="list-style-type: none"> <li>1. nur den vorgegebenen Brennstoff verwenden;</li> <li>2. anderes Rücklaufanhebungsventil einbauen; Rücklaufanhebung austauschen;</li> <li>3. den Schornsteinfeger kontaktieren;</li> <li>4. den Heizkessel gründlich reinigen;</li> <li>5. den Kessel mit höheren Temperaturen betreiben;</li> </ol>
5. Verpuffungen.	<ol style="list-style-type: none"> <li>1. zu niedrig eingestellte Kesseltemperatur;</li> <li>2. keine Wärmeabnahme, die Luftklappe ist zu;</li> <li>3. zu schwacher Kaminzug;</li> <li>4. Brennstoff zu feucht;</li> <li>5. Abgaskanäle bzw. der Abgasanschluss verschmutzt.</li> </ol>	<ol style="list-style-type: none"> <li>1. die Kesseltemperatur höher stellen;</li> <li>2. beim Nachlegen die Brennstoffmenge auf die Wärmeabnahme anpassen;</li> <li>3. den Schornsteinfeger kontaktieren.</li> <li>4. nur den vorgegebenen Brennstoff verwenden;</li> <li>5. den Kessel und die Abgasrohre reinigen.</li> </ol>

## 17. GARANTIEBEDINGUNGEN

1. Mit der Garantieerklärung erteilt der Garantiegeber – der Hersteller - DEFRO R. Dziubeta Sp. k. mit Sitz in Ruda Strawczyńska 103 A, 26-067 Strawczyn, Polen, die Garantie auf die verkauften Waren zu den nachstehenden Bedingungen.

2. Die Garantie gilt für den handbeschickten Festbrennstoffkessel FIREWOOD PLUS unter der Bedingung, dass die Ware durch den Käufer vollständig bezahlt wurde. Aufgrund von entsprechenden, geprüften und einheitlichen Verkaufsstandards umfasst diese Garantie ausschließlich die in autorisierten Verkaufspunkten des Garantiegebers oder bei autorisierten Vertriebspartnern gekaufte Waren. Die Liste der autorisierten Verkaufspunkte und Vertriebspartner – siehe [www.defro.pl](http://www.defro.pl).

3. Mit der Zahlung des vollständigen Kaufpreises und der Warenausgabe an den Käufer wird auch ein Garantieschein ausgestellt. Wenn der Garantieschein nicht ausgehändigt wird, hat der Käufer unverzüglich den Verkäufer zur Ausstellung dieses Dokuments aufzufordern, wobei durch das Fehlen des Garantiescheins die hiermit erklärte Garantiegültigkeit und Garantiefrist unberührt bleiben, obwohl dadurch die ordnungsgemäße und fristgerechte Erfüllung der Garantiepflichten durch den Garantiegeber beeinflusst werden können.

4. Damit der Garantiegeber richtig handeln kann, hat der Käufer unverzüglich nach der Warenausgabe eine Kopie des korrekt ausgefüllten Garantiescheins an die Adresse des Garantiegebers (Ruda Strawczyńska 103a, 26-067 Strawczyn) zurückzusenden. Im korrekt ausgefüllten Garantieschein müssen das Datum, der Firmenstempel und die Unterschriften an den dafür gekennzeichneten Stellen vorhanden sein.

5. Mit dem Garantieschein und den Garantiebedingungen wird dem Käufer auch die Bedienungsanleitung übergeben, in der die Vorgaben zur Montage, zum Schornstein, zu den Brennstoffen und der Bedienung erläutert sind.

6. Der Garantiegeber gewährleistet ordnungsgemäße Funktion der Ware, wenn alle in der Montage- und Bedienungsanleitung aufgeführten Bedingungen eingehalten werden. Die Garantie gilt für die bestimmungsgemäße Warenverwendung nach den Bestimmungen der Montage- und Bedienungsanleitung. Der Garantiegeber haftet nicht für Folgen vom normalen Verschleiß, der aus der Benutzung der Ware resultiert.

7. Die Garantiefrist beginnt mit der Warenausgabe an den Käufer und beträgt:

a) 2 Jahre für den ordnungsgemäßen Betrieb

b) 3 Jahre auf den Kesselkörper

b) 2 Jahre auf die Steuerung, das optionale Saugzuggebläse, das analoge Thermometer,

c) 1 Jahr auf den Verbrennungsrost, den Stahleinsatz, die Stahldüse und die Brennraumkeramik, Dichtungen und Dichtschnüre,

d) die Garantie gilt nicht für Verschleißteile, zu den die Schauglas, Scharniere, Verschlussmechanismen (Türgriffe etc.), Verschraubungen, Temperaturfühler gelten.

8. Während der Garantiedauer stellt der Garantiegeber unentgeltlich die Mittel zur Beseitigung der Produktmängel in folgenden Fristen sicher:

a) 14 Tage nach der Reklamationsmeldung, wenn es sich nicht um Konstruktionselemente handelt,

b) 30 Tage nach der Reklamationsmeldung, wenn es sich um Konstruktionselemente handelt, unter Vorbehalt der Punkte 3 und 4 der Garantiebedingungen.

Die Störungen und Ansprüche sind in erster Linie an den Lieferanten (Verkaufspartner des Herstellers) zu richten. Der Hersteller liefert nach ihrer Wahl die nötigen Ersatzteile und stellt die nötigen Mitteln zur Verfügung zur Mangelbeseitigung durch den Lieferanten.

9. Wird ein Element in der Garantiefrist ersetzt oder repariert, verlängert sich die Garantie für das betroffene Element nicht.

10. Die Reklamationsmeldung hat unverzüglich spätestens 14 Tage nach der Feststellung der Mängel durch den Käufer zu erfolgen.

11. Die Reklamation muss vom Vertragspartner des Garantiegebers (Vertriebspartner, Vertriebspunkte) durch die Zusendung des vollständig ausgefüllten, gestempelten und unterschriebenen Formulars aus dieser Anleitung gemeldet werden. Die Adresse für die Reklamationsmeldungen: R. Dziubeta Sp. k., Ruda Strawczyńska 103a, PL - 26-067 Strawczyn.

12. Im Falle einer Beanstandung der Verbrennung, Teerbildung, Rauch-belästigung ist der Reklamation zwingend eine Kopie des Schornsteinfegerprotokolls über die Erfüllung aller in der Betriebsanleitung bestimmten Bedingungen für den Schornsteinanschluss, die Schornsteinauslegung und Verbrennungs-luftzufuhr beizulegen.

13. Falls die beanstandeten Mängel nicht beseitigt werden können und die Ware nach drei erfolglosen

Reparaturversuchen mangelhaft ist, aber der weitere Betrieb möglich ist, hat der Käufer das Recht auf:

a) Senkung des Kaufpreises verhältnismäßig zum geminderten Nutzwert der Ware,

b) Umtausch gegen eine mangelfreie Ware.

14. Die Ware kann ausgetauscht werden, wenn der Garantiegeber feststellt, dass der Mangelbeseitigung nicht mehr möglich ist.

15. Der Garantiegeber haftet nicht für die Eignung der Ware für den Käufer und nicht für die falsche Auswahl der Ware im Bezug auf die benötigte Heizleistung (z. B. bei höherem Wärmebedarf als die Heizleistung des Heizkessels). Der Garantiegeber haftet nicht für die daraus resultierenden Schäden. Es wird empfohlen, dass über die Eignung der Ware zusammen mit einem Fachunternehmen oder mit dem Garantiegeber entschieden wird, bevor die Ware gekauft wird.

16. Der Garantiegeber kann Garantieansprüche in folgenden Fällen ablehnen:

a) bei Beschädigung oder Abreißen der Plomben,

b) die Identifizierung der Ware ist nicht möglich (d. h. wenn die Ware nicht mit ihrer Kennzeichnung nicht übereinstimmt oder wenn seine Dokumentation oder Kennzeichnung verändert oder nicht lesbar ist),

c) bei Transportschäden (wenn der Transport durch den Käufer organisiert wurde),

d) bei unerlaubten Änderungen im Produkt, bei Verwendung nicht originalen oder bereits gebrauchten Ersatzteile, bei Reparaturen, die nicht durch ein autorisiertes Servicepersonal durchgeführt wurden,

e) bei mechanischen, chemischen oder thermischen Schäden, deren Ursache nicht im Produkt liegen,

f) bei Störungen und Schäden, die nicht im Produkt liegen,

g) bei Verschleißteilen,

h) bei Nicht-Einhaltung der Vorgaben der Montage- und Bedienungsanleitung,

i) bei Mängeln, die irrelevant sind und den Betrieb nicht beeinflussen.

17. Im Falle von unbegründeter Servicebeanspruchung oder von Verschulden des Betreibers, kommt der Betreiber für Anreise- und Arbeitskosten auf. Die Reklamationen und daraus resultierenden Ansprüche können ausschließlich schriftlich gemeldet werden.

***Wir weisen Sie darauf hin, dass der mögliche Austausch des reklamierten Kesselelementes durch eine funktionsfähige Baugruppe nicht bedeutet, dass DEFRO R. Dziubela sp.K. die Garantieansprüche des Kesselbenutzers anerkennt und die Reklamationsbearbeitung damit nicht endet. DEFRO R. Dziubela sp. k. und der Lieferant behalten sich das Recht vor, innerhalb von 30 Tagen nach der erfolgten Reparatur die durchgeführten Arbeiten und das verwendete Material in Rechnung zu stellen, wenn die Fehlerursache nicht im verkauften Produkt liegt. Die Fehlerursache kann in einigen Fällen nicht direkt vor Ort festgestellt werden und sie muss danach vom Hersteller genau untersucht werden. Gleichzeitig möchten wir Sie darüber informieren, dass die Nichtzahlung der Rechnung über die oben genannten Kosten innerhalb von 14 Tagen nach Ausstellung zum unwiderruflichen Verlust der Garantie für den von Ihnen verwendeten Kessel führt.***



**19. DURCHGEFÜHRTE GARANTIEREPARATUREN UND WARTUNGEN**

Datum	Beschreibung der Mängel, reparierte Elemente, Beschreibung der durchgeführten Wartungsarbeiten	Bemerkungen	Stempel und Unterschrift des Fachunternehmens









## 21. REKLAMATIONSprotokoll

NUMMER DER REKLAMATION ..... ANFERTIGUNGSDATUM .....

GEGENSTAND DER REKLAMATION  
Typ des Kessels ..... Baujahr .....

Seriennummer des Kessels ..... Kaufdatum .....

### ANZEIGER

Benutzer  
/Vorname und Name/ .....

Adresse  
/Straße, Stadt, PLZ/ .....

Tel./Fax ..... E-Mail .....

### GENAUE BESCHREIBUNG DER FESTGESTELLTEN QUALITÄTSMÄNGEL ODER DER SICH AUS VERSCHULDEN DES HERSTELLERS ERGEBENDEN FEHLER

.....  
.....  
.....  
.....  
.....

### SONSTIGE BESCHÄDIGUNGEN

.....  
.....

### DER ANZEIGER STATTET DIE REKLAMATIONSANZEIGE AUS (ZUTREFFENDES ANKREUZEN) AB:

Garantiereparatur  Entgeltliche Reparatur  Kostenpflichtige Nachgarantiereparatur

### FORDERUNGEN DES ANZEIGERS

.....  
.....

*Im Fall der Nichtberücksichtigung der Reklamation infolge der Feststellung der Umstände, von denen im Punkt 17 und 18 der Garantiebedingungen die Rede ist, ist der ANZEIGER mit der Deckung der durch das Service des Herstellers getragenen Kosten einverstanden.*

.....  
Ort und Datum ..... Unterschrift des Anzeigers ..... Unterschrift des Servicetechnikers .....

### BESEITIGUNG DES KESSELMANGELS – von dem Service auszufüllen

Datum des Serviceauftrags ..... Name und Vorname des Servicetechnikers .....

### BESEITIGUNGSWEISE / BERATUNG

.....  
.....

### BEENDIGUNG DER REKLAMATION

Name und Vorname des Servicetechnikers ..... Datum der Mangelbeseitigung .....

Begründetheit der Reklamation ..... Dauer der Reparatur .....

*Der Mangel (Fehler) wurde beseitigt, das Gerät arbeitet ordnungsgemäß. Die Beseitigung des Fehlers bestätige ich mit der eigenhändigen Unterschrift. Ich erkläre, dass ich mich mit den Garantiebedingungen vertraut machte, aufgrund derer ich die Störung anzeige sowie stimme ich der Verarbeitung meiner personenbezogenen Daten zu Zwecken des Reklamationsprozesses gemäß dem Art. 6 Abs. 1 Buchstabe a der allgemeinen Datenschutz-Verordnung vom 27.04.2016 (ABl. EU L 119 vom 14.05.2016) zu.*

.....  
Ort und Datum ..... Unterschrift des Anzeigers ..... Unterschrift des Servicetechnikers .....

*HINWEIS! Im Fall der Nichtberücksichtigung der Reklamation infolge der Feststellung der Umstände, von denen im Punkt 17 und 18 der Garantiebedingungen die Rede ist, ist der ANZEIGER mit der Deckung der durch das Service des Herstellers getragenen Kosten einverstanden.*

*\*Kosten der Arbeitsstunde sowie Zufahrtkosten des Service von dem Firmensitz werden gemäß der aktuellen Preisliste berechnet.*



**PRODUKTDATENBLATT GEMÄß  
DER VERORDNUNG (EU) 2015/1189 ZUR ERGÄNZUNG  
DER RICHTLINEIN 2009/125/EG DES EUROPÄISCHEN PARLAMENTS**

Parameter des Gerätes

Modellkennung	FIREWOOD PLUS 12						
Anheizmodus:	Manuell: der Kessel sollte mit einem Warmwasserspeicher mit einem Volumen von mindestens 420 Litern betrieben werden						
Brennwertkessel:	nein						
Festbrennstoffkessel mit Kraft-Wärme-Kopplung:	nein						
Kombiheizgerät:	nein						
Brennstoff	Bevorzugter Brennstoff (nur einer):	Sonstige(r) geeignete(r) Brennstoff(e):	$\eta_s$ %	Raumheizungs-Jahres-Emissionen			
				PM	OGC	CO	NO <sub>x</sub>
				mg/m <sup>3</sup>			
Scheitholz, Feuchtigkeitsgehalt ≤ 25 %	ja		81	18	17	490	116
Holzhackgut, Feuchtigkeitsgehalt 15-35 %		nein					
Holzhackgut, Feuchtigkeitsgehalt > 35 %		nein					
Pressholz in Form von Pellets oder Briketts		nein					
Sägespäne, Feuchtigkeitsgehalt ≤ 50 %		nein					
Sonstige holzartige Biomasse		nein					
Nicht-holzartige Biomasse		nein					
Bituminöse Kohle		nein					
Braunkohle (einschließlich Briketts)		nein					
Koks		nein					
Anthrazit		nein					
Briketts aus einer Mischung aus fossilen Brennstoffen		nein					
Sonstige fossile Brennstoffe		nein					
Briketts aus einer Mischung aus Biomasse (30-70 %) und fossilen Brennstoffen		nein					
Sonstige Mischung aus Biomasse und fossilen Brennstoffen		nein					

Eigenschaften beim ausschließlichen Betrieb mit dem bevorzugten Brennstoff:

Angabe	Symbol	Wert	Einheit	Angabe	Symbol	Wert	Einheit
<b>Abgegebene Nutzwärme</b>				<b>Brennstoff-Wirkungsgrad</b>			
Bei Nennwärmeleistung	$P_n$	12,2	kW	Bei Nennwärmeleistung	$\eta_n$	84,5	%
Gegebenenfalls bei 30 % der Nennwärmeleistung	$P_p$	n/a	kW	Gegebenenfalls bei 30 % der Nennwärmeleistung	$\eta_p$	n/a	%
Festbrennstoffkessel mit Kraft-Wärme-Kopplung: Elektrischer Wirkungsgrad				<b>Hilfsstromverbrauch</b>			
Bei Nennwärmeleistung	$\eta_{el,n}$	n/a	%	Bei Nennwärmeleistung	$el_{max}$	0,0054	kW
				Gegebenenfalls bei 30 % der Nennwärmeleistung	$el_{min}$	n/a	kW
				Von integrierten sekundären Bauteilen zur Emissionsminderung (falls vorhanden)		n/a	kW

				Im Bereitschaftszustand	$P_{SB}$	0,0053	kW
--	--	--	--	-------------------------	----------	--------	----

#### Kontakt Daten

DEFRO R. Dziubeta spółka komandytowa  
26-067 Strawczyn, Ruda Strawczyńska 103A  
Robert Dziubeta - komplementariusz

**PRODUKTDATENBLATT GEMÄß  
DER VERORDNUNG (EU) 2015/1189 ZUR ERGÄNZUNG  
DER RICHTLEIEN 2009/125/EG DES EUROPÄISCHEN PARLAMENTS**

#### Parameter des Gerätes

Modellkennung	FIREWOOD PLUS 15						
Anheizmodus:	Manuell: der Kessel sollte mit einem Warmwasserspeicher mit einem Volumen von mindestens 555 Litern betrieben werden						
Brennwertkessel:	nein						
Festbrennstoffkessel mit Kraft-Wärme-Kopplung:	nein						
Kombiheizgerät:	nein						
Brennstoff	Bevorzugter Brennstoff (nur einer):	Sonstige(r) geeignete(r) Brennstoff(e):	$\eta_s$ %	Raumheizungs-Jahres-Emissionen			
				PM	OGC	CO	NO <sub>x</sub>
				mg/m <sup>3</sup>			
Scheitholz, Feuchtigkeitsgehalt ≤ 25 %	ja		81	17	16	480	115
Holzhackgut, Feuchtigkeitsgehalt 15-35 %		nein					
Holzhackgut, Feuchtigkeitsgehalt > 35 %		nein					
Pressholz in Form von Pellets oder Briketts		nein					
Sägespäne, Feuchtigkeitsgehalt ≤ 50 %		nein					
Sonstige holzartige Biomasse		nein					
Nicht-holzartige Biomasse		nein					
Bituminöse Kohle		nein					
Braunkohle (einschließlich Briketts)		nein					
Koks		nein					
Anthrazit		nein					
Briketts aus einer Mischung aus fossilen Brennstoffen		nein					
Sonstige fossile Brennstoffe		nein					
Briketts aus einer Mischung aus Biomasse (30-70 %) und fossilen Brennstoffen		nein					
Sonstige Mischung aus Biomasse und fossilen Brennstoffen		nein					

Eigenschaften beim ausschließlichen Betrieb mit dem bevorzugten Brennstoff:

Angabe	Symbol	Wert	Einheit	Angabe	Symbol	Wert	Einheit
<b>Abgegebene Nutzwärme</b>				<b>Brennstoff-Wirkungsgrad</b>			
Bei Nennwärmeleistung	$P_n$	15,1	kW	Bei Nennwärmeleistung	$\eta_n$	84,5	%
Gegebenenfalls bei 30 % der Nennwärmeleistung	$P_p$	n/a	kW	Gegebenenfalls bei 30 % der Nennwärmeleistung	$\eta_p$	n/a	%
Festbrennstoffkessel mit Kraft-Wärme-Kopplung: Elektrischer Wirkungsgrad				Hilfsstromverbrauch			

Bei Nennwärmeleistung	$\eta_{e,l,n}$	n/a	%	Bei Nennwärmeleistung	$e_{l,max}$	0,0054	kW
				Gegebenenfalls bei 30 % der Nennwärmeleistung	$e_{l,min}$	n/a	kW
				Von integrierten sekundären Bauteilen zur Emissionsminderung (falls vorhanden)		n/a	kW
				Im Bereitschaftszustand	$P_{SB}$	0,0053	kW

#### Kontaktdaten

DEFRO R. Dziubeła spółka komandytowa  
26-067 Strawczyn, Ruda Strawczyńska 103A  
Robert Dziubeła - komplementariusz

### PRODUKTDATENBLATT GEMÄß DER VERORDNUNG (EU) 2015/1189 ZUR ERGÄNZUNG DER RICHTLEIEN 2009/125/EG DES EUROPÄISCHEN PARLAMENTES

#### Parameter des Gerätes

Modellkennung	FIREWOOD PLUS 19						
Anheizmodus:	Manuell: der Kessel sollte mit einem Warmwasserspeicher mit einem Volumen von mindestens 735 Litern betrieben werden						
Brennwertkessel:	nein						
Festbrennstoffkessel mit Kraft-Wärme-Kopplung:	nein						
Kombiheizgerät:	nein						
Brennstoff	Bevorzugter Brennstoff (nur einer):	Sonstige(r) geeignete(r) Brennstoff(e):	$\eta_s$ %	Raumheizungs-Jahres-Emissionen			
				PM	OGC	CO	NO <sub>x</sub>
				mg/m <sup>3</sup>			
Scheitholz, Feuchtigkeitsgehalt ≤ 25 %	ja		81	17	16	468	111
Holzhackgut, Feuchtigkeitsgehalt 15-35 %		nein					
Holzhackgut, Feuchtigkeitsgehalt > 35 %		nein					
Pressholz in Form von Pellets oder Briketts		nein					
Sägespäne, Feuchtigkeitsgehalt ≤ 50 %		nein					
Sonstige holzartige Biomasse		nein					
Nicht-holzartige Biomasse		nein					
Bituminöse Kohle		nein					
Braunkohle (einschließlich Briketts)		nein					
Koks		nein					
Anthrazit		nein					
Briketts aus einer Mischung aus fossilen Brennstoffen		nein					
Sonstige fossile Brennstoffe		nein					
Briketts aus einer Mischung aus Biomasse (30-70 %) und fossilen Brennstoffen		nein					
Sonstige Mischung aus Biomasse und fossilen Brennstoffen		nein					

Eigenschaften beim ausschließlichen Betrieb mit dem bevorzugten Brennstoff:

Angabe	Symbol	Wert	Einheit	Angabe	Symbol	Wert	Einheit
Abgegebene Nutzwärme				Brennstoff-Wirkungsgrad			

Bei Nennwärmeleistung	$P_n$	19,3	kW
Gegebenenfalls bei 30 % der Nennwärmeleistung	$P_p$	n/a	kW
Festbrennstoffkessel mit Kraft-Wärme-Kopplung: Elektrischer Wirkungsgrad			
Bei Nennwärmeleistung	$\eta_{el,n}$	n/a	%

Bei Nennwärmeleistung	$\eta_n$	84,5	%
Gegebenenfalls bei 30 % der Nennwärmeleistung	$\eta_p$	n/a	%
Hilfsstromverbrauch			
Bei Nennwärmeleistung	$e_{l,max}$	0,0054	kW
Gegebenenfalls bei 30 % der Nennwärmeleistung	$e_{l,min}$	n/a	kW
Von integrierten sekundären Bauteilen zur Emissionsminderung (falls vorhanden)		n/a	kW
Im Bereitschaftszustand	$P_{SB}$	0,0053	kW

#### Kontaktdaten

DEFRO R. Dziubeła spółka komandytowa  
26-067 Strawczyn, Ruda Strawczyńska 103A  
Robert Dziubeła - komplementariusz

### PRODUKTDATENBLATT GEMÄß DER VERORDNUNG (EU) 2015/1189 ZUR ERGÄNZUNG DER RICHTLEINEN 2009/125/EG DES EUROPÄISCHEN PARLAMENTS

#### Parameter des Gerätes

Modellkennung	FIREWOOD PLUS 24						
Anheizmodus:	Manuell: der Kessel sollte mit einem Warmwasserspeicher mit einem Volumen von mindestens 420 Litern betrieben werden						
Brennwertkessel:	nein						
Festbrennstoffkessel mit Kraft-Wärme-Kopplung:	nein						
Kombiheizgerät:	nein						
Brennstoff	Bevorzugter Brennstoff (nur einer):	Sonstige(r) geeignete(r) Brennstoff(e):	$\eta_s$ %	Raumheizungs-Jahres-Emissionen			
				PM	OGC	CO	NO <sub>x</sub>
				mg/m <sup>3</sup>			
Scheitholz, Feuchtigkeitsgehalt ≤ 25 %	ja		81	17	17	447	111
Holzhackgut, Feuchtigkeitsgehalt 15-35 %		nein					
Holzhackgut, Feuchtigkeitsgehalt > 35 %		nein					
Pressholz in Form von Pellets oder Briketts		nein					
Sägespäne, Feuchtigkeitsgehalt ≤ 50 %		nein					
Sonstige holzartige Biomasse		nein					
Nicht-holzartige Biomasse		nein					
Bituminöse Kohle		nein					
Braunkohle (einschließlich Briketts)		nein					
Koks		nein					
Anthrazit		nein					
Briketts aus einer Mischung aus fossilen Brennstoffen		nein					
Sonstige fossile Brennstoffe		nein					
Briketts aus einer Mischung aus Biomasse (30-70 %) und fossilen Brennstoffen		nein					

Sonstige Mischung aus Biomasse und fossilen Brennstoffen				nein			
Eigenschaften beim ausschließlichen Betrieb mit dem bevorzugten Brennstoff:							
Angabe	Symbol	Wert	Einheit	Angabe	Symbol	Wert	Einheit
<b>Abgegebene Nutzwärme</b>				<b>Brennstoff-Wirkungsgrad</b>			
Bei Nennwärmeleistung	$P_n$	24,4	kW	Bei Nennwärmeleistung	$\eta_n$	84,4	%
Gegebenenfalls bei 30 % der Nennwärmeleistung	$P_p$	n/a	kW	Gegebenenfalls bei 30 % der Nennwärmeleistung	$\eta_p$	n/a	%
Festbrennstoffkessel mit Kraft-Wärme-Kopplung: Elektrischer Wirkungsgrad				<b>Hilfsstromverbrauch</b>			
Bei Nennwärmeleistung	$\eta_{el,n}$	n/a	%	Bei Nennwärmeleistung	$e_{l,max}$	0,0054	kW
				Gegebenenfalls bei 30 % der Nennwärmeleistung	$e_{l,min}$	n/a	kW
				Von integrierten sekundären Bauteilen zur Emissionsminderung (falls vorhanden)		n/a	kW
				Im Bereitschaftszustand	$P_{SB}$	0,0053	kW

#### Kontaktdaten

DEFRO R. Dziubeła spółka komandytowa  
26-067 Strawczyn, Ruda Strawczyńska 103A  
Robert Dziubeła - komplementariusz



**PRODUKTDATENBLATT GEMÄß DER DELEGIERTEN  
VERORDNUNG (EU) 2015/1187 ZUR ERGÄNZUNG  
DER DELEGIERTEN  
VERORDNUNG (EU) 2017/1369 DES EUROPÄISCHEN PARLAMENTS**

Name und Adresse des Lieferanten

---

DEFRO R. Dziubeła spółka komandytowa  
26-067 Strawczyn  
Ruda Strawczyńska 103A

Parameter des Gerätes

---

Modellkennung	FIREWOOD PLUS 12	FIREWOOD PLUS 15	FIREWOOD PLUS 19	FIREWOOD PLUS 24
Energieeffizienzklasse	A+	A+	A+	A+
Nennwärmeleistung	12 kW	15 kW	19 kW	24 kW
Energieeffizienzindex	119	119	119	119
Raumheizungs- Jahresnutzungsgrad	81 %	81 %	81 %	81 %
bei der Montage, Installation oder Wartung zu treffenden Vorkehrungen	Immer vor der Montage, Inbetriebnahme oder vor der Wartung des Gerätes müssen die Vorgaben der mitgelieferten Montage- und Bedienungsanleitung berücksichtigt und beachtet werden.			

**DEFRO**  
pure warmth 

**DEFRO R. Dziubeła spółka komandytowa**  
26-067 Strawczyn  
Ruda Strawczyńska 103A  
POLEN  
tel.: 0048 413038085  
biuro@defro.pl  
www.defro.pl

# ELEKTRONISCHER ZUGREGLER

UNISTER Duo

## Bedienungsanleitung



## **Sicherheitshinweise und Installationsempfehlungen**

- ❑ Der Regler ist für die Verwendung mit Zentralheizungskesseln ausgelegt, die feste Brennstoffe vergasen.
- ❑ Der Regler sollte von einer autorisierten Person installiert werden.
- ❑ Der Regler sollte an einem Ort aufgestellt werden, der sein Erhitzen auf eine Temperatur von mehr als 40 °C verhindert.
- ❑ Der Regler darf keiner Überflutung mit Wasser oder Bedingungen ausgesetzt sein, die Dampfkondensation verursachen (z. B. plötzliche Änderungen der Umgebungstemperatur).
- ❑ Das Gerät sollte gemäß der Montagebeschreibung und den Regeln für den Umgang mit elektrischen Geräten installiert und betrieben werden.
- ❑ Eine durchgebrannte Sicherung aufgrund falscher Verkabelung oder eines Kurzschlusses im elektrischen System ist keine Grundlage für eine Garantiereparatur.
- ❑ Es wird empfohlen, den korrekten Anschluss und die Einstellungen des Reglers vor der Inbetriebnahme des Zentralheizungskessels zu überprüfen.
- ❑ Der Regler ist mit zwei 2,5A Sicherungen geschützt.
- ❑ Den Sensor trocken (d. h. ohne Öl) einbauen.
- ❑ Das Anschließen der Stromkabel und der Austausch der Sicherung sollte bei ausgeschaltetem Regler erfolgen (der Netzstecker des Reglers muss von der Steckdose getrennt sein). Das Anschließen der Pumpe, Lüftung oder der Austausch der Sicherung bei eingeschaltetem Netzstecker des Reglers kann zu einem elektrischen Schlag führen.
- ❑ Es ist verboten, einen beschädigten Regler zu verwenden.
- ❑ Schäden, die infolge von atmosphärischen Entladungen, falscher Stromversorgung, Überspannungen im Stromnetz oder Unfälle entstehen, werden nicht zur Garantiereparatur eingestuft (wir bitten Sie, sich mit den Garantiebedingungen vertraut zu machen).

## Inhaltsverzeichnis

<b>1. Beschreibung des Reglers.....</b>	<b>4</b>
<b>2. Anschlussdiagramm des Reglers an die Installation.....</b>	<b>5</b>
<b>3. Beschreibung der Reglerelemente.....</b>	<b>6</b>
<b>4. Montage des Reglers.....</b>	<b>7</b>
<b>5. Einschalten des Reglers und Arbeitsbeginn.....</b>	<b>8</b>
<b>6. Anfeuern im Kessel.....</b>	<b>8</b>
<b>7. Einstellen der Betriebsparameter des Kessels.....</b>	<b>9</b>
<b>8. Service-MENÜ-Funktionen.....</b>	<b>9</b>
8.1 Hysterese des Anhebens der Klappe der Luftzufuhr.....	9
8.2 START/STOPP der Klappe der Luftzufuhr.....	10
8.3 Pumpen-Einschalt-Temperaturregler.....	10
8.4 Ausblasen - Pausenzeit (Schließung).....	10
8.5 Ausblasen - Öffnungszeit.....	11
8.6 Regelung des Lüfterbetriebs - tF.....	11
8.7 Regelung der Lüfterleistung - PF.....	12
8.8 Höheneinstellung des Anhebens der Klappe M.....	13
<b>9. COMFORT SYSTEM Funktion.....</b>	<b>13</b>
<b>10. Frostschutzsystem.....</b>	<b>13</b>
<b>11. Fernsteuerung.....</b>	<b>13</b>
<b>12. Zusätzliche Empfehlungen.....</b>	<b>14</b>
<b>13. Technische Daten.....</b>	<b>15</b>
<b>14. Recycling-Informationen.....</b>	<b>15</b>

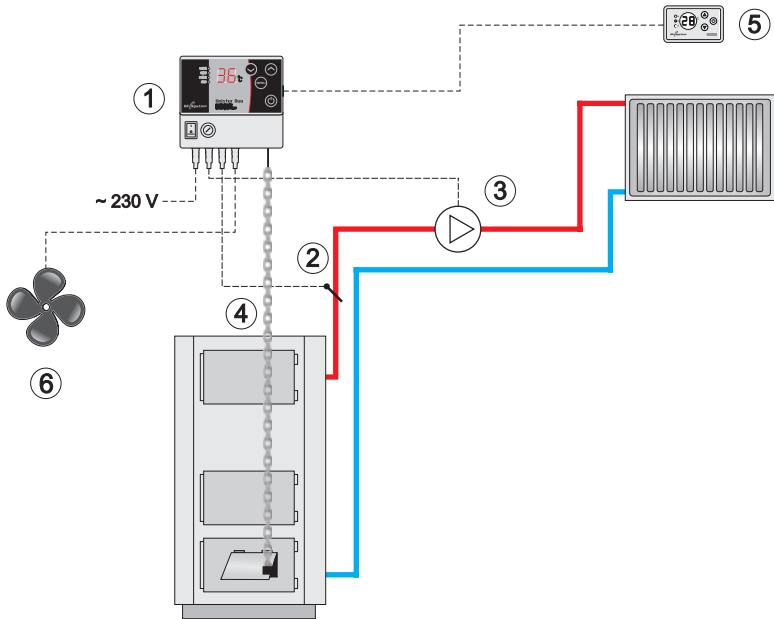
## 1. Beschreibung des Reglers

Der elektronische Zugregler Unister Duo ist für die Steuerung der Temperatur des Feststoffkessels durch das Öffnen und Schließen der Klappe, die die Luftzufuhr zur Feuerung zuführt, bestimmt. Zusätzlich kontrolliert das Gerät das Einschalten der Umwälzpumpe in Heizinstallationen und des Abzugslüfters. Der Zugregler hat folgende Funktionen:

- Aufrechterhaltung der eingestellten Temperatur des Kessels durch Steuerung der Luftzufuhr
- Steuerung des Abzugslüfterbetriebs
- Einstellung der Lüfterleistung
- Höheneinstellung des Anhebens der Klappe
- einstellbare Hysterese des Anhebens der Klappe
- Funktion der Aufrechterhaltung des Verbrennungsprozesses sog. Ausblasen
- automatische Abschaltung der Steuerung nach dem Löschen des Kessels
- Herunterlassen der Klappe im Fall des Ausfalls der Versorgungsspannung
- Schließen der Luftzufuhr für die Zeit der Brennstoffzufuhr zum Kessel
- Steuerung des Umlaufpumpenbetriebs der Zentralheizung
- COMFORT SYSTEM Funktion, die die Pumpe vor Kalkablagerungen schützt
- Schutzfunktion der Installation vor Einfrieren und Überhitzung des Kessels
- Signalisierung der Beschädigung des Temperatursensor und Sperre / Ausfall des Motors
- einstellbare Helligkeit des Displays - erhöht für die Dauer von Änderungen der Einstellungen
- Anschlussmöglichkeit der Fernsteuerung des Kesselbetriebs ( CONTROL - Option)



## 2. Anschlussplan des Reglers an die Heizinstallation



1. Zugregler UNISTER DUO
2. Temperatursensor
3. Zentralheizungspumpe
4. Klappenkette
5. Fernsteuerung CONTROL
6. Abzugslüfter

Abb. 1 Beispiel-Schaltplan einer Heizinstallation mit Steuergerät UNISTER DUO ohne Absperr- und Schutzvorrichtungen. Dieser ersetzt nicht das professionelle Projekt am Montageort.

### 3. Beschreibung der Reglerelemente

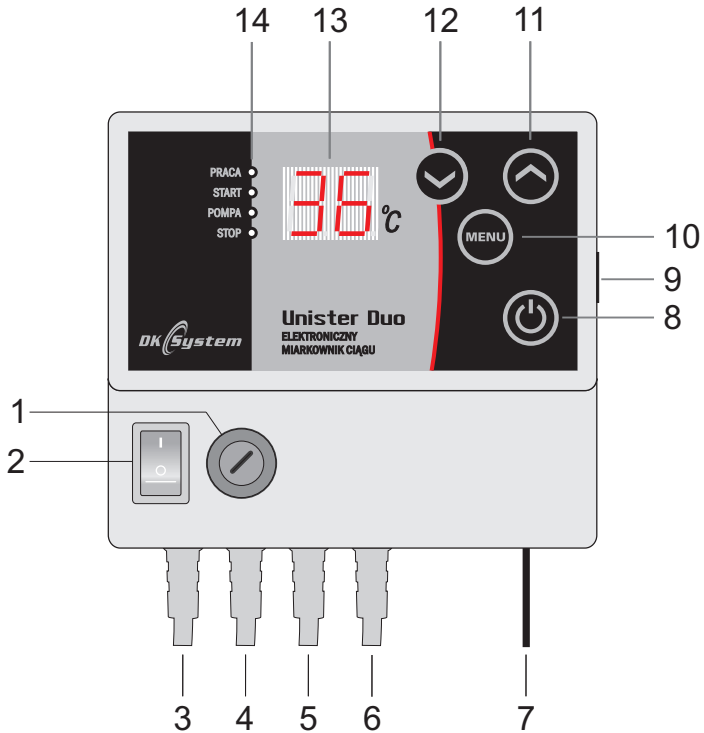


Abb. 2 Elemente des Reglers

- |                           |  |
|---------------------------|--|
| 1. Sicherungsbuchse 2,5 A | 9. Buchse der Versorgungsleitung für das CONTROL Panel |
| 2. Netzschalter           | 10. MENU-Taste   |
| 3. Stromkabel ~230 V      | 11. Einstelltaste - erhöhen                            |
| 4. ZH-Pumpenkabel ~230 V  | 12. Einstelltaste - senken                             |
| 5. Sensorkabel            | 13. Display  |
| 6. Lüfterkabel            | 14. Signaldioden                                       |
| 7. Klappenhebel           |  |
| 8. Taste START / STOP     |  |



## 4. Reglermontage

1. Stütze an der Rückwand des Reglers mithilfe von 3 Schrauben befestigen.
2. Regler zusammen mit der Stütze an der oberen oder seitlichen Kesselwand montieren (Abb. 3 oder Abb. 4).
3. Reglerhebel mit der Luftklappe verbinden. Zu diesem Zweck:
  - Feder an dem vom Regler hervorstehenden Haken einspannen (Abb. 3a)
  - Haken in „S“-Form an die Luftklappe anhängen, und an ihn ein Kettenende (Abb. 3b)
  - das zweite Kettenende so an der Feder einhängen, dass dieses leicht gespannt, und die Klappe geschlossen ist
4. Temperatursensor einbauen (mithilfe des Kabelbinders), direkt am Ausgangsrohr des ZH-Kessels (so nahe wie möglich am Kessel, mit dem Kabel nach unten).
5. Versorgungsleitung der Pumpe, die aus dem Regler kommt, mit entsprechenden Klemmen der Umwälzpumpe anschließen:
  - an die Schutzklemme die gelb-grüne Ader anschließen
  - an die N-Klemme die blaue Ader anschließen
  - an die L-Klemme die braune Ader anschließen
6. Abzugslüfter anschließen.
7. Stecken Sie den Stecker des Regler-Netzkabels an eine 230-V-Steckdose.
8. Schalten Sie den Regler mit dem Netzschalter ein.

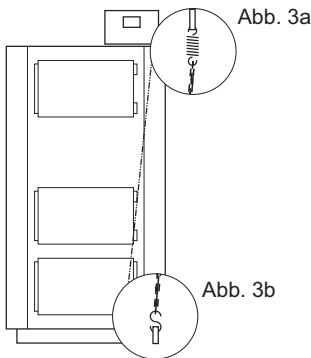


Abb. 3

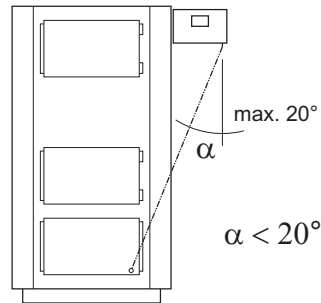


Abb.4



**Achtung:** Die Feder schützt das Steuergerät vor Schäden und ist für die korrekte Funktion des Geräts erforderlich.

#### 4. Reglermontage - (Fortsetzung)

Wenn der Winkel  $\beta$  (Abb. 5) zu klein ist, kann das zu einer Erhöhung der erforderlichen Kraft zum Öffnen der Klappe und im Endeffekt zur Einstellung des Betriebs des Steuergerätemotors und Anzeige der Meldung "Er" führen. Um dem vorzubeugen, und den korrekten Betrieb des Steuergerätemotors zu gewährleisten, ist zusätzlich der an der Kesseltür montierte "P" Hebel zu verwenden. Oder das Steuergerät über die Kesselmaße hervorzuschieben. Der Hebel wird vom Installationsunternehmen ausgeführt.



**Achtung:** Die maximale Hubkraft der Klappe beträgt 1 kg. Bei der Reglermontage seitlich des Kessels ist darauf zu achten, dass die Kette nicht mehr als  $20^\circ$  vom Lot weg geneigt ist (Abb. 4).

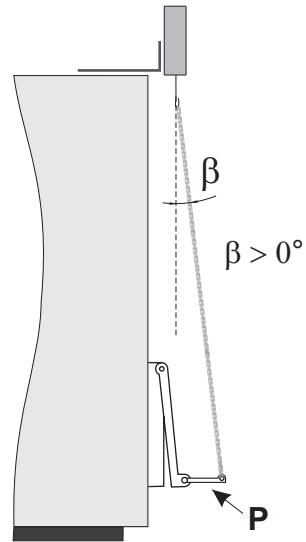


Abb. 5

#### 5. Einschalten des Reglers und Arbeitsbeginn

Den Regler mit dem Netzschalter einschalten. Auf dem Bildschirm wird das Symbol P5 angezeigt. Nach einer Sekunde zeigt das Display die aktuell am Kessel gemessene Temperatur an, z. B.  $18^\circ\text{C}$ ; gleichzeitig leuchten die LEDs, die den Betriebsstatus anzeigen (abhängig von der aktuellen Situation). Bei kaltem Kessel sollte nur die rote STOP-Diode leuchten.

P5


18

#### 6. Anfeuern im Kessel





Nach dem Beladen des Kessels mit Brennstoff und dem Anfeuern, ist die Taste zu drücken: ☺. Die grüne Diode BETRIEB sowie die rote Diode START leuchten auf; gleichzeitig hebt der Regler die Luftzufuhrklappe und hält diese so lange offen, bis der Kessel die eingestellte Temperatur erreicht; am Display wird die aktuell am Kessel gemessene Temperatur angezeigt. Auch der Abzugslüfter wird eingeschaltet.

18







**Achtung:** Jedes Drücken der Taste  während des normalen Kesselbetriebs führt zum Schließen der Luftzufuhrklappe. Dadurch erhält der Benutzer die Möglichkeit, frei Brennstoff zur Feuerung nachzulegen; in diesem Moment leuchtet die rote STOP-Diode auf. Der Abzugslüfter arbeitet dann mit voller Leistung. Dies wird durch die blinkende Diode „BETRIEB“ angezeigt.

## 7. Einstellen der Betriebsparameter des Kessels

Während des Betriebs zeigt der Regler die aktuell am Kessel gemessene Temperatur an. Durch einmaliges Drücken der Taste  oder  blinkt der voreingestellte Temperaturwert (z. B. 50); in diesem Moment kann er mit den gleichen Tasten geändert werden:  zur Erhöhung der Einstellung oder  zu ihrer Senkung. Nach dem Erreichen der vorgegebenen Temperatur wird die Klappe gesenkt und der Lüfter arbeitet noch bis zum Anstieg der Temperatur um den Parameter „tF“ weiter.

## 8. Service-MENÜ-Funktionen

Über das Servicemenü werden im Rahmen des Zentralheizungspumpenbetriebs und Hebens der Luftzufuhrklappe die einzelnen Parameter des Gerätes eingestellt. Der Wechsel zum Servicemenü erfolgt nach dem Drücken der Taste ; auf dem Display erscheint das Symbol „HI“. Ab diesem Moment zeigt das Display abwechselnd das Symbol und den Wert der aktuell geregelten Einstellung an. Mit den Tasten  und  werden Wertänderungen vorgenommen und die Taste  bestätigt die Einstellung und wechselt zur nächsten Einstellung.

### 8.1 Hysterese des Anhebens der Klappe der Luftzufuhr

Ein Parameter, der die Anzahl der Grad Celsius angibt, um die die Temperatur am Kessel unter die eingestellte Temperatur fallen muss, damit sich die Luftzufuhrklappe anhebt. Während der Einführung von Änderungen leuchtet die grüne Diode BETRIEB. Auf dem Display erscheint „HI“.

Änderungsbereich: von 0 °C bis 9 °C  
Werkseinstellung (typisch): 2

## 8.2 START / STOP der Klappe der Luftzufuhr

Parameter, der festlegt, um wieviel Grad Celsius die Temperatur am Kessel von der eingestellten niedriger sein muss, damit die Luftzufuhrklappe automatisch geöffnet wird (in der Anfeuerungsphase) oder der Regler mit dem Abzählen von 30 Minuten bis zu ihrem Schließen beginnt (in der Löschphase). Während der Einführung von Änderungen leuchtet die rote Diode STOP. Auf dem Display erscheint "dt".

dt

20

Änderungsbereich: von 10 °C bis 30 °C  
Werkseinstellung (typisch): 20

### Beispiel:

- am Kessel eingestellte Temperatur: 50 °C  
- "dt": 10 °C

1. Beim Einschalten des Kessels hebt sich die Luftzufuhrklappe automatisch an, wenn die Temperatur 40 °C (50 °C - 10 °C) erreicht; der Ofen zündet dann weiter und nach Erreichen einer Temperatur von 50 °C schließt sich die Luftklappe.
2. Wenn der Kessel außer Betrieb genommen wird und die Temperatur auf 40 °C (50 °C - 10 °C) abfällt, beginnt der Regler damit, 30 Minuten herunterzuzählen (und ermöglicht so die Nachverbrennung der Brennstoffreste in dieser Zeit), wonach die Luftzufuhrklappe endültig geschlossen wird.

## 8.3 Einstellung der Einschalt-Temperatur der Umwälzpumpe

Dieser Parameter bestimmt die Mindesttemperatur, über der die Einschaltung und der Dauerbetrieb der Zentralheizungspumpe erfolgen. Während der Einführung von Änderungen leuchtet die grüne Diode PUMPE. Auf dem Display erscheint "Po".

Po

Änderungsbereich: von 35 °C bis 70 °C  
Werkseinstellung (typisch): 40

40

## 8.4 Ausblasen - Pausenzeit (Schließung)

Parameter, der die Pausenzeit (Schließung) der Luftzufuhrklappe festlegt (in Minuten), zwischen einzelnen Ausblasvorgängen (periodischer Öffnung der Klappe, zwecks Zufuhr von Luft für die Aufrechterhaltung des Verbrennungsvorgangs in der Kesselfeuerung). Auf dem Display erscheint "tA".

tA

Änderungsbereich: von 1 Min. bis 15 Min.  
Werkseinstellung (typisch): 10

10



**Achtung:** Oberhalb von 80 °C wird der Luftstrom automatisch abgeschaltet, um eine Überhitzung des Kessels zu vermeiden.

## 8.5 Ausblasen - Öffnungszeit

Parameter, der die Öffnungsdauer der Luftzufuhrklappe festlegt (in Sekunden) zwecks Zufuhr von Luft für die Aufrechterhaltung des Verbrennungsvorgangs in der Kesselfeuerung. Auf dem Display erscheint **“tP”**.

Änderungsbereich: von 0 Sek. bis 90 Sek.

Werkseinstellung (typisch): 30



**Achtung:** Die Einstellung der Öffnungszeit auf „0“ sorgt dafür, dass die Funktion AUSBLASEN also die Funktion des zyklischen Hebens der Luftzufuhrklappe ausgeschaltet wird. Die Inbetriebnahme der Funktion „Ausblasen“ wird durch Blinken der roten „Start“ Diode angezeigt.

### Hinweis:

Ausblasvorgänge werden ausgelöst, wenn die am Kessel gemessene Temperatur höher ist als die durch den Parameter „HI“ festgelegte.

### Beispiel:

- am Kessel eingestellte Temperatur: 50 °C

- „HI“: 5 °C

Wenn die am Kessel gemessene Temperatur höher ist als 45 °C (50 - 5), wird die Funktion AUSBLASEN zum zyklischen Öffnen der Klappe für die vom Parameter **“tP”** festgelegte Dauer führen, und ihr Schließen wird während der vom Parameter **“tA”** festgelegten Zeit dauern. Wenn die am Kessel in dieser Situation gemessene Temperatur auf 45 °C abfällt, hebt sich die Luftzufuhrklappe automatisch und bleibt offen, bis der Kessel die eingestellte Temperatur (50 °C) erreicht.

## 8.6 Regelung des Lüfterbetriebs - tF

Parameter, der den Wert festlegt, um wieviel die Temperatur über der eingestellten steigen muss, damit der Lüfter eingeschaltet wird.

Änderungsbereich: von 0 °C bis 10 °C

Werkseinstellung (typisch): 5 °C

Der Lüfter schaltet sich zusammen mit dem Öffnen der Klappe ein. Der Lüfterbetrieb wird dann mit der grünen Diode „BETRIEB“ signalisiert. Nach dem Schließen der Klappe arbeitet der Lüfter bis zum Erreichen der vorgegebenen Temperatur, plus Parameter tF. Danach schaltet er sich aus. Die blinkende Diode „BETRIEB“ signalisiert den Lüfterbetrieb während der Zeit **“tF”**.

**8.7 Einstellung der Abzugslüfterleistung - PF**

Parameter, der die Leistung festlegt, mit der der Abzugslüfter arbeiten wird.

Änderungsbereich: von 1 bis 10

Werkseinstellung (typisch): 5 = 50%

PF

5

**8.8 Höheneinstellung des Anhebens der Klappe - M.**

Parameter, der die Hubhöhe der Klappe festlegt. Der Wert wird in Prozent des Umfangs angegeben.

100 % = voller Öffnungswert, ca. 3 cm

Änderungsbereich: von 1 bis 10

Werkseinstellung (typisch): 8 = 80%

M

8



**Achtung:** Der Öffnungsgrad der Klappe hängt von vielen Faktoren ab, wie: vorläufige Kettenspannung und Klappengewicht.

## 9. COMFORT SYSTEM Funktion

Die im Regler eingebaute COMFORT SYSTEM Funktion verhindert, dass die Umwälzpumpe durch Kalkablagerungen auf dem Pumpenlaufrad blockiert wird. Der Regler schaltet die Umwälzpumpe automatisch alle 24 Stunden, gerechnet ab ihrer letzten Inbetriebnahme, für 30 Sekunden ein. Der Pumpenbetrieb in diesem Modus wird durch das Leuchten der grünen PUMPE-Diode angezeigt, und auf dem Display erscheint das Symbol "CF". Die Funktion beginnt 24 Stunden nach dem Einschalten des Reglers zu arbeiten.



**Achtung:** Damit die COMFORT SYSTEM Funktion aktiv ist, lassen Sie den Regler nach dem Ende der Heizperiode am Stromnetz angeschlossen.





## 10. Frostschutzsystem

Der Regler schützt das Heizsystem vor dem Einfrieren, indem er die Zentralheizungspumpe dauerhaft aktiviert, wenn die Wassertemperatur im System auf 4 °C oder weniger sinkt.

## 11. Fernsteuerung

Der Regler ist für den Anschluss des Fernsteuerungs-Bedienfelds CONTROL ausgelegt, das die Kontrolle der aktuellen Temperatur am Kessel, die Änderung der Solltemperatur des Kesselbetriebs sowie die Ansicht der Einschaltung der Zentralheizungspumpe und des START - STOP Betriebsmodus ermöglicht. Der eingebaute Tonsignalgeber alarmiert, sobald die Kesseltemperatur auf einen gefährlichen Wert ansteigt. Das Bedienfeld mit 10 m. Kabel gehört nicht zum normalen Lieferumfang des UNISTER Sets.

### 11.1 Fernsteuerung - Beschreibung der Meldungen am CONTROL

-  - Signalisierung der gehobenen Klappe / Lüfterbetrieb
-  - Signalisierung des Betriebs der Umwälzpumpe
-  - Signalisierung der gesenkten Klappe / STOP
-  - Heben / Senken der Klappe

## 12. Zusätzliche Empfehlungen

Das Erscheinen des Symbols “Er” auf dem Display informiert über:

- Temperaturanstieg über 99 °C oder Temperaturabfall unter -9 °C
- Sensorschaden



In diesem Fall sollten Sie:

- Überprüfen, ob der Sensor keine äußeren Anzeichen einer Beschädigung am Kabel und der Metallspitze aufweist.
- Wenn die obige Tätigkeit kein Ergebnis liefert, ist der Sensor auszuwechseln.

Das Erscheinen des Symbols “EO” auf dem Display informiert über die Überlastung oder Beschädigung des Motors.

Indiesem Fallsollten Sie:

- Überprüfen, ob die Luftzufuhrklappe oder Kette nicht gesperrt sind. Nach der Beseitigung der möglichen Ursache, ist der Regler aus- und wieder einzuschalten.
- Winkel  $\alpha$  und  $\beta$  zwischen Kette und Kessel prüfen (siehe Abb. 4 S. 6 und Abb. 5 S. 7). Wenn diese von den empfohlenen Werten abweichen, kann dies zu einer Erhöhung der erforderlichen Kraft zum Öffnen der Klappe und Erscheinen des Symbols “EO” am Display führen. Es wird empfohlen, das Steuergerät über die Maße des Ofens hervorzuschieben oder einen zusätzlichen Hebel für die Kesseltür anzuwenden.
- Prüfen Sie die korrekte Motorfunktion nach dem Trennen der Klappenkette.

Wenn die obigen Tätigketien keine Lösung liefern, oder das Symbol “E1” auf dem Display erscheint, senden Sie das Steuergerät bitte zur Reparatur beim Service der Firma DK System ein.



**Achtung:** In der Situation, wenn das Symbol auf dem Display angezeigt wird: “Er”, arbeitet die Umwälzpumpe der Zentralheizung ständig, um eine Überhitzung des Kessels zu vermeiden.



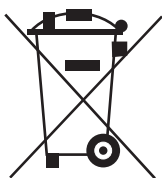
**Achtung:** Wenn sich der Regler nicht einschaltet oder den Pumpenbetrieb nicht einschaltet, ist der richtige Anschluss aller Leitungen zu prüfen, ob Spannung in der Steckdose vorhanden ist; danach ist die Sicherung zu prüfen, und im Fall ihrer Beschädigung gegen eine neue 2,5 A Sicherung auszutauschen. Falls der Regler trotz Wechsel der Sicherung nicht korrekt funktioniert, wenden Sie sich an die Firma DK System.



### 13. Technische Daten

Bereich der gemessenen Temperaturen	von - 9 °C bis + 99 °C
Temperatureinstellbereich für den Kessel	von + 40 °C bis + 85 °C
Hysterese des Anhebens der Luftzufuhrklappe	von 0 °C bis 9 °C
Temperatureinstellbereich für die Zentralheizungspumpe	von +35°C bis +70 °C
Hysterese der Zentralheizungspumpe (Differenz Ein - Aus)	2 °C
Einstellung des Ausblasens (Möglichkeit der vollständigen Abschaltung des Gebläses)	Betrieb 0 - 90 Sek. Pause: 1 - 15 Min.
Nennversorgungsspannung	230 V, 50 Hz
Zulässige Leistung der Zentralheizungspumpe	100 W
Zulässige Lüfterleistung	200 W
Relative Luftfeuchte	< 95%
Schutzart	IP 40
Isolierungsklasse	I
Reglerabmessungen	125 x 115 x 53 mm
Umgebungstemperatur	von 0 °C bis + 40 °C
Elektrischer Schutz	2,5 A
Automatischer STOP - bei fehlendem Brennstoff im Kessel	ja

### 14. Grundsätze für den Umgang mit elektrischen und elektronischen Altgeräten



Entsorgung von Elektro- und Elektronik-Altgeräten (in der Europäischen Union und anderen europäischen Ländern mit eigenen Sammelsystemen verwendet).

Dieses Symbol auf dem Produkt oder seiner Verpackung (gemäß dem Gesetz vom 29.07.2005 über elektrische und elektronische Altgeräte) besagt, dass dieses Produkt nicht als Siedlungsabfall behandelt werden darf. Es sollte an eine geeignete Sammelstelle für elektrische und elektronische Altgeräte übergeben werden. Durch die ordnungsgemäße Lagerung tragen Sie dazu bei, negative Auswirkungen auf die Umwelt und die menschliche Gesundheit zu vermeiden. Recycling hilft, natürliche Ressourcen zu schonen. Ausführliche Informationen zum Recycling dieses Produkts, Informationen zum Sammel- und Abholssystem für elektrische und elektronische Altgeräte sowie eine Liste der Behandlungseinrichtungen erhalten Sie von unserem Büro oder unseren Vertriebshändlern.



ul. Przyjaźni 141  
53-030 Wrocław  
tel. 71 333 73 88  
tel. 71 333 74 36  
fax 71 333 73 31

E-Mail: [biuro@dksystem.pl](mailto:biuro@dksystem.pl)  
[www.dksystem.pl](http://www.dksystem.pl)

Registrierungsnummer: 000015633