

# NUOS EVO A+



BESONDERS SPARSAM



ANTI-LESIONELLEN



TEMPERATUR-REGELUNG



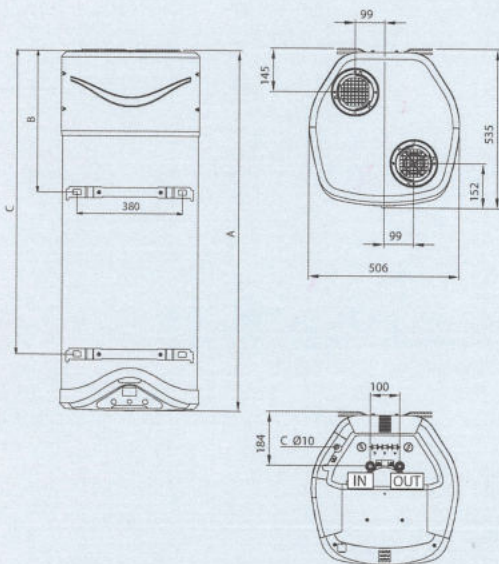
KONTROLL-FLANSCH



ÖKOLOGISCHES KÄLTEMITTEL R134A



- / Installation druckfest
- / Energieeinsparung bis zu 70% im Vergleich zum herkömmlichen Elektro-Warmwasserspeicher
- / Arbeitsbereich im Wärmepumpenbetrieb mit Lufttemperaturen von -5 bis 42 °C
- / bis 62 °C im Wärmepumpenbetrieb
- / zusätzliches Heizelement (1,2 KW)
- / Wärmetauscher um den Innenbehälter gewickelt
- / Titanemaillierter Innenbehälter aus Stahl
- / Anti-Legionellen-Funktion
- / LED-Display
- / 6 Programme: AUTO, BOOST, BOOST 2, GREEN, PROGRAM, VOYAGE
- / doppelter Schutz vor Korrosion durch Fremdstrom- und Magnesiumanode
- / mit Anschlussleitung und Steckern
- / leichter Austausch mit einem bestehenden Warmwasserspeicher



| Technische Daten  | NUOS EVO       | 80 WH DE     | 110 WH DE    |
|---|----------------|--------------|--------------|
| Max. Betriebsdruck  | bar            | 8            | 0,8          |
| Mindesthärte Wasser   | °F             | 12           | 12           |
| Wasseranschlüsse  | Zoll           | 1/2          | 1/2          |
| Leergewicht   | kg             | 50           | 55           |
| Spannung/Max. Leistungsaufnahme                                     | V/W            | 220-240/1550 | 220-240/1550 |
| Durchschnittliche Leitungsaufnahme                                  | Watt           | 250          | 250          |
| Max. Temperatur mit Wärmepumpe                                      | °C             | 62           | 62           |
| Max. Temperatur mit Heizelement                                     | °C             | 75           | 75           |
| Min. Lufttemperatur   | °C             | -5           | -5           |
| Max. Lufttemperatur   | °C             | 42           | 42           |
| Durchmesser Luftableitung/Luftansaugung                             | mm             | 125/150      | 125/150      |
| Aufheizzeit*  | h:min          | 05:35        | 08:04        |
| COP*  |                | 2,6          | 2,5          |
| Mischwassermenge 40 °C bei 52 °C eingestellt                        | L              | 85           | 128          |
| Mindestvolumen Installationsraum                                    | m <sup>3</sup> | 20           | 20           |
| Geräuschpegel Installationsraum                                     | dB             | 50           | 50           |
| Kondenswassermenge  | Liter/h        | 0,15         | 0,15         |
| Leistung Heizelement  | kW             | 1,2          | 1,2          |
| Schutzklasse elektrisch   |                | IP24         | IP24         |
| jährlicher Energieverbrauch bei durchschnittlichen Klimabedingungen | kWh/Jahr       | 479          | 495          |
| Inhalt  | Liter          | 80           | 110          |
| <b>Maße</b>   |                |              |              |
| a   | mm             | 1171         | 1398         |
| b   | mm             | 515          | 515          |
| c   | mm             | 890          | 1117         |

| NUOS EVO A+   | 80 WH DE | 110 WH DE |
|---------------|----------|-----------|
| Energieklasse | A+       | A+        |
| Zapfprofil    | M        | M         |
| Art-Nr.       | 3629176  | 3629177   |

\* Werte bei 7 °C Außentemperatur und relativer Luftfeuchte von 87%; Eingangstemperatur Wasser 10 °C und eingestellte Temperatur 52 °C (Gemäß EN16147)

LEGENDE  
 IN Kaltwassereintritt G 1/2'  
 OUT Warmwasseraustritt G 1/2'  
 C Kondensat-Ableitung