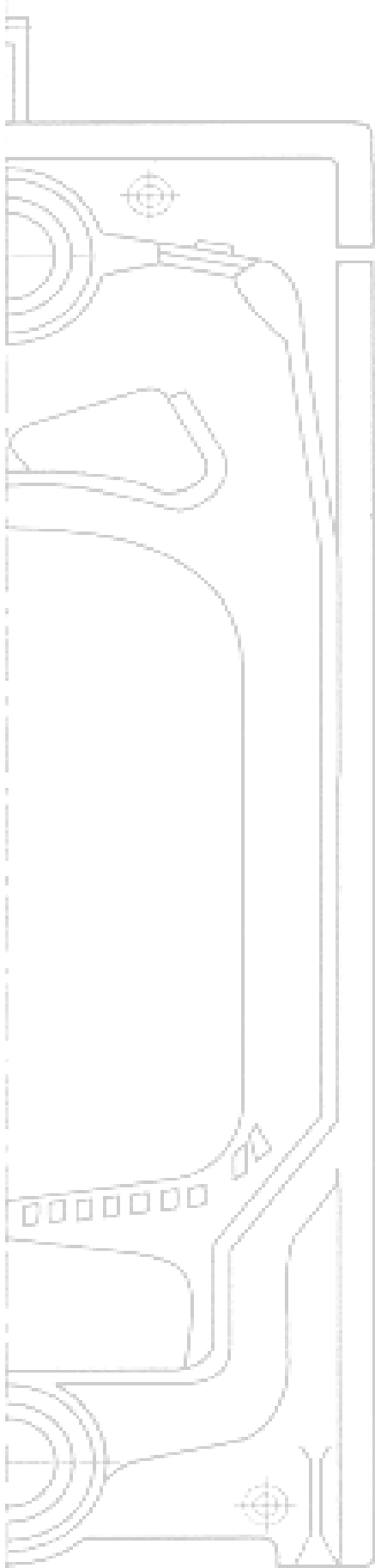




**Montage- und Bedienungsanleitung  
des Holzvergasers GK-7K öko  
Teil 1 von 2**



	<p>Die Oberflächen am Heizkessel, sowie die Rauchrohre werden während und nach dem Betrieb des Heizkessels sehr heiß, berühren Sie die Oberflächen erst nach Abkühlen des Heizkessels oder mit temperaturbeständigen Handschuhen!</p>
	<p>Vor Arbeiten an elektrischen Komponenten ist die Stromversorgung zu unterbrechen und eine Erdung der Fachperson notwendig!</p>
	<p>Fördersysteme wie Förderschnecken, Zubringerschnecken, Motoren und Gebläse können automatisch anlaufen! Schalten Sie den Heizkessel ab, bevor Sie diese berühren.</p>
	<p>An beweglichen Teilen wie Türen, Förderschnecken, Zubringerschnecken, sowie Motoren und Gebläsen besteht die Gefahr von Verletzungen bei Berührung während des Betriebes!</p>
	<p>Hinweis: Die Warnhinweise in dieser Anleitung ist Folge zu leisten!</p>
	<p>Teile des Gerätes sowie das gesamte Produkt sind nach Ablauf der Lebensphase fachgerecht zu entsorgen und dürfen nicht über den Hausmüll entsorgt werden! Nutzen Sie einen in Ihrer Nähe befindlichen Recyclingbetrieb oder geben Sie das Produkt zurück an IBC Heiztechnik – wir entsorgen Ihr Produkt umweltfreundlich.</p>

### **Wichtige Hinweise zur Installation!**

Die Installation ist grundsätzlich nach geltenden Regeln der Technik und den ortsüblichen Vorschriften durchzuführen. Beachten Sie für die Montage und den Betrieb der Anlage die landesspezifischen Normen und Richtlinien! Diese Montage- und Betriebsanleitung bezieht sich auf die geltenden Vorschriften in Deutschland.

Bei der Installation nach DIN EN 12828 sind die sicherheitstechnischen Ausrüstungen von Wärmeerzeugungsanlagen zu beachten und die Heizanlage zwingend mit folgenden Komponenten auszustatten:

- Ein Sicherheitsventil (SV nach prEN 1268-1 bzw. prEN ISO 4126, TRD 721) Empfehlung AFRISO Artikel-Nr.: 77350 Kesselsicherungsgruppe KSG mini, 3 bar)
- Druckmesseinrichtung (Manometer, Anzeigebereich  $\geq 150\%$  des max. Betriebsdruckes)
- Ausdehnungsgefäß (Druckregelung in den Grenzen  $p_a \dots p_e$  als MAG oder AG mit Fremddruckerzeugung)
- Füllleinrichtungen (Sicherung der betriebsbedingten Mindestwasservolage  $V_v$ , autom. Nachspeisung mit Wasserzähler, Verbindungen zu Trinkwassernetz müssen DIN 1988-400 entsprechen)

### **ACHTUNG BITTE UNBEDINGT BEACHTEN !!**

Vor Inbetriebnahme des Heizkessels, ist die Eignung des Schornsteins durch den zuständigen Schornsteinfeger zu prüfen!

### **ACHTUNG BITTE UNBEDINGT BEACHTEN !!**

Der Aufstellraum des Heizkessels und der Vorraum sind mit einem CO-Warmmeldegerät auszustatten!

### **Emissionsmessung des Heizkessels:**

Für die Durchführung der Abgasmessung sind die Herstellerhinweise, sowie die Hinweise der Bundesimmissionsschutzverordnung (BImSchV) zu berücksichtigen.

### **Installation der Fühler am Speicher**

Bevor Sie die Isolierung am Speicher anbringen und diesen installieren, lesen Sie bitte Teil 2 der Anleitung zum Thema Speicher-Fühlerinstallation!

**Achtung, bitte unbedingt beachten!**

Prüfen Sie bitte bereits bei der Anlieferung des Produkts die Verpackung und den Inhalt auf Beschädigung und Vollständigkeit. Nachdem Sie die Verpackung entfernt haben, prüfen Sie bitte, ob die gelieferten Teile intakt und vollständig sind. Wenn das nicht der Fall ist, wenden Sie sich bitte an den ausliefernden Betrieb.

Generell ist jede neue Feuerstätte vom zuständigen Bezirksschornsteinfegermeister genehmigen zu lassen - dieser prüft die Eignung des Schornsteines. Bei der Auslegung der Schornsteingröße sollten der notwendige Förderdruck der jeweiligen Kesselgröße und die Abgastemperatur berücksichtigt werden. Bei Fragen zur Schornsteinkonstruktion und Schornsteinberechnung, wenden Sie sich an Ihren zuständigen Bezirksschornsteinfegermeister. **IBC Heiztechnik übernimmt keine Garantie im Falle der Installation des GK-8K öko an einen ungeeigneten Schornstein!**

Der Heizkessel muss durch qualifiziertes Fachpersonal unter Berücksichtigung der geltenden nationalen und lokalen Gesetze, Vorschriften und Verordnungen sowie der Installations- und Bedienungsanleitung installiert werden. Instandhaltungs- und Änderungsarbeiten, insbesondere die Konfiguration des Heizkessels ist ausschließlich von qualifiziertem Personal durchzuführen!

Der Heizkessel darf nur für den bestimmungsgemäßen Gebrauch genutzt werden. IBC Heiztechnik haftet nicht für Schäden an Personen, Tieren oder Gegenständen, welche durch Fehler bei der Installation, der Wartung oder der unsachgemäßen Bedienung und Betrieb entstehen.

Im Falle eines Wasserlecks darf der Kessel nicht betrieben werden. Schließen Sie die Wasserversorgung (Absperrhähne im Vor- und Rücklauf) und melden Sie den Vorfall sofort Ihrem Installateur bzw. dem Verkäufer.

Wird das Gerät für einen längeren Zeitraum nicht benutzt, leeren Sie die Zentralheizung und den Brauchwasserspeicher nur im Fall von Frostgefahr.

Die Montage- und Bedienungsanleitung ist wesentlicher Bestandteil des Gerätes und muss IMMER bei dem Gerät aufbewahrt werden. Das Gerät muss mindestens einmal im Jahr betrieben und gewartet werden. Die Wartung ist in der Anlage „Jährliches Wartungsprotokoll“ zu dokumentieren.

**Achtung, bitte unbedingt beachten!**

- Der Heizkessel darf von Kindern ab 16 Jahren und Personen mit reduzierten physischen, sensorischen und geistigen Fähigkeiten oder mangelnder Erfahrung und Wissen nur genutzt werden, wenn sie beaufsichtigt sind oder wenn sie bzgl. des sicheren Umgangs mit dem Gerät unterwiesen wurden und die resultierenden Gefahren verstehen.
- Kinder bis 16 Jahre dürfen das Gerät nicht bedienen oder mit dem Gerät spielen!
- Reinigung bzw. Benutzerwartung dürfen nicht von Kindern ohne Aufsicht durchgeführt werden!
- Berühren Sie die Heizungsanlage während des Betriebes nur mit Handschuhen an den notwendigen Teilen wie Türgriffen, Einstellklappen und Kesselregelung.
- Öffnen Sie die Brennkammertüren des Heizkessels nie während des Betriebes, nur bei kaltem Heizkessel.
- Arbeiten an der Elektrik sind grundsätzlich vom Elektrofachbetrieb auszuführen.
- Führen Sie oder Ihr Installations- und Wartungsbetrieb keine Service- oder Reinigungsarbeiten durch, solange die Heizungsanlage in Betrieb oder noch heiß ist.
- Verstellen Sie keine Sicherheits- oder Kontrollbaugruppen ohne Autorisierung und Instruktionen durch den Hersteller.
- Verschließen oder reduzieren Sie nicht die Lüftungsöffnungen des Raumes, in dem die Heizungsanlage steht.
- Lagern Sie keine Behälter mit brennbaren und leicht entzündlichen Substanzen oder Brennstoffe im Heizungsraum.
- Brennstoffe sind generell trocken und nach gesetzlichen Anforderungen der geltenden Brandschutzverordnung und Sicherheitshinweisen zu lagern (siehe auch DIN EN ISO 20023).

**Bei Nichteinhaltung dieser Anleitung kann keine Haftung für entstandene Schäden an Personen oder Sachwerten übernommen werden!**

## Inhaltsverzeichnis

1. Lieferumfang .....	8
1.1 Installations-, Entsorgungs- und Reparaturhinweise .....	8
2. Technische Beschreibung.....	9
2.1 Aufbau des Heizkessels / Hauptbaugruppen .....	9
2.2 Anwendungsbereich.....	11
2.3 Brennstoff.....	12
2.4 Technische Daten des GK-Heizkessels.....	13
3. Aufstellungshinweise.....	15
4. Montage und Installation des GK-Heizkessels.....	21
4.1 Wasserseitige Installation des Heizkessels.....	21
4.1.1 Sicherheitswärmetauscher mit Vorlaufanschluss installieren .....	22
4.1.2 Rücklaufflanschlanze installieren .....	22
4.1.3 Fühler-Tauchhülse im Heizkesselrückglied A installieren.....	23
4.1.4 Installation der thermischen Ablaufsicherung (TA).....	24
4.1.5 Installation einer Rücklaufanhebung.....	25
4.1.6 Einbau eines Wärmemengenzählers .....	25
4.2 Anschluss des GK-Heizkessels an den Schornstein.....	25
4.3 Montage des Primärgebläses .....	27
4.4 Montage der Lambdasonde .....	28
4.5 Montage des Abgastemperaturfühlers .....	28
4.4 Montage des Sekundärgebläses.....	29
4.5 Füll- und Brennkammertür öffnen und schließen.....	30
4.6 Einbau der Kesselformsteine .....	31
4.6.1 Einbau der Formsteine beim GK-7K öko mit 5 Gliedern .....	32
4.6.2 Einbau der Formsteine beim GK-7K öko mit 6 Gliedern .....	36
4.6.3 Einbau der Formsteine beim GK-7K öko mit 7 Gliedern .....	40
4.7 Einbau der Primärluftreduzierbleche .....	43
4.8 Heizkesselverkleidung montieren .....	44
5. Befüllung des Kessels und der Heizungsanlage mit Wasser.....	79
6. Erste Inbetriebnahme des GK-Heizkessels .....	80
7. Reinigung des Heizkessels .....	81
7.1 Reinigung des Füllraums.....	81
7.2 Reinigung der Brennkammer .....	82
7.3 Reinigung der Wärmetauscher über Reinigungshebel.....	83

7.4 Reinigung der Wärmetauscherturbulatoren .....	84
7.4 Reinigung des Rauchrohranschlusses.....	86
7.5 Reinigung des Ofenrohres .....	88
7.6 Reinigung des Saugzuggebläses .....	88
7.7 Reinigung der Lambdasonde .....	89
7.8 Reinigung des Abgastemperaturfühlers.....	91
7.9 Reinigung der Primärluftkanäle.....	92
8. Wartungshinweise .....	93
9. Arbeitsschutzbestimmungen .....	94
10. Störungen im Kesselbetrieb .....	94
11. Mögliche Gefährdungen.....	96
12. Anlageschema zur Installation in geschlossenen Heizanlagen .....	97
13. Auszug aus den IBC Heiztechnik Gewährleistungsbedingungen .....	98
14. Inbetriebnahmeprotokoll.....	100
15. Jährliches Wartungsprotokoll .....	104
16. Konformitätserklärung .....	106
Anlage 1 Technische Daten lt. Verordnung (EU) 2015/1189 und 2015/1187 ....	107

# 1. Lieferumfang

Der Heizkesselkörper wird stehend auf einer Palette geliefert. Die Verkleidung und das Zubehör befinden sich in einer separaten Verpackung auf einer Palette. Entsorgen Sie das Verpackungsmaterial umweltgerecht!

## 1.1 Installations-, Entsorgungs- und Reparaturhinweise

Die Installation, Reparatur oder Wartung aller IBC Heizgeräte darf nur von einem Heizungs-, bzw. Elektrofachbetrieb oder dem IBC Kundendienst ausgeführt werden. Informationen zur Installation der Heizkesselregelung und elektronischer Komponenten finden Sie in der gesonderten Anleitung „Montage der Heizkesselregelung“.

### **Entsorgen Sie Verpackungsmaterial**

Verpackungsmaterial muss fachgerecht entsorgt werden, bringen Sie dies zu einem nahegelegenen Wertstoffhof.

Entsorgung ausgetauschter Komponenten oder des gesamten IBC Heizgerätes

Die Produktkomponenten des IBC Heizkessels sind recyclingfähig. Komponenten und Betriebsstoffe der Anlage gehören nicht in den Hausmüll. Zur Außerbetriebnahme die Anlage spannungsfrei schalten und die Komponenten falls notwendig abkühlen lassen. Alle Komponenten müssen fachgerecht entsorgt werden!

Die Entsorgung von Anlagenkomponenten oder des IBC Heizkessels übernimmt der in Ihrer Nähe befindliche Wertstoffhof oder Sie geben das Produkt an IBC Heiztechnik zurück - wir entsorgen Produktkomponenten oder Ihr Heizgerät umweltfreundlich.



## **2. Technische Beschreibung**

### **2.1 Aufbau des Heizkessels / Hauptbaugruppen**

Der Kesselkorpus des Heizkessels IBC GK-7K öko besteht aus einem Vorderen, zwei Hinteren (Hinterglied A und B) und je nach Heizkesselgröße einer bestimmten Anzahl von mittleren Gliedern.

Hauptbaugruppen des Heizkessels:

- Kesselkorpus aus Gussgliedern (Anzahl abhängig von der Kesselgröße)
- Kesselverkleidung aus Stahlblech mit Mineralwollendämmung
- Kesselregelung mit Primär- und Sekundärgebläse
- Füllraumtür
- Brennkammertür
- Kesselvorlauf- und Rücklaufflansch
- Kesselreinigungsset (bestehend aus Bürste und Schürhaken)
- Düsenstein (Formstein) und Brennkammerstein (Formstein)

Der Gusskesselblock des IBC GK-7K öko Heizkessels besteht aus Gusseisen GJL-200. Die einzelnen Glieder und der montierte Kesselkorpus werden werkseitig auf die Dichtheit mit einem Wasserdruck von mindestens 8 bar geprüft. Die wasserseitige Dichtheit des Kessels wird durch metallisch dichtende konische Buchsen gewährleistet, die die Kesselglieder miteinander verbinden. Die rauchgasseitige Dichtheit der einzelnen Kesselglieder gewährleisten die mit Kesselkitt überzogenen Kontaktflächen der einzelnen Glieder und die mit unbrennbarer Spezialschnur abgedichteten Anliegeflächen der Türen und des Rauchrohranschlusses.

# Heizkesselbaugruppen

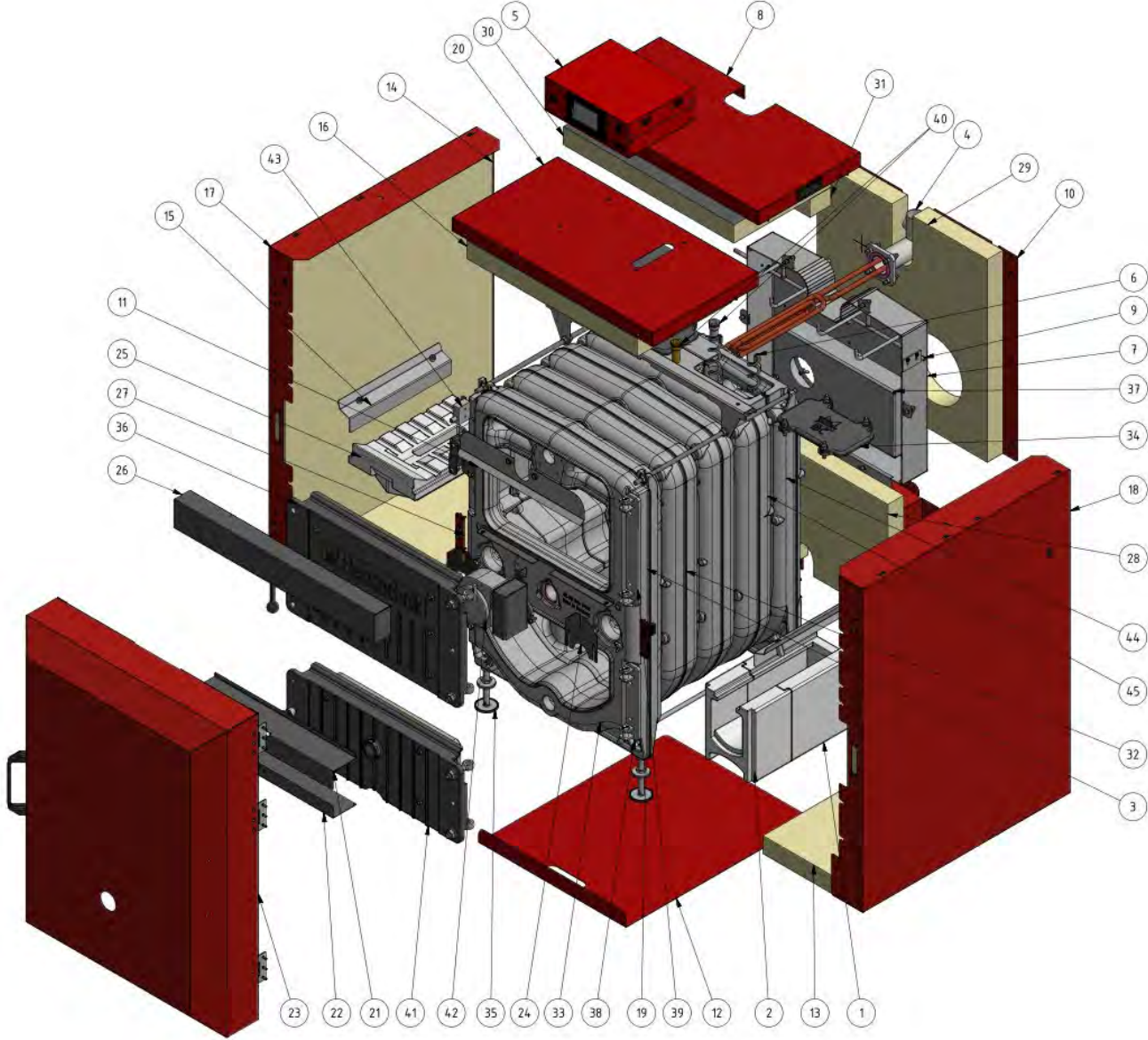


Bild 1 Heizkesselbaugruppen

1 Brennkammer (Formstein)	23 Fronttür
2 Brennkammeradapterstein (Formstein)	24 Primärluftblech
3 Obere Türaufhängung	25 Düsenstein
4 Sicherheitswärmetauscher	26 Vorderes Verkleidungsblech
5 Heizkesselregelung	27 Blech mit Fronttür raster
6 Turbulator	28 Untere Rückwanddämmung
7 Rauchrohrkasten	29 Obere Rückwanddämmung
8 Hinterer Verkleidungsdeckel	30 Hintere Verkleidungsdeckeldämmung
9 Turbulatorgestänge	31 Kurzer hinterer Dämmstreifen
10 Rückwandverkleidung	32 Mittleres Heizkesselglied
11 Rauchabzugsblech	33 Vorderes Heizkesselglied
12 Verkleidungsboden	34 Deckel Turbulatorkanäle
13 Rechte Seitendämmung	35 Stellfüße
14 Linke Seitendämmung	36 Obere Heizkesseltür
15 Linkes Primärluftreduzierblech	37 Rauchrohrkasteneinsatz
16 Vordere Deckeldämmplatte	38 Untere Türaufhängung
17 Linke Seitenverkleidung	39 Obere Türaufhängung
18 Rechte Seitenverkleidung	40 1/2" IG
19 Steckerleiste Sekundärgebläse	41 Untere Heizkesseltür
20 Vorderer Verkleidungsdeckel	42 Sekundärgebläse
21 Oberes Gebläseschutzblech	43 Türkontaktschalter
22 Unteres Gebläseschutzblech	

## 2.2 Anwendungsbereich

Der IBC GK-7K öko Gussgliederheizkessel dient der Erwärmung von Wasser in der Zentralheizung. Die Heizkesselgröße muss der Heizlast des zu versorgenden Gebäudes ausreichend entsprechen. Die Heizkessel der IBC GK-7K öko Baureihe können als Hauptheizkessel im Einzelbetrieb oder kombiniert mit einer Öl- oder Gasheizung installiert werden. Bei ordnungsgemäßem Betrieb beträgt die maximale Wassertemperatur im Heizkessel nicht mehr als 100 °C und der maximale Betriebsdruck nicht mehr als 3 bar.

### Hinweis:

**Die aktuell geltende Bundesimmissionsschutzverordnung (BImSchV) schreibt die Installation eines Heizungspufferspeichers bei der Installation eines Holzessels mit 55 Liter Pufferspeicher je 1 KW Heizkesselleistung vor, d.h. beispielsweise bei 30 KW Heizkesselleistung müssen mindestens 1650 Liter Pufferspeicher installiert werden.**

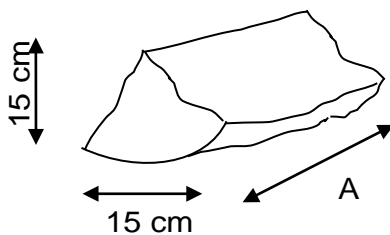
## 2.3 Brennstoff

Der IBC GK-7K öko dient ausschließlich zum Verbrennen von naturbelassenem Scheitholz (nach EN ISO 17225-5 Klasse A1 und A2). Der Brennstoff Scheitholz sollte sich in trockenem Zustand befinden und muss für optimale Verbrennungsergebnisse eine Restfeuchte von 12-20% haben. Der Heizwert des Brennstoffs Scheitholz sollte  $\geq 4,0$  kW/kg sein.

Hinweise zum Brennstoff Holz:

- Spalten Sie Rundholz vor der Lagerung und Verbrennung.
- Lagern und trocknen Sie Holz mindestens 2 Jahre, bevor es verbrannt wird.
- Verwenden Sie möglichst harzarmes Holz.
- Bei der Außenlagerung von Holz sollten Sie es im Winter vor dem Verbrennen ca. 2 Tage bei Raumtemperatur lagern.
- Zum Anheizen aus dem kalten Zustand verwenden Sie eine größere Menge Anzündholz und legen Sie kleinere Holzscheite ein

Optimale Holzscheitgröße bei vorhandenem Glutbett:



Holzscheitlänge „A“ richtet sich nach der Füllraumlänge.

	Einheit	GK-7K öko 25	GK-7K öko 30	GK-7K öko 36
Füllraumlänge	mm	410	550	690
Holzscheitlänge (A)	mm	330-400	470-540	600-680

Bei der Lagerung von Brennstoffen ist die DIN EN ISO 20023 zu beachten!

## 2.4 Technische Daten des GK-Heizkessels

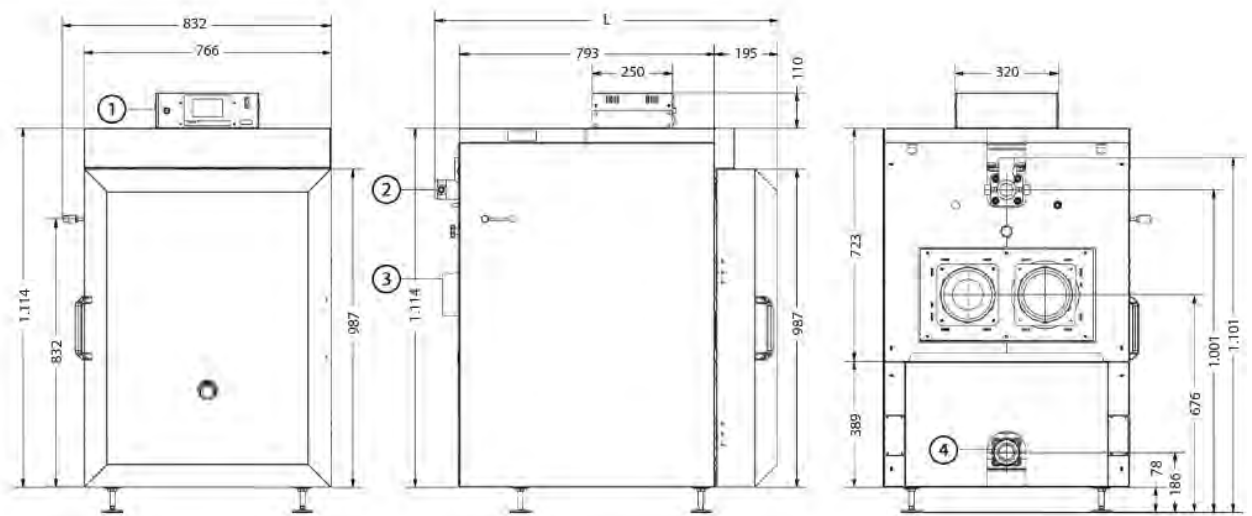
Das IBC Heizkessel Modell GK-7K öko profi wird in drei Größen mit 5, 6 und 7 Gliedern hergestellt. Die nachstehende Tabelle enthält technische Daten der einzelnen Typengrößen:

IBC GK-7K öko profi Modell		GK-7K öko 25	GK-7K öko 30	GK-7K öko 36
BAFA-Förderung		ja*	ja*	ja*
Energieeffizienzklasse		A+ (A+++ -> D)	A+ (A+++ -> D)	A+ (A+++ -> D)
Nennwärmeleistung (Volllast)	KW	24,5	30	36
Anzahl Glieder	Stück	5	6	7
Wirkungsgrad (Volllast / bezogen auf Heizwert)	%	91,35	91,44	91,52
Gewicht	kg	600	700	800
Kesselabmessung - mit Verkleidung (Tiefe L)	mm	1.065	1.205	1.345
Kesselabmessung - Gusskorpus (Tiefe L)	mm	980	1.125	1.270
Kesselabmessung - mit Verkleidung (Höhe x Breite)	mm	1.224 x 832	1.224 x 832	1.224 x 832
Kesselabmessung - Gusskorpus (Höhe x Breite)	mm	980 x 650	980 x 650	980 x 650
Brennraumtüröffnung (Breite x Höhe)	mm	476 x 254	476 x 254	476 x 254
Füllraumvolumen	l	72	96	120
Brennraumlänge	mm	410	550	690
Kesselanschluss - Vorlauf / Rücklauf	"	1 ½	1 ½	1 ½
Durchmesser des Rauchrohranschlusses	mm	160	160	160
Zulässiger Betriebsdruck	bar	3	3	3
Max. Betriebstemperatur	°C	100	100	100
Min. Rücklauftemperatur	°C	> 55	> 55	> 55
Abgastemperatur	°C	160 - 180	160 - 180	160 - 180
Abgasmassenstrom	g/s	15,73	17,15	18,52
Betriebsweise am Abgasaustritt		Unterdruck	Unterdruck	Unterdruck
Maximal zul. Unterdruck im Aufstellraum	Pa	>1	>1	>1
Notwendiger Förderdruck	Pa	10	10	10
Wasserinhalt	l	100	120	140
Wasserseitiger Widerstand (10K/20K)	mbar	20,3/5,3	26,2/7,1	32/8,8
Holzverbrauch pro Stunde	kg/h	7,18	8,45	9,81
Raumheizungs-Jahresnutzungsgrad	%	81	81	81
Kesselklasse		5	5	5
Elektrische Anschlüsse		AC 230 V ~ / 50 Hz		
Leistungsaufnahme maximal	W	52	53	54
Leistungsaufnahme Nennlast	W	44	46	47
Leistungsaufnahme Standby	W	3	3	3
Schallemissionen nach EN 15036-1	dB(A)	< 70		
Artikel-Nr.		1107-25-1000	1107-30-1000	1107-36-1000

\* Die Richtlinien zur BAFA-Förderung entnehmen Sie der Seite der BAFA unter [www.bafa.de](http://www.bafa.de)

Die technischen Angaben sind bezogen auf Scheitholz mit einer Restfeuchte von < 15% und einem Heizwert  $\geq 15$  MJ/kg.

## Heizkesselabmessungen



1 Heizkesselregelung

2 Heizkesselvorlauf 1 1/2" (Sicherheitswärmetauscher erforderlich)

3 Rauchrohranschluss Durchmesser 160 mm

4 Heizkesselrücklauf 1 1/2" (Anschlussflansch mit Lanze)

### 3. Aufstellungshinweise

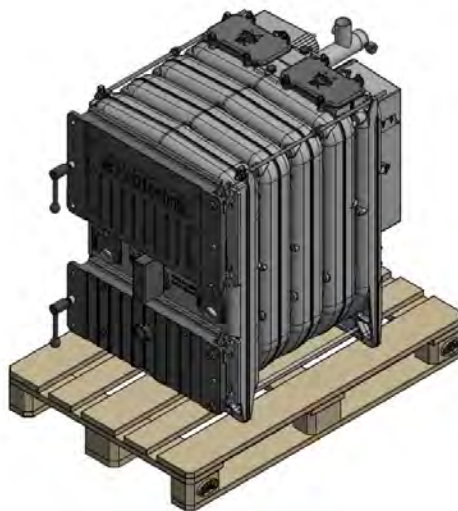
Vor Aufstellung des Heizkessels sollte der zuständige Bezirksschornsteinfegemeister informiert und eine Genehmigung zur Aufstellung eingeholt werden. Der Heizkessel IBC GK-7K öko ist an einem geeigneten Aufstellort zu installieren, welcher den Brandschutz- und Aufstellanforderungen entspricht. Der Aufstellraum sollte über eine Zuluftöffnung zum Freien verfügen, welche ständig geöffnet sein muss.

#### Montage der Stellfüße am Heizkesselkorpus

#### **ACHTUNG!!!**

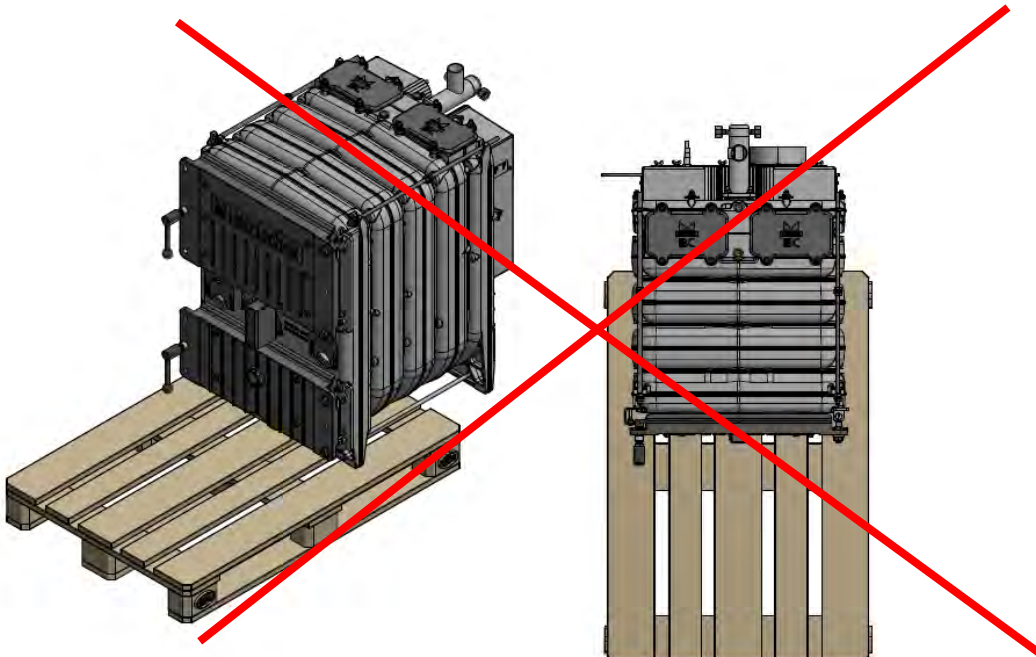
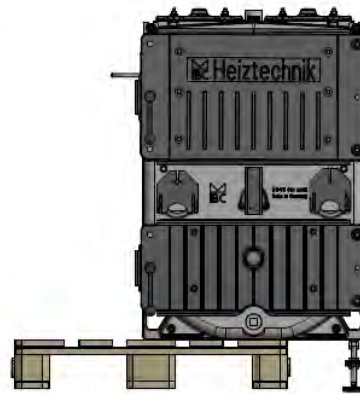
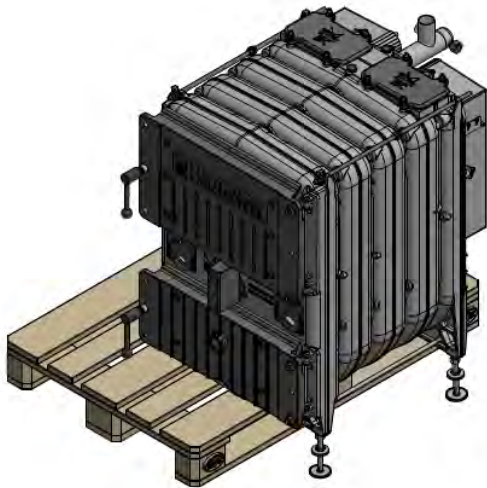
**Ziehen oder heben Sie den Heizkessel nicht an den 4 Zugankerstangen!**

Der Heizkessel wird auf einer Holzpalette geliefert.



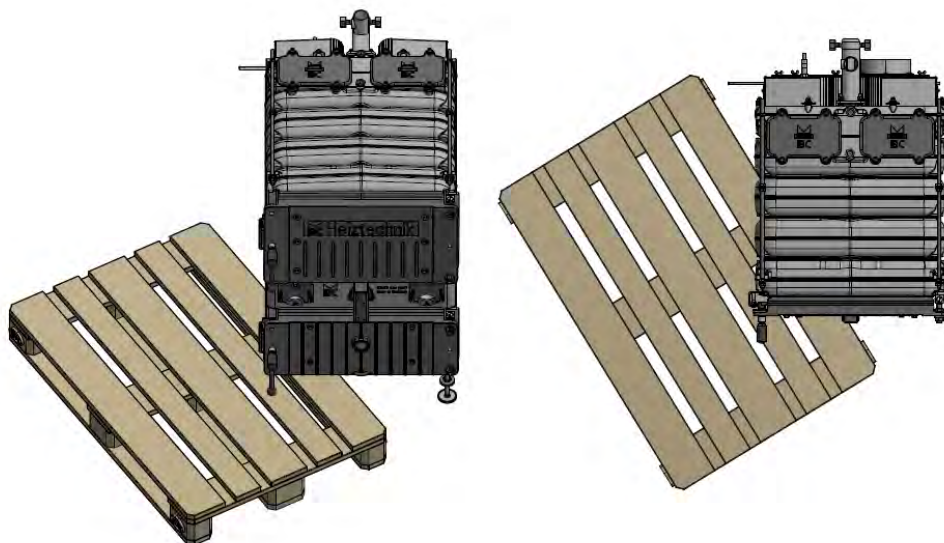
Im Heizkessel befinden sich 4 FüÙe (Gewinde M16), schrauben Sie jeweils 2 in des Heizkesselvorderglied und 2 in das Heizkesselrückglied B, gehen Sie hierzu wie folgt vor:

1. Schieben Sie den Heizkessel ca. 250 mm seitlich über die Palette und schrauben Sie einen Fuß in das Vorderglied und einen in das Rückglied B:

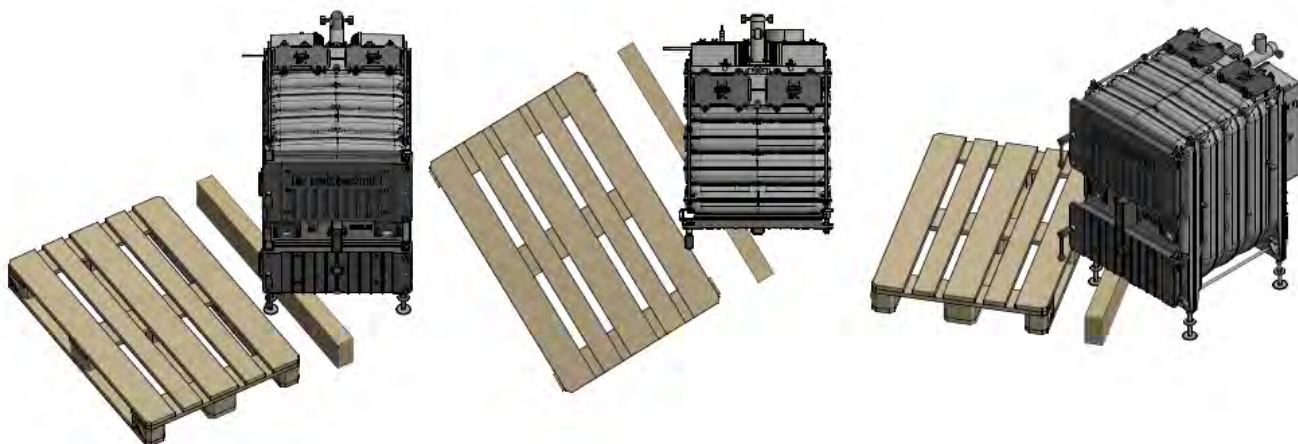


2. Ziehen Sie die Palette an der Heizkesselrückseite zur Seite weg und Schrauben Sie den zweiten Fuß in das Rückglied B:





3. Schieben Sie einen Holzbalken 100 x 200 mm unter den vorderen linken Kesselkorpus und ziehen Sie die Palette vorsichtig weg. Anschließend schrauben Sie den zweiten Fuß in das Vorderglied:



Richten Sie alle 4 FüÙe so aus, dass der Heizkessel in Waage steht.

## Aufstellung des Heizkessels

- 1) Platzierung des Kessels unter Berücksichtigung der Brandschutzvorschriften
  - Die Platzierung des Heizkessels sollte auf einem feuerfesten Untergrund erfolgen.
  - Zur leichteren Bedienung des Kessels wird empfohlen den Kessel auf einen Sockel mit einer Höhe von 70-150 mm aufzustellen.

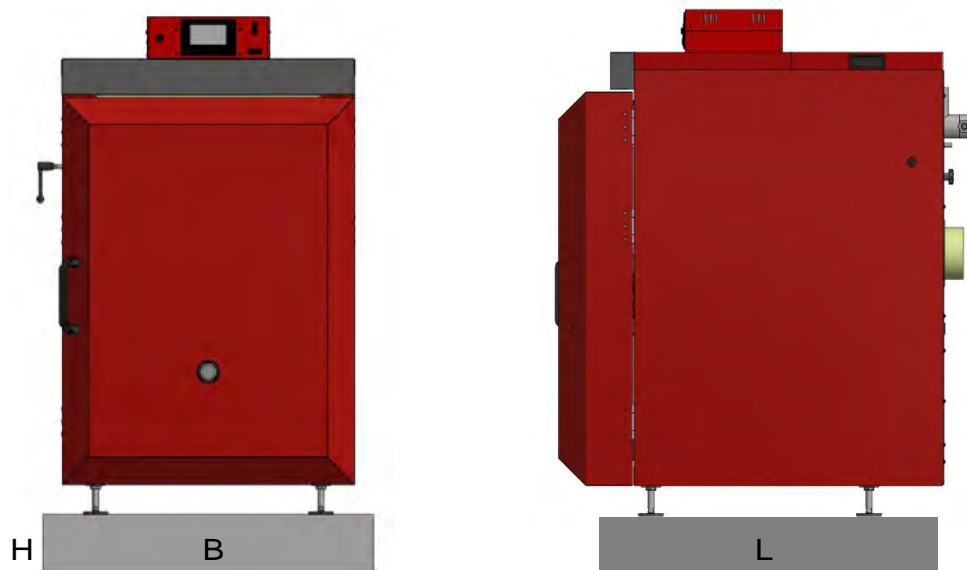


Bild 3 Heizkessel auf Podest

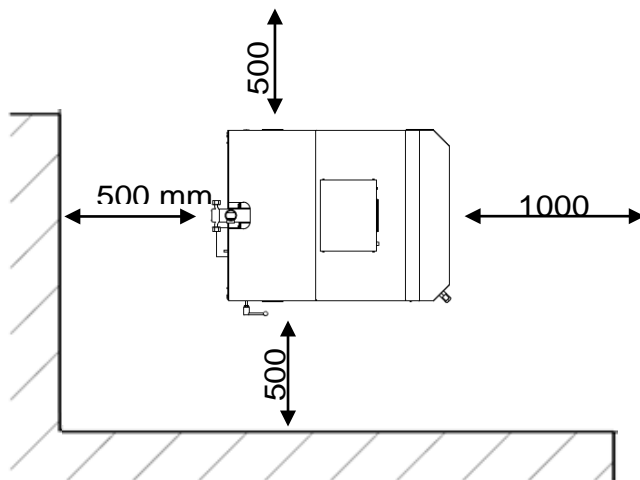
Empfohlene Podestabmaße:

Glieder	5	6	7
Länge L [mm]	1300		
Höhe H [mm]	min. 70 bis 300		
Breite B [mm]	850		

**Der Aufstellraum des Heizkessels und der Vorraum sind mit einem CO-Warmmeldegerät auszustatten!**

**Be- und Entlüftungsanlagen, welche gleichzeitig im selben Raum oder Raumluftverbund betrieben werden, können Probleme verursachen. Die Belüftungsanforderungen für den gleichzeitigen Betrieb mit anderen Geräten sind durch den qualifizierten Installateur zu prüfen und zu beurteilen!**

## Notwendige Abstände



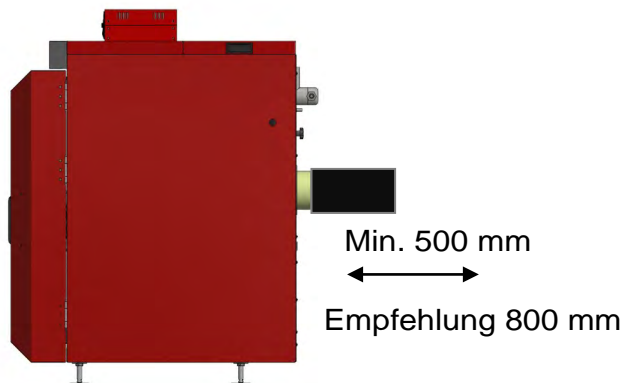
### 2) Sicherheitsabstand von brennbaren Stoffen

Es sind grundsätzlich **keine** brennbaren Gegenstände oder Flüssigkeiten im Aufstellraum des Heizkessels zu lagern.

Vor dem Heizkessel muss ein Bewegungsfreiraum von mindestens 100 cm vorgesehen werden.

Der Mindestabstand zwischen Heizkesselseiten und -rückseite zur Wand sollte mind. 50 cm betragen. Zur Raumdecke sollte der Heizkessel mindestens 80 cm Abstand haben.

### 3) Zugänglichkeit zur Heizkesselrückseite



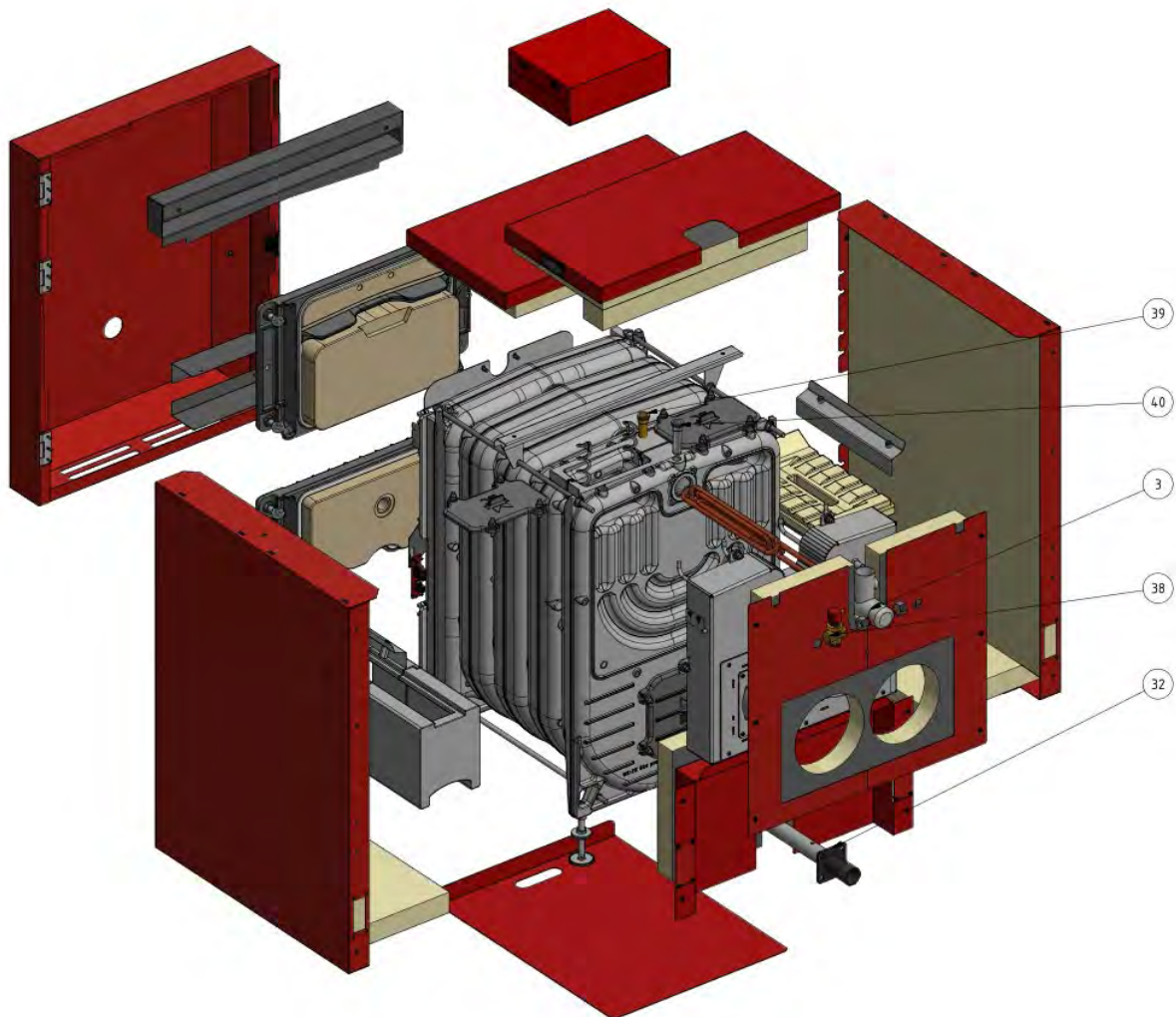
Zur bequemen Reinigung der Rauchgaskanäle und des Rauchrohranschlusses sowie Primärgebläses, ist es notwendig, die oberen Rückwandverkleidungsteile zu demontieren. Um eine gute Zugänglichkeit zum Reinigen gewährleisten zu können, empfehlen wir den Heizkesselvorlauf nach oben und den Heizkesselrücklauf waagrecht nach hinten zu installieren. Von der Heizkesselrückseite zur Wand ist ein Abstand von mindestens 500 mm erforderlich. Wir empfehlen für eine bequeme Zugänglichkeit zur Heizkesselrückseite mindestens 800 mm Abstand.

Im Aufstellraum des Heizkessels ist für eine ausreichende Verbrennungsluftzuführung sicherzustellen.

Maßnahmen für genügende und reine (d.h. unkontaminierte) Luftzuführung beachten!

## 4. Montage und Installation des GK-Heizkessels

### 4.1 Wasserseitige Installation des Heizkessels



- 3 Sicherheitswärmetauscher mit Dichtung (AD 78/ID 58 mm) montieren  
(Vorlauf 1 ½" AG)
- 32 Rücklauflanze mit Dichtung (AD 78/ID 58 mm) montieren (Rücklauf 1 ½" AG)
- 39 Tauchhülse ½" im Kesselrückglied A installieren
- 38 Thermische Ablaufsicherung mit Dichtung montieren  
(kann links oder rechts am Wärmetauscher angeschlossen werden)
- 40 Tauchhülse der thermische Ablaufsicherung in Kesselrückglied B installieren

#### **4.1.1 Sicherheitswärmetauscher mit Vorlaufanschluss installieren**

In geschlossenen Anlagen ist der Heizkessel zwingend mit einem Sicherheitswärmetauscher (SWT) und mit einer thermischer Ablaufsicherung (TA) auszustatten.

Legen Sie die Dichtung (AD 78/ID 58 mm) zwischen den Kesselkorpusanschluss (Vorlauf) und Flansch des Sicherheitswärmetauschers. Befestigen Sie den Sicherheitswärmetauscher mit vier Muttern (M10) am Kesselkorpus.

Verbinden Sie den Sicherheitswärmetauschervorlauf (1 ½“ AG) mit dem Heizsystem.

#### **4.1.2 Rücklaufflanschlanze installieren**

Legen Sie die Dichtung (AD 78/ID 58 mm) zwischen die Kesselkorpusanschlussfläche und der Rücklaufflanschlanze. Befestigen Sie die Rücklaufflanschlanze mit vier Muttern (M10) an den 4 Stehbolzen (M10) am Kesselkorpus. Schrauben Sie das T-Stück (2x1½“ IG 1x½“ IG) auf die Rücklaufflanschlanze und verbinden Sie dieses mit dem Rücklauf des Heizungssystems.

Schrauben Sie in den seitlichen Anschluß (1/2“ IG) des T-Stücks den Befüll- und Entleerhahn ½“ (AG).

Vor Anschluss des IBC GK-7K öko Heizkessels an das Heizsystem ist dieses sorgfältig zu durchspülen, um Rückstände wie z.B. Metallspäne, Zunder, Hanf, Kitt, Schmutz oder ähnliches, die sich im Heizkessel absetzen können, zu entfernen.

#### **WICHTIG!**

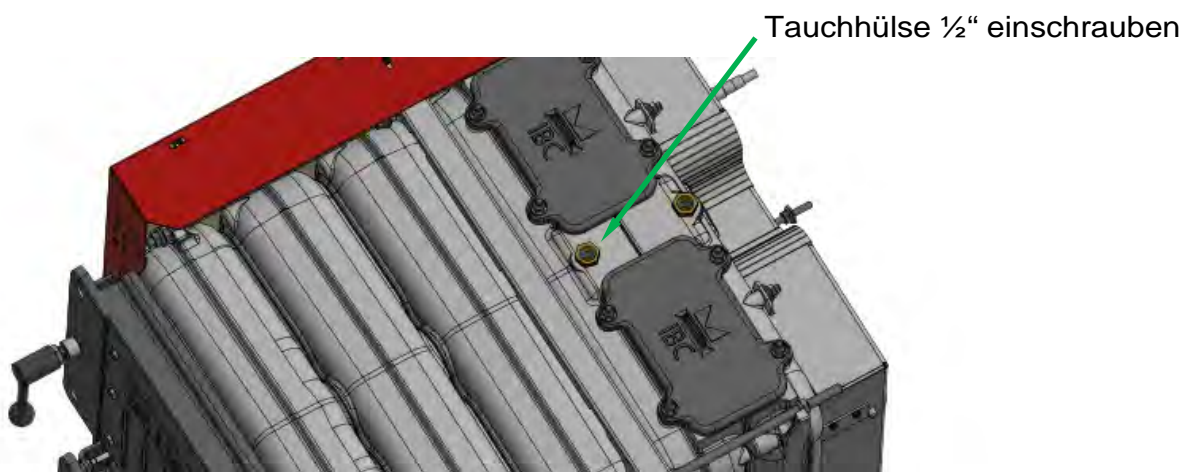
Achten Sie vor Inbetriebnahme darauf, dass alle sicherheitsrelevanten Komponenten entsprechend der DIN EN 12828 installiert sind!

### Hinweis:

Zur Inbetriebnahme des IBC GK-7K öko Heizkessels in Kombination mit Öl- oder Gasheizkesseln, sowie Wärmepumpen sind entsprechende Normen und Herstellerhinweise (des jeweiligen Herstellers) für kombinierte Installationen mit einem Holzvergaser zu beachten.

### 4.1.3 Fühler-Tauchhülse im Heizkesselrückglied A installieren

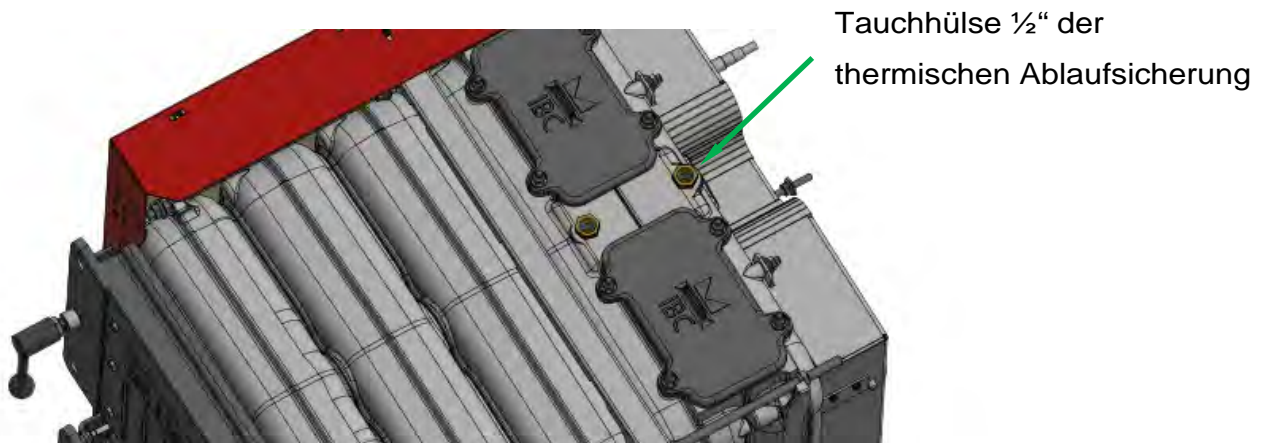
Am Heizkesselrückglied A befinden sich ein ½" IG. **Nach der Montage des Sicherheitswärmetauschers**, schrauben Sie die Fühlertauchhülse in das Heizkesselrückglied A.





#### 4.1.4 Installation der thermischen Ablaufsicherung (TA)

Am Heizkesselrückglied B befinden sich ein ½“ IG. **Nach der Montage des Sicherheitswärmetauschers**, schrauben Sie die Tauchhülse der thermischen Ablaufsicherung in das Heizkesselrückglied B.



Am Sicherheitswärmetauscher befinden sich 2 ½“ Überwurfmuttern, hier muss der Kaltwasserzulauf und Warmwasserablauf angeschlossen werden. Diese Anschlüsse können vertauscht werden.

Verbinden Sie die Kaltwasserzuleitung mit dem Schalter der thermischen Ablaufsicherung (Wasserfließrichtung beachten) **vor** dem Eingang in den Sicherheitswärmetauscher (Rohrwendel).

Stellen Sie vom Ausgang des Sicherheitswärmetauschers (Rohrwendel) eine Verbindung zur Hauskanalinstallation her.

#### **Hinweis:**

**Wir empfehlen den Ablauf der TA sichtbar in einen Trichter zu installieren, in diesem Fall kann eine Undichtigkeit der thermischen Ablaufsicherung schnell erkannt werden.**

#### **Achtung!**

**Die Mindestanforderungen der Kaltwasserzuleitung sind Minimum 3 bar Wasserdruck und maximal 15°C Wassertemperatur. Die Kaltwasserzuleitung darf nicht absperrbar sein!**



### 4.1.5 Installation einer Rücklaufanhebung

Der Heizkessel GK-7K öko muss mit einer Rücklaufanhebung installiert werden. Die Rücklaufanhebtemperatur muss mindestens 70-72°C betragen. Im IBC Zubehörprogramm finden Sie die passende Rücklaufanhebung.

### 4.1.6 Einbau eines Wärmemengenzählers

Für die Inanspruchnahme einer Förderung aus dem MAP-Programm (BAFA), ist es zwingend erforderlich einen Wärmemengenzähler zu installieren – prüfen Sie die aktuellen Förderrichtlinien zum Zeitpunkt der Antragsstellung.

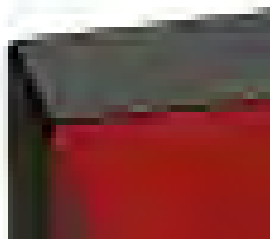
## 4.2 Anschluss des GK-Heizkessels an den Schornstein

Der Rauchrohranschluss muss durch ein entsprechend zugelassenes, unbrennbares Rauchrohr Durchmesser 160 mm, welches bei einer Temperatur bis zu 400°C bruch- und verformungsfest ist, mit dem Schornstein verbunden werden. Hierbei ist auf Dichtheit der Verbindung zu achten.

Für die einwandfreie Funktionalität des Heizkessels ist auf den richtigen Querschnitt des Rauchrohres mindestens 160 mm und die vorgeschriebenen Schornsteinquerschnittmaße zu achten! Die Querschnittmaße des Schornsteins richten sich nach der Nennwärmeleistung des Kessels und der Schornsteinhöhe.

Bei der Auslegung des Schornsteins, sind die geltenden Regeln für die Berechnung der Schornsteinabmessungen nach DIN EN 13384 zu beachten!

Rauchrohranschluss  
Durchmesser 160 mm



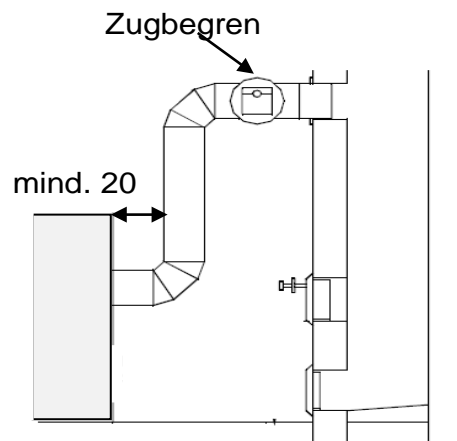
## WICHTIG!

Es ist zwingend erforderlich, einen Zugbegrenzer in den Schornstein oder in das Rauchrohr zu installieren und diesen exakt auf den Heizkesselzugbedarf einzustellen!

### Voraussetzungen für die Schornsteininstallation:

- Unterdruck am Schornstein
- Verbindungsstücke (Rauchrohrrohr) müssen den selben Durchmesser wie der Kesselstutzen haben (min. 160 mm)
- maximal 2 Umlenkungen 90°
- gestreckte Länge max. 1,5 m (Bogen mit 0,5 m Länge annehmen)

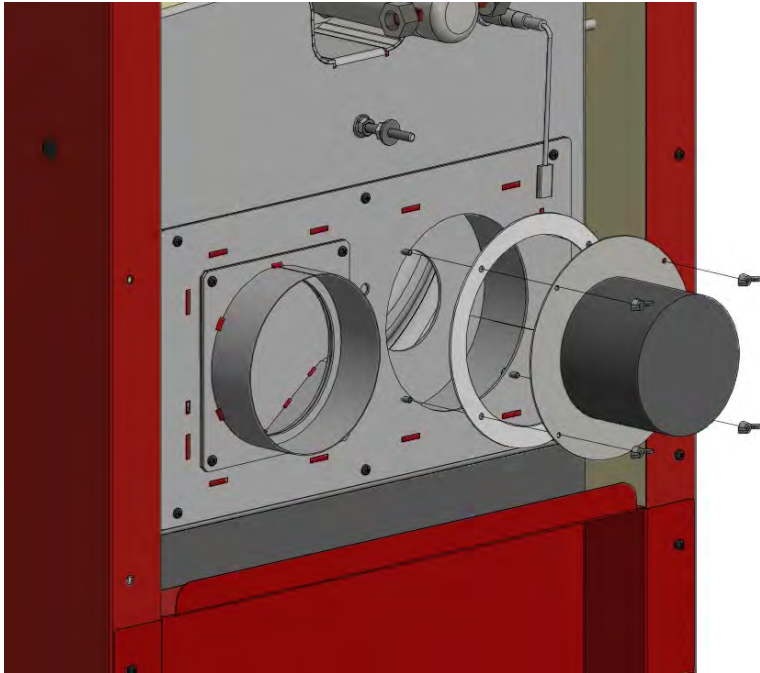
Bei Abweichungen zu den empfohlenen Richtwerten konsultieren Sie bitte Ihren Schornsteinfeger und lassen Sie eine Schornsteinberechnung durchführen. Der Heizbetrieb des Heizkessels muss in einer nichtkondensierenden Betriebsweise erfolgen. Das Bild zeigt eine optimale Rauchrohrinstallation.



**Hinweis: Achten Sie darauf, dass die Schornsteinzugverhältnisse in den Sommer- und Wintermonaten unterschiedlich sein können.**

### 4.3 Montage des Primärgebläses

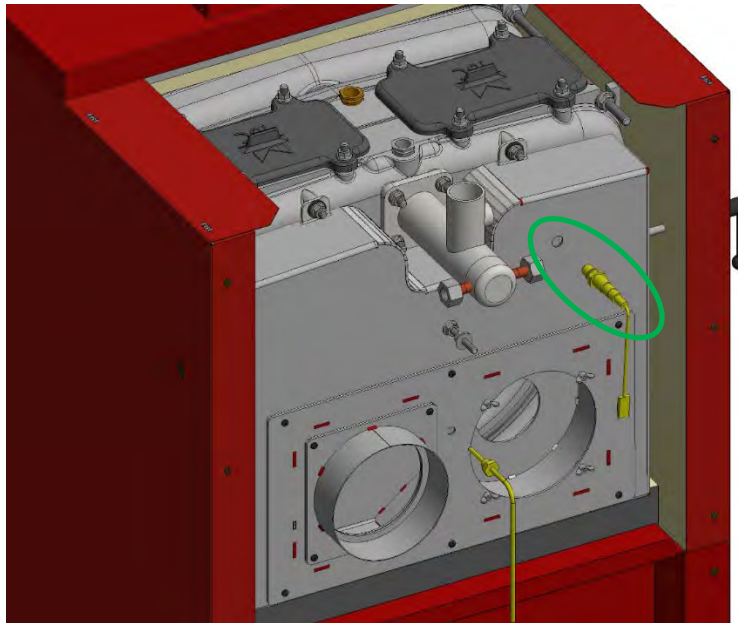
Das Primärgebläse befindet sich auf der Heizkesselrückseite und wird wie abgebildet in dem Rauchrohrkasten-Einsatz mit einer Dichtung und vier Muttern M5 montiert.



Der elektrische Anschluss des Primärgebläses ist in der Anleitung Teil 2 erläutert.

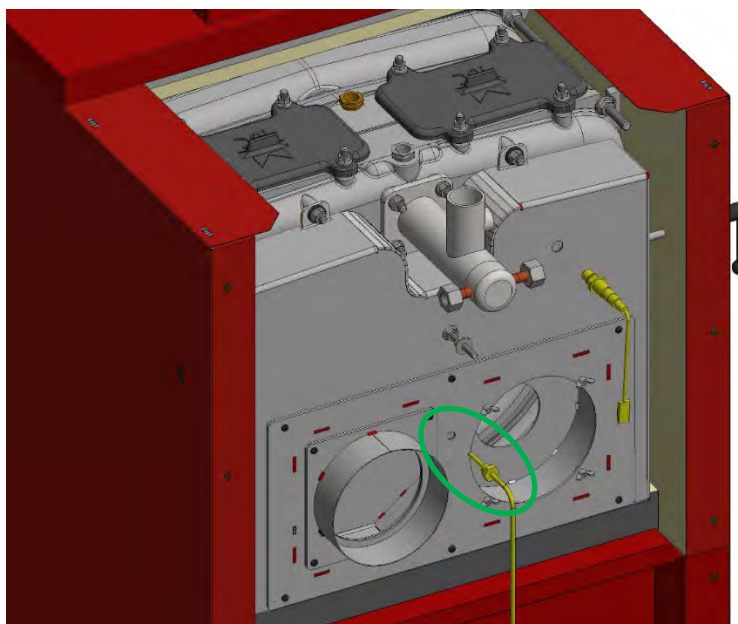
#### 4.4 Montage der Lambdasonde

Die Lambdasonde befindet sich in der Heizkesselreglerverpackung und muss in den Rauchrohrkasten eingeschraubt werden. Hinweise zum elektrischen Anschließen der Lambdasonde finden Sie in der Anleitung Teil 2.



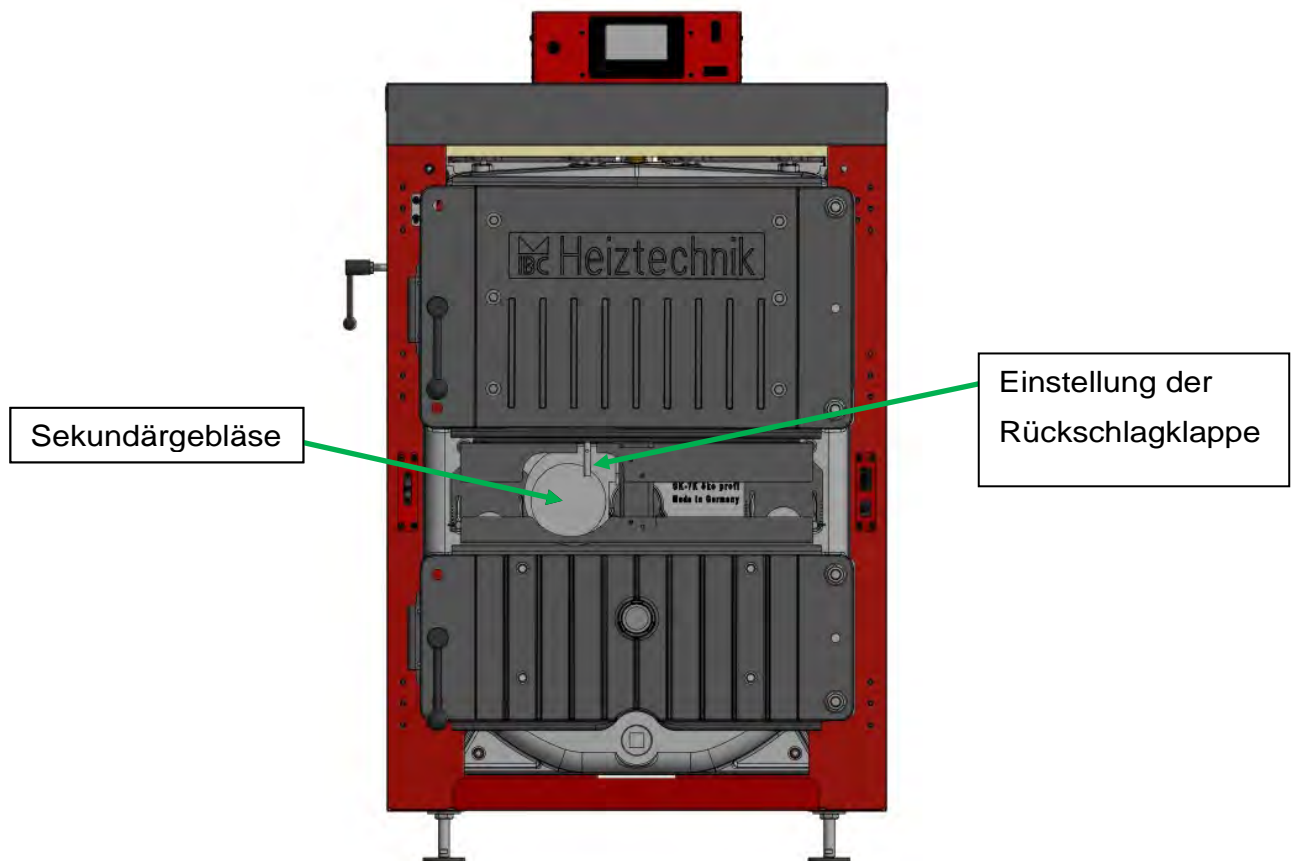
#### 4.5 Montage des Abgastemperaturfühlers

Der Abgastemperaturfühler befindet sich in der Reglerverpackung und muss in den Rauchrohrkasten eingeschraubt werden. Hinweise zum elektrischen Anschließen des Abgastemperaturfühlers finden Sie in der Anleitung Teil 2.



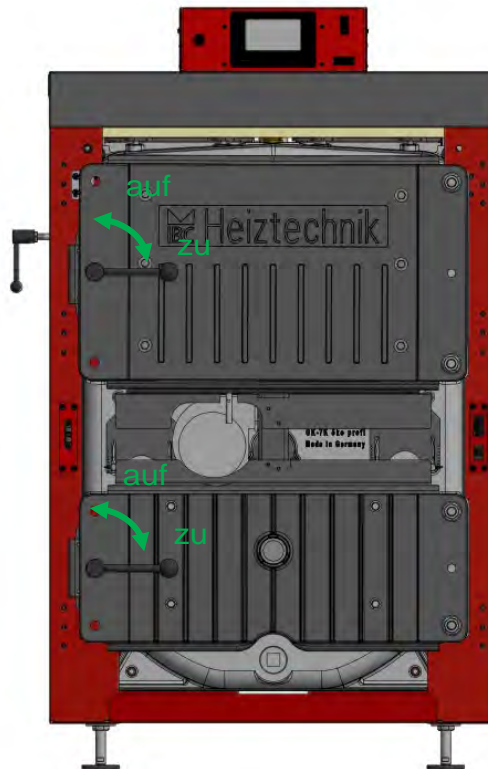
#### 4.4 Montage des Sekundärgebläses

Das Sekundärgebläse ist werkseitig vormontiert und eingestellt. Das Sekundärgebläse hat die Aufgabe, bei einem Sauerstoffmangel während der Verbrennung O<sub>2</sub> zuzuführen, um eine optimale Verbrennung anzustreben.



## 4.5 Füll- und Brennkammertür öffnen und schließen

Die Türen sind mit einem Festspanngriff ausgestattet. Ist der Türhebel waagrecht, ist die Tür verschlossen. Zum Öffnen muss der Türhebel nach oben gegen den Uhrzeigersinn gedreht werden.



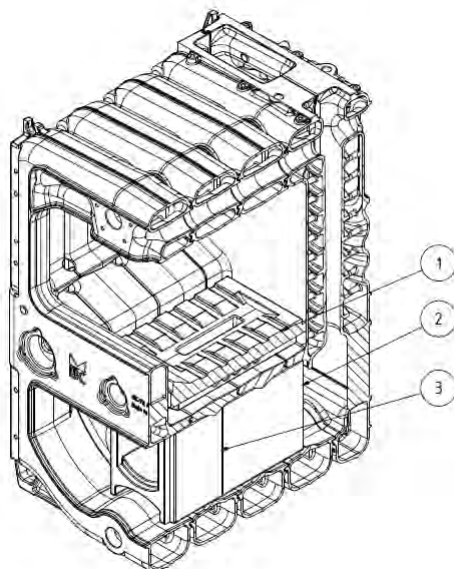
### Achtung!

Die obere Heizkesseltür ist mit einem Türkontaktschalter ausgestattet, wenn Sie während des Heizkesselbetriebes die Fülltür öffnen, sollten Sie die Tür ca. 20 mm öffnen (siehe Türkontaktknopf) und anschließend ca. 5 Sekunden warten bis der Türkontaktschalter das Saugzuggebläse hochgefahren hat – die Rauchgase werden dadurch besser abgesaugt.

## 4.6 Einbau der Kesselformsteine

Für eine emissionsarme Verbrennung ist der Heizkessel GK-7K öko mit Formsteinen ausgestattet. Über den Düsenstein (1) wird die Sekundärluft zugeführt. Für eine hohe Brennraumtemperatur sorgt die Brennkammer (2 + 3). Die richtige Installation der Formsteine ist entscheidend für einen emissionsarmen und effizienten Abbrand. Beim Einsetzen der Formsteine ist darauf zu achten, dass diese ordnungsgemäß eingebaut werden und passgenau installiert sind. Der Einsatz von Kesselkitt und Dichtschnur dient der Abdichtung, damit die durch das Sekundärgebläse erzeugte Luft zur Düse im Düsenstein geleitet wird. Eine Undichtigkeit kann den Kesselbetrieb, insbesondere die Emissionswerte, beeinträchtigen!

Die nachfolgende Abbildung zeigt die Formsteinkomponenten für den 5 Glieder Korpus:



- 1 Düsenstein
- 2 Brennkammerstein
- 3 Brennkammerververlängerungsstein

Bild 6 Formsteine

### Hinweis:

**Ein fehlerhafter Einbau der Formsteine kann zu einer unvollständigen Verbrennung führen und somit auch das Nichtbestehen der Emissionsprüfung durch den Schornsteinfeger zur Folge haben.**

## 4.6.1 Einbau der Formsteine beim GK-7K öko mit 5 Gliedern

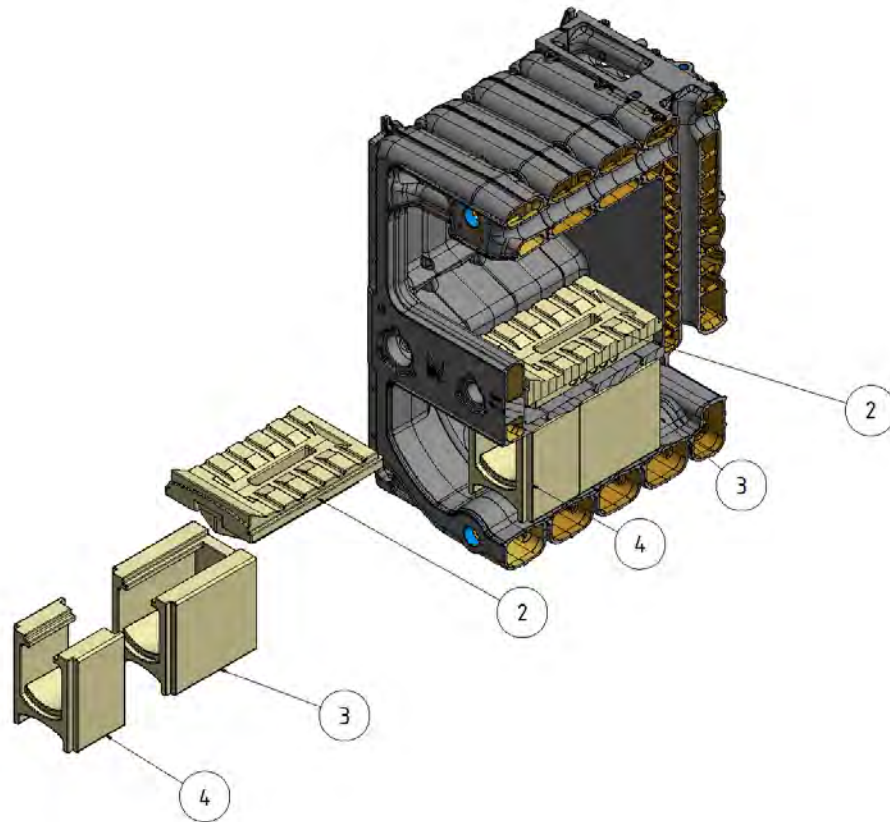


Abbildung: Übersicht und Reihenfolge der Formsteine für den GK-7K öko 24,5 KW

### **Brennkammerformsteine installieren**

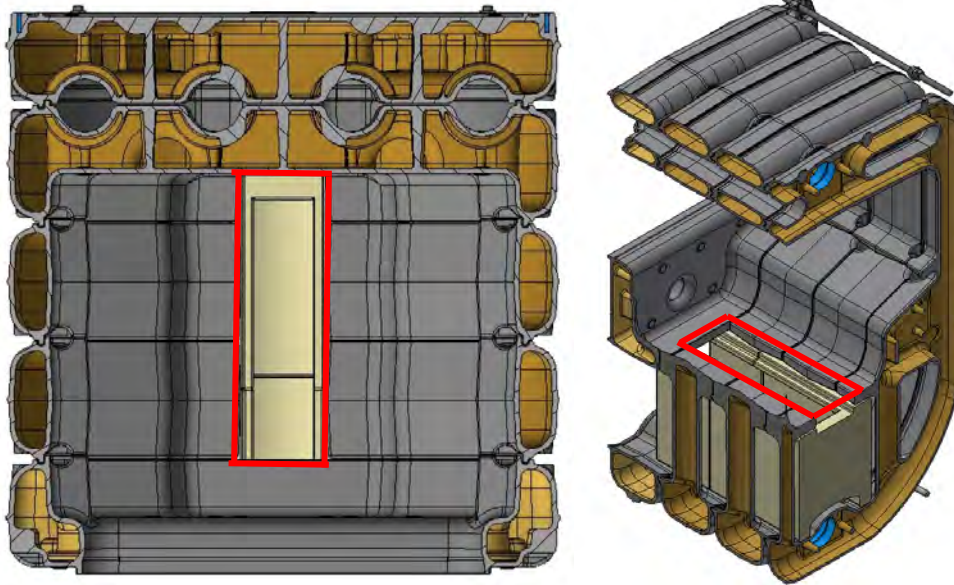
Falls die Formsteine noch nicht vorinstalliert sind, gehen Sie wie folgt vor:

Öffnen Sie die untere Heizkesseltür und schieben Sie den Brennkammerstein 3 wie in der Abbildung dargestellt bis zum Anschlag vorsichtig in den Brennraum, anschließend schieben Sie den Brennkammerverlängerungsstein 4 gegen den Brennkammerstein, achten Sie darauf, dass Nut und Feder beider Steine dicht zusammengeschoben sind.

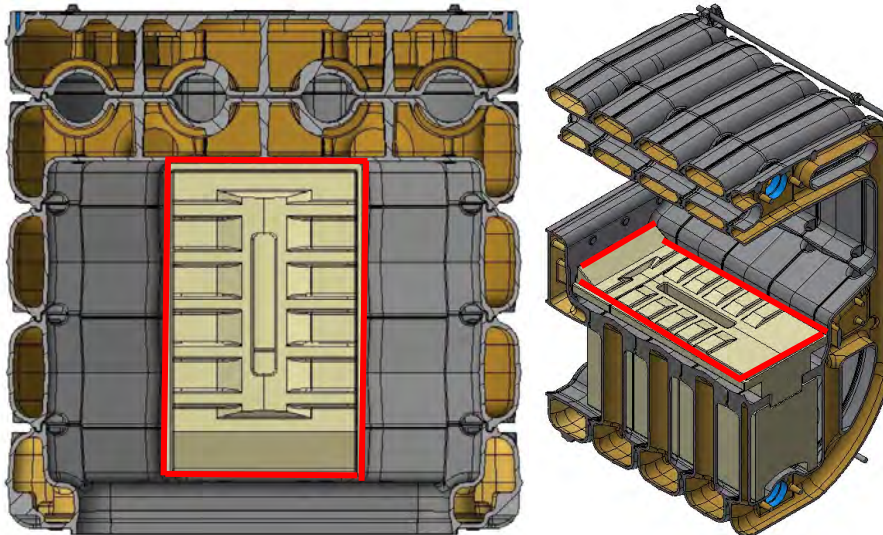


## Düsenstein installieren

1. Schritt: Tragen Sie im Kesselinnenraum großzügig (ca. 15 mm breit) Kesselkitt auf die Gusskannte sowie entlang der Kesselrückwand auf - hier rot dargestellt auf:

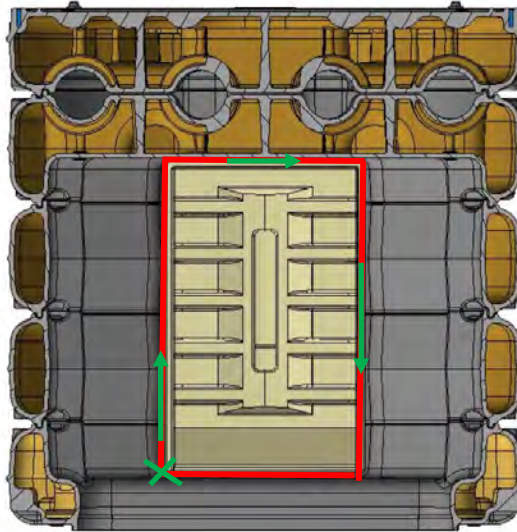


2. Schritt: Anschließend setzen Sie den Düsenstein mit der Spitze nach vorne Richtung Tür vorsichtig möglichst weit hinten auf das Kesselkit auf und schieben den Düsenstein nach hinten an die Rückwand.

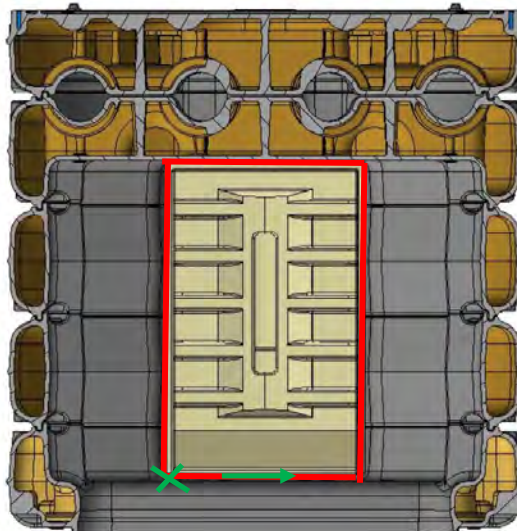


3. Schritt: Tragen Sie großzügig Kesselkitt (ca. 15 mm) umlaufend der oberen Düsensteinkante an den Gussgliedern entlang auf - rot dargestellt.

4. Schritt: Beginnen Sie in der unteren linken Ecke (grünes Kreuz) und verlegen Sie die 16 mm Dichtschnur (lang) in der oberen Kante am Kesselkitt entlang umlaufend um den Düsenstein. Achten Sie beim Einsetzen darauf, dass die Dichtschnur nicht auseinander gezogen wird.



5. Schritt: Beginnen Sie in der linken unteren Ecke (Kreuz grün) und setzen Sie die 16 mm Dichtschnur (kurz) an der Seite der Düsensteinspitze ein.



6. Schritt: Verschmieren Sie das überstehende Kesselkitt auf der Dichtschnur.

**Hinweis:**

**Es darf kein Luftspalt zwischen Düsenstein-Oberkante und Kesselwand entstehen, da ansonsten Falschluf gezogen wird. Dies kann den Abbrandprozess negativ beeinträchtigen und zu erhöhten Emissionswerten führen.**

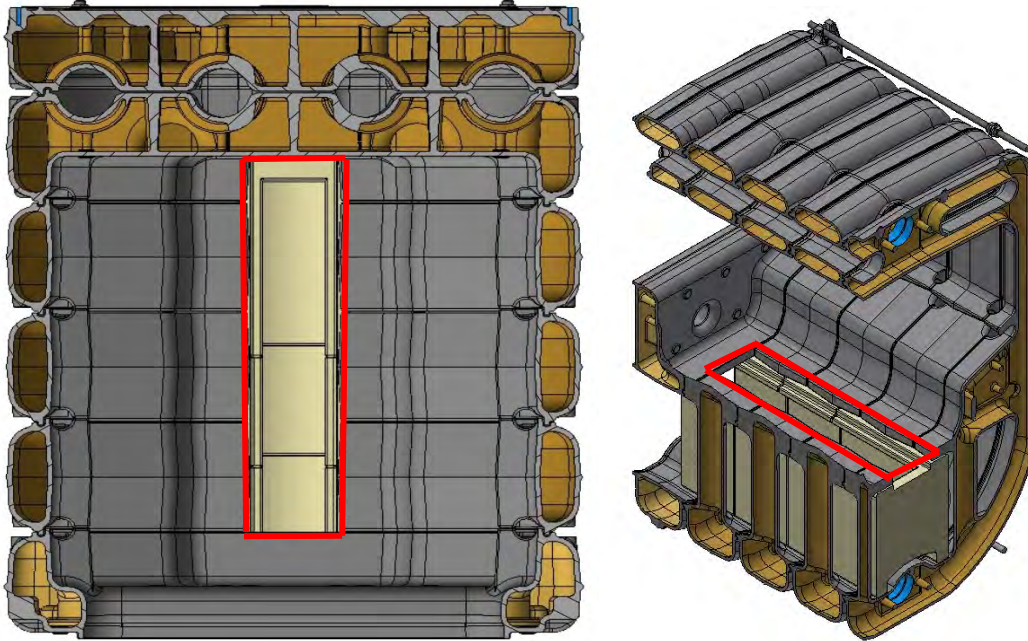
**Alle Dichtverbindungen, Dichtschnüre und Dichtmatten sind regelmäßig auf Dichtheit zu prüfen und bei Verschleiß zu ersetzen!**



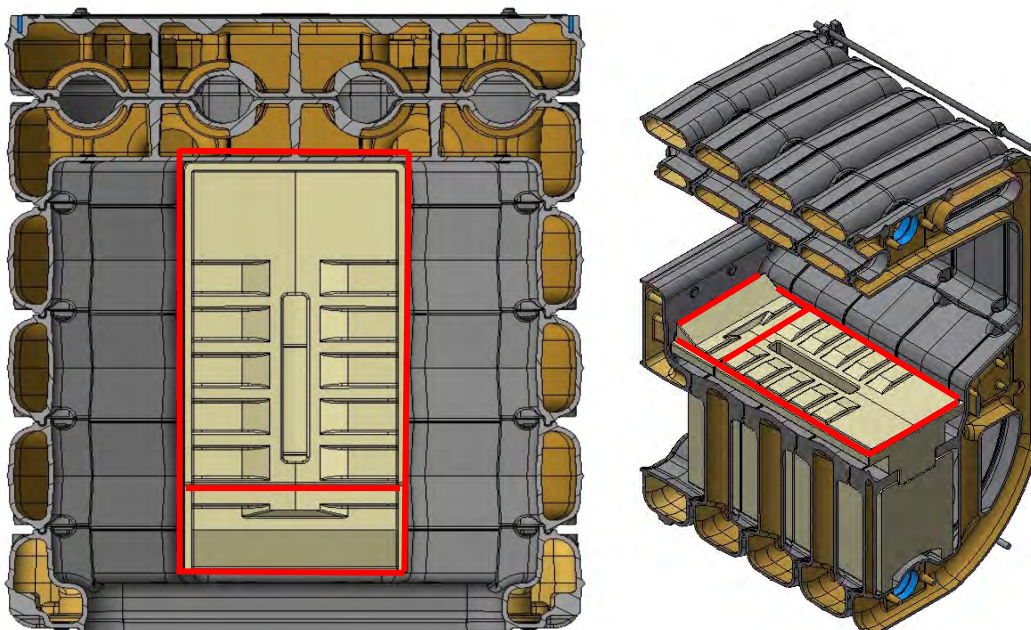


## Düsenstein installieren

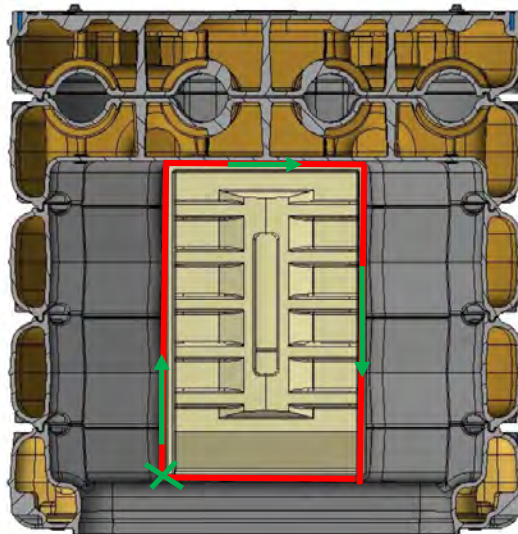
1. Schritt: Tragen Sie im Kesselinnenraum großzügig (ca. 15 mm breit) Kesselkitt auf die Gusskannte sowie entlang der Kesselrückwand auf - hier rot dargestellt auf:



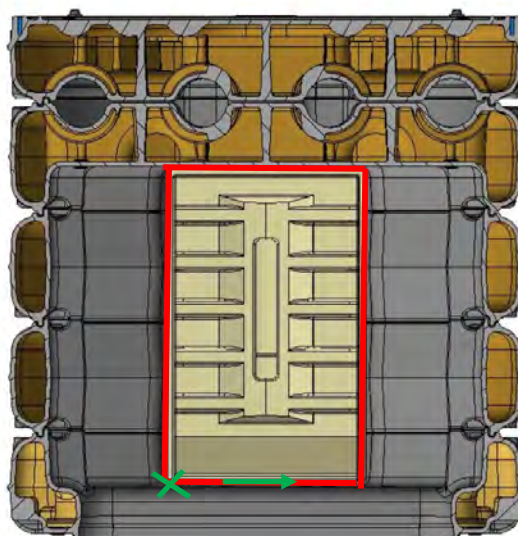
2. Schritt: Anschließend setzen Sie den Düsenstein mit der Spitze nach vorne Richtung Tür vorsichtig möglichst weit hinten auf das Kesselkitt auf und schieben den Düsenstein nach hinten an die Rückwand.



- Schritt: Tragen Sie großzügig Kesselkitt (ca. 15 mm) umlaufend der oberen Düsensteinkante an den Gussgliedern entlang auf. Auf dem Bild rot dargestellt. Tragen Sie auch zwischen dem Düsenstein und der Düsensteinspitze Kesselkit auf.
- Schritt: Beginnen Sie in der unteren linken Ecke (grünes Kreuz) und verlegen Sie die 16 mm Dichtschnur (lang) in der oberen Kante am Kesselkitt entlang umlaufend um den Düsenstein. Achten Sie beim Einsetzen darauf, dass die Dichtschnur nicht auseinander gezogen wird.



- Schritt: Beginnen Sie in der linken unteren Ecke (Kreuz grün) und setzen Sie die 16 mm Dichtschnur (kurz) an der Seite der Düsensteinspitze ein.



- Schritt: Verschmieren Sie das überstehende Kesselkitt auf der Dichtschnur.

**Hinweis:**

**Es darf kein Luftspalt zwischen Düsenstein-Oberkante und Kesselgliedwand entstehen, da ansonsten Falschluf gezogen wird.**

**Alle Dichtverbindungen, Dichtschnüre und Dichtmatten sind regelmäßig auf Dichtheit zu prüfen und bei Verschleiß zu ersetzen!**

### 4.6.3 Einbau der Formsteine beim GK-7K öko mit 7 Gliedern

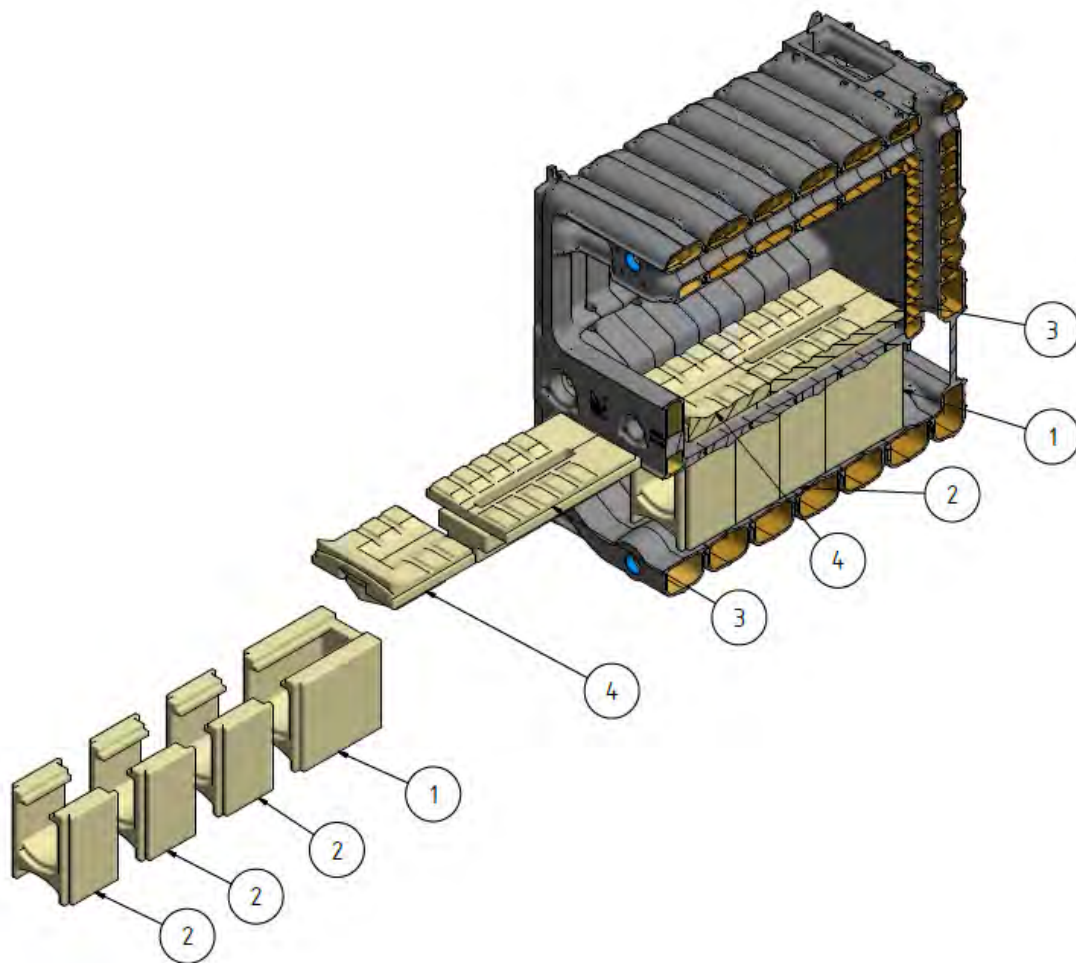


Abbildung: Übersicht und Reihenfolge der Formsteine für den GK-7K öko 30 KW

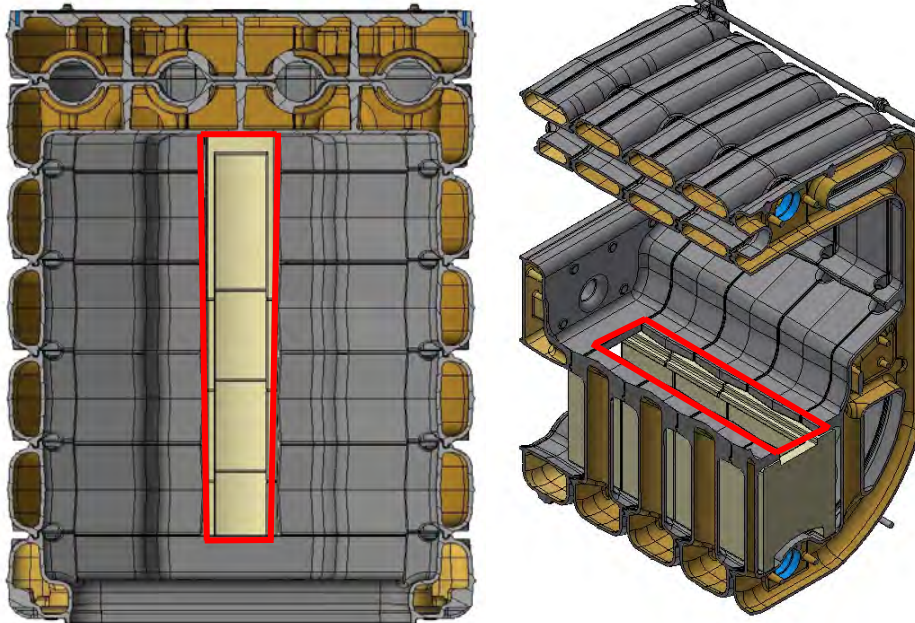
Falls die Formsteine noch nicht vorinstalliert sind, gehen Sie wie folgt vor:

Öffnen Sie die untere Heizkesseltür und schieben Sie den Brennkammerstein 1, wie in der Abbildung dargestellt, bis zum Anschlag vorsichtig in den Brennraum, anschließend schieben Sie den Brennkammerverlängerungsstein 2 gegen den Brennkammerstein 1, sodass Nut und Feder beider Steine aneinandersetzen. Schieben Sie einen weiteren Brennkammerverlängerungsstein 2 ein, sodass Nut und Feder beider Steine aneinandersetzen. Schieben Sie einen weiteren Brennkammerverlängerungsstein 2 ein, sodass Nut und Feder beider Steine aneinandersetzen. Prüfen Sie, ob der zuletzt eingesetzte Brennkammerverlängerungsstein 2 kippelt, falls ja, legen Sie ggf. 1 bis 2 U-Scheiben unter den Fuß des zuletzt eingeschobenen Brennkammerverlängerungsstein 2.

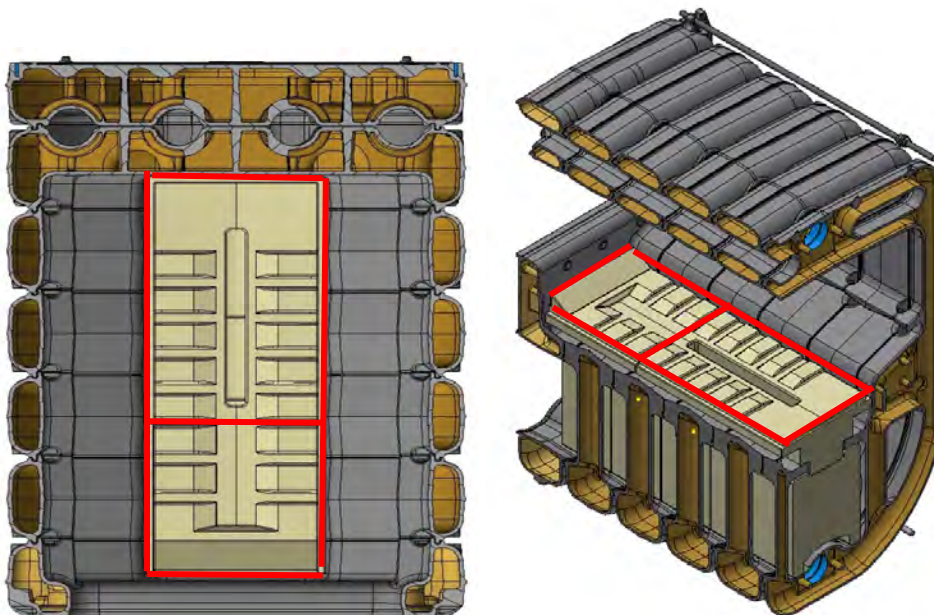


## Düsenstein installieren

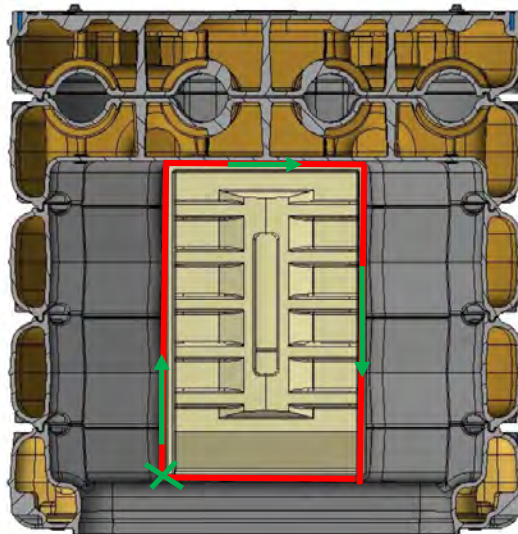
1. Schritt: Tragen Sie im Kesselinnenraum großzügig (ca. 15 mm breit) Kesselkitt auf die Gusskannte sowie entlang der Kesselrückwand auf - hier rot dargestellt auf:



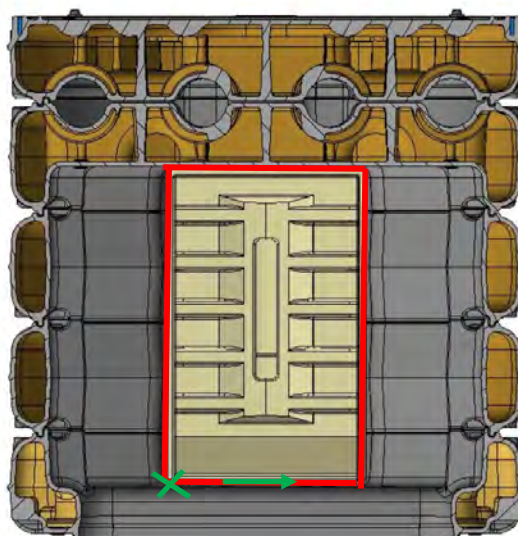
2. Schritt: Anschließend setzen Sie den Düsenstein mit der Spitze nach vorne Richtung Tür vorsichtig möglichst weit hinten auf das Kesselkitt auf und schieben den Düsenstein nach hinten an die Rückwand.



3. Schritt: Tragen Sie großzügig Kesselkitt (ca. 15 mm) umlaufend der oberen Düsensteinkante an den Gussgliedern entlang auf dem Bild rot dargestellt. Tragen Sie auch zwischen dem Düsenstein und der Düsenstein Spitze Kesselkit auf.
4. Schritt: Beginnen Sie in der unteren linken Ecke (Kreuz grün) und verlegen Sie die 16 mm Dichtschnur (lang) in der oberen Kante am Kesselkitt entlang umlaufend um den Düsenstein. Achten Sie beim Einsetzen darauf, dass die Dichtschnur nicht auseinander gezogen wird.



5. Schritt: Beginnen Sie in der linken unteren Ecke (Kreuz grün) und setzen Sie die 16 mm Dichtschnur (kurz) an der Seite der Düsensteinspitze ein.



6. Schritt: Verschmieren Sie das überstehende Kesselkitt auf der Dichtschnur.

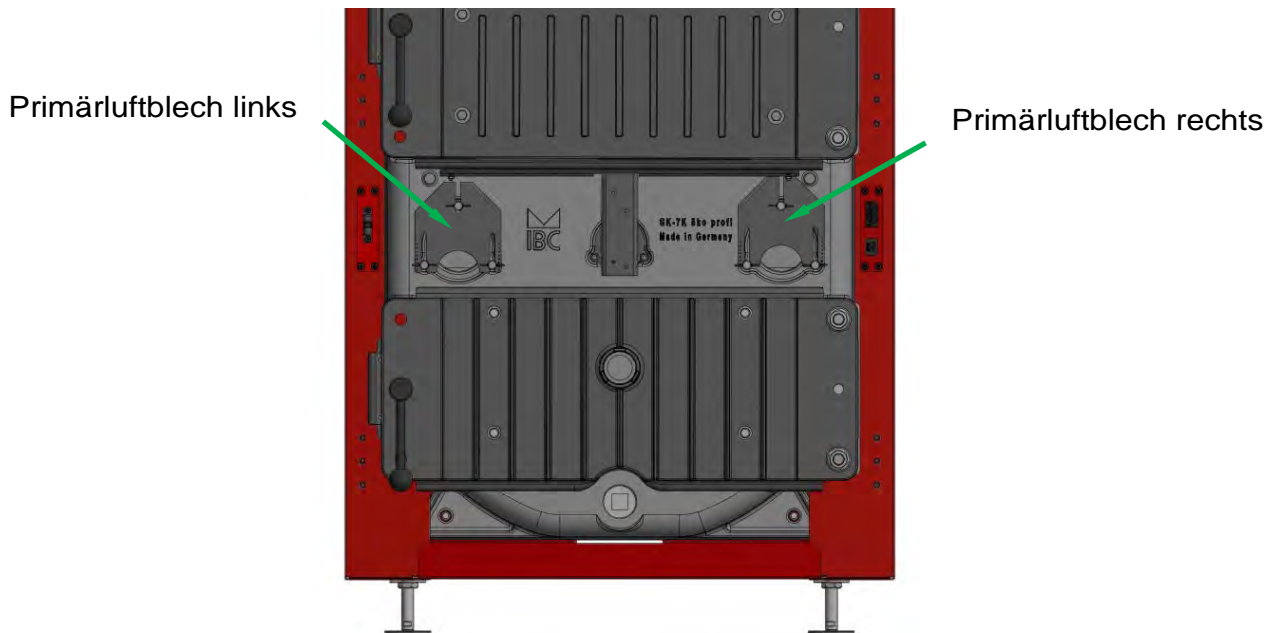
### Hinweis:

Es darf kein Luftspalt zwischen Düsenstein-Oberkante und Kesselgliedwand entstehen, da ansonsten Falschluff gezogen wird.

Alle Dichtverbindungen, Dichtschnüre und Dichtmatten sind regelmäßig auf Dichtheit zu prüfen und bei Verschleiß zu ersetzen!

## 4.7 Einbau der Primärluftreduzierbleche

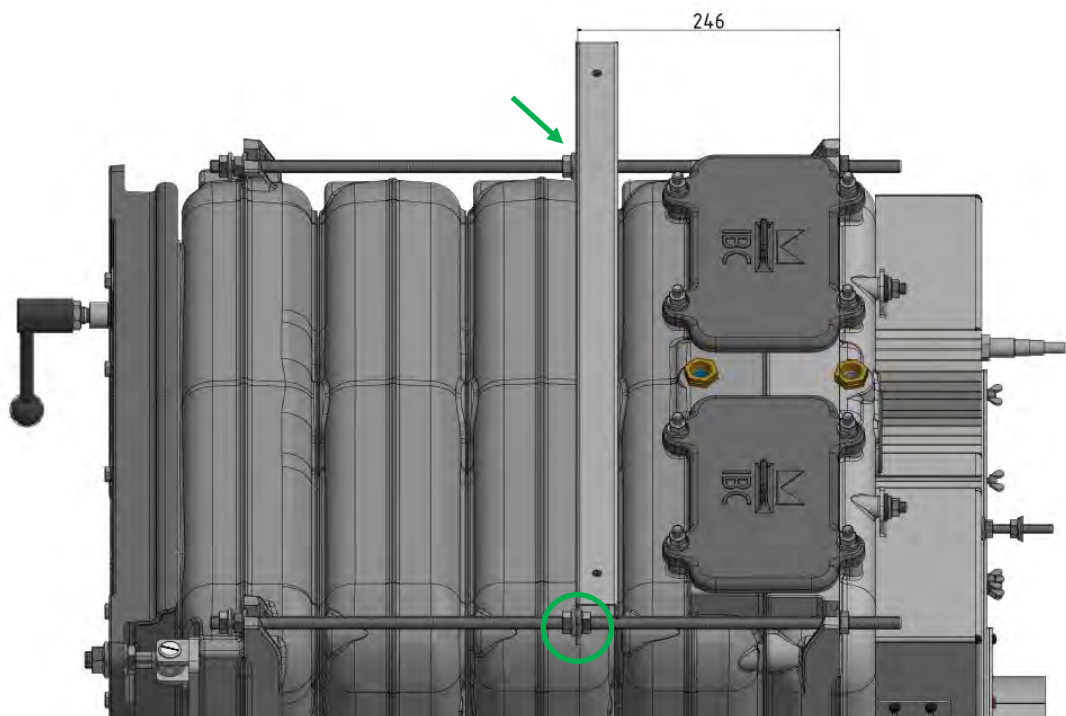
Die Primärluftbleche dienen der Einstellung des Luftvolumens zur Zuführung in den Füllraum. Die Primärluftbleche sind vormontiert, bitte verstellen Sie diese nur nach Rücksprache mit dem IBC Kundendienst.



## 4.8 Heizkesselverkleidung montieren

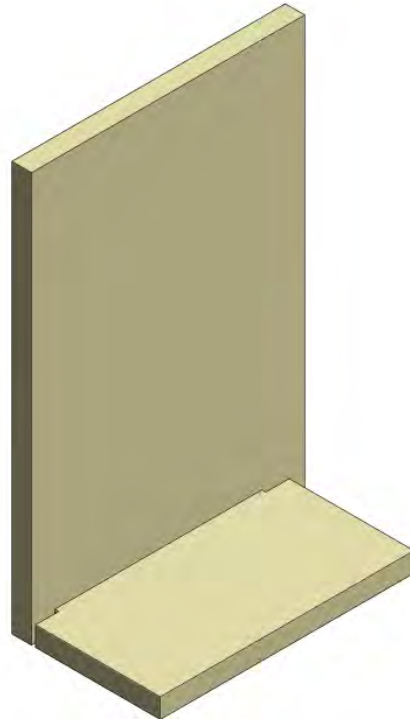
Die Heizkesselverkleidung befindet sich in einer separaten Verpackung. Packen Sie alle Verkleidungsteile aus und gehen Sie wie folgt vor:

1. Montieren Sie den Haltebügel durch Zusammenschrauben der zwei mittleren Muttern an den Zugankerstangen. Das Befestigungsmaß finden Sie im folgenden Bild:

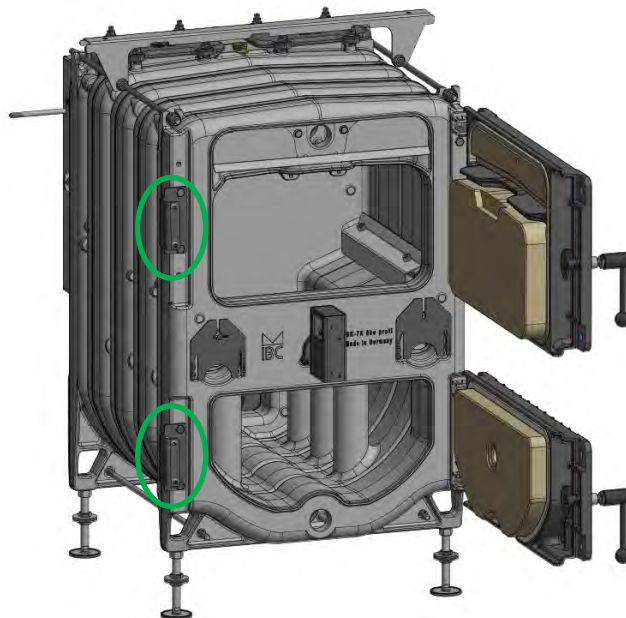


## Montage linke Seitenverkleidung mit Dämmung

### 2. Dämmmatte linke Seite

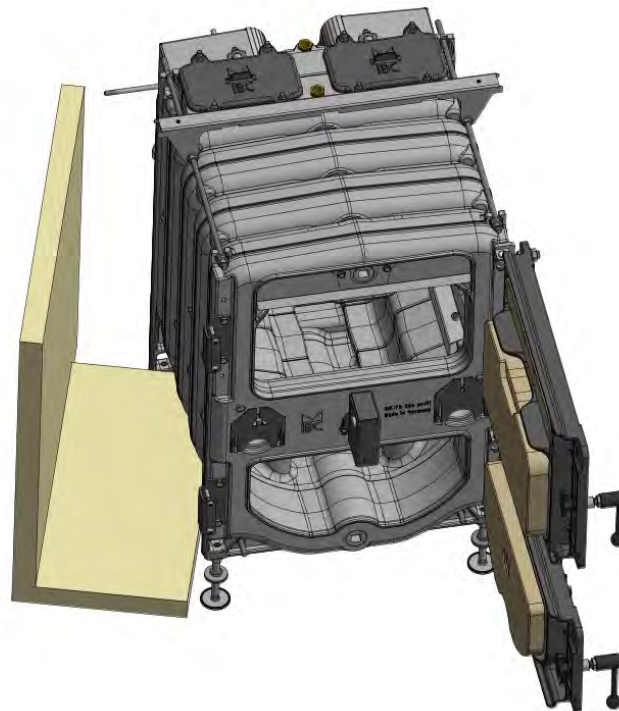


### 3. Lösen - **nicht abschrauben** - Sie die Türhaltebleche oben und unten ca. 2-3 mm.

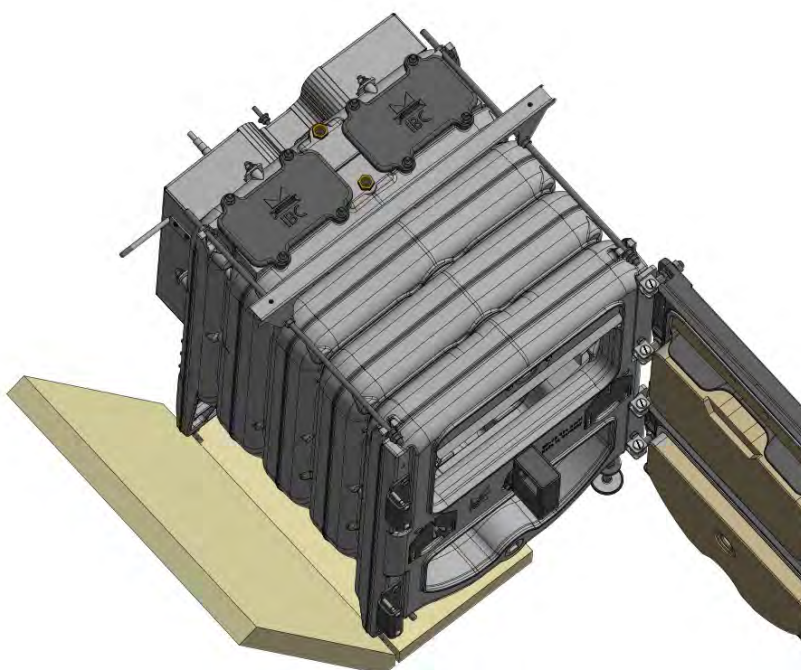




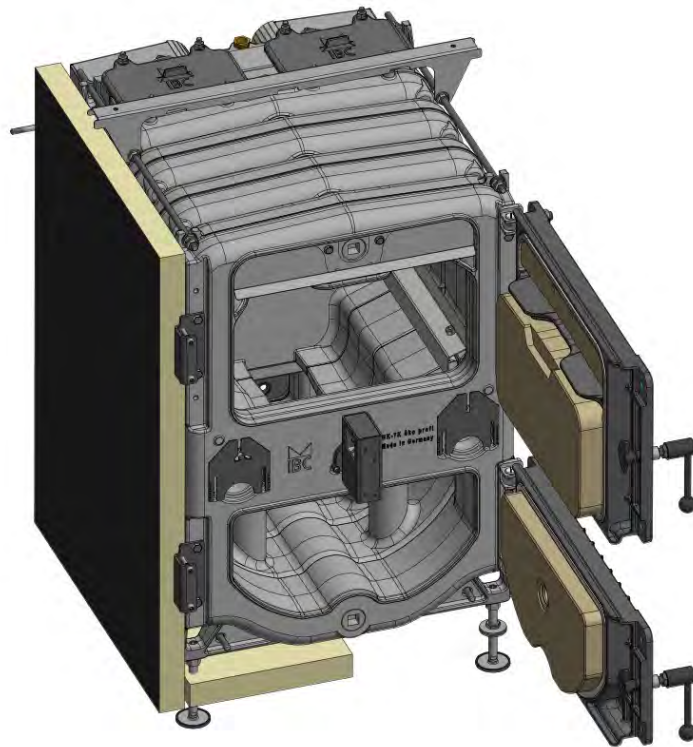
4. Schieben Sie die linke Dämmung mit dem Falz unter den Heizkessel wie im folgenden Bild dargestellt:



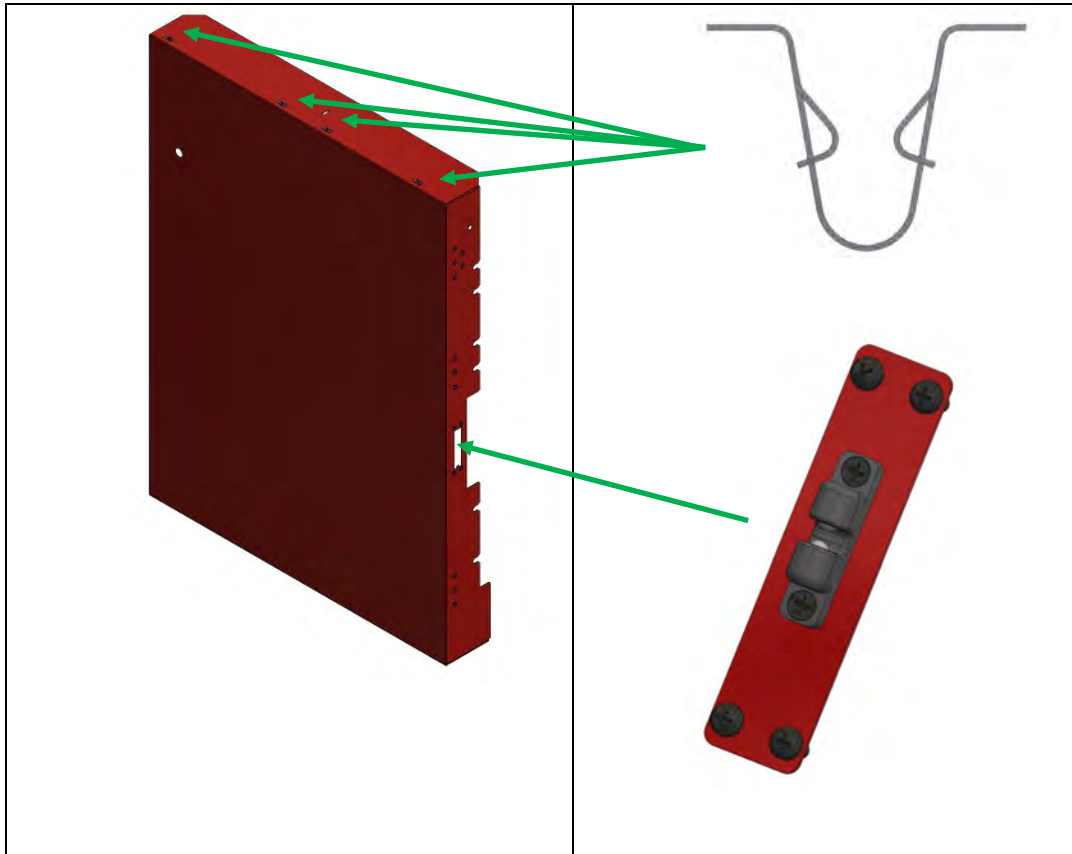
5. Die Falz ist eingeschnitten, so dass der untere Teil der Dämmung hinter die Standfüße gesteckt werden kann:



6. Klappen Sie die Seite an den Heizkesselkorpus:

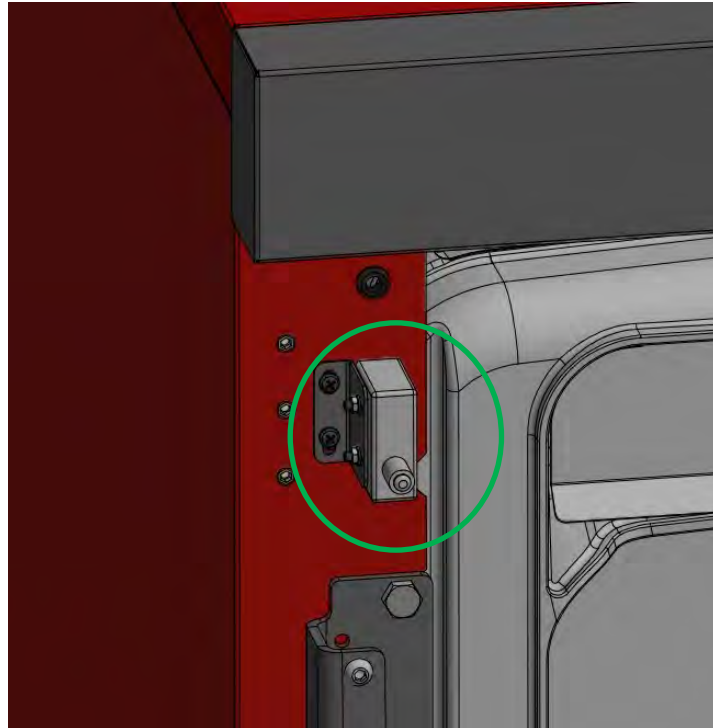


7. Nehmen Sie die linke Seitenverkleidung und setzen Sie 4 Halteklammern für die Befestigung der Verkleidungsdeckel ein. Die Klammern müssen zur Montage zusammengedrückt und von unten in die Öffnungen gedrückt werden. Montieren Sie die Platte mit dem Schnapper in den vorderen Ausschnitt mit 4 Stück M5 Schrauben.

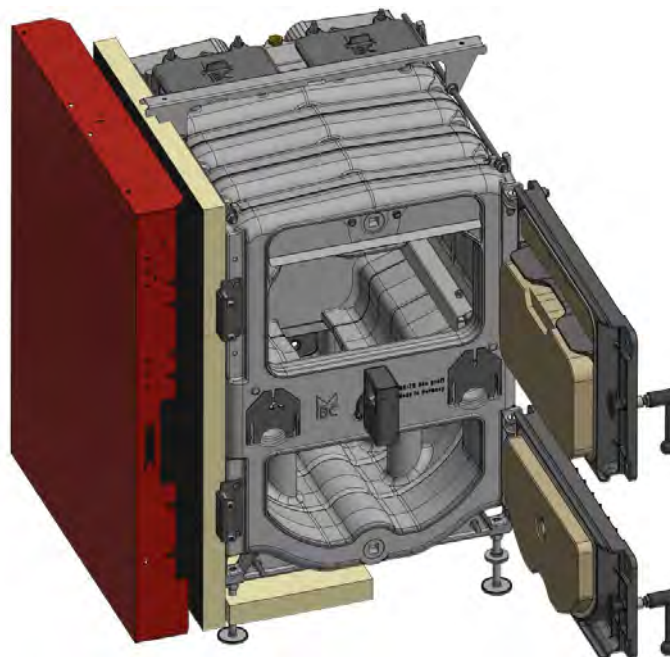




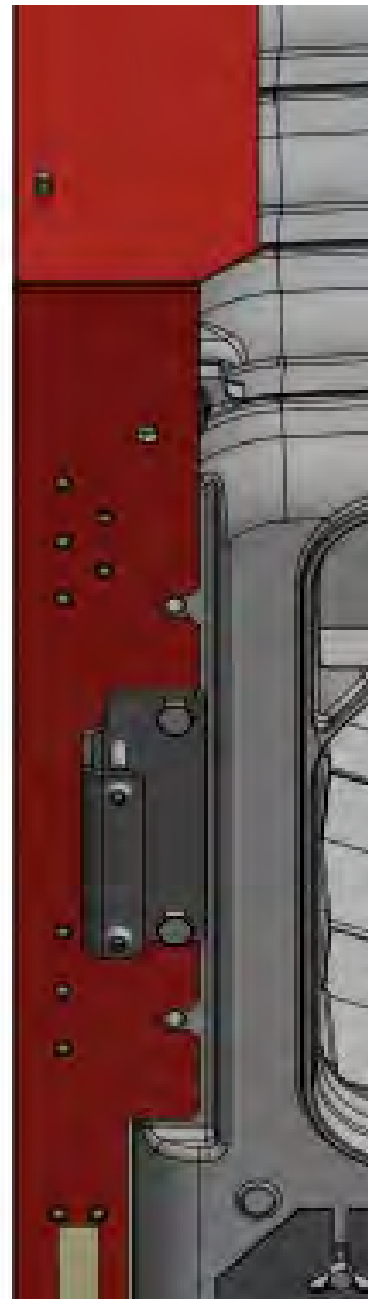
8. Nehmen Sie den Türkontaktschalter aus der Beipacktüte und schrauben Sie diesen an dem linken Seitenverkleidungsteil wie abgebildet fest. Ziehen Sie das Kabel durch die Öffnung oberhalb des Türkontaktschalters und verlegen das Kabel nach oben auf den Heizkessel.



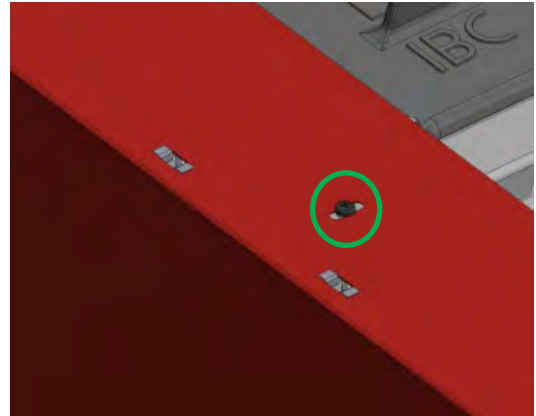
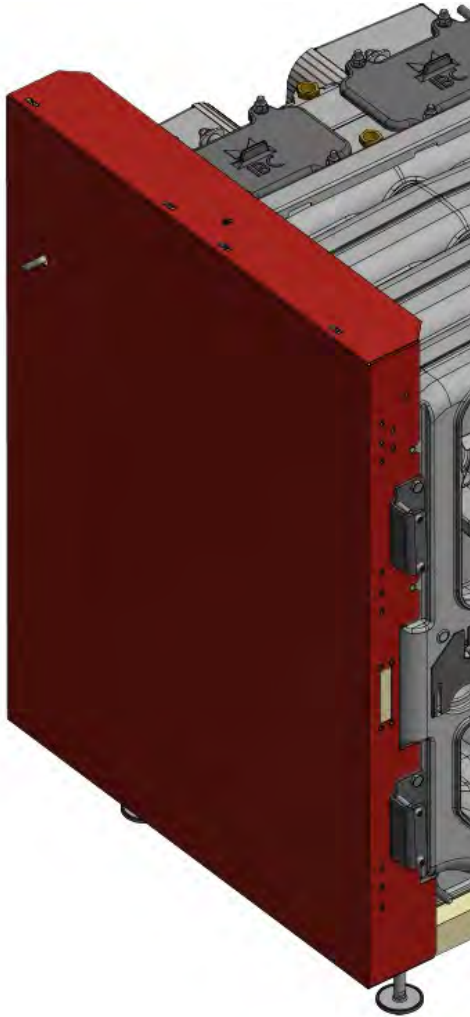
9. Schieben Sie das linke Verkleidungsteil über die Dämmung und auf den Befestigungsbügel.



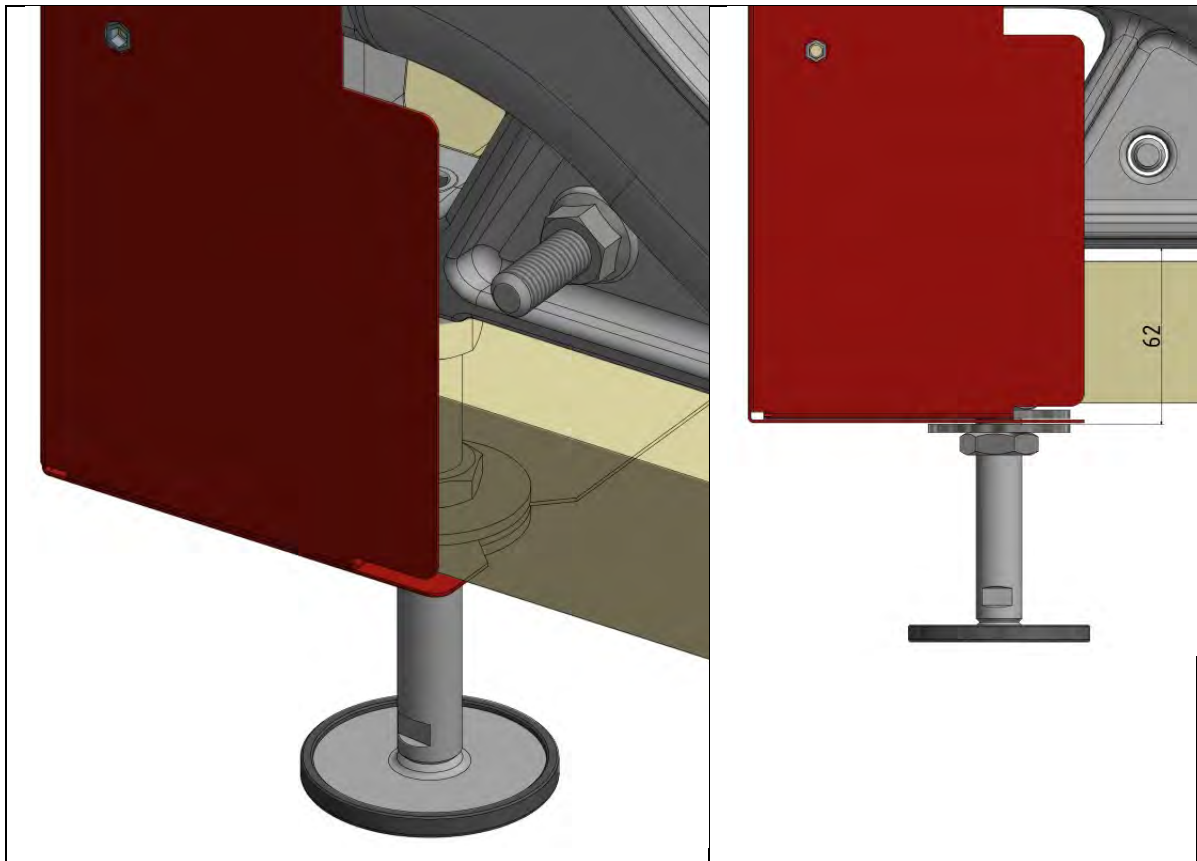
10. Achten Sie darauf, dass die Vorderseite des Bleches hinter das obere und untere Türhalteblech bis zum Anschlag ein geschoben ist.



11. Schrauben Sie das die Linke Seitenverkleidung oben auf dem Bügel mittels der M5 Schraube fest:



12. Schieben Sie die untere Verkleidungskante der Seitenverkleidung zwischen die U-Scheiben am vorderen und hinteren Heizkesselfuß und ziehen Sie die Muttern fest:

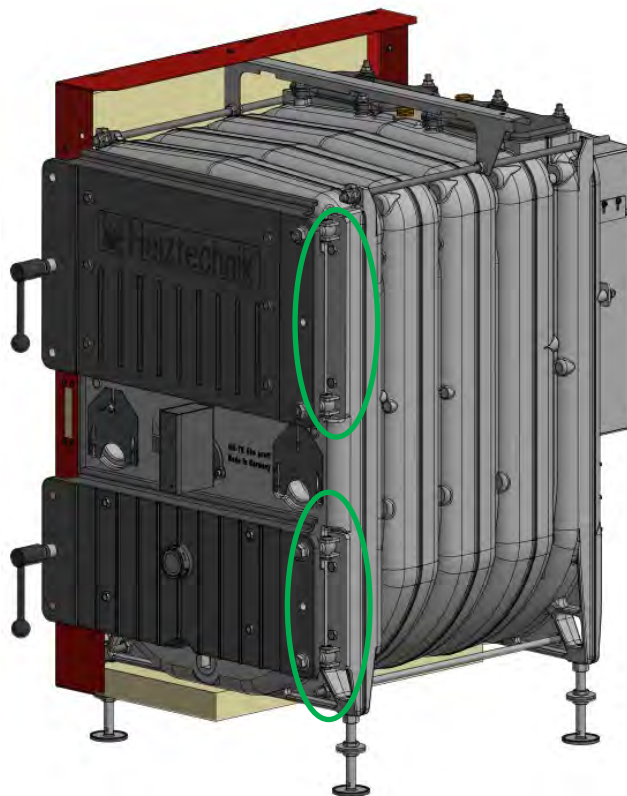


## Montage rechte Seitenverkleidung mit Dämmung

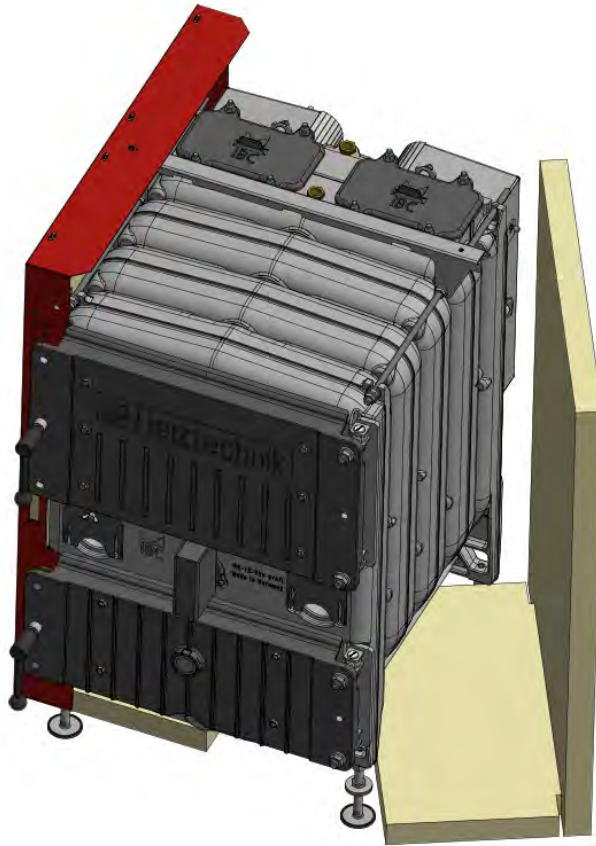
1. Dämmmatte rechte Seite



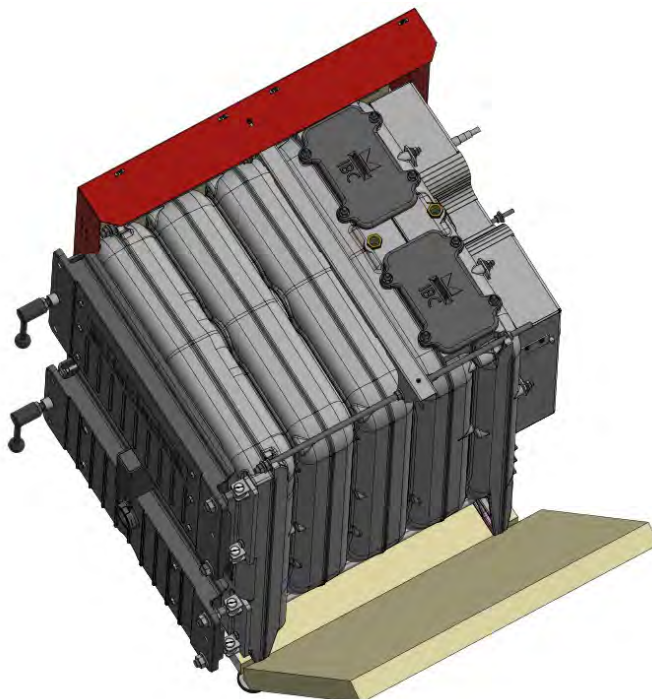
2. Lösen - **nicht abschrauben** - Sie die Schrauben des Türhaltebleches oben und unten ca. 2-3 mm.



3. Schieben Sie die rechte Dämmung mit dem Falz unter den Heizkessel, wie im folgenden Bild dargestellt:



4. Die Falz ist eingeschnitten, so dass die Dämmung hinter die Standfüße gesteckt werden kann:



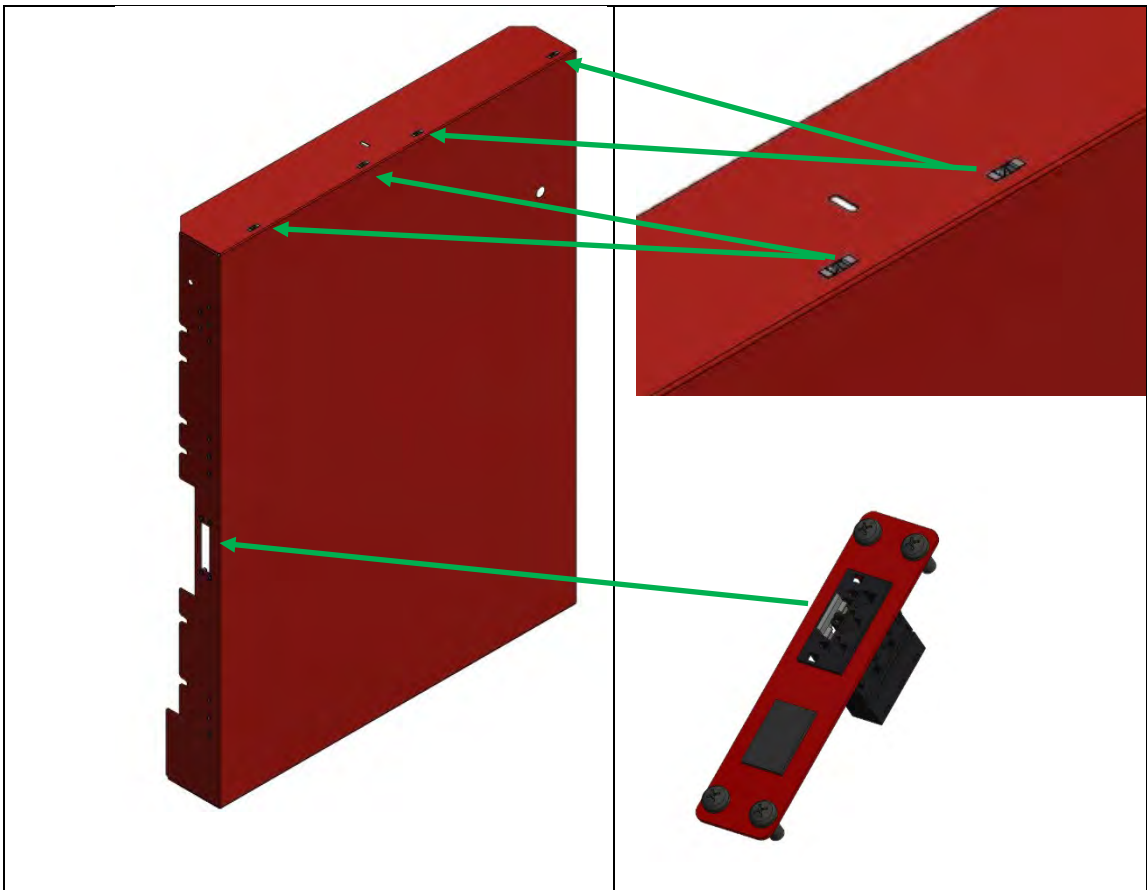


5. Klappen Sie die Seitendämmung nach oben:

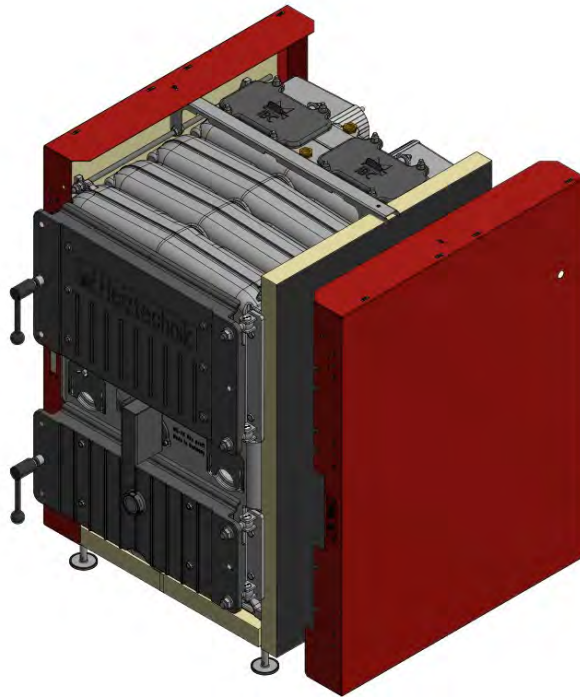




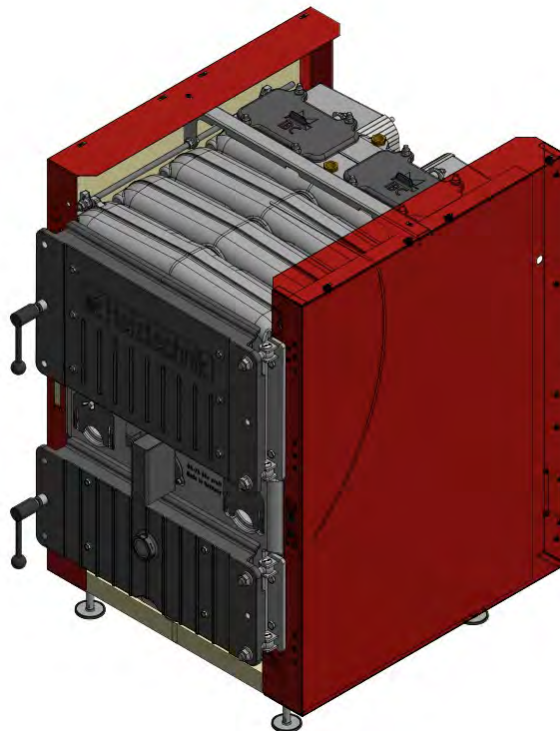
6. Nehmen Sie die rechte Seitenverkleidung und setzen Sie 4 Halteklammern für die Befestigung der Verkleidungsdeckel analog der linken Verkleidungsseite ein. Die Klammern müssen zur Montage zusammengedrückt und von unten in die Öffnungen gedrückt werden. Montieren Sie die Steckerleiste in den vorderen Ausschnitt Mittels 4 Stück Schrauben M5.



7. Schieben Sie das rechte Seitenverkleidungsteil über die Dämmung:

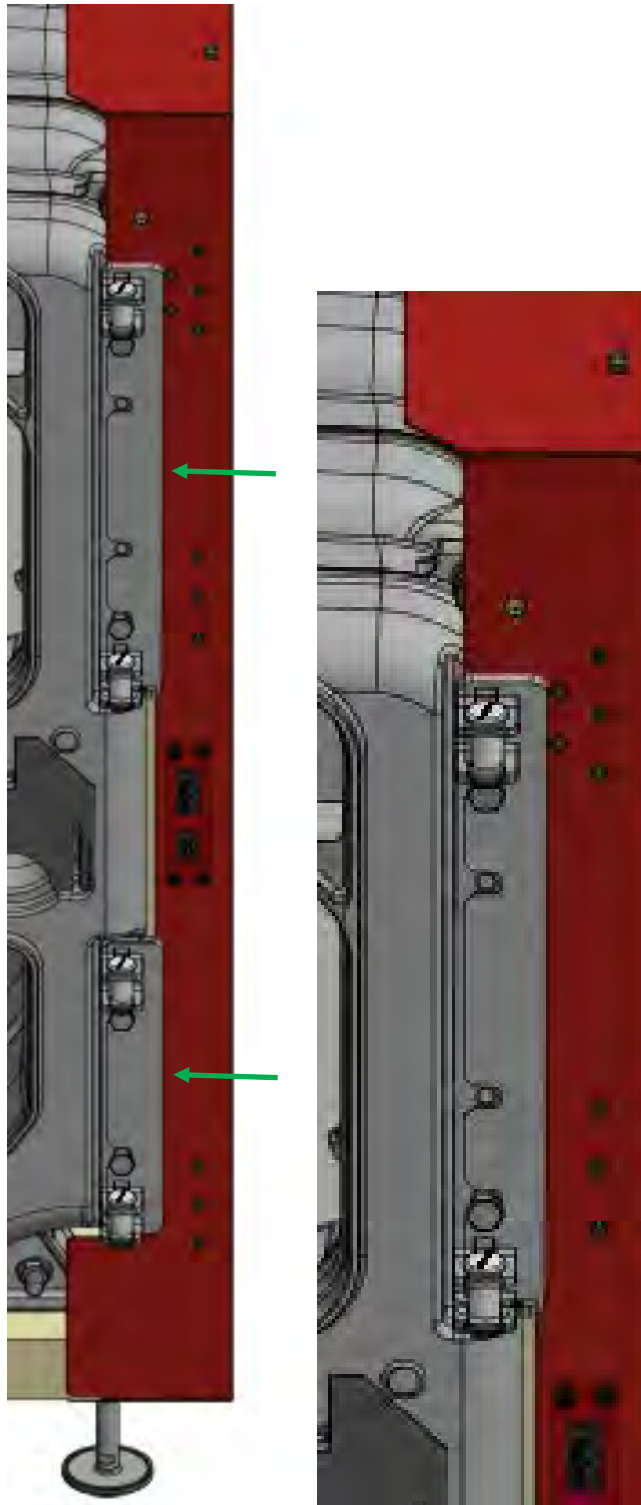


8. Ziehen Sie das Kabel der Steckerleiste in der rechten Seitenverkleidung zwischen Dämmung und rechtem Seitenverkleidungsblech nach oben:

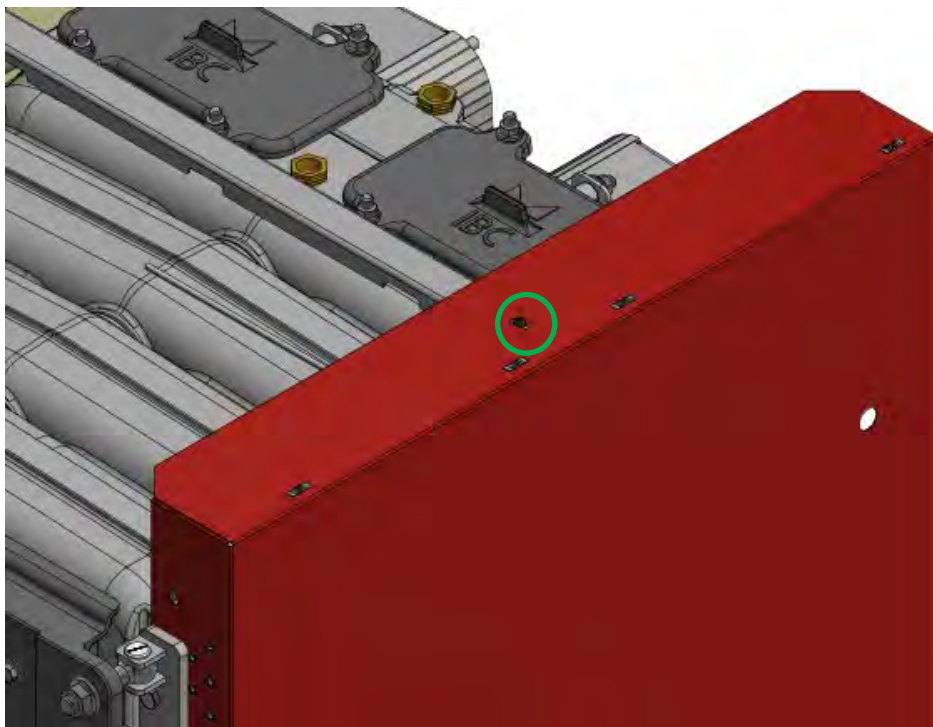


**Hinweis: Achten Sie darauf, dass alle Kabel zwischen Dämmung und Verkleidung verlegt werden und nie am Gusskörper anliegen!**

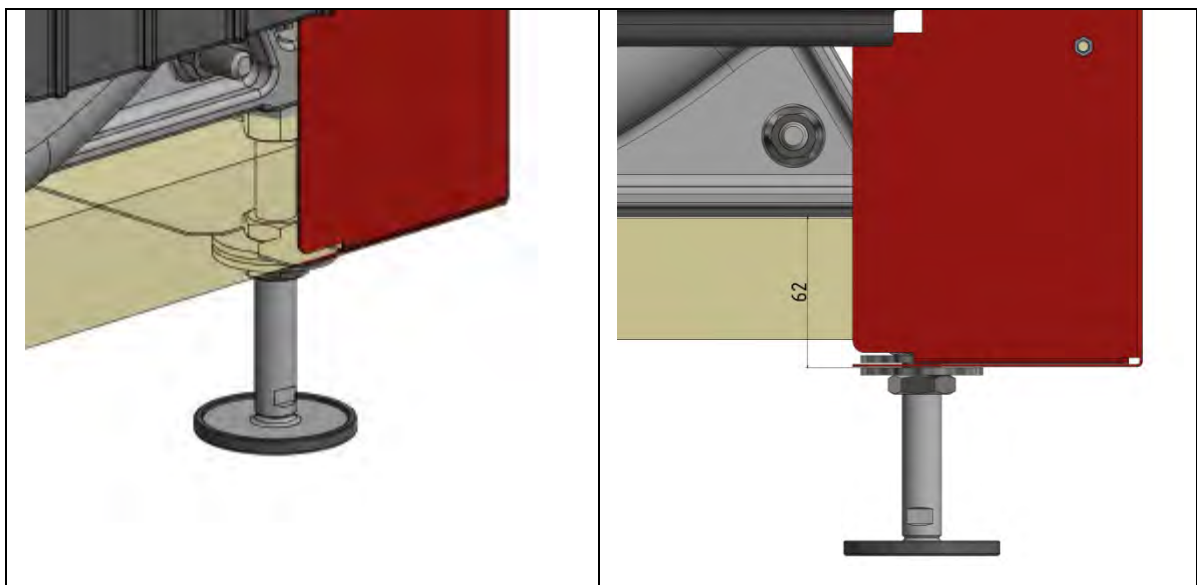
9. Achten Sie darauf, dass die Vorderseite des Bleches hinter das obere und untere Türhalteblech geschoben ist.



10. Schrauben Sie die rechte Seitenverkleidung oben auf dem Bügel mit einer Schraube M5 fest:

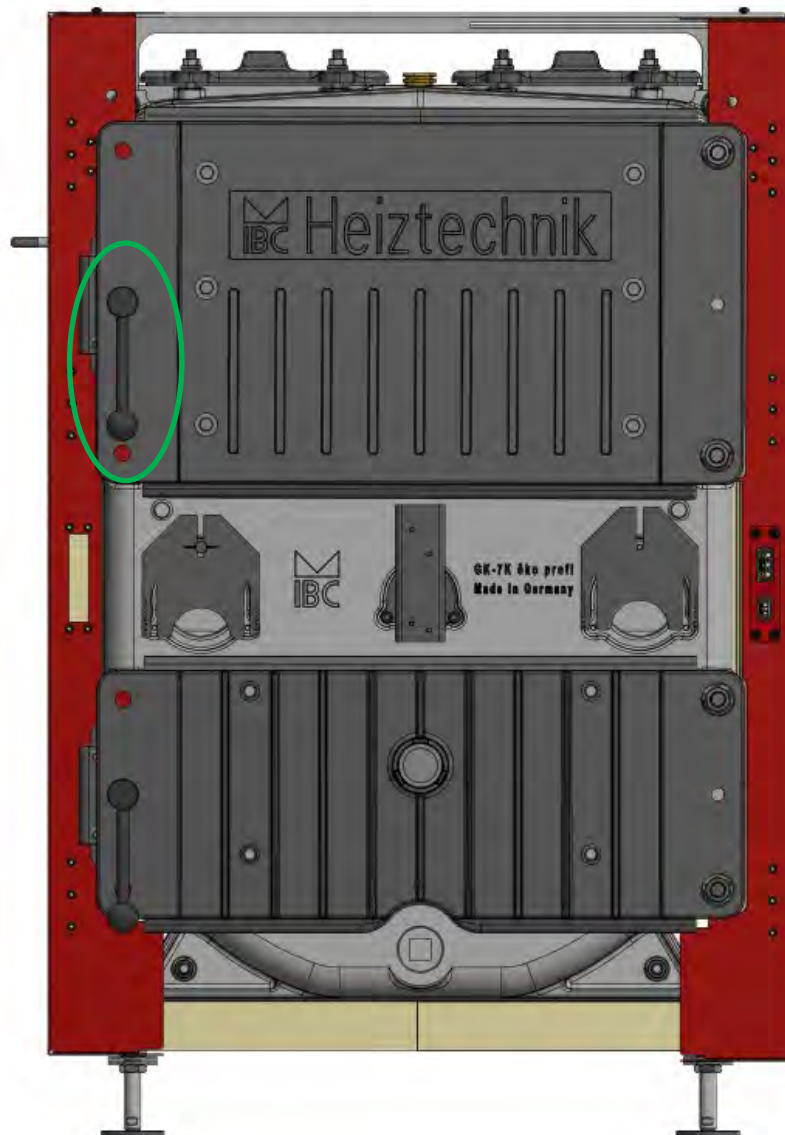


11. Schieben Sie die untere Verkleidungskante zwischen die U-Scheiben am vorderen und hinteren Heizkesselfuß und ziehen Sie die Muttern fest:

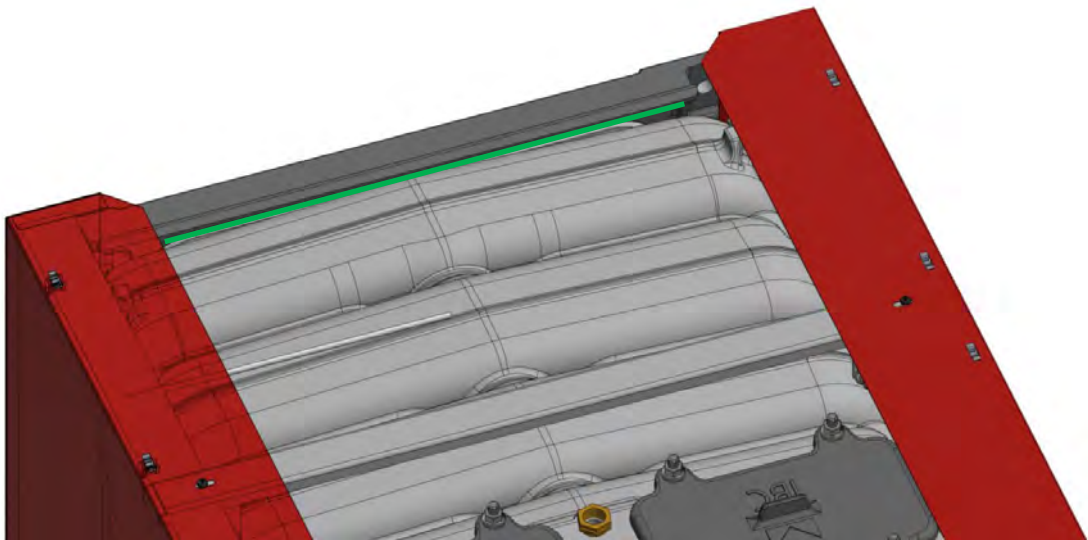


## Türeinrichtung nach Seitenverkleidungsinstallation

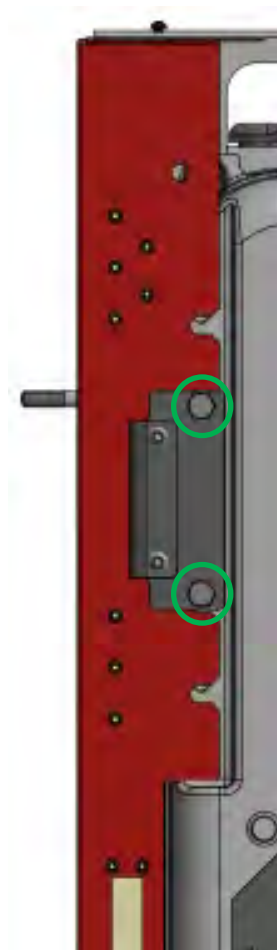
1. Rasten Sie den Türgriff der oberen Tür leicht ein und drücken Sie die obere Heizkesseltür nach oben:



2. Prüfen Sie den geraden Sitz der Tür an der Türoberkante - Innenseite (Dichtschnurauflage muss gerade sitzen):

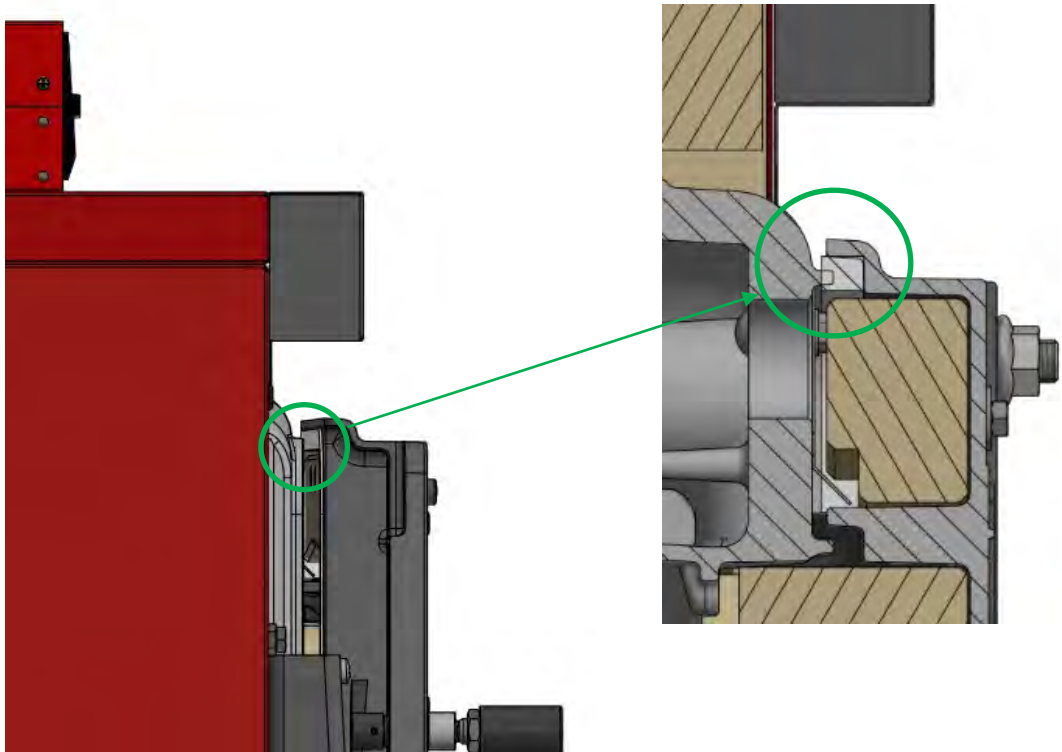


3. Richten Sie die Tür gerade aus und schrauben Sie das obere Halteblech (links) in dieser Türposition fest.

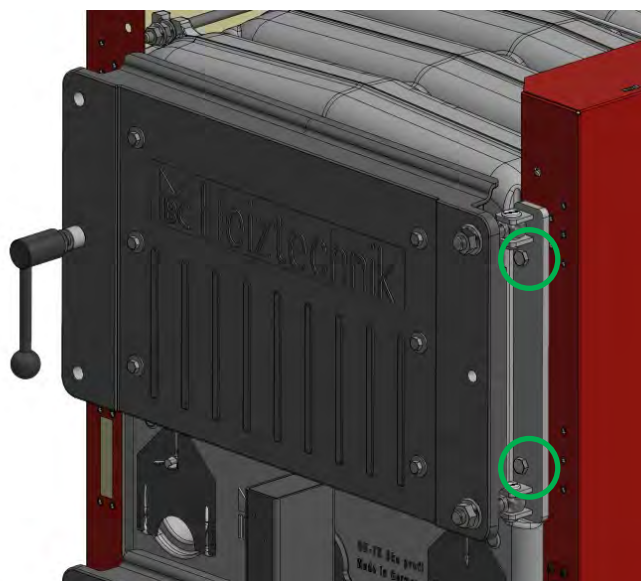




4. Bevor Sie die Schrauben des Türhalteblechs anziehen, **muss die Tür ausgerichtet werden!** Die Türdichtkante des Heizkesselvordergliedes muss möglichst mittig auf der Dichtschnur der Tür sitzen, wenn das der Fall ist, können die Türhaltebleche angeschraubt werden.

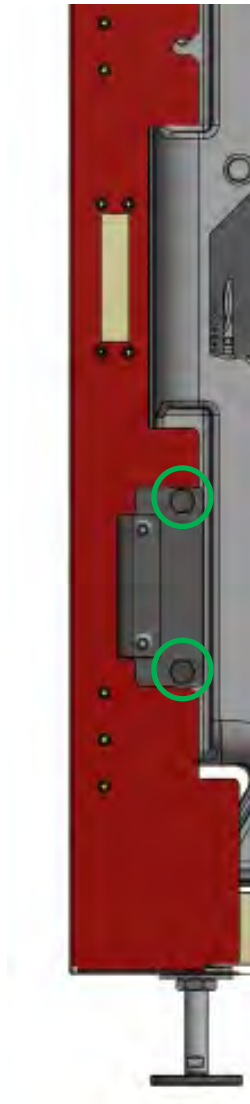


5. Ziehen Sie die Schrauben des Türhaltebleches nach dem Ausrichten der Tür fest an:

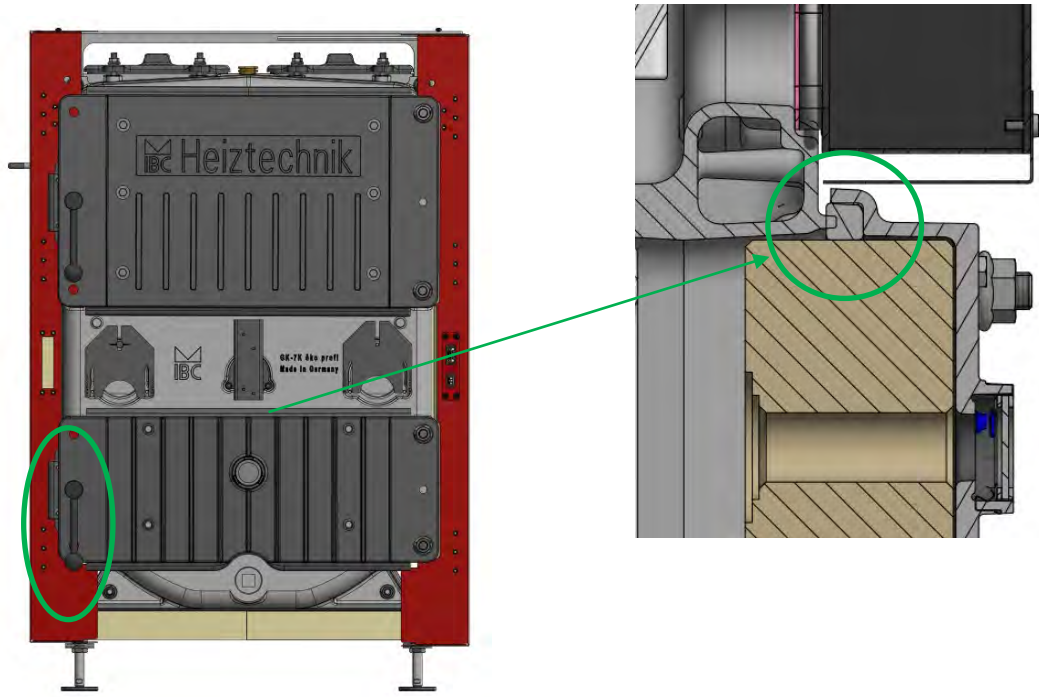




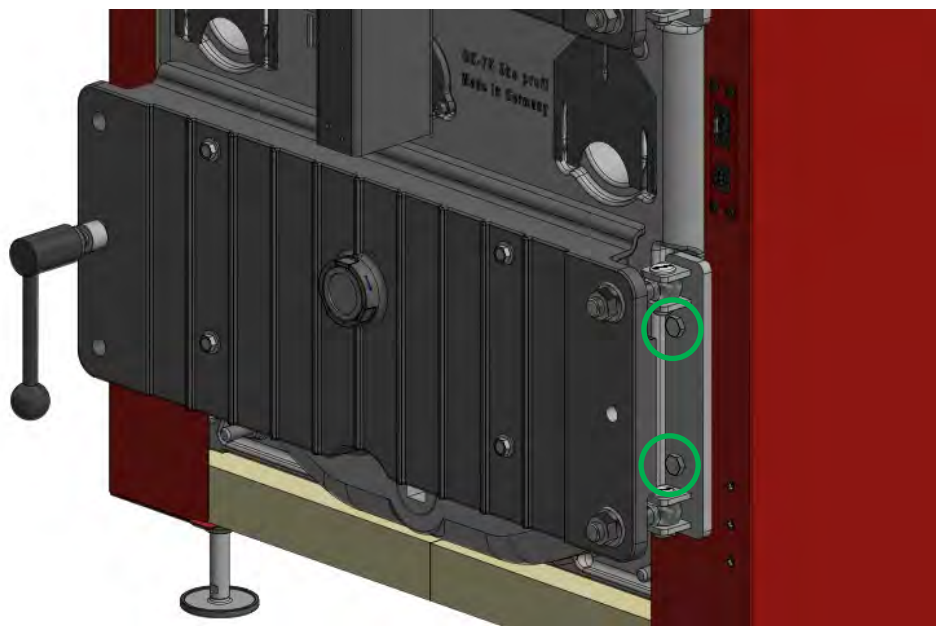
6. Schrauben Sie das Halteblech der unteren Heizkesseltür fest.



7. Rasten Sie den Türgriff der unteren Heizkesseltür leicht ein und richten Sie die Tür so aus, dass die Türdichtkante des Heizkesselvordergliedes möglichst mittig auf der Dichtschnur der Tür sitzen:



8. Ziehen Sie die Schrauben des Türhaltebleches fest an:

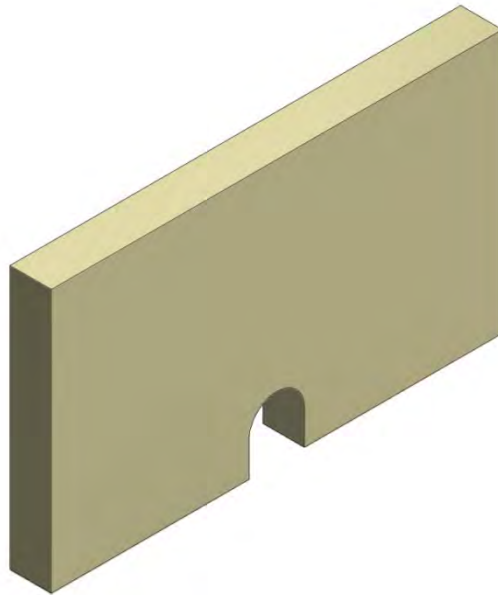


### **Wichtiger Hinweis!**

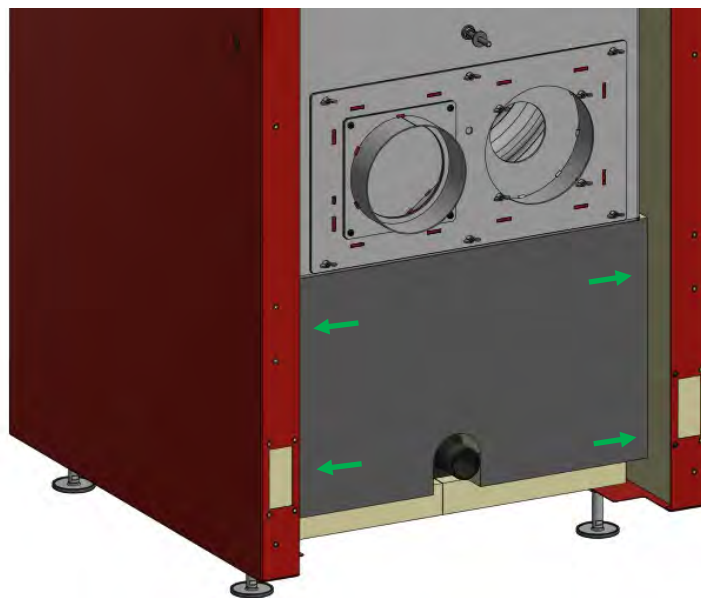
**Die Dichtheit der Türen ist eine wichtige Voraussetzung für einen reibungslosen und effizienten Heizkesselbetrieb. Undichte Türen können Nebenluft erzeugen und dadurch die Verbrennung beeinträchtigen. Ein zu hoher O<sub>2</sub>-Wert kann beispielsweise als Folge einer Undichtigkeit an der unteren Heizkesseltür entstehen.**

## Montage der Rückwandverkleidung mit Dämmung

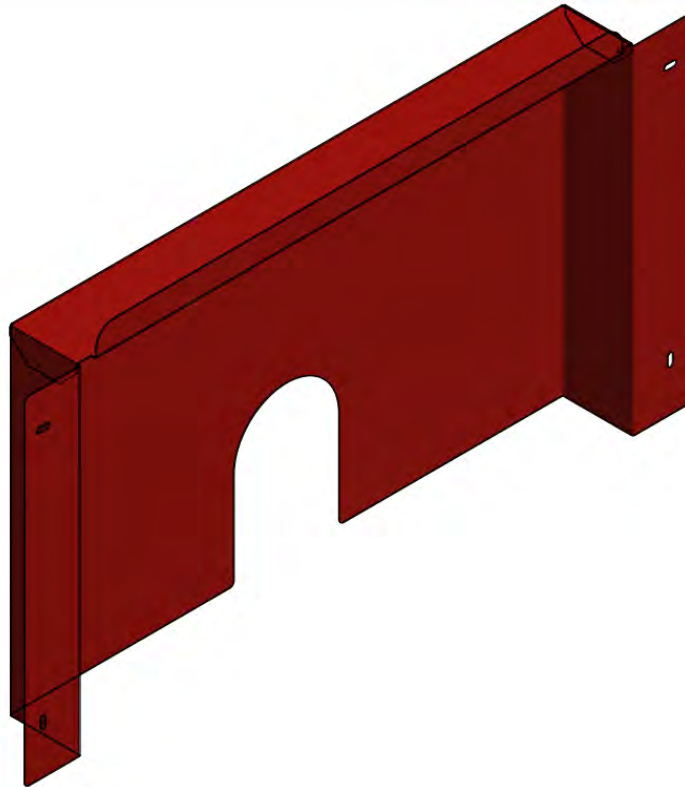
1. Dämmmatte Rückseite unten



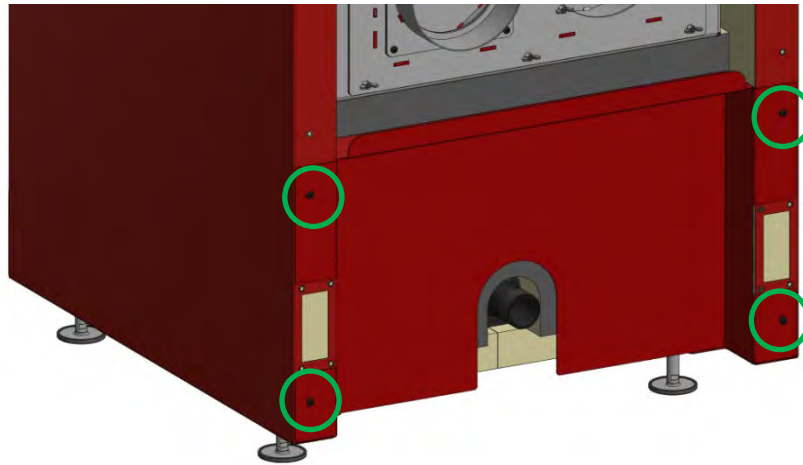
2. Klemmen Sie die untere Dämmung zwischen linke und rechte Seitenverkleidung und drücken Sie diese bis an den Kesselkorpus.



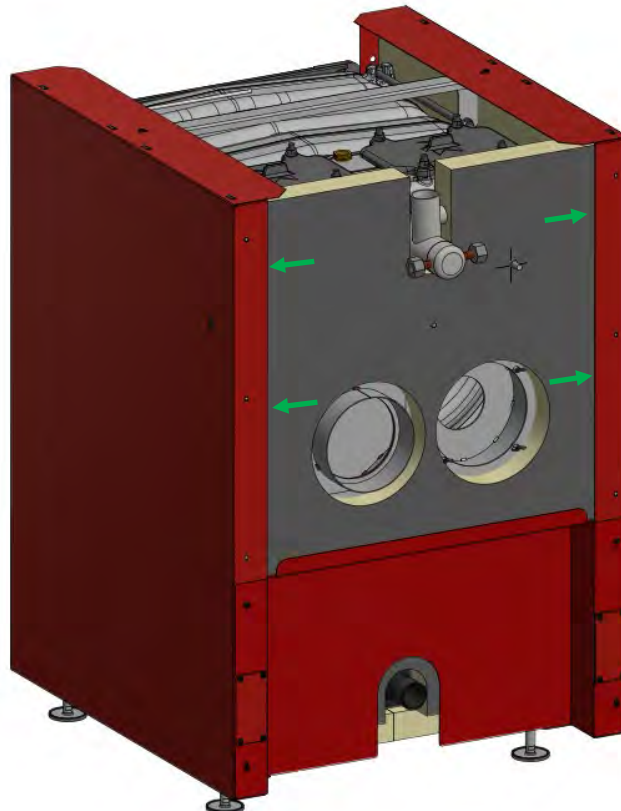
3. Nehmen Sie die untere Rückwandverkleidung



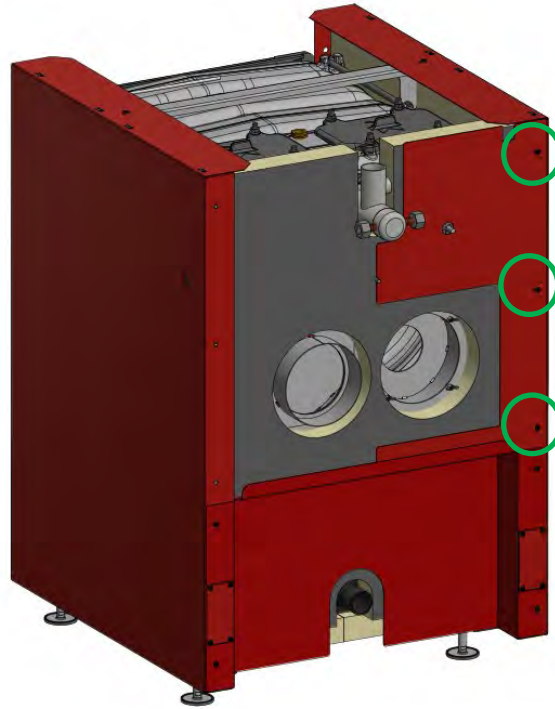
4. Schrauben Sie diese mit je zwei Schrauben M5 an die linke und rechte Seitenverkleidung.



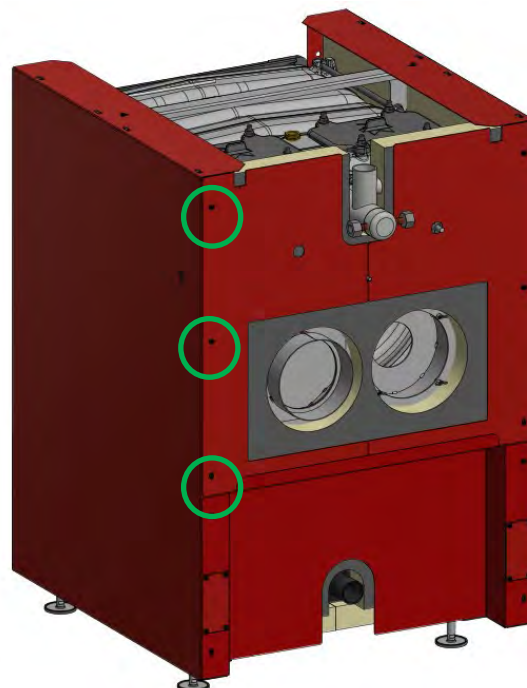
5. Klemmen Sie die obere Rückwanddämmung zwischen das linke und rechte Seitenverkleidungsteil.



6. Schrauben Sie das rechte obere Rückwandverkleidungsteil mit 3 Schrauben M5 an die rechte Seitenverkleidung:

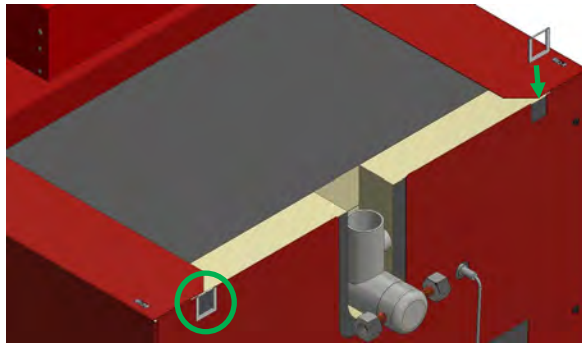


7. Schrauben Sie das linke obere Rückwandverkleidungsteil mit 3 Schrauben M5 an die linke Seitenverkleidung:

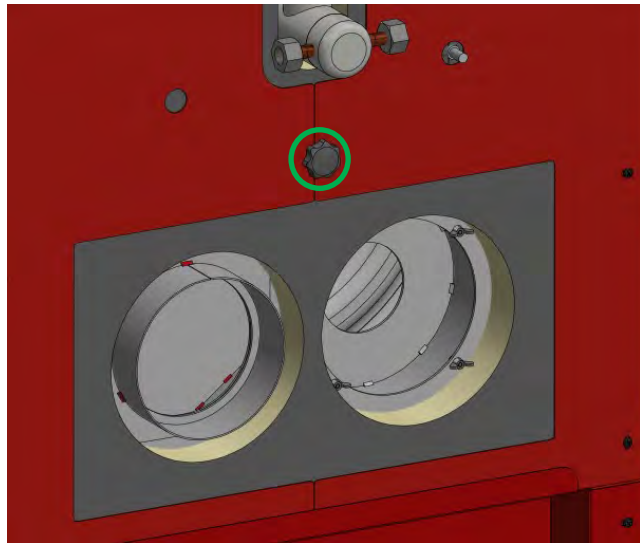




7. Schieben Sie die zwei eckigen Kabeldurchführungen in die obere rechte und linke Rückwandverkleidung.

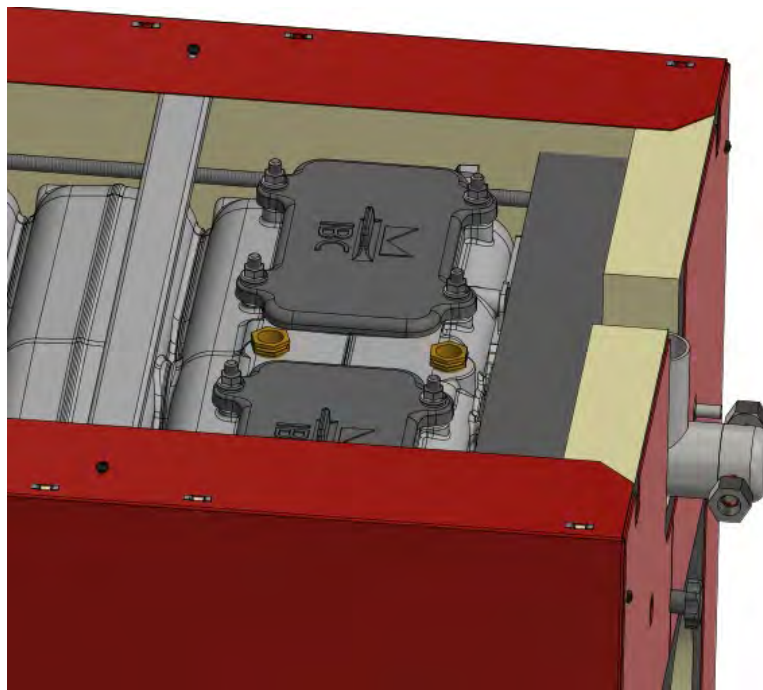


- Schrauben Sie linke und rechte obere Rückwandverkleidung mittels der Kunststoffsternenschraube in der Mitte fest.

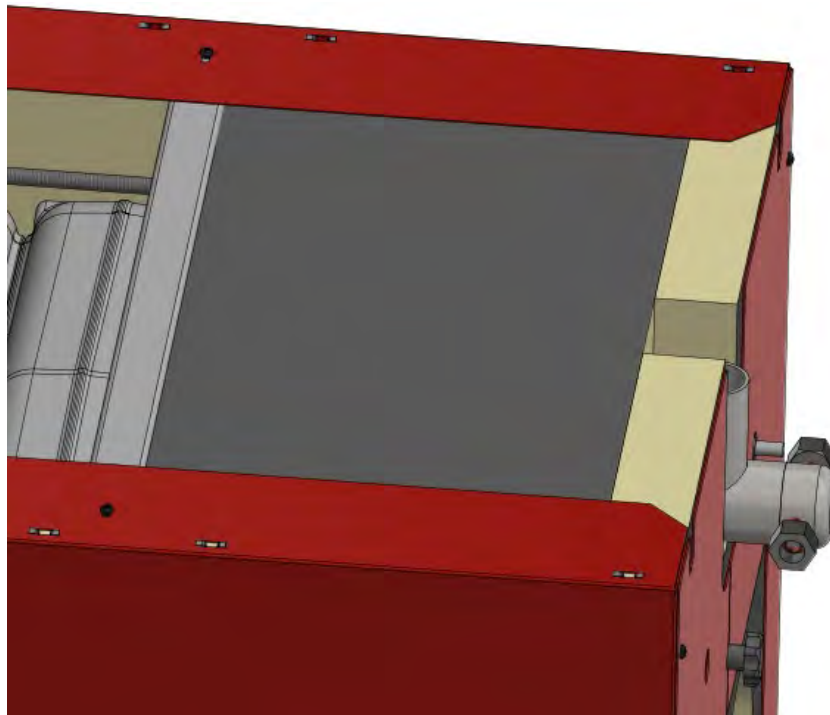


### Montage vorderer und hinterer Verkleidungsdeckel mit Dämmung

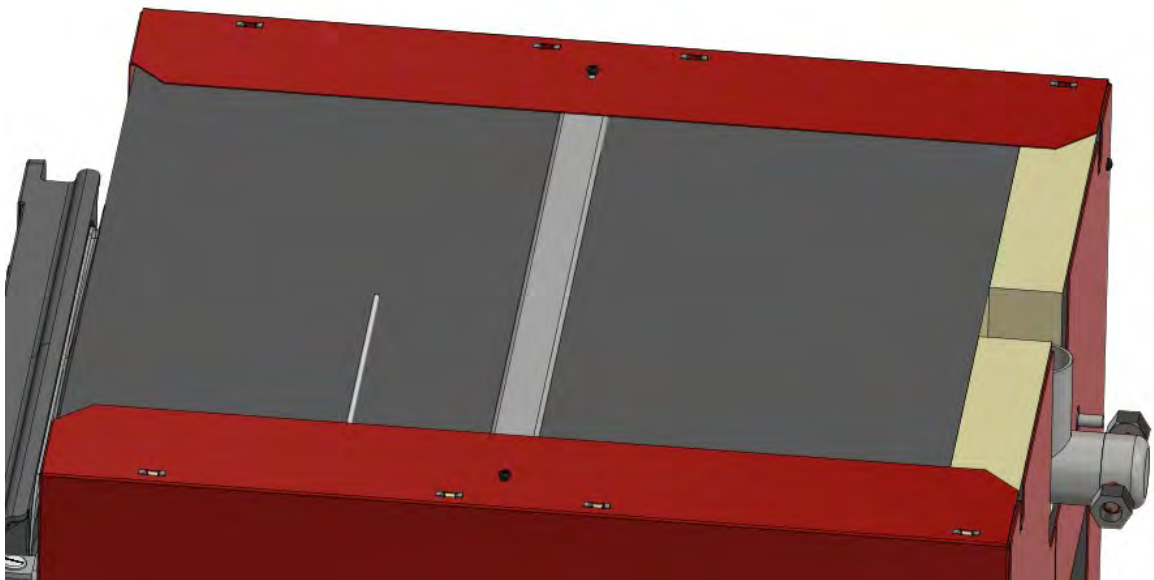
- Legen Sie die Dämmmatte 80 x 650 x 60 mm ein.



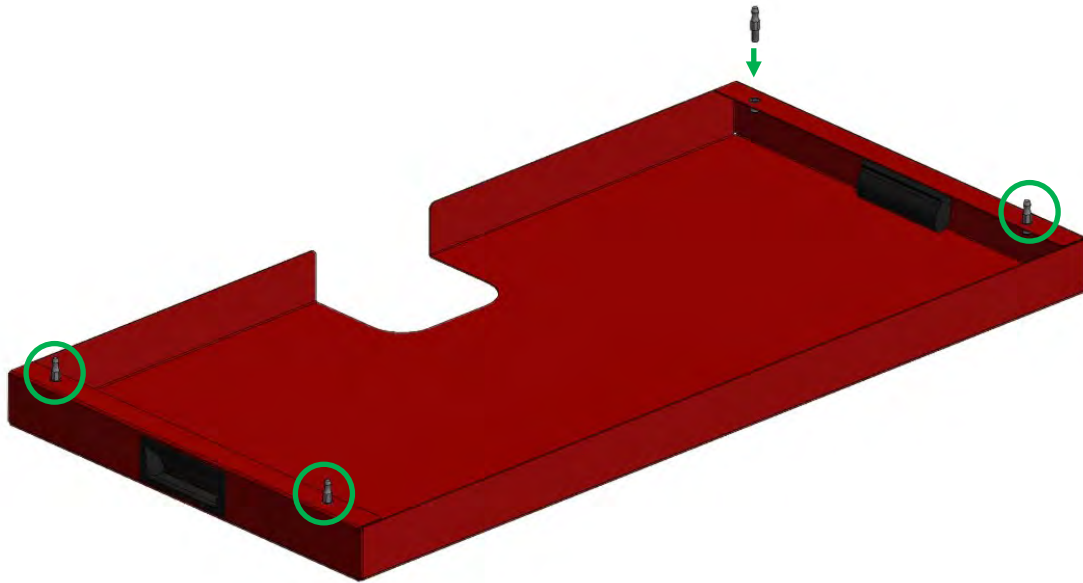
2. Legen Sie die Dämmung 370 x 650 x 60 mm auf die Reinigungsklappen:



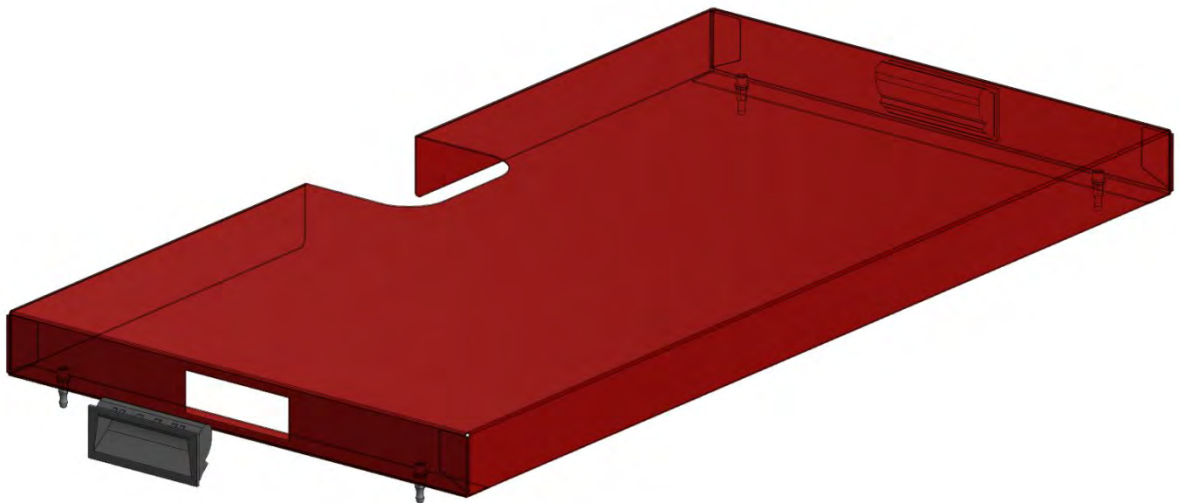
3. Legen Sie die vordere Dämmung vor den Haltebügel auf den Heizkesselkorpus, das Kabel der Steckerleiste muss über der Dämmung geführt werden:



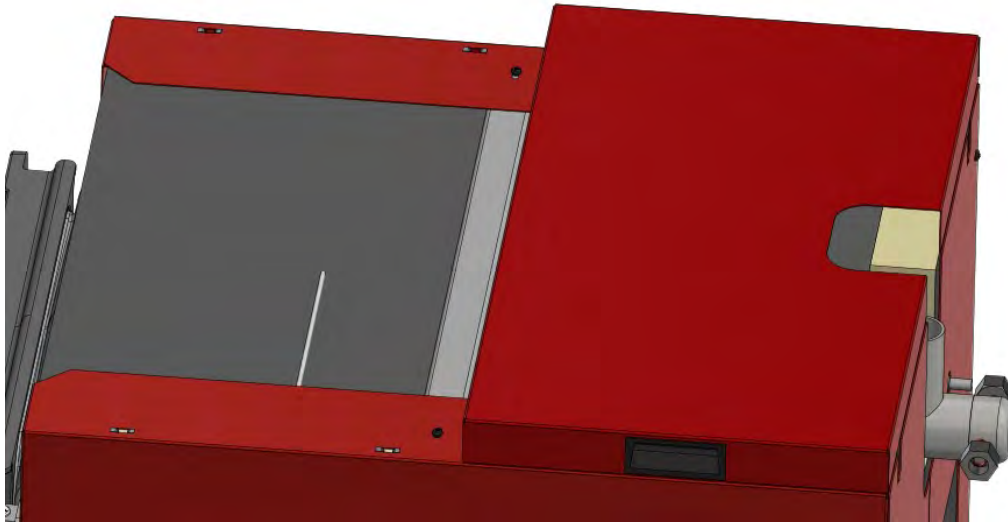
4. Schrauben Sie die 4 Dornen in den hinteren Verkleidungsdeckels :



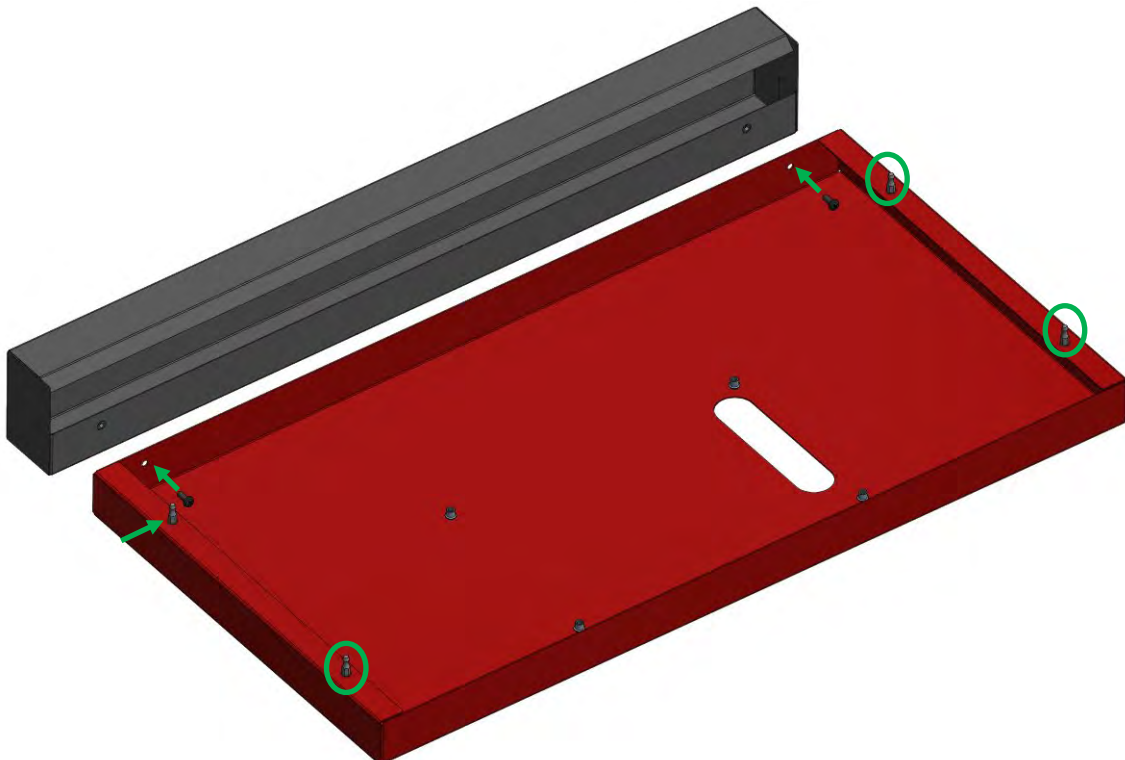
5. Rasten Sie die zwei Kunststoffgriffe in den hinteren Verkleidungsdeckel ein:



6. Drücken Sie die 4 Dornen des Verkleidungsdeckels in die Federn der Seitenverkleidung, bis diese eingerastet sind.



7. Schrauben Sie das obere Frontblech (schwarz) mit 2 M5 Schrauben an den vorderen Verkleidungsdeckel und Schrauben Sie die 4 Dornen in den Deckel.



8. Legen Sie den vorderen Verkleidungsdeckel auf und klicken Sie die 4 Dornen in die 4 Befestigungsfedern.



### Montage des Verkleidungsbodens

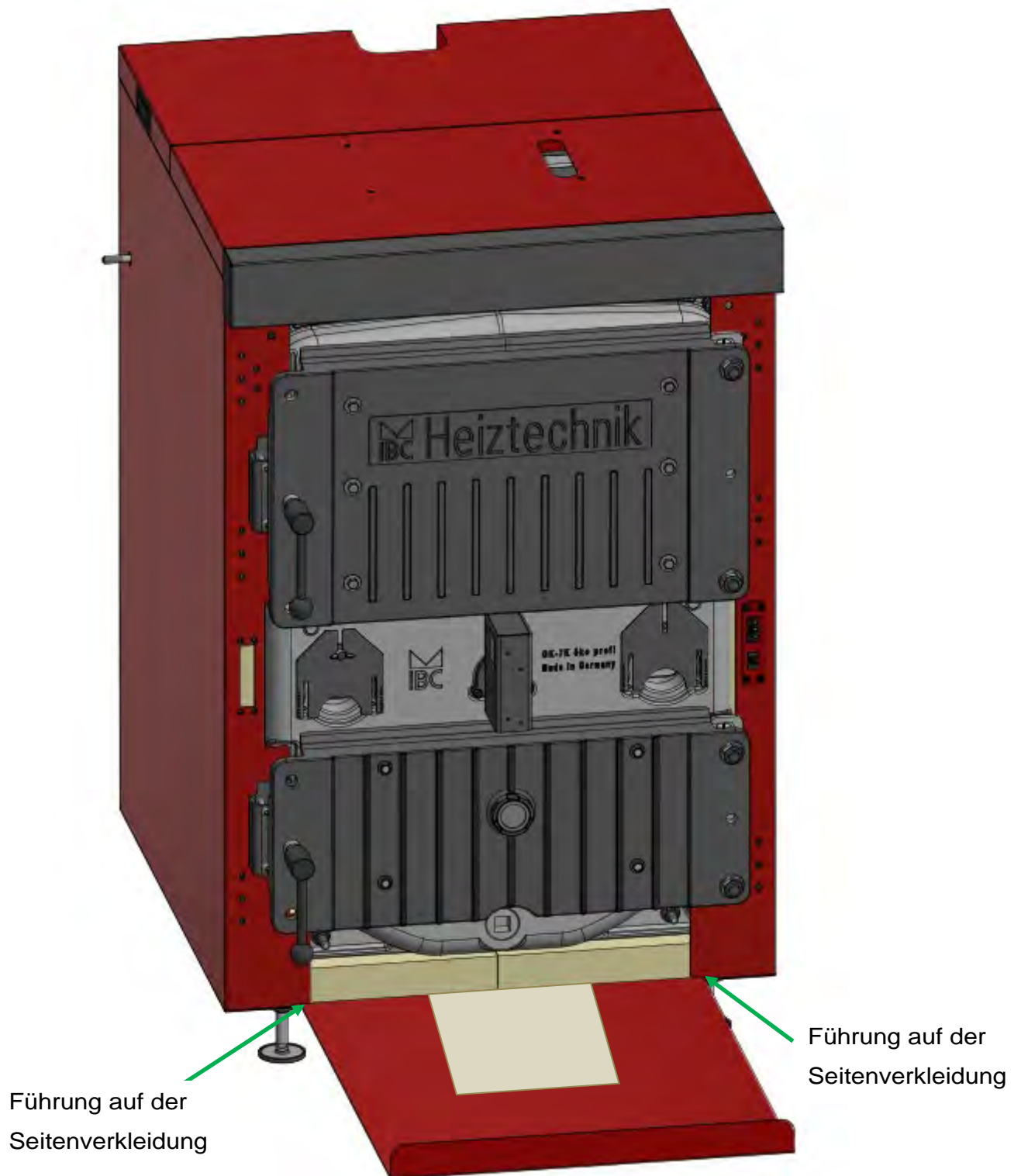
1. Nehmen Sie den Verkleidungsboden aus der Verpackung



2. Sie benötigen eine Montagehilfe beispielsweise aus Karton Größe 500x500 mm, diesen können Sie aus dem Verpackungsmaterial ausschneiden. Die Montagehilfe dient dazu, die Dämmwolle anzuheben, so dass der Verkleidungsbogen problemlos eingeschoben werden kann.



3. Schieben Sie die Montagehilfe mittig unter den Heizkessel und anschließend schieben Sie den Verkleidungsboden in die Führung der linken und rechten Seitenverkleidung bis zum Anschlag ein.

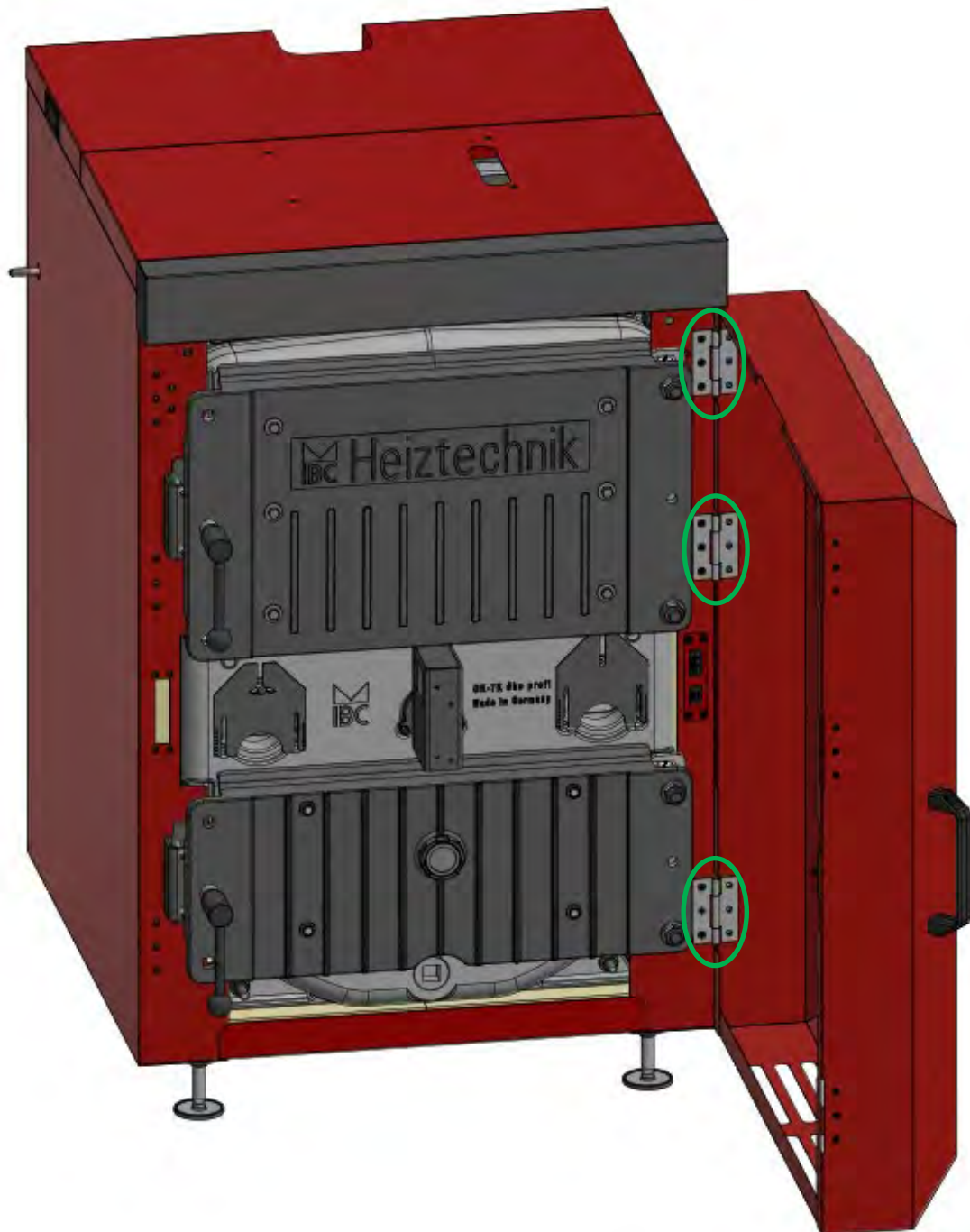


**Hinweis:** sollte sich der Verkleidungsboden nicht einschieben lassen, so muss dieser von der Kesselrückseite etwas nach oben gedrückt werden.



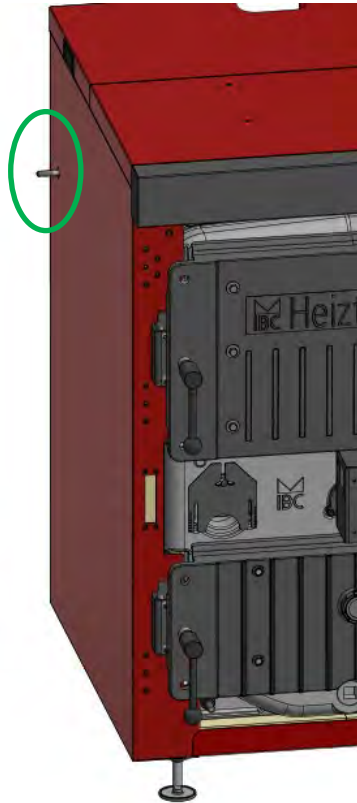
## Montage der vorderen Verkleidungstür

1. Schrauben Sie die drei Scharniere der Verkleidungstür mit jeweils 3 Schrauben M5 (Senkkopf verzinkt) an die rechte Seitenverkleidung:

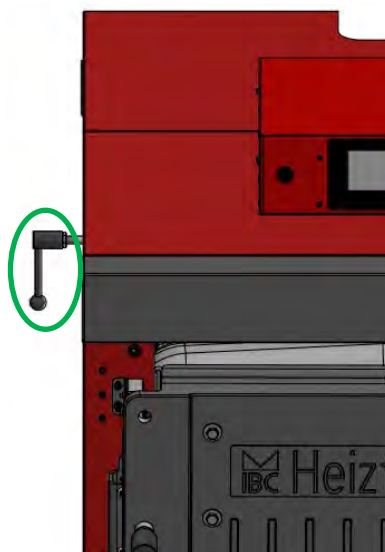


## Montage des Hebels für die Reinigung der Turbulatoren

Die 4 Turbulator-Federn hängen auf einem beweglichen Gestänge. Um das Gestänge zu bewegen tritt das Gestänge an der linken Verkleidungsseite heraus und muss mit einem Hebel versehen werden.



Schrauben Sie den Griff auf das Gestänge, so dass dieser nach unten zeigt und kontern Sie diesen mit der Mutter M8.



## **5. Befüllung des Kessels und der Heizungsanlage mit Wasser**

Vor Inbetriebnahme der Heizanlage müssen die Zentralheizungsanlage und der IBC GK-7K öko Heizkessel gespült und mit Wasser gefüllt werden. Das Befüllen mit Wasser (empfohlener pH-Wert von mind. 8,3, optimal 8,5-9,5, max. 10,0) und die Entlüftung der Anlage sind entsprechend der einschlägigen Normen für Zentralheizungsanlagen durchzuführen. Zum Befüllen des Heizkessels mit Wasser kann der Befüll- oder Entleerhahn am Heizkesselrücklauf verwendet werden.

### **Hinweis:**

Bei richtig gefüllter Zentralheizungsanlage sollten die Wasserverluste im Betrieb gering sein. Wir empfehlen den Wasserfüllstand der Zentralheizung täglich zu prüfen.

Der Mindestbetriebsdruck sollte 1 bar nicht unterschreiten.

Der Maximale Betriebsdruck sollte 2,5 bar nicht übersteigen.

Weist die Installation vor oder nach Inbetriebnahme Wasserverluste auf, so müssen diese schnellstmöglich behoben werden. Eine zu geringe Wasserfüllmenge in der Anlage beeinträchtigt die Kesselleistung und kann zu einer Überhitzung der Kesselwände und somit zu einer Beschädigung der Heizkesselglieder führen.

Wird festgestellt, dass in der Heizanlage nicht ausreichend Wasser vorhanden ist, muss der Kesselbetrieb sofort eingestellt werden und die Zentralheizung mit Wasser (Wasserhärte <20° dH, siehe auch VDI 2035 Blatt 2, VdTÜV-Merkblatt 1466) aufgefüllt werden.

## 6. Erste Inbetriebnahme des GK-Heizkessels

Vor Inbetriebnahme des IBC GK-7K öko Heizkessels sind zu prüfen:

- die Zentralheizungsanlage auf Dichtheit und deren Befüllung mit ausreichender Wassermenge,
- der Wasserdruck am Manometer der Sicherheitsbaugruppe,
- die wasserseitige Dichtheit der Flansche, Stopfen und Tauchhülsen am Kessel,
- die Funktionen und Anschlüsse der elektrischen Bauteile – siehe auch „Bedienungsanleitung der Kesselregelung“.
- ob entsprechende Absperrventile und sämtliche Heizkörperventile im Gebäude geöffnet sind.

Weitere Informationen zur Inbetriebnahme und zum Heizen finden Sie in der „Bedienungsanleitung Teil 2“.

## 7. Reinigung des Heizkessels

Die Reinigungshinweise und -intervalle müssen beachtet werden. Dies garantiert einen hohen Wirkungsgrad und eine lange Lebensdauer des Heizkessels.

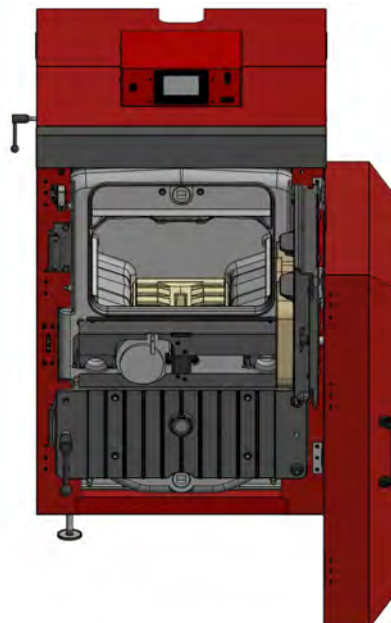
**ACHTUNG!!! Führen Sie die Reinigung des Heizkessels erst nach Abschalten und Abkühlen des Heizkessels durch, andernfalls besteht Verbrennungsgefahr! Führen Sie die Reinigung grundsätzlich mit großer Vorsicht durch und verwenden Sie eine Schutzbrille sowie geeignete Sicherheitshandschuhe! Es sind alle Maßnahmen der EN ISO 20023 einzuhalten!**

**Nach allen Reinigungs- und Wartungsarbeiten am Heizkessel ist dieser auf rauchgas- und wasserseitige Dichtheit zu überprüfen! Defekte Dichtungen und Verschleißteile sind unverzüglich zu ersetzen!**

### 7.1 Reinigung des Füllraums

**(bei täglichen Betrieb, mindestens 1 x täglich empfohlen)**

Durch Öffnen der oberen Heizkesseltür gelangen Sie zum Füllraum. Je nach Brennstoffqualität entstehen Ablagerungen (z. B. Teer, Ruß, Schlacke) an den Kesselwänden. Um die Ablagerungen zu entfernen, benutzen Sie die Reinigungsbürste aus dem Lieferumfang. Beim täglichen Betrieb des GK-7K öko Heizkessels kann die Asche und Holzkohle im Füllraum (auf dem Düsenstein) bis zu einer Höhe maximal 10 cm belassen werden. Bei größerem Ascheanteil ist es erforderlich, diesen durch die Öffnung des Düsensteines nach unten in die Brennkammer zu befördern und dort zu entnehmen. **Die Entnahme des Düsensteines ist nicht erforderlich!**



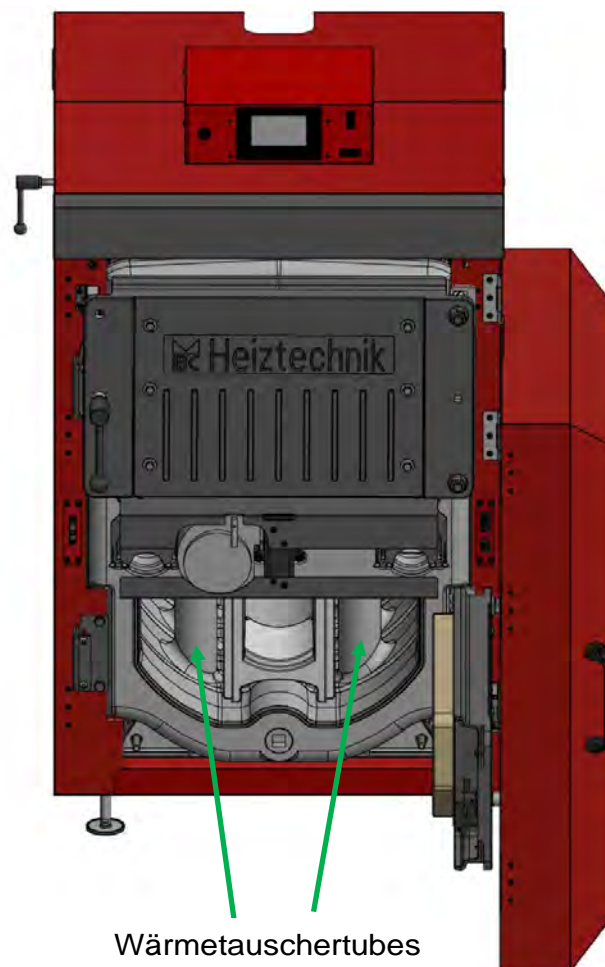
### Hinweis:

Bei der Trocknung und Vergasung von Holz entstehen Säuren und Teer. Diese setzen sich an den Kesselwänden ab, ein gewisser Anteil der Verschmutzung brennt sich beim Folgeabbrand ab. Bei starker Verschmutzung der Kesselwände sollten diese regelmäßig mit einer Bürste gereinigt werden, andernfalls hat dies Einfluss auf den Wirkungsgrad des Heizkessels.

## 7.2 Reinigung der Brennkammer

**(bei täglichen Betrieb, mindestens 1 x täglich empfohlen)**

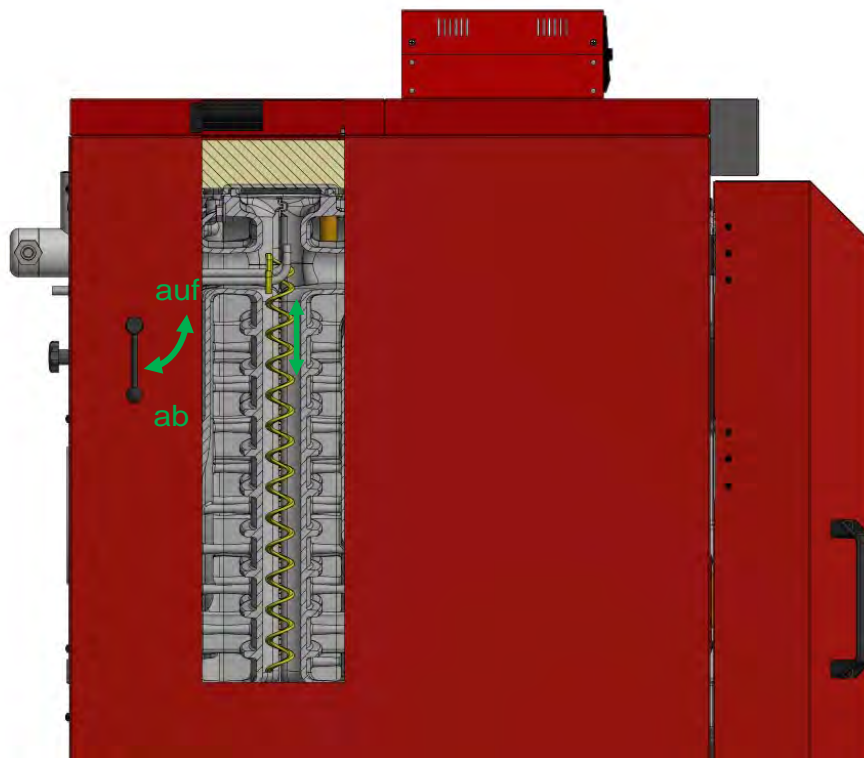
Durch Öffnen der unteren Heizkesseltür gelangen Sie zur Brennkammer. Entnehmen Sie die Asche aus der Brennkammer mit Hilfe des Ascheschiebers (siehe Lieferumfang). Bei starken Ascheablagerungen zwischen den Wärmetauschertubes empfehlen wir diese mittels eines Aschesaugers zu entfernen. Für eine optimale Reinigung ist der Brennkammerv verlängerungsstein und der Brennkammerstein herauszunehmen.



## 7.3 Reinigung der Wärmetauscher über Reinigungshebel

### (bei täglichen Betrieb, vor dem Anheizen)

Der Heizkessel GK-7K öko ist an der linken Heizkesselseite mit einem Hebel zur Reinigung der Turbulator-Federn ausgestattet. Bevor Sie den Heizkessel starten, ziehen Sie den Hebel mindestens 10 mal nach vorn und lassen ihn los. Hierdurch werden die Turbulator-Federn angehoben und beim Herunterfallen der Schmutz von den Turbulatoren gelöst.

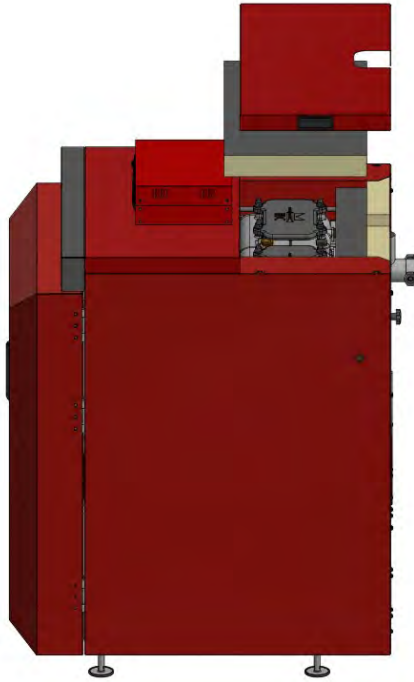




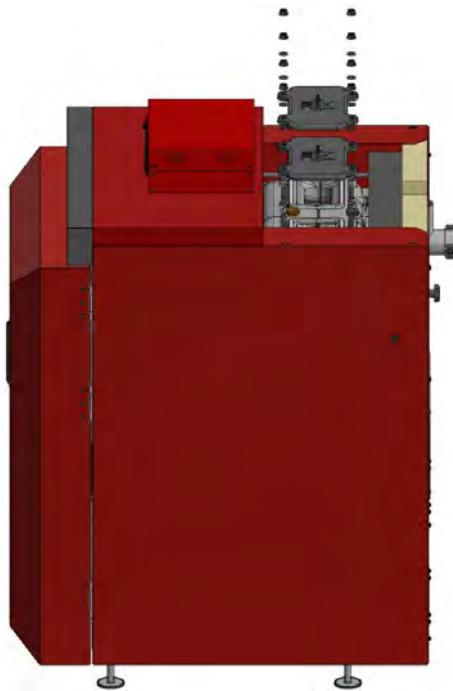
## 7.4 Reinigung der Wärmetauscherturbulatoren

(bei täglichen Betrieb, mindestens 4 wöchentlich empfohlen)

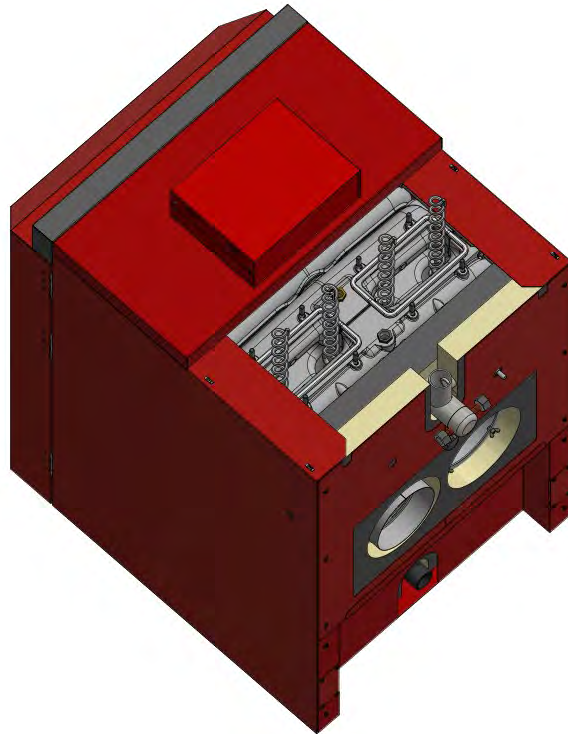
1. Schritt: Heben Sie den hinteren Verkleidungsdeckel nach oben ab und entnehmen Sie die Dämmung.



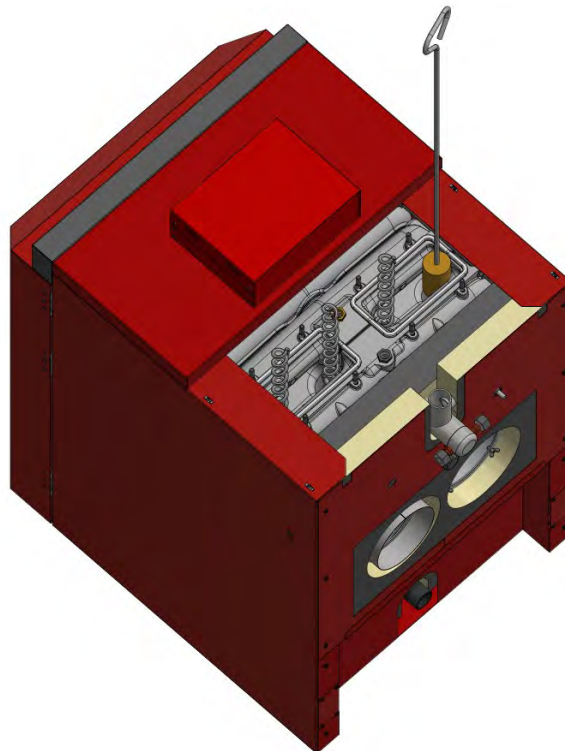
2. Schritt: Entfernen Sie die Muttern und nehmen die zwei Reinigungsdeckel ab.



3. In jeden der vier Wärmetauscherkanäle befindet sich eine Turbulator-Spirale. Diese hat die Aufgabe, die Rauchgase einzubremsen (stauchen und verwirbeln), um einen hohen Wirkungsgrad zu erzeugen. Drehen Sie die Turbulatoren heraus.



4. Reinigen Sie den Rauchgaskanal mit einer Bürste Durchmesser 60 mm.



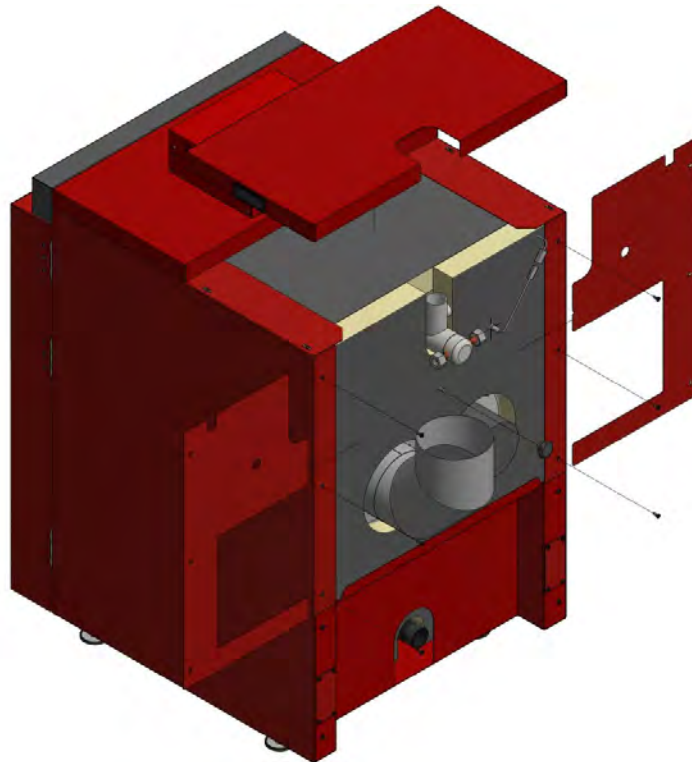
5. Drehen Sie anschließend alle Turbulatoren wieder ein und verschließen Sie die Gussdeckel, samt Dämmung und Verkleidungsdeckel.

## 7.4 Reinigung des Rauchrohranschlusses

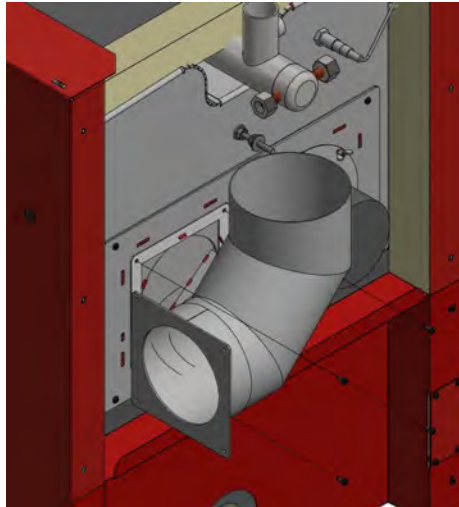
(mindestens 1 x jährlich empfohlen)

Je nach Brennstoffqualität ist es erforderlich, den Rauchrohranschluss mindestens 1-2 mal im Jahr vor oder nach der Heizsaison zu reinigen, gehen Sie hierfür wie folgt vor:

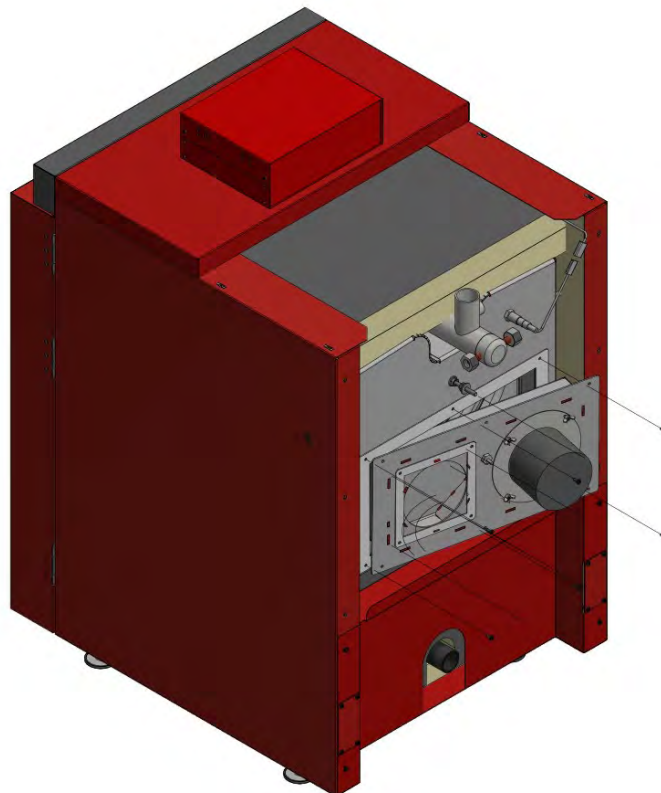
1. Schritt: Entfernen Sie die obere linke und rechte Rückwandverkleidung.



- Schritt: Demontieren Sie das Ofenrohr (ggf. den Stützen abschrauben) und nehmen anschließend die obere Rückwanddämmung ab.



- Schrauben Sie den Rauchrohrkasten-Einsatz heraus und reinigen Sie den Innenraum des Rauchrohrkastens mit einer Bürste und einem Sauger.



Achten Sie darauf, dass Sie die Dichtung bei der Montage des Rauchrohrkasteneinsatzes einsetzen und den Kasten luftdicht anschrauben. Bauen Sie die Komponenten wie oben beschrieben in umgekehrter Reihenfolge wieder zusammen.

## 7.5 Reinigung des Ofenrohres

**(mindestens 2 x jährlich empfohlen und nach jeder Schornsteinkehrung)**

Reinigen Sie das Ofenrohr mit einer Bürste und saugen anschließend die Verschmutzung ab. Verfügt das Ofenrohr nicht über Reinigungsöffnungen, ist dieses zur Reinigung komplett zu demontieren.

## 7.6 Reinigung des Saugzuggebläses

**(mindestens 1 x Jährlich empfohlen)**

Demontieren Sie die obere Rückwandverkleidung und Dämmung. Schrauben Sie das Primärgebläses ab. Kehren Sie die Verschmutzung am Gebläserad ab und saugen Sie das Innengehäuse des Gebläsekastens aus.

Bei starken Ablagerungen wie beispielsweise Teer oder Ruß am Gebläserad ist der Schornsteinfeger zu konsultieren und Abhilfe zu schaffen, da dies auf die Funktionalität des gesamten Heizkessels, sowie auf die Lebensdauer des Saugzuggebläses großen Einfluss hat.

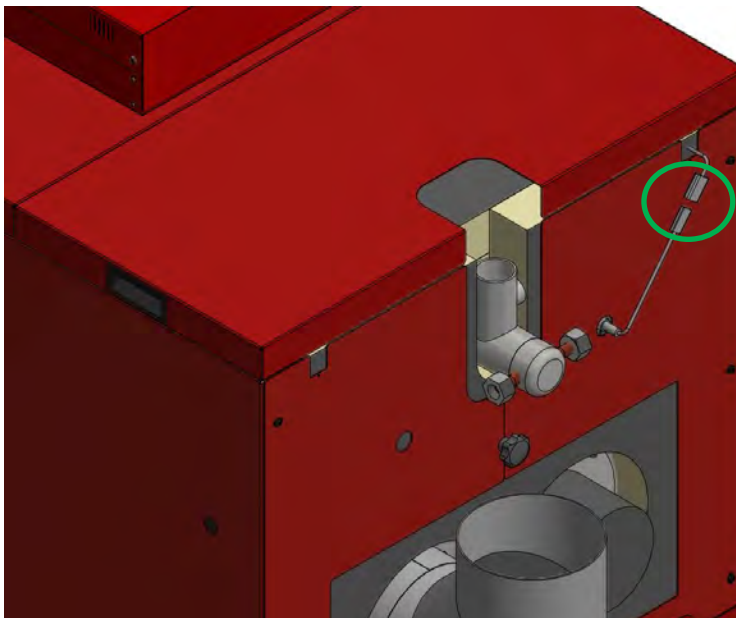


## 7.7 Reinigung der Lambdasonde

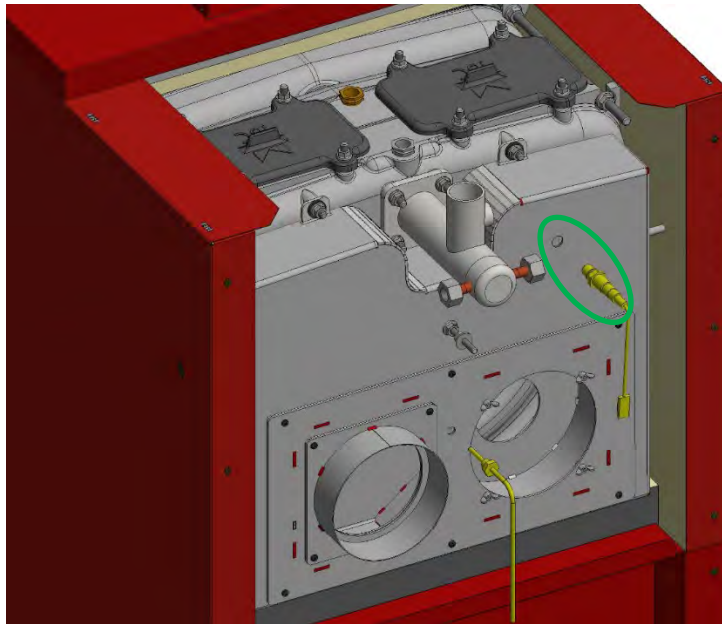
**(mindestens 1 x Jährlich empfohlen)**

Ziehen Sie den Lambdasondenstecker vom Kabelstecker ab und schrauben Sie die rechte obere Rückwandverkleidung ab. Ziehen Sie die obere Rückwanddämmung nach hinten und schrauben Sie die Lambdasonde heraus. Pinseln Sie diese mit einem feinen Pinsel ab und schrauben Sie diese wieder in die Verschraubung. Anschließend stecken Sie den Stecker in das vorgesehene Kabel und schrauben die rechte obere Rückwandverkleidung wieder an. Wir empfehlen nach der Reinigung eine Kalibrierung der Lambdasonde auszuführen – siehe auch Anleitung Teil 2.

### 1. Schritt: Kabelstecker trennen



2. Schritt: Demontage der oberen Rückwandverkleidung und Dämmung.



3. Herausschrauben und reinigen der Lambdasonde mit einem Pinsel.
4. Montieren Sie die Teile in umgekehrter Reihenfolge.

**Tipp:**

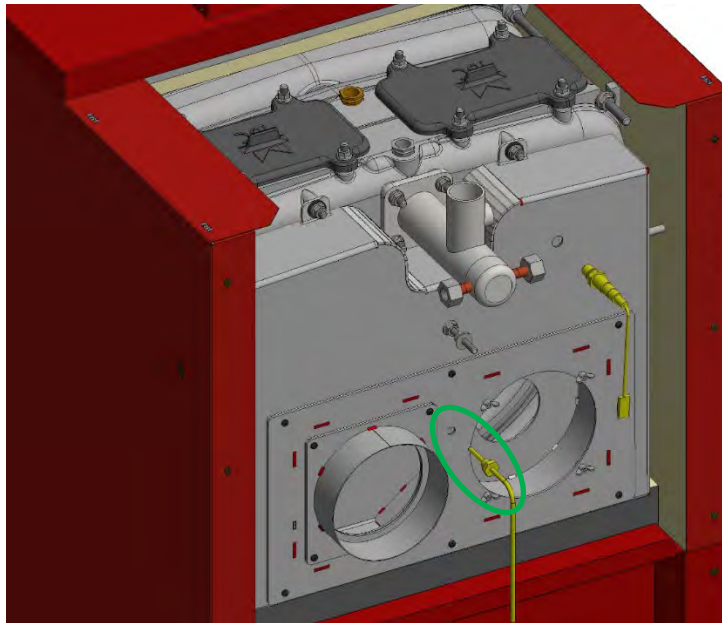
**Es ist ratsam die Lambdasonde und den Abgastemperaturfühler (Kapitel 7.8) gleichzeitig zu reinigen. Den um Zugang zu beiden Bauteilen zu bekommen, müssen die gleichen Rückwand-Verkleidungsteile demontiert werden.**



## 7.8 Reinigung des Abgastemperaturfühlers

**(mindestens 1 x Jährlich empfohlen)**

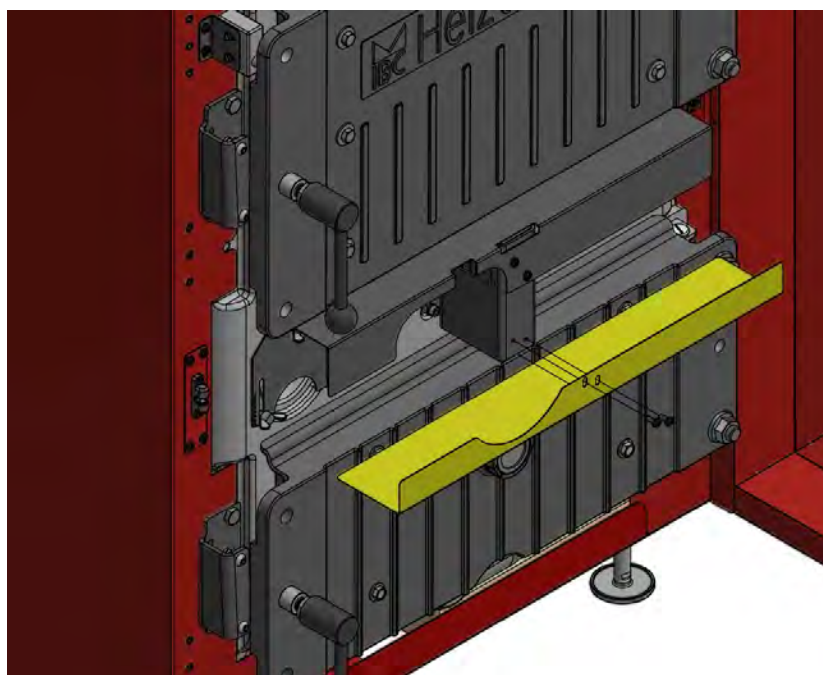
Ziehen Sie den Abgastemperaturfühlerstecker vom Kabelstecker ab und entfernen Sie die obere Rückwandverkleidung samt Dämmung. Schrauben Sie den Abgastemperaturfühler heraus. Reinigen Sie den Fühler mit feinem Schleifpapier und schrauben Sie diese wieder in die Verschraubung. Bauen Sie die Verkleidungsteile mit der Dämmung an. Anschließend stecken Sie den Stecker des Abgastemperaturfühlers in den Kabelstecker.



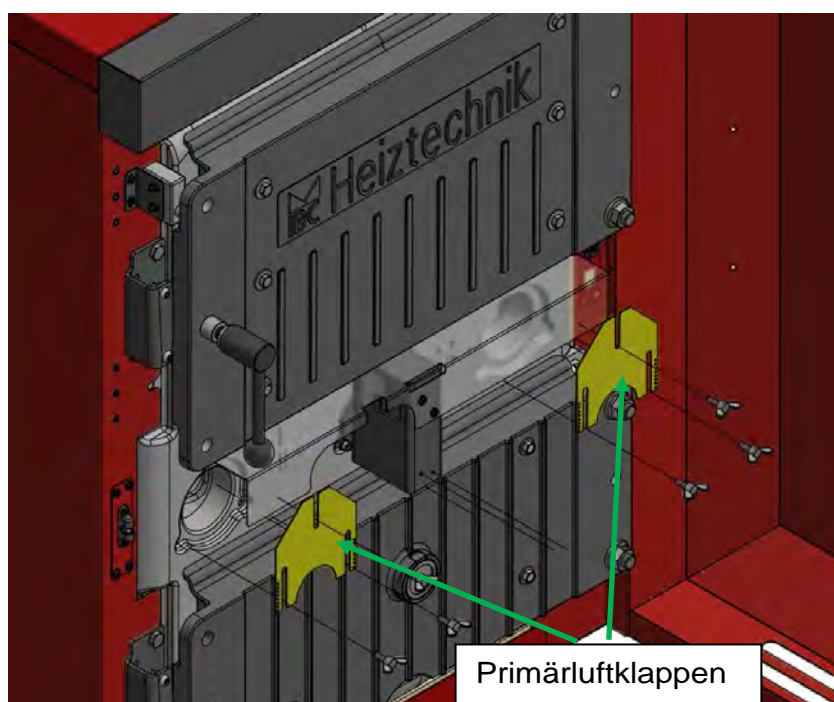
## 7.9 Reinigung der Primärluftkanäle

(mindestens 1 x Jährlich empfohlen)

Um an die Primärluftkanäle zu gelangen, schrauben Sie das untere Gebläseschutzblech ab.



Markieren Sie die Einstellung der Primärluftklappen mit einem Farbstift und schrauben Sie die Primärluft Lufteinstellklappen anschließend ab.



Reinigen Sie die zwei Kanäle mit Hilfe eines Staubsaugers und schrauben anschließend die Primärlufteinstellklappen, sowie das untere Schutzblech des Sekundärgebläses wieder dran.

## 8. Wartungshinweise

Um einen langlebigen und effizienten Betrieb des Heizkessels gewährleisten zu können, ist nach Ablauf der Heizsaison der IBC GK-7K öko Heizkessel zu reinigen und Schmutz aller Art aus: Befüllraum, Brennkammer, Rauchrohranschlusskammer, Gebläsen und Rauchrohr zu beseitigen.

Bitte benutzen Sie hierfür das im Lieferumfang enthaltene Kesselreinigungszubehör. Beseitigen Sie auch beschädigte Lacküberzüge der Kesselverkleidung. Überprüfen Sie die Formsteine, wie Düsenstein und Brennkammersteine auf Risse und tauschen Sie diese gegebenenfalls aus.

Überprüfen Sie die Dichtheit der Dichtschnüre an Fülltür, Brennkammertür, am Rauchrohranschluss und am Düsenstein.

Durch eine Elektrofachkraft oder Heizungsbaumeister sind die Komponenten der Kessel-Regelung, Verdrahtung und Gebläse mindestens einmal jährlich auf Funktionalität zu überprüfen. Des Weiteren sollten die Rohrleitungen der Zentralheisanlage und alle anderen Bauteile regelmäßig (mindestens jährlich) auf Ablagerungen wie Rost, Kalk und Schlamm geprüft werden. Prüfen Sie auch die Funktionsweise der thermischen Ablaufsicherung (entsprechend der Herstellerhinweise) und des Sicherheitswärmetauschers mindestens einmal jährlich.

Es ist eine jährliche Wartung der Heizanlage und des Heizkessels durch einen Fachhandwerksbetrieb durchzuführen und in der Anlage siehe Artikel 15 „*Jährliches Wartungsprotokoll*“ zu dokumentieren – dies ist Bestandteil der IBC Heiztechnik Garantie- und Gewährleistungsbedingungen. Generell sind defekte Teile am Heizkessel ausschließlich durch einen Fachhandwerksbetrieb auszutauschen. Der Austausch der Kesselglieder ist jedoch einem autorisierten IBC Heiztechnik Fachhandwerkspartner oder einem von IBC Heiztechnik beauftragten Fachhandwerker zu überlassen.

Für die Bestellung von Ersatzteilen nehmen Sie mit uns Kontakt auf.

### **Hinweis:**

**Bitte verwenden Sie nur vom Hersteller zugelassene Ersatzteile, Verbrauchsmaterialien und Reinigungsmittel!**

## 9. Arbeitsschutzbestimmungen

Im Kesselbetrieb sind folgende Arbeitsschutzbestimmungen zu beachten:

- Halten Sie den Aufstellungsraum des Kessels stets in sauberem Zustand!
- Lagern Sie im Aufstellungsraum keine leichtentzündlichen Materialien!
- Der Kesselraum muss mit einer entsprechenden Lüftung sowie Tages- und Kunstbeleuchtung ausgestattet sein!
- Die Tür des Kesselraumes muss sich nach außen öffnen lassen und darf nicht verriegelt werden!
- Bei der Bedienung und Reinigung des Kessels sind entsprechende Handschuhe und eine Schutzbrille zu tragen!
- Öffnen und schließen Sie Ventile und Hähne stets vorsichtig und stoßfrei!

## 10. Störungen im Kesselbetrieb

Die häufigsten Störungen im Kesselbetrieb werden verursacht durch:

- nicht ordnungsgemäße Anpassung des Kessels an die tatsächlichen Wärmeverluste des beheizten Gebäudes,
- nicht ausreichender Schornsteinzug (Schornstein besitzt fehlerhaften Querschnitt und nicht die entsprechende Höhe oder ist ungedämmt),
- verringerter Zug infolge eines Mangels am Schornstein wie beispielsweise Undichtigkeiten,
- verunreinigte Rauchgasdurchflusskanäle im Heizkessel sowie Verunreinigungen des Rauchrohranschlusses und des Schornsteins,
- schlechte Qualität oder zu niedriger Heizwert des Brennstoffes,
- zu geringe Menge der dem Kessel zugeführten Luft über die Gebläse,
- nicht richtig eingestellte Parameter der Kesselregelung,
- nicht ordnungsgemäß eingesetzte oder nicht ordnungsgemäß eingedichtete Keramik,

Beschädigungen an den Kesselgliedern können entstehen durch:

- Risse in den Gusswänden, die durch thermische Spannungen verursacht werden (Spannungen können durch kurzzeitiges Fehlen von Wasser im Heizkessel erzeugt werden),
- Überhitzung der Gusswände infolge von Ablagerungen im Wasserdurchflusskanal,
- mechanische Beschädigung der Kesselgusswände während des Kesselbetriebes,
- Risse in den Gusswänden aufgrund einer Überhitzung des Heizkessels (Hervorgerufen durch eine unsachgemäße und nicht fachgerechte Installation),

**Hinweis:**

**Beim Feststellen von Wasseraustritt aus dem Heizkesselkorpus vermeiden Sie die Berührung mit heißem Heizkesselwasser. Lassen Sie die Flamme ausgehen und schließen Sie anschließend die Absperrhähne der Zentralheizung – informieren Sie umgehend Ihren Installationsfachbetrieb.**

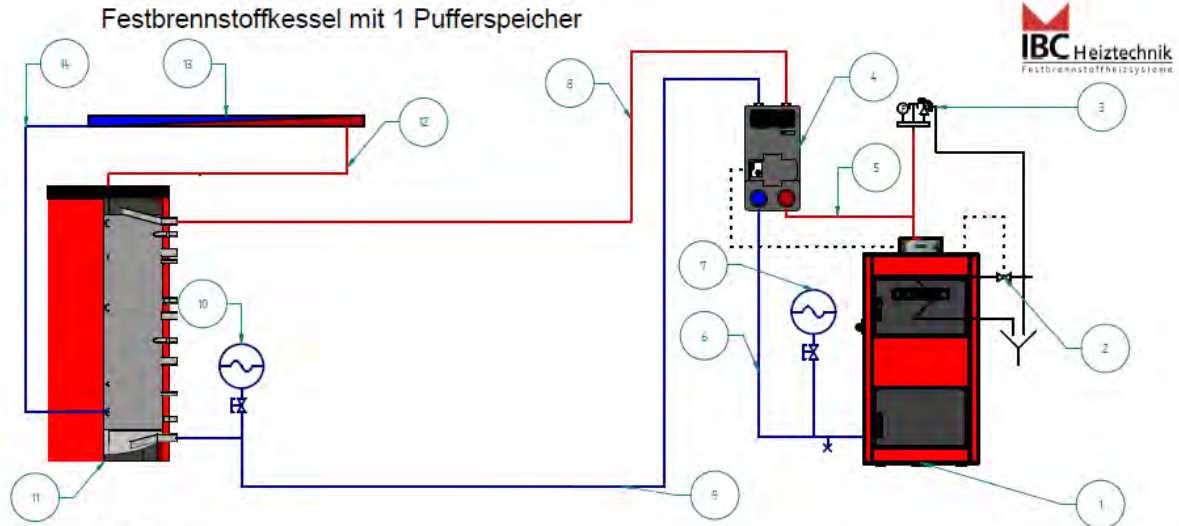
## 11. Mögliche Gefährdungen

Die folgenden Gefährdungssituationen während des Betriebes sind durch fachgerechte Installation und ordnungsgemäßen Betrieb durch den Anlagenbetreiber auszuschließen:

- Überschreitung des maximal zulässigen Betriebsdrucks oder maximal zulässigen Betriebstemperatur,
- ungenügender Schutz gegen Korrosionsbildung,
- Überschreitung von Reaktionskräften und –momenten, die sich aus Abstützungen, Anbauteilen und Rohrleitungen ergeben,
- fehlerhafte Handhabung von Verschlüssen und Öffnungen,
- gefährliche Entlastung von Druckablassventilen,
- fehlerhafte Kesselwasserzuführung oder -abführung,
- fehlerhafte Wasserzuführung oder –abführung über die thermische Ablaufsicherung
- fehlerhafte Belüftung im Heizraum,
- fehlerhafter Einbau von Sicherheitsbaugruppen,
- unangemessene Rohrdimensionierung,
- fehlerhafte Befüllung und Entleerung der Zentralheizung,
- Behinderung der sicheren Reinigung, Inspektion und Instandhaltung,
- starke Rauchgasbildung im Heizkessel als Folge von unangemessenem Schornsteinzug,
- übermäßiger Verschleiß von Anbauteilen und Rohrleitungen,
- übermäßiger Verschleiß im Heizkessel durch unsachgemäße Brennstoffzuführung,
- unangemessenes oder unzweckmäßiges Versagen von Ausrüstungselementen mit Sicherheitsfunktion, Einrichtungen zur Druckbegrenzung oder Temperaturüberwachung.

# 12. Anlageschema zur Installation in geschlossenen Heizanlagen

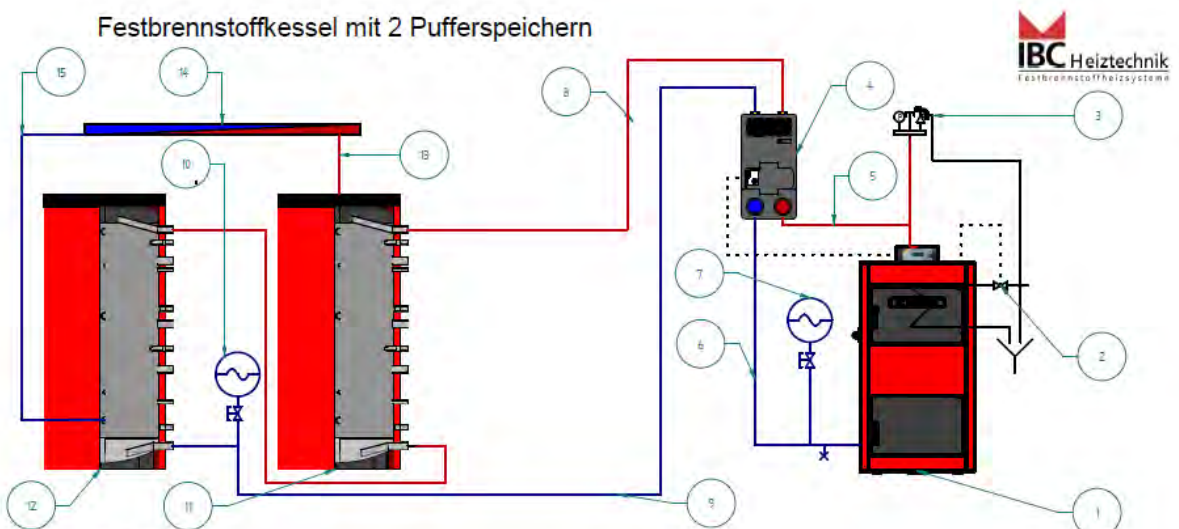
Die Installation ist nach geltenden Regeln der Technik durchzuführen.



### Legende

Nr.	Bezeichnung	Nr.	Bezeichnung
1	Festbrennstoffkessel	9	Ladekreisrücklauf
2	Sicherheitswärmetauscher mit Thermischer Ablaufsicherung	10	Pufferspeichermembranenausdehnungsgefäß
3	Kesselsicherheitsgruppe	11	Pufferspeicher 1
4	Rücklaufanhebung 60° mit Pufferladekreispumpe	12	Verbrauchervorlauf
5	Kesselkreisvorlauf	13	Energieverbraucher
6	Kesselkreisrücklauf	14	Verbraucherrücklauf
7	Kesselkreismembranenausdehnungsgefäß		
8	Ladekreisvorlauf		

Der in dieser Zeichnung abgebildete Hydraulikvorschlag dient ausschließlich zur Information und ersetzt keine Fachplanung! Es besteht kein Anspruch auf Vollständigkeit.

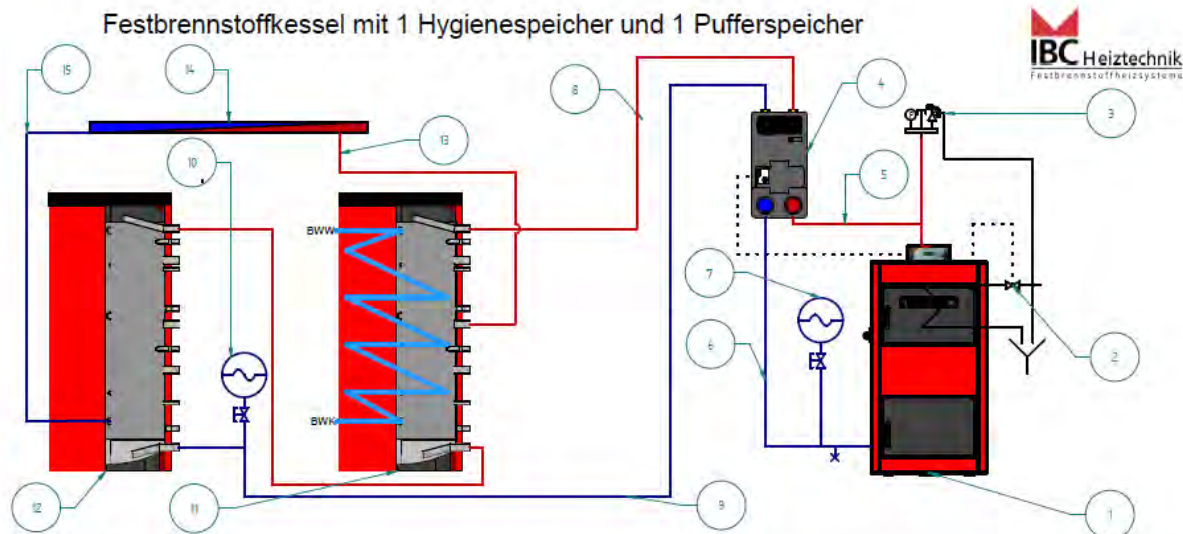


### Legende

Nr.	Bezeichnung	Nr.	Bezeichnung
1	Festbrennstoffkessel	9	Ladekreisrücklauf
2	Sicherheitswärmetauscher mit Thermischer Ablaufsicherung	10	Pufferspeichermembranenausdehnungsgefäß
3	Kesselsicherheitsgruppe	11	Pufferspeicher 1
4	Rücklaufanhebung 60° mit Pufferladekreispumpe	12	Pufferspeicher 2
5	Kesselkreisvorlauf	13	Verbrauchervorlauf
6	Kesselkreisrücklauf	14	Energieverbraucher
7	Kesselkreismembranenausdehnungsgefäß	15	Verbraucherrücklauf
8	Ladekreisvorlauf		

Der in dieser Zeichnung abgebildete Hydraulikvorschlag dient ausschließlich zur Information und ersetzt keine Fachplanung! Es besteht kein Anspruch auf Vollständigkeit.





### Legende

Nr.	Bezeichnung	Nr.	Bezeichnung
1	Festbrennstoffkessel	9	Ladekreisrücklauf
2	Sicherheitswärmetauscher mit Thermischer Ablaufsicherung	10	Pufferspeichermembranenausdehnungsgefäß
3	Kesselsicherheitsgruppe	11	Hygienespeicher
4	Rücklaufanhebung 60° mit Pufferladekreispumpe	12	Pufferspeicher
5	Kesselkreisvorlauf	13	Verbrauchervorlauf
6	Kesselkreisrücklauf	14	Energieverbraucher
7	Kesselkreismembranenausdehnungsgefäß	15	Verbraucherrücklauf
8	Ladekreisvorlauf		

Der in dieser Zeichnung abgebildete Hydraulikvorschlag dient ausschließlich zur Information und ersetzt keine Fachplanung!  
Es besteht kein Anspruch auf Vollständigkeit.

## 13. Auszug aus den IBC Heiztechnik Gewährleistungsbedingungen

Keine Gewährleistung wird übernommen für Schäden, die entstanden sind aus:

- ungeeigneter oder unsachgemäßer Verwendung,
- fehlerhafter Montage bzw. Inbetriebnahme durch den Käufer oder Dritte,
- natürliche Abnutzung,
- fehlerhafte oder nachlässige Behandlung,
- ungeeignete Betriebsmittel,
- nicht geeigneter Brennstoff oder Kesselspeisewässer,
- chemischen oder elektrochemischen oder elektrischen Einflüssen, sofern Sie nicht auf Verschulden von IBC Heiztechnik zurückzuführen sind,
- Nichtbeachtung der Montage- und Bedienungsanleitung,
- unsachgemäße Änderungen oder Instandsetzungsarbeiten durch den Käufer oder Dritte, Einwirken von Teilen fremder Herkunft,

- Anbau von Teilen fremder Herkunft wie Brennern, Gebläse, Fühlern und sonstigen.

Für weitere Garantie- und Gewährleistungsbedingungen siehe auch Allgemeine Liefer- und Geschäftsbedingungen der IBC Heiztechnik.

Verschleißteile wie beispielsweise Vermiculit, Formsteine, Dichtungen und Dichtschnüre sowie bewegliche Teile sind von der Garantie ausgenommen.

### **Achtung!!!**

**Die Anlage „Inbetriebnahmeprotokoll“ und Anlage „Jährliches Wartungsprotokoll“ sind wichtige Bestandteile unserer Garantie- und Gewährleistungsbedingungen. Bitte füllen Sie diese vollständig mit Ihrem Installationsbetrieb aus und legen Sie dies IBC Heiztechnik im Fall einer Reklamation vor – andernfalls behält sich IBC Heiztechnik die Anerkennung einer Reklamation vor.**

## 14. Inbetriebnahmeprotokoll

Das Inbetriebnahmeprotokoll ist ein wesentlicher Bestandteil der Garantie- und Gewährleistungsbedingungen. Es ist innerhalb von 6 Monaten nach Heizkesselkauf ausgefüllt per Fax (Fax 03632/66747-20) oder per email (support@ibc-heiztechnik.de) an IBC Heiztechnik zu senden.

### **Kunde**

Name: \_\_\_\_\_

Vorname: \_\_\_\_\_

Straße/Nr.: \_\_\_\_\_

PLZ/Ort: \_\_\_\_\_

Datum der Inbetriebnahme: \_\_\_\_\_

Telefon: \_\_\_\_\_

### **Anlagebeschreibung**

Typ: \_\_\_\_\_

Leistung: \_\_\_\_\_

Serien-Nr.: \_\_\_\_\_

### **Installationsfirma**

Firma: \_\_\_\_\_

Ansprechpartner: \_\_\_\_\_

Straße/Nr.: \_\_\_\_\_

PLZ/Ort: \_\_\_\_\_

Telefon: \_\_\_\_\_

Fax: \_\_\_\_\_

### **Ausführende Elektrofachkraft**

\_\_\_\_\_

\_\_\_\_\_

\_\_\_\_\_

\_\_\_\_\_

\_\_\_\_\_

\_\_\_\_\_

Anlage mit Warmwasserspeicher: \_\_\_\_\_ Liter

Anlage mit Pufferspeicher: \_\_\_\_\_ Liter

Angaben zum Schornstein:

Länge des Rauchrohres (vom Kessel bis Schornsteineintritt) \_\_\_\_\_ mm

Durchmesser des Rauchrohres: \_\_\_\_\_ mm

Schornsteintyp (Beschreibung): \_\_\_\_\_

Ist der Schornstein gedämmt? JA  Nein

Eine Schornsteinberechnung wurde durchgeführt? JA  Nein

Liegt eine Genehmigung zur Heizkesselaufstellung durch den Bezirksschornsteinfeger vor? JA  Nein

Bitte bestätigen Sie folgende Maßnahmen durch Ankreuzen.

Pos.- Nr.	Maßnahmen und Arbeiten vor Ort	Prüfen	Einstellen	Messen	Bemerkung
1	Sicherheitswärmetauscher mit thermischer Ablaufsicherung eingebaut, Funktion geprüft	<input type="radio"/>			
2	Heizkessel in Betrieb genommen	<input type="radio"/>			
3	Hydraulische Einbindung und Funktionsweise geprüft	<input type="radio"/>			
4	Ausreichende Auslegung der Abgasanlage (Pa zu prüfen)	<input type="radio"/>		<input type="radio"/>	
5	Dichtheit der Flanschverbindungen am Heizkessel	<input type="radio"/>			
6	Wasserfüllmenge der Anlage	<input type="radio"/>			
7	Betriebsdruck der Anlage	<input type="radio"/>			
8	Hydraulisches Funktionsprinzip in Kombinationsinstallation mit Öl- oder Gasheizkessel geprüft	<input type="radio"/>			
9	Heizraumzulufteinrichtung geprüft	<input type="radio"/>			
10	Brennstoffbeschaffenheit (maximale Restfeuchte $\leq$ 20%) geprüft	<input type="radio"/>		<input type="radio"/>	
11	Betreiber in die Bedienung und regelmäßige Kesselreinigung lt. Handbuch eingewiesen	<input type="radio"/>			
12	Betreiber auf jährliche Wartung hingewiesen	<input type="radio"/>			
13	Betreiber auf die Gefahren	<input type="radio"/>			

	beim Betrieb hingewiesen				
14	Sonstige durchgeführte Einstellungen (dokumentieren)	<input type="radio"/>			
15	Sonstige Besonderheiten der Installation beim Kunden (dokumentieren)	<input type="radio"/>			
16	Welche Verbesserungsvorschläge zum Heizkessel haben Sie?				
17	Was hat Ihnen bei der Installation die meisten Schwierigkeiten bereitet?				
18	Es ist bei Erstinbetriebnahme ein Funktionstest durchzuführen, welcher eine Emissionsmessung durch Fachpersonal beinhalten muß. (Fachhandwerker / BSFM)				

Hiermit bestätigt das Installationsunternehmen eine fachgerechte Installation.  
Mit der Unterschrift des Betreibers bestätigt dieser, dass nur fachlich eingewiesene Personen den Heizkessel betreiben werden.

\_\_\_\_\_  
Ort, Datum

x \_\_\_\_\_  
Unterschrift Betreiber

Unterschrift Installateur: x \_\_\_\_\_

Firmenstempel

Unterschrift Elektroinstallateur: x \_\_\_\_\_

Firmenstempel

## Hydraulikschema

Bitte Skizze einfügen

# 15. Jährliches Wartungsprotokoll

Nr.	Wartung ausgeführt am	Firma Stempel/Unterschrift



<b>Checkliste zur jährlichen Wartung des Holzvergaserkessels IBC GK-7K öko</b>		
<b>Nr.</b>	<b>Maßnahme</b>	<b>Bemerkung</b>
1	Gesamte Reinigung des Heizkessels (siehe auch Kapitel 7) <ul style="list-style-type: none"> <li>- Füllraum und Brennraum</li> <li>- Wärmetauscherflächen</li> <li>- Rauchrohranschluß</li> <li>- Rauchrohr (bis in den Schornstein zu reinigen)</li> </ul>	
2	Überprüfung der oberen und unteren Heizkesseltüren <ul style="list-style-type: none"> <li>- Funktion der Türgriffe</li> <li>- Ausrichtung der Türen (Dichtschnursitz auf Dichtkante Vorderglied)</li> <li>- Dichtheit der Dichtschnüre (rauchgasseitige Dichtheit)</li> <li>- Türinnendämmungen</li> </ul>	
3	Überprüfung des Primärgebläses <ul style="list-style-type: none"> <li>- Primärgebläse demontieren und reinigen</li> <li>- Steckerverbindung überprüfen</li> </ul>	
4	Überprüfung des Sekundärgebläses <ul style="list-style-type: none"> <li>- entfernen Sie Schmutz mittels eines Staubsaugers</li> <li>- Steckerverbindung überprüfen</li> </ul>	
5	Überprüfung der Regelung <ul style="list-style-type: none"> <li>- Kabel- und Steckverbindungen sind auf festen Sitz und ordnungsgemäße Kontaktierung zu prüfen</li> <li>- Staub zu entfernen</li> </ul>	
6	Sicherheitseinrichtungen <ul style="list-style-type: none"> <li>- Sicherheitstemperaturbegrenzer (STB)</li> <li>- Heizanlagendruck</li> <li>- Vordruck MAG</li> <li>- evtl. thermische Ablaufsicherung</li> </ul>	
7	Fühler prüfen <ul style="list-style-type: none"> <li>- Heizkesselfühler, Speicherfühler, Abgastemperaturfühler</li> <li>- Lambdasonde</li> <li>- STB-Fühler (Sicherheitstemperaturbegrenzer)</li> <li>- Sitz der Fühler an der korrekten Position</li> <li>- Kabelleitung der Fühler auf Beschädigung prüfen</li> </ul>	
8	Heizkessel Betrieb <ul style="list-style-type: none"> <li>- Prüfung des Anheizvorgangs und Heizbetriebes</li> <li>- Dichtheitsprüfung der Türen und Rauchrohranschlusses , sowie der Rauchrohre</li> <li>- Durchführen einer Emissionsprüfung</li> </ul>	
9	Heizkessel wasserseitige Dichtheit <ul style="list-style-type: none"> <li>- Wasserseitige Dichtheit der Heizkesselanschlüsse am Vor- und Rücklauf</li> <li>- Dichtheit der Stopfen am Heizkesselvorderglied</li> <li>- Dichtheit der Tauchhülsen im Heizkesselrückglied A und B</li> <li>- Anlagendruck prüfen</li> <li>- Vordruck am Ausdehnungsgefäß</li> </ul>	
10	Thermische Ablaufsicherung <ul style="list-style-type: none"> <li>- Funktionsprüfung</li> </ul>	

**Des Weiteren sind alle Heizanlagenkomponenten und Sicherheitseinrichtungen entsprechender Herstellerhinweise mindestens einmal jährlich zu überprüfen und zu warten!**

# 16. Konformitätserklärung

## EG-Konformitätserklärung

Der Hersteller / Inverkehrbringer  
IBC Heiztechnik  
Inhaber Wladimir Krawtschuk  
Hospitalstraße 182  
99706 Sondershausen

erklärt hiermit, dass folgendes Produkt:  
Heizkessel für Festbrennstoffe mit der Handelsbezeichnung – Serie

GK-7K öko

allen einschlägigen Bestimmungen sowie den angewandten Richtlinien (nachfolgend) entspricht.

Folgende weitere EU-Richtlinien wurden angewandt:  
Niederspannungsrichtlinie 2006/95/EG  
EMV-Richtlinie 2004/108/EG  
Maschinenrichtlinie 2006/42/EG  
Öko-Designrichtlinie 2009/125/EU

Folgende Normen wurden angewandt:  
EN 303-5:2012-10.

Folgende EU-Verordnungen wurden angewandt:  
(EU) 2015/1189  
(EU) 2015/1187

Das Produkt ist mit dem CE-Kennzeichen auf dem Typenschild ausgestattet.

Name und Anschrift der Person, die bevollmächtigt ist, die technischen Unterlagen zusammenzustellen: Wladimir Krawtschuk Diplom Betriebswirt (BA)

IBC Heiztechnik  
Inhaber Wladimir Krawtschuk  
Hospitalstraße 182  
99706 Sondershausen



**IBC Heiztechnik**  
Festbrennstoffheizsysteme  
Hospitalstraße 182  
D-99706 Sondershausen  
Tel.: + 49 (0) 3632/66747-0  
Fax: + 49 (0) 3632/66747-20

01.06.2023  
Datum

Wladimir Krawtschuk Diplom Betriebswirt (BA)  
Unterschrift/Stempel

Die Hinweise der dem Produkt beiliegenden Montage- und Bedienungsanleitung sind zu beachten!

**Anlage 1 Technische Daten lt. Verordnung (EU)  
2015/1189 und 2015/1187**

Angaben zu Festbrennstoffkesseln laut Verordnung (EU) 2015/1189 DER KOMMISSION vom 28. April 2015

Modellkennung: GK-7K öko 25

Anheizmodus: manuell - es wird empfohlen, dass der Kessel mit einem Warmwasserspeicher mit einem Volumen von mindestens 55 Litern x 24,5 kW Kesselleistung in KW = 1347,5 Liter betrieben wird

Brennwertkessel: nein

Festbrennstoffkessel mit Kraft-Wärme-Kopplung: nein

Kombiheizgerät: nein

Brennstoff	Bevorzugter Brennstoff (nur einer):	Sonstige(r) geeignete(r) Brennstoff(e):	$\eta_n$ [%]:	Raumheizungs-Jahres-Emissionen (***)			
				PM	OGC	CO	NO <sub>x</sub>
				[x] mg/m <sup>3</sup>			
<b>Scheitholz, Feuchtigkeitsgehalt <math>\leq</math> 25 %</b>	<b>ja</b>	<b>nein</b>	<b>81</b>	<b>21</b>	<b>20</b>	<b>238</b>	<b>158</b>
Holzhackgut, Feuchtigkeitsgehalt 15-35 %	nein	nein					
Holzhackgut, Feuchtigkeitsgehalt > 35 %	nein	nein					
Pressholz in Form von Pellets oder Briketts	nein	nein					
Sägespäne, Feuchtigkeitsgehalt $\leq$ 50 %	nein	nein					
Sonstige holzartige Biomasse	nein	nein					
Nicht-holzartige Biomasse	nein	nein					
Bituminöse Kohle	nein	nein					
Braunkohle (einschließlich Briketts)	nein	nein					
Koks	nein	nein					
Anthrazit	nein	nein					
Briketts aus einer Mischung aus fossilen Brennstoffen	nein	nein					
Sonstige fossile Brennstoffe	nein	nein					
Briketts aus einer Mischung aus Biomasse (30-70 %) und fossilen Brennstoffen	nein	nein					
Sonstige Mischung aus Biomasse und fossilen Brennstoffen	nein	nein					

Eigenschaften beim ausschließlichen Betrieb mit dem bevorzugten Brennstoff:

Angabe	Symbol	Wert	Einheit	Angabe	Symbol	Wert	Einheit
Abgegebene Nutzwärme				Brennstoff-Wirkungsgrad			
Bei Nennwärmeleistung	$P_n$ (***)	24,5	kW	Bei Nennwärmeleistung	$\eta_b$	84,1	%

Gegebenenfalls bei 30 % der Nennwärmeleistung	$P$	entfällt	kW	Gegebenenfalls bei [30 %] der Nennwärmeleistung	$\eta_p$	entfällt	%
Festbrennstoffkessel mit Kraft-Wärme-Kopplung; Elektrischer Wirkungsgrad				<b>Hilfsstromverbrauch</b>			
				Bei Nennwärmeleistung	$eI_{max}$	0,044	kW
Bei Nennwärmeleistung	$\eta_{elr}$	x,x	%	Gegebenenfalls bei 30 % der Nennwärmeleistung	$eI_{int}$	-	kW
				Von integrierten sekundären Bauteilen zur Emissionsminderung (falls vorhanden)		-	kW
				Im Bereitschaftszustand	$P_{stb}$	0,003	kW
Kontaktdaten		IBC Heiztechnik - Hospitalstraße 182 - 99706 Sondershausen					
(*) Speichervolumen = $45 * P_n * (1-2,7/P_n)$ oder 300 Liter, je nachdem, was höher ist, wobei $P_n$ in kW angegeben ist (**) Speichervolumen = $20 * P_n$ , wobei $P_n$ in kW angegeben ist (***) Beim bevorzugten Brennstoff ist $P_n$ gleich $P_r$ (****) PM = Staub, OGC = gasförmige organische Verbindungen, CO = Kohlenmonoxid, NO <sub>x</sub> = Stickstoffoxide							

Angaben zu Festbrennstoffkesseln laut Verordnung (EU) 2015/1189 DER KOMMISSION vom 28. April 2015

**Modellkennung: GK-7K öko 30**

Anheizmodus: manuell - es wird empfohlen, dass der Kessel mit einem Warmwasserspeicher mit einem Volumen von mindestens 55 Litern x 30 kW Kesselleistung in KW = 1650 Liter betrieben wird

Brennwertkessel: nein

Festbrennstoffkessel mit Kraft-Wärme-Kopplung: nein

Kombiheizgerät: nein

Brennstoff	Bevorzugter Brennstoff (nur einer):	Sonstige(r) geeignete(r) Brennstoff(e):	$\eta_n$ [%]:	Raumheizungs-Jahres-Emissionen (***)			
				PM	OGC	CO	NO <sub>x</sub>
				[x] mg/m <sup>3</sup>			
<b>Scheitholz, Feuchtigkeitsgehalt <math>\leq</math> 25 %</b>	<b>ja</b>	<b>nein</b>	<b>81</b>	<b>19</b>	<b>19</b>	<b>219</b>	<b>154</b>
Holzhackgut, Feuchtigkeitsgehalt 15-35 %	nein	nein					
Holzhackgut, Feuchtigkeitsgehalt > 35 %	nein	nein					
Pressholz in Form von Pellets oder Briketts	nein	nein					
Sägespäne, Feuchtigkeitsgehalt $\leq$ 50 %	nein	nein					
Sonstige holzartige Biomasse	nein	nein					
Nicht-holzartige Biomasse	nein	nein					
Bituminöse Kohle	nein	nein					
Braunkohle (einschließlich Briketts)	nein	nein					
Koks	nein	nein					
Anthrazit	nein	nein					
Briketts aus einer Mischung aus fossilen Brennstoffen	nein	nein					
Sonstige fossile Brennstoffe	nein	nein					
Briketts aus einer Mischung aus Biomasse (30-70 %) und fossilen Brennstoffen	nein	nein					
Sonstige Mischung aus Biomasse und fossilen Brennstoffen	nein	nein					

**Eigenschaften beim ausschließlichen Betrieb mit dem bevorzugten Brennstoff:**

Angabe	Symbol	Wert	Einheit	Angabe	Symbol	Wert	Einheit
Abgegebene Nutzwärme				Brennstoff-Wirkungsgrad			
Bei Nennwärmeleistung	$P_n$ (***)	30	kW	Bei Nennwärmeleistung	$\eta_b$	84,2	%

Gegebenenfalls bei 30 % der Nennwärmeleistung	$P$	entfällt	kW	Gegebenenfalls bei [30 %] der Nennwärmeleistung	$\eta_p$	entfällt	%
Festbrennstoffkessel mit Kraft-Wärme-Kopplung; Elektrischer Wirkungsgrad				<b>Hilfsstromverbrauch</b>			
				Bei Nennwärmeleistung	$eI_{max}$	0,046	kW
Bei Nennwärmeleistung	$\eta_{elr}$	x,x	%	Gegebenenfalls bei 30 % der Nennwärmeleistung	$eI_{int}$	-	kW
				Von integrierten sekundären Bauteilen zur Emissionsminderung (falls vorhanden)		-	kW
				Im Bereitschaftszustand	$P_{stb}$	0,003	kW
Kontaktdaten		IBC Heiztechnik - Hospitalstraße 182 - 99706 Sondershausen					
(*) Speichervolumen = $45 * P_n * (1-2,7/P_n)$ oder 300 Liter, je nachdem, was höher ist, wobei $P_n$ in kW angegeben ist (**) Speichervolumen = $20 * P_n$ , wobei $P_n$ in kW angegeben ist (***) Beim bevorzugten Brennstoff ist $P_n$ gleich $P_r$ (****) PM = Staub, OGC = gasförmige organische Verbindungen, CO = Kohlenmonoxid, NO <sub>x</sub> = Stickstoffoxide							



Angaben zu Festbrennstoffkesseln laut Verordnung (EU) 2015/1189 DER KOMMISSION vom 28. April 2015

**Modellkennung: GK-7K öko 36**

Anheizmodus: manuell - es wird empfohlen, dass der Kessel mit einem Warmwasserspeicher mit einem Volumen von mindestens 55 Litern x 36 kW Kesselleistung in KW = 1980 Liter betrieben wird

Brennwertkessel: nein

Festbrennstoffkessel mit Kraft-Wärme-Kopplung: nein

Kombiheizgerät: nein

Brennstoff	Bevorzugter Brennstoff (nur einer):	Sonstige(r) geeignete(r) Brennstoff(e):	$\eta_n$ [%]:	Raumheizungs-Jahres-Emissionen (***)			
				PM	OGC	CO	NO <sub>x</sub>
				[x] mg/m <sup>3</sup>			
<b>Scheitholz, Feuchtigkeitsgehalt <math>\leq</math> 25 %</b>	<b>ja</b>	<b>nein</b>	<b>81</b>	<b>18</b>	<b>17</b>	<b>198</b>	<b>149</b>
Holzhackgut, Feuchtigkeitsgehalt 15-35 %	nein	nein					
Holzhackgut, Feuchtigkeitsgehalt > 35 %	nein	nein					
Pressholz in Form von Pellets oder Briketts	nein	nein					
Sägespäne, Feuchtigkeitsgehalt $\leq$ 50 %	nein	nein					
Sonstige holzartige Biomasse	nein	nein					
Nicht-holzartige Biomasse	nein	nein					
Bituminöse Kohle	nein	nein					
Braunkohle (einschließlich Briketts)	nein	nein					
Koks	nein	nein					
Anthrazit	nein	nein					
Briketts aus einer Mischung aus fossilen Brennstoffen	nein	nein					
Sonstige fossile Brennstoffe	nein	nein					
Briketts aus einer Mischung aus Biomasse (30-70 %) und fossilen Brennstoffen	nein	nein					
Sonstige Mischung aus Biomasse und fossilen Brennstoffen	nein	nein					

**Eigenschaften beim ausschließlichen Betrieb mit dem bevorzugten Brennstoff:**

Angabe	Symbol	Wert	Einheit	Angabe	Symbol	Wert	Einheit
Abgegebene Nutzwärme				Brennstoff-Wirkungsgrad			
Bei Nennwärmeleistung	$P_n$ (***)	36	kW	Bei Nennwärmeleistung	$\eta_b$	84,2	%

Gegebenenfalls bei 30 % der Nennwärmeleistung	$P$	entfällt	kW	Gegebenenfalls bei [30 %] der Nennwärmeleistung	$\eta_p$	entfällt	%
Festbrennstoffkessel mit Kraft-Wärme-Kopplung; Elektrischer Wirkungsgrad				<b>Hilfsstromverbrauch</b>			
				Bei Nennwärmeleistung	$eI_{max}$	0,047	kW
Bei Nennwärmeleistung	$\eta_{elr}$	x,x	%	Gegebenenfalls bei 30 % der Nennwärmeleistung	$eI_{int}$	-	kW
				Von integrierten sekundären Bauteilen zur Emissionsminderung (falls vorhanden)		-	kW
				Im Bereitschaftszustand	$P_{stb}$	0,003	kW
Kontaktdaten		IBC Heiztechnik – Hospitalstraße 182 – 99706 Sondershausen					
(*) Speichervolumen = $45 * P_n * (1-2,7/P_n)$ oder 300 Liter, je nachdem, was höher ist, wobei $P_n$ in kW angegeben ist (**) Speichervolumen = $20 * P_n$ , wobei $P_n$ in kW angegeben ist (***) Beim bevorzugten Brennstoff ist $P_n$ gleich $P_r$ (****) PM = Staub, OGC = gasförmige organische Verbindungen, CO = Kohlenmonoxid, NO <sub>x</sub> = Stickstoffoxide							

Produktdatenblatt zu Festbrennstoffkesseln laut Verordnung (EU) 2015/1187 DER KOMMISSION vom 28. April 2015

Name des Lieferanten	IBC Heiztechnik		
Modellkennung des Lieferanten	GK-7K öko 25	GK-7K öko 30	GK-7K öko 36
Energieeffizienzklasse	A+	A+	A+
Nennwärmeleistung in KW (gerundet)	25	30	36
Energieeffizienzindex (EEI)	118	119	119
Raumheizungs-Jahresnutzungsgrad in %	81	81	81
Besondere Vorgehensweisen bei der Montage, Installation und Wartung	Der Heizkessel muss durch qualifiziertes Fachpersonal unter Berücksichtigung der geltenden nationalen und lokalen Gesetze, Vorschriften und Verordnungen sowie der Installations- und Bedienungsanleitung installiert werden. Arbeiten an der Elektrik sind grundsätzlich vom Elektrofachbetrieb auszuführen. Das Gerät darf ausschließlich nur von eingewiesenen Personen über 18 Jahren bedient werden. Der Aufstellraum des Heizkessels und der Vorraum sind mit einem geeigneten CO <sub>2</sub> Warnmeldegerät auszustatten!		
Kontaktinformationen	IBC Heiztechnik – Hospitalstraße 182 – 99706 Sondershausen		

**Angaben zu Festbrennstoffkesseln laut Verordnung (EU) 2015/1187 DER KOMMISSION vom 27. April 2015**

Modellkennung: GK-7K öko 25

Anheizmodus: manuell - es wird empfohlen, dass der Kessel mit einem Warmwasserspeicher mit einem Volumen von mindestens 55 Litern x 24,5 kW Kesselleistung in KW = 1347,5 Liter betrieben wird

Brennwertkessel: nein

Festbrennstoffkessel mit Kraft-Wärme-Kopplung:  
nein

Kombiheizkessel: nein

Brennstoff	Bevorzugter Brennstoff (nur einer):	Sonstige(r) geeignete(r) Brennstoff(e):
Scheitholz, Feuchtigkeitsgehalt $\leq$ 25 %	ja	nein
Holzhackgut, Feuchtigkeitsgehalt 15-35 %	nein	nein
Holzhackgut, Feuchtigkeitsgehalt > 35 %	nein	nein
Pressholz in Form von Pellets oder Briketts	nein	nein
Sägespäne, Feuchtigkeitsgehalt $\leq$ 50 %	nein	nein
Sonstige holzartige Biomasse	nein	nein
Nicht-holzartige Biomasse	nein	nein
Bituminöse Kohle	nein	nein
Braunkohle (einschließlich Briketts)	nein	nein
Koks	nein	nein
Anthrazit	nein	nein
Briketts aus einer Mischung aus fossilen Brennstoffen	nein	nein
Sonstige fossile Brennstoffe	nein	nein
Briketts aus einer Mischung aus Biomasse (30-70 %) und fossilen Brennstoffen	nein	nein
Sonstige Mischungen aus Biomasse und fossilen Brennstoffen	nein	nein

**Eigenschaften beim Betrieb mit dem bevorzugten Brennstoff:**

Raumheizungs-Jahresnutzungsgrad  $\eta_s$  [%]: 81

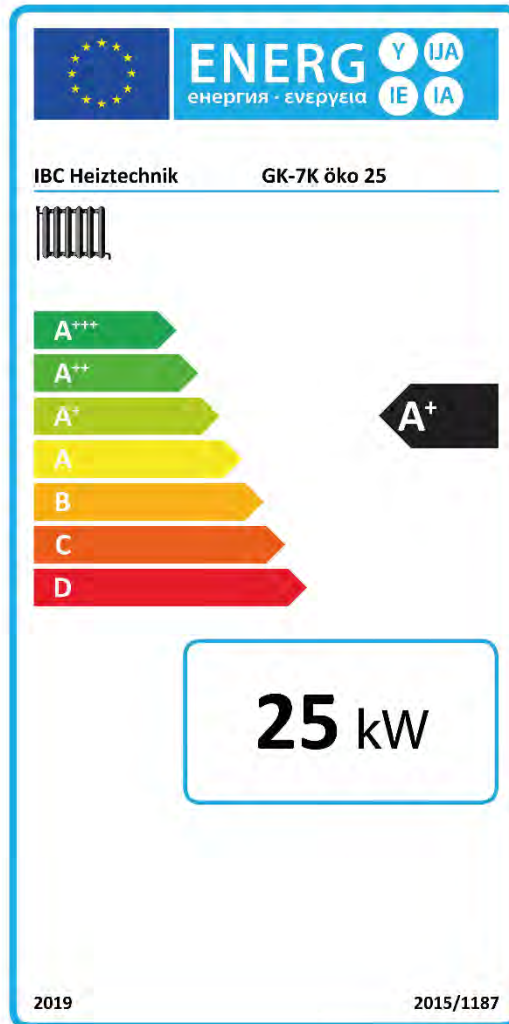
Energieeffizienzindex *EEI*: 118

Angabe	Symbol	Wert	Einheit	Angabe	Symbol	Wert	Einheit
Nutzbare Wärmeleistung				Brennstoff-Wirkungsgrad			
Bei Nennwärmeleistung	$P_n$ (***)	24,5	kW	Bei Nennwärmeleistung	$\eta_n$	84,1	%
Gegebenenfalls bei 30 % der Nennwärmeleistung	P	k.a.	kW	Ggf. bei 30 % der Nennwärmeleistung	$\eta_b$	k.a.	%
Festbrennstoffkessel mit Kraft-Wärme-Kopplung: Elektrischer Wirkungsgrad				<b>Hilfsstromverbrauch</b>			
				Bei Nennwärmeleistung	$el_{max}$	0,044	kW
Bei Nennwärmeleistung	$\eta_{tot}$	x,x	%	Ggf. bei 30 % der Nennwärmeleistung	$cl_{min}$	-	kW
				Integrierte sekundäre Bauteile zur Emissionsminderung, falls vorhanden		-	kW
				Im Bereitschaftszustand	$P_{SB}$	0,003	kW
Kontaktdaten		IBC Heiztechnik – Hospitalstraße 182 – 99706 Sondershausen					

(\*) Speichervolumen =  $45 \times Pr \times (1 - 2,7/P_r)$  oder 300 Liter, je nachdem, was höher ist, wobei  $P_r$  in kW anzugeben ist

(\*\*) Speichervolumen =  $20 \times Pr$ , wobei  $P_r$  in kW anzugeben ist

(\*\*\*) Beim bevorzugten Brennstoff ist  $P_n$  gleich  $P_r$ .





Angaben zu Festbrennstoffkesseln laut Verordnung (EU) 2015/1187 DER KOMMISSION vom 27. April 2015

Modellkennung: GK-7K öko 30

Anheizmodus: manuell - es wird empfohlen, dass der Kessel mit einem Warmwasserspeicher mit einem Volumen von mindestens 55 Litern x 30 kW Kesselleistung in KW = 1650 Liter betrieben wird

Brennwertkessel: nein

Festbrennstoffkessel mit Kraft-Wärme-Kopplung: nein  
Kombiheizkessel: nein

Brennstoff	Bevorzugter Brennstoff (nur einer):	Sonstige(r) geeignete(r) Brennstoff(e):
Scheitholz, Feuchtigkeitsgehalt $\leq$ 25 %	ja	nein
Holzhackgut, Feuchtigkeitsgehalt 15-35 %	nein	nein
Holzhackgut, Feuchtigkeitsgehalt > 35 %	nein	nein
Pressholz in Form von Pellets oder Briketts	nein	nein
Sägespäne, Feuchtigkeitsgehalt $\leq$ 50 %	nein	nein
Sonstige holzartige Biomasse	nein	nein
Nicht-holzartige Biomasse	nein	nein
Bituminöse Kohle	nein	nein
Braunkohle (einschließlich Briketts)	nein	nein
Koks	nein	nein
Anthrazit	nein	nein
Briketts aus einer Mischung aus fossilen Brennstoffen	nein	nein
Sonstige fossile Brennstoffe	nein	nein
Briketts aus einer Mischung aus Biomasse (30-70 %) und fossilen Brennstoffen	nein	nein
Sonstige Mischungen aus Biomasse und fossilen Brennstoffen	nein	nein



**Eigenschaften beim Betrieb mit dem bevorzugten Brennstoff:**

Raumheizungs-Jahresnutzungsgrad  $\eta_s$  [%]: 81

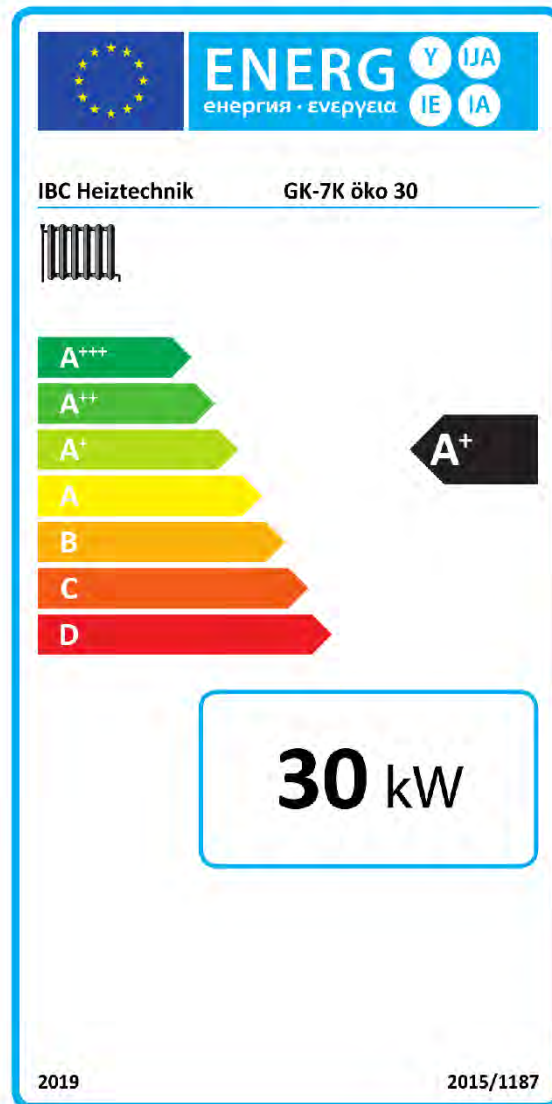
Energieeffizienzindex *EEI*: 119

Angabe	Symbol	Wert	Einheit	Angabe	Symbol	Wert	Einheit
Nutzbare Wärmeleistung				Brennstoff-Wirkungsgrad			
Bei Nennwärmeleistung	$P_n$ (***)	30	kW	Bei Nennwärmeleistung	$\eta_n$	84,2	%
Gegebenenfalls bei 30 % der Nennwärmeleistung	P	k.a.	kW	Ggf. bei 30 % der Nennwärmeleistung	$\eta_b$	k.a.	%
Festbrennstoffkessel mit Kraft-Wärme-Kopplung: Elektrischer Wirkungsgrad				<b>Hilfsstromverbrauch</b>			
				Bei Nennwärmeleistung	$el_{max}$	0,046	kW
Bei Nennwärmeleistung	$\eta_{tot}$	x,x	%	Ggf. bei 30 % der Nennwärmeleistung	$cl_{min}$	-	kW
				Integrierte sekundäre Bauteile zur Emissionsminderung, falls vorhanden		-	kW
				Im Bereitschaftszustand	$P_{SB}$	0,003	kW
Kontaktdaten	IBC Heiztechnik – Hospitalstraße 182 – 99706 Sondershausen						

(\*) Speichervolumen =  $45 \times Pr \times (1 - 2,7/P_r)$  oder 300 Liter, je nachdem, was höher ist, wobei  $P_r$  in kW anzugeben ist

(\*\*) Speichervolumen =  $20 \times Pr$ , wobei  $P_r$  in kW anzugeben ist

(\*\*\*) Beim bevorzugten Brennstoff ist  $P_n$  gleich  $P_r$ .



Angaben zu Festbrennstoffkesseln laut Verordnung (EU) 2015/1187 DER KOMMISSION vom 27. April 2015

Modellkennung: GK-7K öko 36

Anheizmodus: manuell - es wird empfohlen, dass der Kessel mit einem Warmwasserspeicher mit einem Volumen von mindestens 55 Litern x 36 kW Kesselleistung in KW = 1980 Liter betrieben wird

Brennwertkessel: nein

Festbrennstoffkessel mit Kraft-Wärme-Kopplung:  
nein

Kombiheizkessel: nein

Brennstoff	Bevorzugter Brennstoff (nur einer):	Sonstige(r) geeignete(r) Brennstoff(e):
Scheitholz, Feuchtigkeitsgehalt $\leq$ 25 %	ja	nein
Holzhackgut, Feuchtigkeitsgehalt 15-35 %	nein	nein
Holzhackgut, Feuchtigkeitsgehalt > 35 %	nein	nein
Pressholz in Form von Pellets oder Briketts	nein	nein
Sägespäne, Feuchtigkeitsgehalt $\leq$ 50 %	nein	nein
Sonstige holzartige Biomasse	nein	nein
Nicht-holzartige Biomasse	nein	nein
Bituminöse Kohle	nein	nein
Braunkohle (einschließlich Briketts)	nein	nein
Koks	nein	nein
Anthrazit	nein	nein
Briketts aus einer Mischung aus fossilen Brennstoffen	nein	nein
Sonstige fossile Brennstoffe	nein	nein
Briketts aus einer Mischung aus Biomasse (30-70 %) und fossilen Brennstoffen	nein	nein
Sonstige Mischungen aus Biomasse und fossilen Brennstoffen	nein	nein

**Eigenschaften beim Betrieb mit dem bevorzugten Brennstoff:**

Raumheizungs-Jahresnutzungsgrad  $\eta_s$  [%]: 81

Energieeffizienzindex *EEI*: 119

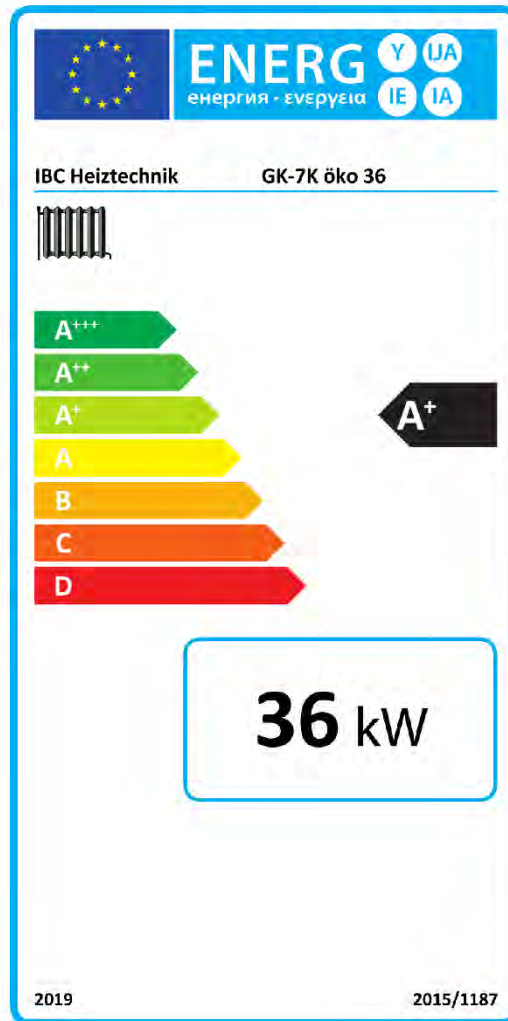
Angabe	Symbol	Wert	Einheit	Angabe	Symbol	Wert	Einheit
Nutzbare Wärmeleistung				Brennstoff-Wirkungsgrad			
Bei Nennwärmeleistung	$P_n$ (***)	36	kW	Bei Nennwärmeleistung	$\eta_n$	84,2	%
Gegebenenfalls bei 30 % der Nennwärmeleistung	P	k.a.	kW	Ggf. bei 30 % der Nennwärmeleistung	$\eta_b$	k.a.	%
Festbrennstoffkessel mit Kraft-Wärme-Kopplung: Elektrischer Wirkungsgrad				<b>Hilfsstromverbrauch</b>			
				Bei Nennwärmeleistung	$el_{max}$	0,047	kW
Bei Nennwärmeleistung	$\eta_{tot}$	x,x	%	Ggf. bei 30 % der Nennwärmeleistung	$cl_{min}$	-	kW
				Integrierte sekundäre Bauteile zur Emissionsminderung, falls vorhanden		-	kW
				Im Bereitschaftszustand	$P_{SB}$	0,003	kW

Kontaktdaten | IBC Heiztechnik – Hospitalstraße 182 – 99706 Sondershausen

(\*) Speichervolumen =  $45 \times Pr \times (1 - 2,7/P_r)$  oder 300 Liter, je nachdem, was höher ist, wobei  $P_r$  in kW anzugeben ist

(\*\*) Speichervolumen =  $20 \times Pr$ , wobei  $P_r$  in kW anzugeben ist

(\*\*\*) Beim bevorzugten Brennstoff ist  $P_n$  gleich  $P_r$ .





## **IBC Heiztechnik Herstellergarantiehinweise**

Gussgliederheizkessel der IBC Heiztechnik zeichnen sich durch extreme Robustheit und Langlebigkeit aus. Bei Einhaltung der vorliegenden Hinweise beträgt die durchschnittliche Lebensdauer des Gusskesselkorpus ca. 20-25 Jahre.

IBC Heiztechnik gewährt auf die Produkte der GK-Serie eine Garantie von 36 Monaten ab Kaufdatum (siehe AGB's). Die Werksgarantie wird nur dann gewährleistet, wenn die Montage- und Bedienungsanleitung befolgt wird, eine jährliche Wartung des Heizkessels durch einen Fachbetrieb erfolgt und das ausgefüllte Inbetriebnahmeprotokoll innerhalb eines Jahres nach Heizkesselkauf an IBC Heiztechnik gesendet wird. Von der Garantie ausgeschlossen sind Schäden durch Überhitzung des Kessels, Schlag-, Stoß- und Transportschäden sowie Schäden, die durch unsachgemäße Installation, Inbetriebnahme und Bedienung des Kessels verursacht wurden. Verschleißteile wie zum Beispiel Vermiculit, Formsteine, Dichtungen und Dichtschnüre sowie bewegliche Teile sind von der Garantie ausgenommen!



**IBC Heiztechnik**

**Kundencenter & Ausstellung**

**Hospitalstraße 182**

**D-99706 Sondershausen**

**Tel.: +49-(0)3632/66747-0**

**Fax: +49-(0)3632/66747-20**


**[info@IBC-Heiztechnik.de](mailto:info@IBC-Heiztechnik.de)**

**[www.IBC-Heiztechnik.de](http://www.IBC-Heiztechnik.de)**



**Montage- und Bedienungsanleitung der  
Heizkesselregelung und Bedienung des  
Holzvergasers GK-7K öko  
Teil 2 von 2**



	Die Oberflächen am Heizkessel, sowie die Rauchrohre werden warm, berühren Sie die Oberflächen erst nach Abkühlen des Gerätes oder mit temperaturbeständigen Handschuhen!
	Vor Arbeiten an elektrischen Komponenten ist die Stromversorgung zu unterbrechen und eine Erdung der Fachperson notwendig!
	Fördersysteme wie Förderschnecken, Zubringerschnecken, Motoren und Gebläse können automatisch anlaufen! Schalten Sie den Heizkessel ab, bevor Sie diese berühren.
	An beweglichen Teilen wie Türen, Förderschnecken, Zubringerschnecken, sowie Motoren und Gebläsen besteht die Gefahr von Verletzungen bei Berührung während des Betriebes!
	Hinweis: Die Warnhinweise in dieser Anleitung ist folge zu leisten!
	Teile des Gerätes sowie das gesamte Produkt sind nach Ablauf der Lebensphase recyclefähig und dürfen nicht über den Hausmüll entsorgt werden! Nutzen Sie einen in Ihrer Nähe befindlichen Recyclebetrieb oder geben Sie das Produkt zurück an IBC Heiztechnik – wir entsorgen Ihr Produkt umweltfreundlich.



Hospitalstraße 182  
D-99706 Sondershausen  
Tel.: +49 (0)3632/66747-0  
Fax: +49 (0)3632/66747-20

© IBC Heiztechnik September 2023

Druckfehler, Irrtümer sowie technische Änderungen auch ohne vorherige

# Inhaltsverzeichnis

1. Sicherheitsbestimmungen.....	4
1. 1 Qualifikation des Personals .....	4
1. 2 Elektrische Spannung .....	4
2. Lieferumfang der Heizkesselregelung .....	5
3. Technische Leistungsparameter des Holzvergasers.....	5
4. Montage der Heizkesselregelung .....	6
4.1 Komponenten der Heizkesselregelung.....	6
4.2 Montage der Regelung und elektrische Anschlüsse .....	7
4.3 Kalibrierung Lambdasonde.....	11
5. Bedienung des Holzvergasers .....	11
5.1 Funktionstest des Holzvergasers.....	11
5.2 Hauptansicht des Kesselreglers .....	12
5.3 Systemdatum im Regler einstellen.....	12
5.4 Systemuhrzeit im Regler einstellen .....	13
5.5 Holzvergaser Einschalten und Abschalten.....	14
5.6 Einstellungen .....	15
5.6.1 Parameter Grundeinstellungen:.....	15
5.6.2 Ausgangstest.....	16
5.6.3 Eingangstest.....	17
5.6.4 Systeminformationen.....	17
5.7 Schornsteinfegerfunktion.....	18
6. Betrieb des Holzvergasers.....	20
6.1 Anheizphase .....	20
6.2 Heizbetrieb .....	20
6.4 Ausbrandphase .....	20
6.5 Nachlegen .....	20
7. Vergasereinstellungen und Systemwiederherstellung .....	21
7.1 Vergaserübersicht.....	21
7.2 Vergasereinstellungen.....	22
7.3 Benutzeranmeldung Fachmann / Experte.....	24
7.4 Werkseinstellungen / Softwareupdate .....	26
8. Störungszustände des Holzvergasers .....	28
9. Stromlaufplan.....	32

## 1. Sicherheitsbestimmungen

Lesen Sie diese Montageanleitung sorgfältig durch, bevor Sie mit den Arbeiten am Gerät beginnen. Beachten Sie die folgenden Warnungen, um Personengefährdung oder Störungen zu vermeiden. Diese Betriebsanleitung ist als Teil des Gerätes zu betrachten. Bei Verkauf oder der Weitergabe des Gerätes ist die Betriebsanleitung mitzugeben. Zur Information über potenzielle Gefahren und deren Abwendung kann diese Betriebsanleitung vervielfältigt und weitergegeben werden.

- 1) Verboten sind Arbeiten an unter Spannung stehenden Geräteelementen
- 2) Arbeiten im Regelungsgehäuse dürfen ausschließlich nach geltenden Normen der Technik (VDE) durchgeführt werden.
- 3) Folgende Sicherheitsregeln sind zwingend einzuhalten:
  1. Freischalten
  2. Gegen Wiedereinschalten sichern
  3. Spannungsfreiheit feststellen
  4. Erden und Kurzschließen
  5. Benachbarte unter Spannung stehende Teile abdecken oder abschränken
- 4) Personen, die Arbeiten am geöffneten Regelungsgehäuse durchführen, müssen geerdet sein!

### 1. 1 Qualifikation des Personals

Das Gerät darf ausschließlich durch unterwiesenes und autorisiertes Fachpersonal transportiert, ausgepackt, bedient, gewartet und anderweitig verwendet werden. Nur Elektrofachkräfte dürfen die Regelung installieren sowie den Probelauf und Arbeiten an der elektrischen Anlage ausführen.

### 1. 2 Elektrische Spannung

Vor der vollständigen Installation darf die Spannungsversorgung an der Regelung nicht eingeschaltet werden und der Stecker für die Stromversorgung nicht an die Steckerleiste eingesteckt werden. Vor Arbeiten an der Regelung, Steckerleiste, Gebläse oder anderen elektrischen Komponenten wie Kabeln etc. ist grundsätzlich die Stromversorgung zu trennen. Hierfür ziehen Sie das Kabel für die Stromversorgung von der Steckerleiste.

#### **GEFAHR!**

**Bei Nichtbefolgen der Hinweise besteht die Gefahr der „Elektrischen Ladung am Gerät“ – Elektrischer Schlag möglich.**

## 2. Lieferumfang der Heizkesselregelung

Die Heizkesselregelung befindet sich in einer separaten Kartonverpackung. Die folgenden Komponenten gehören zur Heizkesselregelung:

- 1) Regelungseinheit und 4 Befestigungsschrauben
- 2) Fühler für Heizkessel (1 m)
- 3) 4 Stück Fühler für Pufferspeicher (10 m)
- 4) Anschlusskabel Primärgebläse und Hallsensor
- 5) Abgastemperaturfühler (0,1 m) mit Anschlusskabel
- 6) Lambdasonde mit Anschlusskabel
- 7) Betätigungswerkzeug Reihenklemmen

Voraussetzung zur Installation der Heizkesselregelung ist die abgeschlossene Montage des Heizkessels GK-7K öko oder GK-7K öko Profi in der Zentralheisanlage gemäß Montageanleitung Teil 1.

## 3. Technische Leistungsparameter des Holzvergasers

Der Holzvergaser ist mit einem Saugzuggebläse und einem Druckgebläse ausgestattet, welches die Drehzahl in Abhängigkeit der Abgastemperatur bzw. Restsauerstoffwertes regelt.

Leistungsparameter des Gebläses

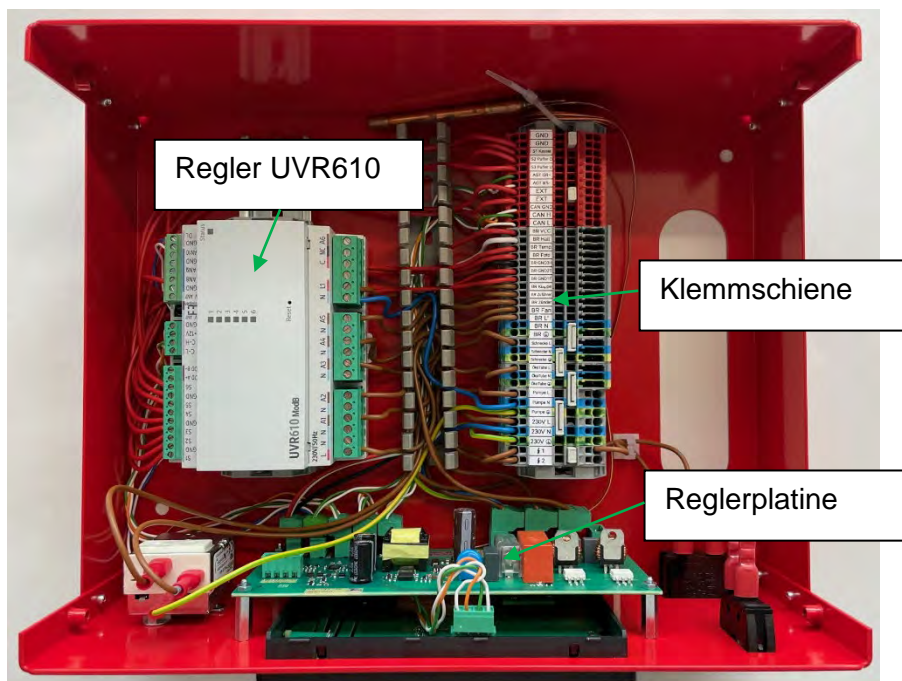
Spannung	230 V
Frequenz	50 Hz
Leistungsaufnahme (maximal)	103 Watt
Geräusentwicklung	< 65 dB

## 4. Montage der Heizkesselregelung

### 4.1 Komponenten der Heizkesselregelung



1. Sicherheitstemperaturbegrenzer (STB)
2. Touchdisplay
3. Status LED
4. SD-Karte
5. Feinsicherungshalter mit Feinsicherung (6,3 AT)
6. Hauptschalter Stromversorgung Ein-/Ausschalter



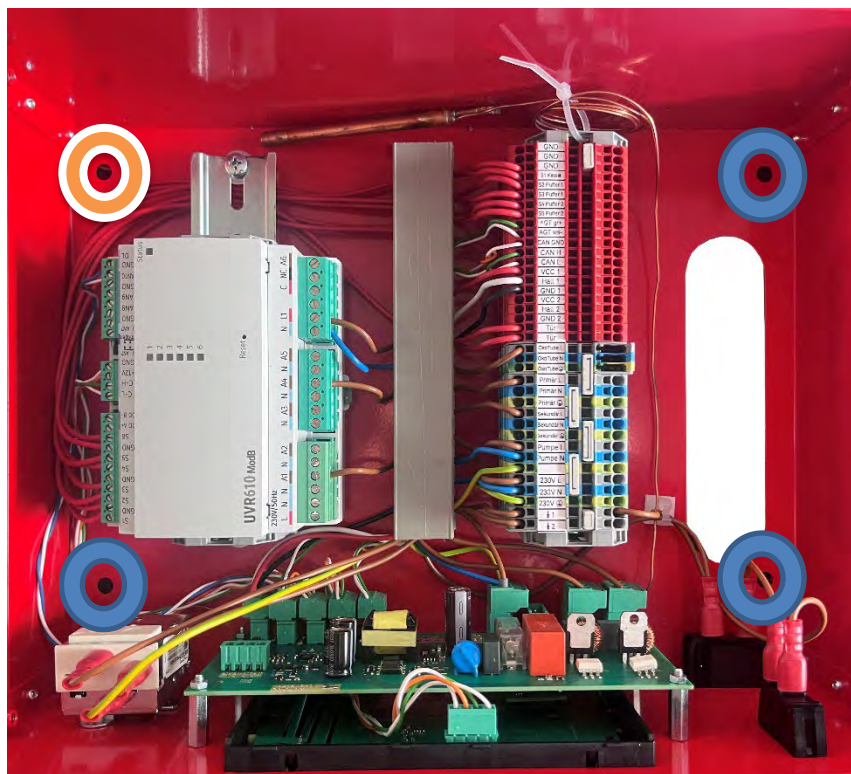
### **Wichtig!**

Die im Folgenden beschriebenen Montageschritte sind ausschließlich von einem autorisierten Fachhandwerker SHK oder einem Fachhandwerker für Elektrik auszuführen.

### **ACHTUNG!**

Alle Kabel- und Fühlerleitungen dürfen nicht direkt am Kesselkorpus anliegen, sondern müssen zwischen der Wärmedämmung und Kesselverkleidung geführt werden!

## 4.2 Montage der Regelung und elektrische Anschlüsse

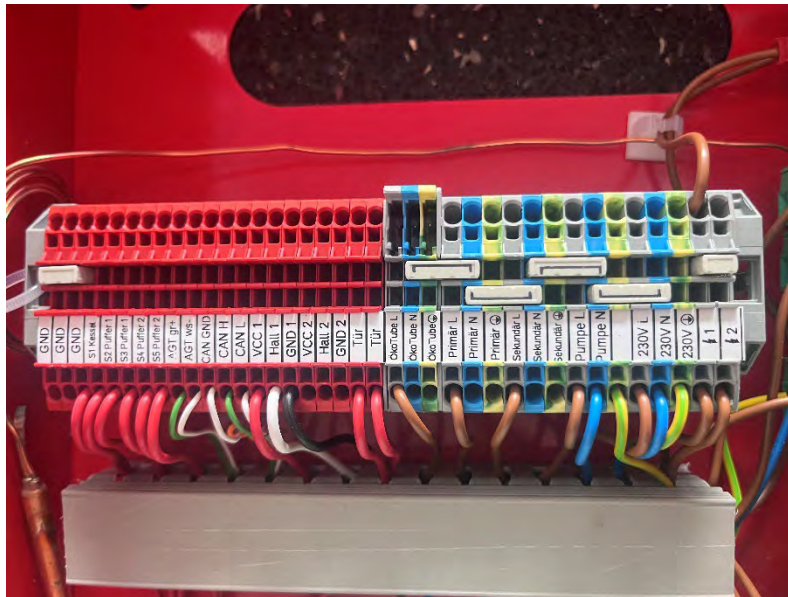


Befestigen Sie das Reglergehäuse mit den vier im Lieferumfang enthaltenen Schrauben M5x10 auf dem Kesselverkleidungsdeckel. Montieren Sie an der orangen markierten Position zusätzlich die ebenfalls im Lieferumfang enthaltene Zahnscheibe M5.

### **Wichtig!**

Beim Verlegen von Kabel oder Fühlerleitungen ist darauf zu achten, dass diese nicht direkt am Gusseisenkörper anliegen, sondern zwischen Isolierung und Verkleidung geführt werden. Verwenden Sie Kabel-Verschraubungen, um Kabel oder Fühler durch die Verkleidung zu führen.

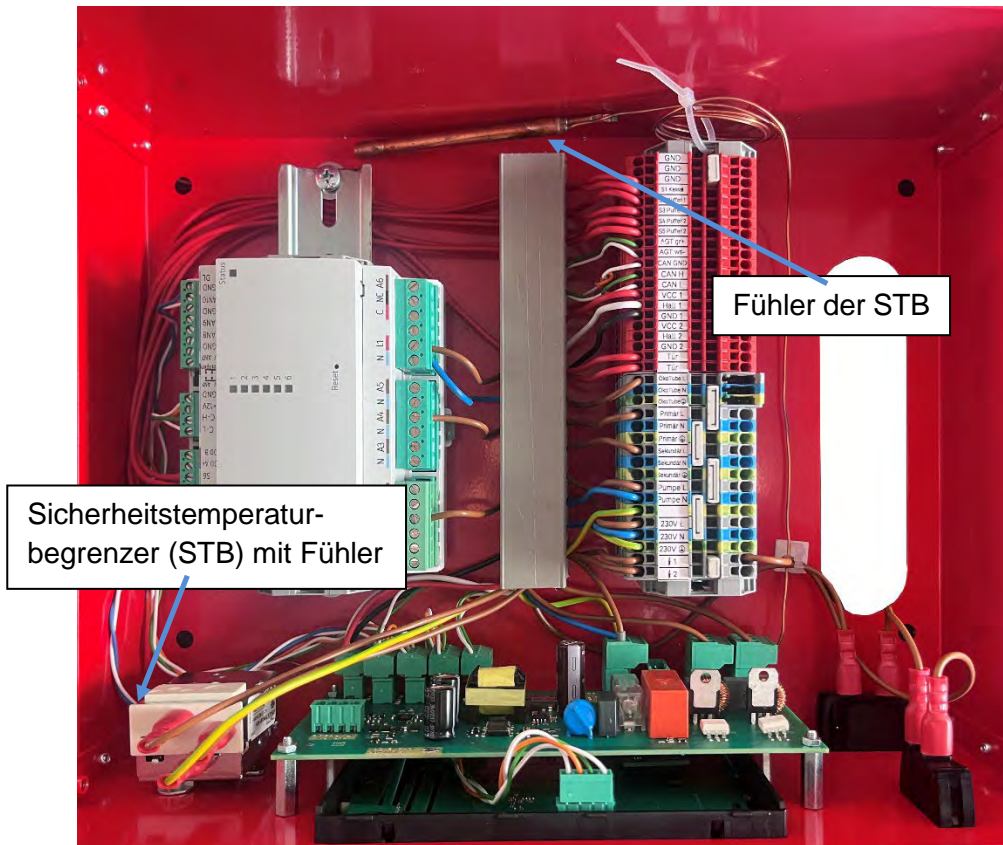




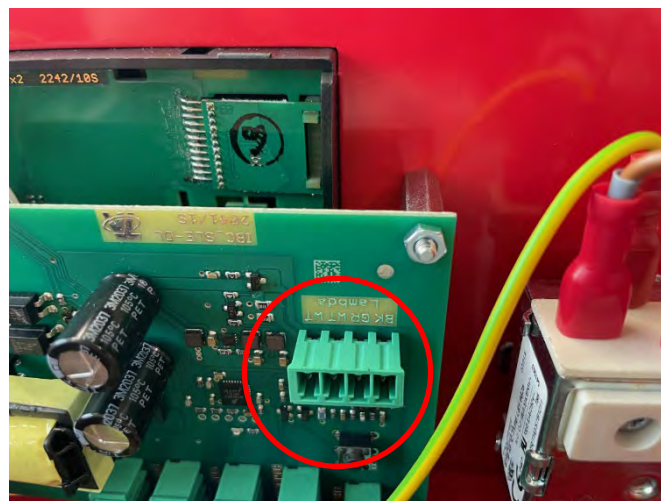
Schließen Sie Kabel entsprechend der Abbildung an den Regler an (von rechts nach links)

1. Netzzuleitung: L (braun) an Reihenklemme „230V L“  
N (blau) an Reihenklemme „230V N“  
PE (grün/ Gelb) an Reihenklemme „230V PE“
2. Speicherladepumpe: L (braun) an Reihenklemme „Pumpe L“  
N (blau) an Reihenklemme „Pumpe N“  
PE (grün/ Gelb) an Reihenklemme „Pumpe PE“  
(Anschlusskabel nicht im Lieferumfang)
3. Sekundärgebläse: L(braun) an Reihenklemme „Sekundär L“  
N (blau) an Reihenklemme „Sekundär N“  
PE (grün/ Gelb) an Reihenklemme „Sekundär PE“
4. Primärgebläse: L(braun) an Reihenklemme „Primär L“  
N (blau) an Reihenklemme „Primär N“  
PE (grün/ Gelb) an Reihenklemme „ Primär PE“
5. ÖkoTube: (optional) Rasten Sie den Steckverbinder des ÖkoTube auf die Reihenklemmen „ÖkoTube L“, „ÖkoTube N“ und „ÖkoTube PE“. Achten Sie auf korrekte Kontaktierung (Einstecktiefe prüfen)
6. Türkontaktschalter: Verbinden Sie das im Lieferumfang enthaltene Kabel des Türkontaktschalters mit den Reihenklemmen „Tür“ (Polung egal)
7. Hallsensor: Verbinden Sie das im Lieferumfang enthaltene Kabel des Hallsensors mit den Reihenklemmen „VCC1“ (rot), Hall1 (weiss) und „GND1“ (schwarz)
- 8.Can-Bus: (optional) nur in Verbindung mit Internetmodul oder Systemreglererweiterungen! Verbinden Sie die Reihenklemmen „CAN L“, „CAN H“ und „CAN GND“ entsprechend dem Regler (Eine +12V Spannungsversorgung zwischen Kesselregler und Zusatzreglern ist nicht notwendig!)

9. Abgastemperatur: verbinden Sie den im Lieferumfang enthaltenen Abgastemperaturfühler (Typ K, 1m, silber) mit der Reihenklemme „AGT GR+“ (grüne Ader) und „AGT WS-“ (weiße Ader)  
**ACHTUNG:** Achten Sie unbedingt auf die richtige Polung!
9. S1 Kessel VL: verbinden Sie den im Lieferumfang enthaltenen Kessel-Temperatur Fühler (PT1000, 1m, rot) mit der Reihenklemme „S1 Kessel VL“ und „GND“
10. S5 Puffer 2 unten: verbinden Sie den im Lieferumfang enthaltenen Pufferspeicherfühler (PT1000, 10m, schwarz) mit der Reihenklemme „S5 Puffer 2“ und „GND“. Der Fühler sollte im unteren Drittel des 2. Pufferspeichers eingebaut werden. Der Fühler kann beliebig gekürzt werden und auf bis zu 40 m verlängert werden (Kabelquerschnitt 0,5mm<sup>2</sup>)
11. S4 Puffer 2 oben: verbinden Sie den im Lieferumfang enthaltenen Pufferspeicherfühler (PT1000, 10m, schwarz) mit der Reihenklemme „S4 Puffer 2“ und „GND“. Der Fühler sollte im oberen Drittel des 2. Pufferspeichers eingebaut werden. Der Fühler kann beliebig gekürzt werden und auf bis zu 40m verlängert werden (Kabelquerschnitt 0,5mm<sup>2</sup>)
10. S3 Puffer 1 unten: verbinden Sie den im Lieferumfang enthaltenen Pufferspeicherfühler (PT1000, 10m, schwarz) mit der Reihenklemme „S3 Puffer 1“ und „GND“. Der Fühler sollte im unteren Drittel des 2. Pufferspeichers eingebaut werden. Der Fühler kann beliebig gekürzt werden und auf bis zu 40 m verlängert werden (Kabelquerschnitt 0,5mm<sup>2</sup>)
11. S2 Puffer 1 oben: verbinden Sie den im Lieferumfang enthaltenen Pufferspeicherfühler (PT1000, 10m, schwarz) mit der Reihenklemme „S2 Puffer 1“ und „GND“. Der Fühler sollte im oberen Drittel des 2. Pufferspeichers eingebaut werden. Der Fühler kann beliebig gekürzt werden und auf bis zu 40m verlängert werden (Kabelquerschnitt 0,5mm<sup>2</sup>)
9. S1 Kessel VL: verbinden Sie den im Lieferumfang enthaltenen Kessel-Temperatur Fühler (PT1000, 1m, rot) mit der Reihenklemme „S1 Kessel VL“ und „GND“
12. STB Sicherheitstemperaturbegrenzer  
**Achtung!!!** die Kapillarleitung des STB darf beim Installieren nicht geknickt oder gedreht werden! Führen Sie die Leitung des STB-Fühlers durch den Verkleidungsdeckel bis zum 1.Kesselrückglied. Installieren Sie den Fühler in die Tauchhülse im 1.Kesselrückglied.



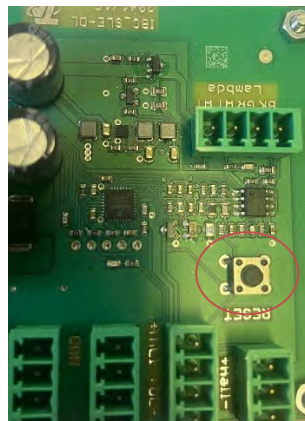
13 Kabel Lambdasonde      Kontaktieren Sie das Lambdasondenkabel mit der entsprechenden Gegenbuchse auf der Leistungsplatine – siehe Bild.



### 4.3 Kalibrierung Lambdasonde

Einmal jährlich sollte die Lambdasonde gereinigt und neu kalibriert werden (es empfiehlt sich dies bei einer umfassenden Reinigung des Holzvergasers zu tun). Die Kalibrierung muss bei einem Umgebungssauerstoffgehalt von 21% erfolgen, das bedeutet im Kessel darf keine Glut oder Feuer befinden.

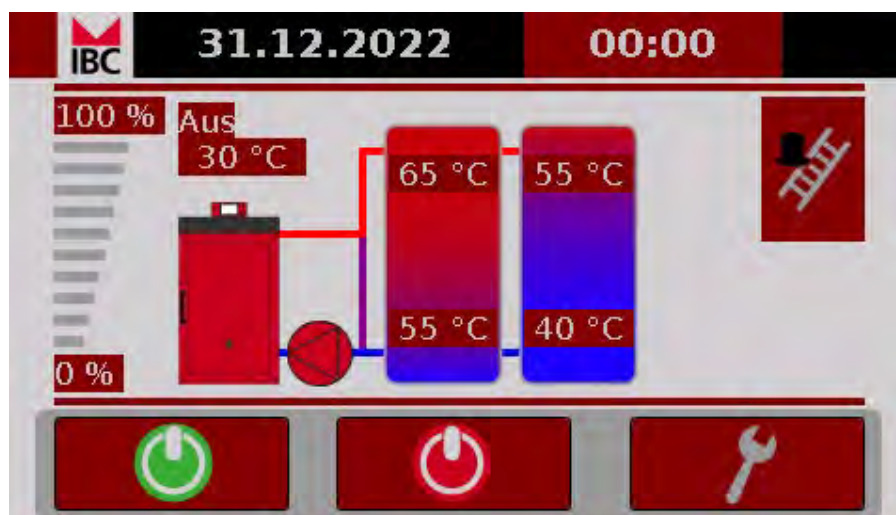
Zum kalibrieren der Lambdasonde, drücken Sie die „RESET“-Taste auf der Leistungsplatine (der Deckel des Reglers muss entfernt werden). Im Anschluss führt der Regler einen Abgleich aus, der ca. 10-15min. dauert. **ACHTUNG! Die Lambdasonde wird extrem heiß!**



## 5. Bedienung des Holzvergasers

### 5.1 Funktionstest des Holzvergasers

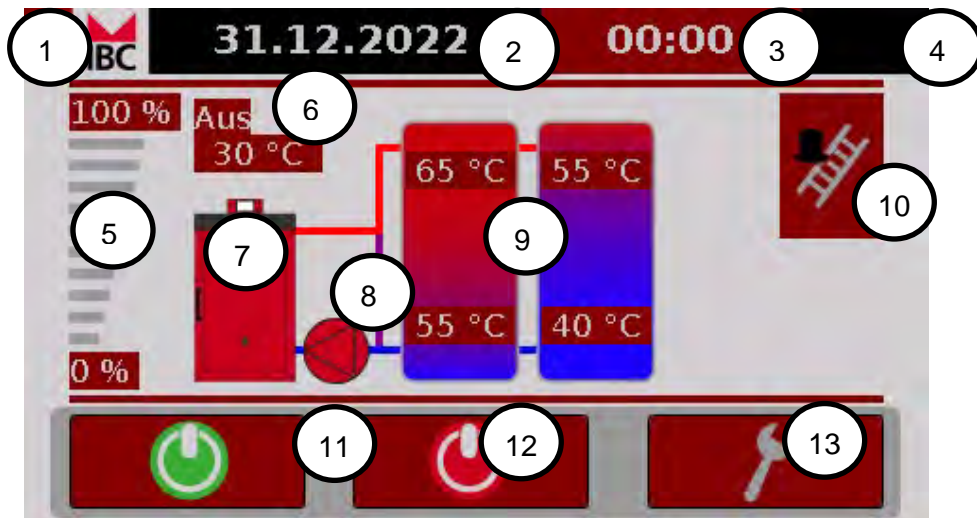
Schalten Sie den Hauptschalter am Reglergehäuse ein. Überprüfen Sie die angezeigten Temperaturen auf dem Display auf Plausibilität (Nach einer kurzen Ladezeit des Reglers Status-LED muss konstant grün leuchten).





## 5.2 Hauptansicht des Kesselreglers

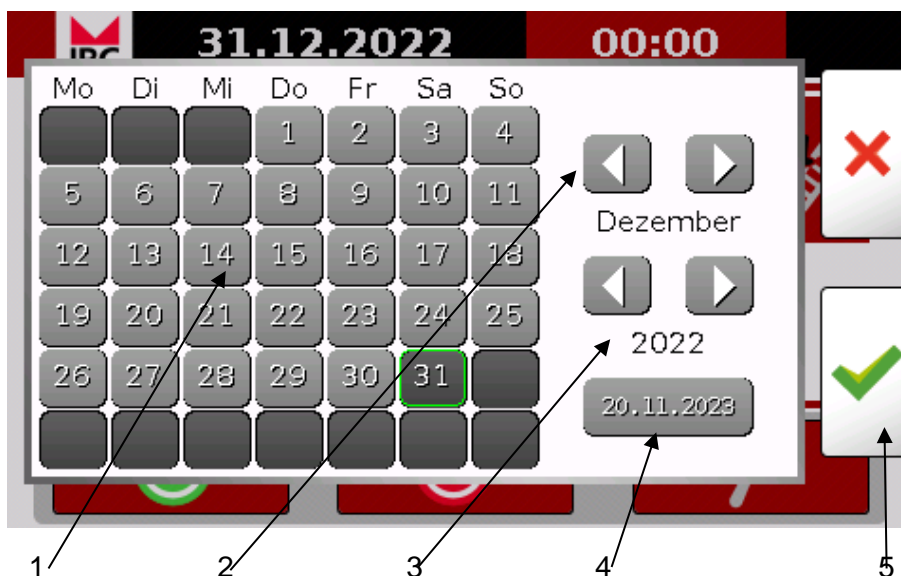
Der Heizkessel GK-K öko ist mit einer Touchpanelregelung ausgestattet, diese kann mit dem Finger (Touch) bedient werden. Mit Hilfe der Regelung erfolgt eine effiziente Pufferspeicherladung.



- |                         |                               |
|-------------------------|-------------------------------|
| 1 – „Home“-Schaltfläche | 8 – Status Ladepumpe          |
| 2 – Datum               | 9 – Status Pufferspeicher     |
| 3 – Uhrzeit             | 10 – Schornsteinfegerfunktion |
| 4 – Störung reset       | 11 – „Ein“-Schalter           |
| 5 – Gebläseleistung     | 12 – „Aus“-Schalter           |
| 6 – Status Kessel       | 13 - Einstellungen            |
| 7 – Menü „Vergaser“     |                               |

## 5.3 Systemdatum im Regler einstellen

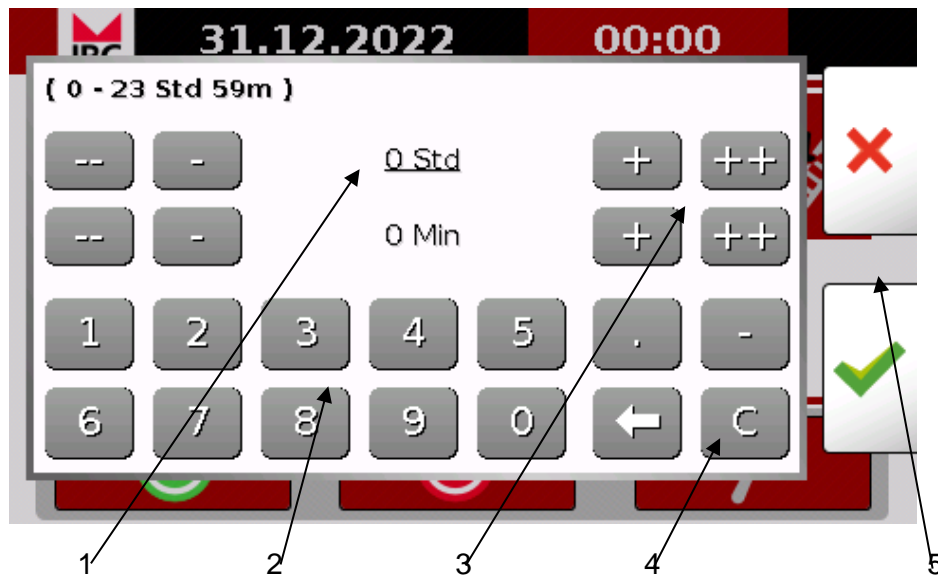
Durch Drücken auf die Datumsanzeige öffnet sich der Kalender:



1. Auswahl des Kalendertages
2. Auswahl des Kalendermonats
3. Auswahl des Kalenderjahres
4. Anzeigeformat der Datumseinstellung
5. Auswahl bestätigen (✓) oder verwerfen (x)

## 5.4 Systemuhrzeit im Regler einstellen

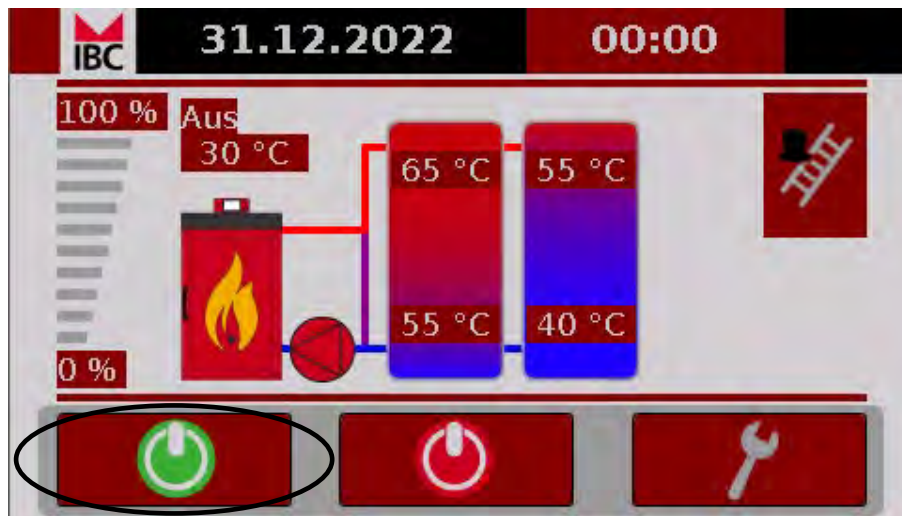
Durch Drücken auf die Uhrzeitanzeige öffnet sich die Einstellung der Uhrzeit:



1. Anzeige der eingestellten Werte, der ausgewählte Wert ist unterstrichen
2. numerische Eingabe der Uhrzeit
3. summierende Eingabe der Uhrzeit  
+ bzw. - verstellen die Uhrzeit um eine Stunde bzw. Minute  
++ bzw. -- verstellen die Uhrzeit um 10 Stunden bzw. 10 Minuten
4. Zurücksetzen der Uhrzeit auf 0 Std und 0 Min
5. Auswahl bestätigen (✓) oder verwerfen (x)

## 5.5 Holzvergaser Einschalten und Abschalten

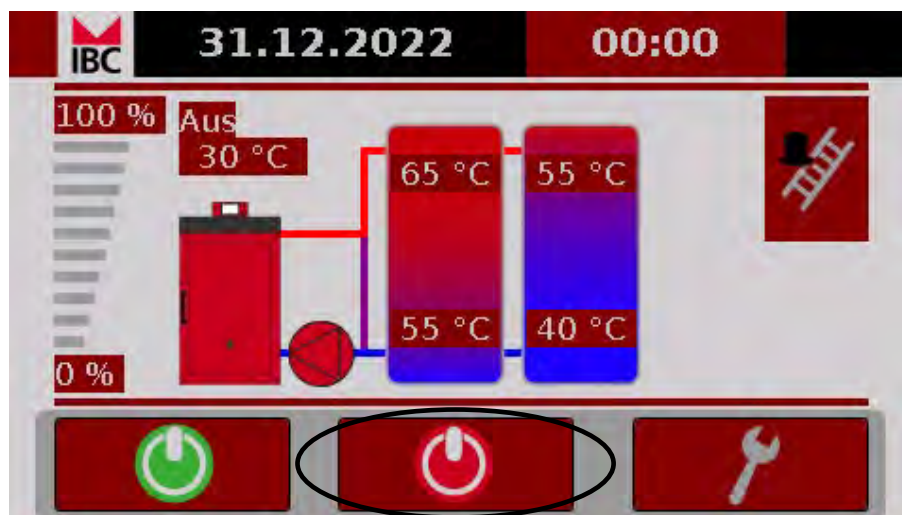
Zum Einschalten des Holzvergasers drücken Sie „Einschalten“ in der Regelung:



*Abb. A Holzvergaser starten*

Zum Ausschalten des Holzvergasers drücken Sie „Ausschalten“ in der Regelung:

(In der Regel ist es nicht notwendig den Holzvergaser händisch aus zu schalten, in einem normalen Abbrand erkennt der Holzvergaser automatisch den Ausbrand und schaltet ab)

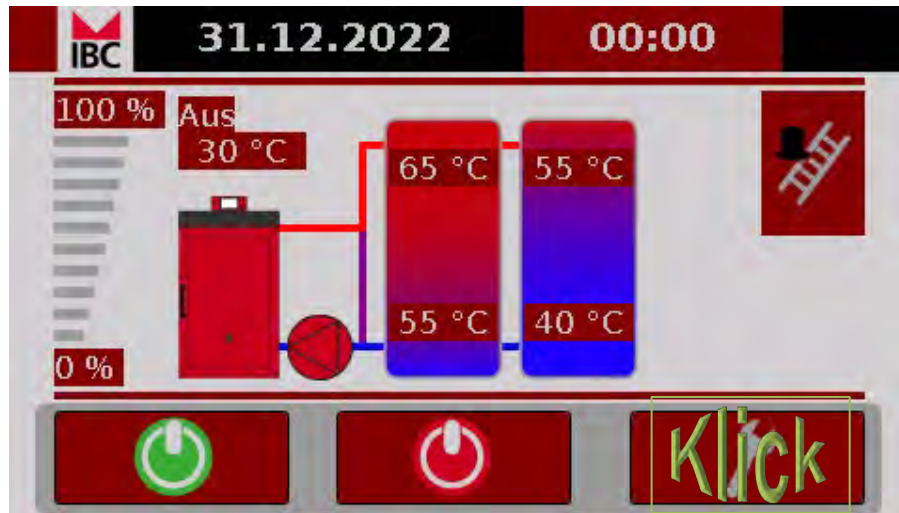


*Abb. B Holzvergaser stoppen*



## 5.6 Einstellungen

In den Einstellungen finden Sie die Regelparameter für die Kesselfunktionen



### 5.6.1 Parameter Grundeinstellungen:



1. Anzahl Speicher:

Einstellwert für die Anzeige im Hauptbildschirm. Es können 1 oder 2 Speicher angezeigt werden.

2. Pumpenstart ab:

Schaltet die Speicherladepumpe ab dem eingestellten Wert am Fühler S1 (T.Kessel VL) frei. Hat der Wärmespeicher am Fühler S2 (T.Puffer 1 oben) eine höhere Temperatur als der eingestellte Wert, schaltet die Pumpe erst zu wenn die Kesseltemperatur über dem Wert S2 (T.Puffer 1 oben) liegt. Unterschreitet die Kesseltemperatur S1 die eingestellte Temperatur bleibt die Speicherladepumpe aus. (Werkseinstellung 65°C)

3. Diff. Kessel - Speicher:

Einschaltdifferenz für die Zuschaltung der Speicherladepumpe am Fühler S1. Pumpenstart=Mindesttemperatur + T.Zub. Min Diff. Ein (Werkseinstellung 0°C)

4. EXT Anforderung Start:

Schaltet bei ausgeschaltetem Holzvergaser und Unterschreiten der angegebenen Temperatur am Referenzfühler (S2) den Ausgang A6 „Anforderung Kessel“ frei. Der Wert ist einstellbar von 30 °C bis 90°C (Werkseinstellung: 55 °C)

### 5. EXT Anforderung Stop:

Schaltet bei einschalten des Holzvergaser und Überschreiten der angegebenen Temperatur am Referenzfühler (S2) den Ausgang A6 „Anforderung Kessel“ weg. Der Wert ist einstellbar von 40 °C bis 85°C (Werkseinstellung: 65 °C)

### 6. EXT Min. Laufzeit:

Legt eine minimale Laufzeit für eine externe Kesselanforderung fest. (empfohlen zum Beispiel für Pelletheizkessel mindestens 30min. oder Herstellerangabe). Für Wärmepumpen, Öl- und Gasgeräte sind die entsprechenden Herstellerangaben zu beachten!

### 7. Störung entriegeln

Wurde bei einer Störungsmeldung der Auswahltreiter „Meldung verbergen“ ausgewählt, kann eine Störung über diese Schaltfläche entriegelt werden. Liegt die Störungsursache weiterhin vor, kann die Störung nicht entriegelt werden!

### 5.6.2 Ausgangstest

Betätigen Sie den Pfeil nach rechts im unteren rechten Displaybereich (1) gelangen Sie in den Ausgangstest der Regelung. Hier können alle Ausgänge manuell geschaltet werden.

Wichtig! Stellen Sie nach Prüfung der jeweiligen Ausgänge den Wert wieder auf „AUTO“



Manuelle Ansteuerung des jeweiligen Ausganges. Dieser Wert muss nach Umstellung auf Handbetrieb wieder auf Auto gesetzt werden. Es erfolgt keine automatische Zurückstellung, auch nicht nach Reglerneustart!

Modus :        Auto - Speicherladepumpe schaltet automatisch basierend auf den eingestellten Parametern

                  Hand/AUS – Die Speicherladepumpe ist dauerhaft gesperrt

                  Hand/EIN – Die Speicherladepumpe ist dauerhaft freigegeben

**Hinweis: Um die Gebläse zu testen, ist eine Drehzahl in Prozent größer 10 anzugeben!**

### 5.6.3 Eingangstest

Betätigen Sie den Pfeil nach rechts im unteren rechten Displaybereich (1) gelangen Sie in den Eingangstest der Regelung. Hier können alle Werte der Sensorik eingesehen werden.



Dieses Menü dient ausschließlich zur Kontrolle der Komponenten

### 5.6.4 Systeminformationen

Betätigen Sie den Pfeil nach rechts im unteren rechten Displaybereich (1) gelangen Sie in die Systeminformationen Des Reglers



1.-3. Diverse Versionsangaben des Reglers, diese sind bei Störungen an IBC Heiztechnik weiterzugeben.

4. Can Bus aktiv

AUS- Es ist kein CAN-Bus fähiges Gerät erkannt

EIN- Es wurde ein CAN-Bus fähiges Gerät erkannt mit welchem ein Datenaustausch möglich ist (Die Erkennung des CAN-Bus erfolgt automatisch)

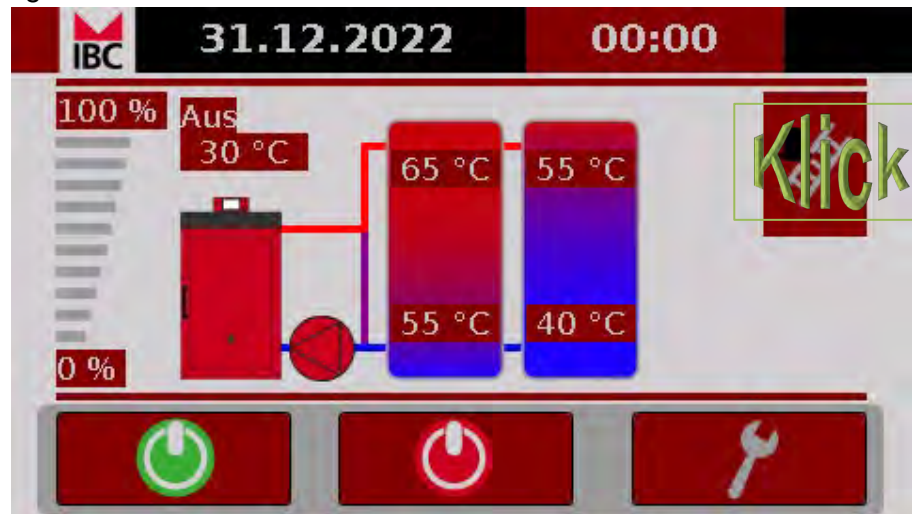
5. HV-Version

Eingestellte Kesselleistung, sollte diese nicht stimmen bitte ändern siehe S.24 (6. Kesselgröße)

**6. Bitte geben Sie Reklamationen immer die angezeigte Firmwarenummer und Seriennummer an!**

## 5.7 Schornsteinfegerfunktion

Durch Drücken des Schornsteinfegersymbols in der Hauptansicht öffnet sich das Schornsteinfegermenü



In dem sich öffnenden Fenster wird der Kesselzustand aller relevanten Parameter angezeigt.



1. Restsauerstoffwert  
Der Rest O<sup>2</sup> zeigt einen grünen Bereich zwischen 4 und 6%
2. Abgastemperatur  
Die Abgastemperatur sollte zwischen 145 und 275°C liegen
3. Kesseltemperatur  
Die Kesseltemperatur sollte zwischen 60 und 85°C liegen (abhängig von der eingesetzten Rücklaufanhebung)
4. Drehzahl Primärgebläse  
Das Primärgebläse muss eine niedrige Drehzahl aufweisen (Bereich 22-35%)
5. Drehzahl Sekundärgebläse  
Das Sekundärgebläse muss eine niedrige Drehzahl aufweisen (Bereich 10-20%)
6. Brenndauer  
Der Holzvergaser benötigt eine gewisse Mindestbrenndauer (1h), ist diese erreicht ist dieser Punkt grün.



- Ist der Kessel messbereit, sollten alle Punkte grün sein.
- Ist ein Punkt gelb kann dennoch ein positives Messergebnis erfolgen!
- Während einer Messung können einzelne Werte durchaus rot verfärben, dies bedingt keinen Abbruch der Abgasmessung, wichtig ist lediglich das zum Start der Messung ein möglichst optimaler Zustand erreicht ist.
- Auch wenn alle Werte grün sind ist nicht gewährleistet das die Abgaswerte optimal sind. Diese Anzeige dient lediglich als Hinweis!



## 6. Betrieb des Holzvergasers

Bevor Sie den Heizkessel anheizen überprüfen Sie:

- Dichtheit und ausreichenden Wasserdruck der Heizungsanlage
- korrekt geschlossene Brennraumbür (unten), **diese während des Betriebes nicht öffnen!**

### 6.1 Anheizphase

Die Asche sollte vor dem Anheizen aus dem Heizkessel (Füllraum und Brennkammer) entfernt werden, kleine Holzkohlereste können in dem Heizkessel belassen werden. Vor dem Anheizen des Heizkessels bedienen Sie 10 x den Hebel an der linken Heizkesselseite zur Reinigung der Turbulatoren-Federn. Zum Anheizen des Heizkessels schalten Sie die Stromversorgung der Kesselreglung an. Öffnen Sie die Fülltür und legen Sie mindestens 4 kg kleine Holzstücke längs über die Öffnung des Düsensteins. Anschließend starten Sie den Heizkessel mit dem Starten Button (5.5). Entzünden Sie ein Stück Anzünder vorne und ein zweites Stück Anzünder hinten auf dem Holz und legen weitere kleine Holzscheite nach. Sobald der Anzünder richtig entflammt ist, legen Sie erneut erst weitere kleine und dann größere Holzscheite auf bis der Füllraum komplett mit Holz gefüllt ist Schließen Sie die Fülltür des Heizkessels.

Generell gilt je mehr kleines Holz zum Anzünden verwendet wird, desto schneller kommt der Holzvergaser auf Betriebstemperatur.

### 6.2 Heizbetrieb

Erreicht der Holzvergaser im Anheizvorgang die voreingestellte Abgastemperatur (Standard 160°C), die voreingestellte Kesseltemperatur (Standart 72°C) und ist das Primärgebläse auf Minimumlast (Standard 30%) wechselt die Regelung in den „Heizbetrieb“. Im „Heizbetrieb“ wird das Primärgebläse in Abhängigkeit der Abgastemperatur und das Sekundärgebläse in Abhängigkeit des Restsauerstoffwertes automatisch geregelt. Wird während der Heizphase die Tür geöffnet, wird das Primärgebläse hochgefahren und eine Meldung erscheint im Display. Nach schließen der Tür kehrt der Holzvergaser automatisch in den „Heizbetrieb“ zurück. Erreicht der Holzvergaserkessel während des Betriebes eine Kesseltemperatur von 90°C, so schaltet die Regelung in die Ausbrandphase zur Gluterhaltung, um einen weiteren Temperaturanstieg zu vermeiden. Wird eine Temperatur von 93°C erreicht, werden die Gebläse abgeschaltet.

### 6.4 Ausbrandphase

Fällt die Abgastemperatur im „Heizbetrieb“ unter einen gewissen Schwellwert (Standart 125°C), schaltet der Regler in die „Ausbrandphase“. Das Primärgebläse schaltet in Minimumdrehzahl, um das vorhandene Glutbett möglichst lange zu erhalten. Der Holzvergaser verbleibt 60min. in dieser Phase und schaltet im Anschluss die Gebläse selbstständig ab. Wird während der Ausbrandphase die Tür geöffnet (z.B. zum Nachlegen), wechselt der Holzvergaser nach Schließen der Tür automatisch in den „Anheizbetrieb“. Wurde zum Öffnen der Tür nicht nachgelegt, schaltet der Holzvergaser ab.

### 6.5 Nachlegen

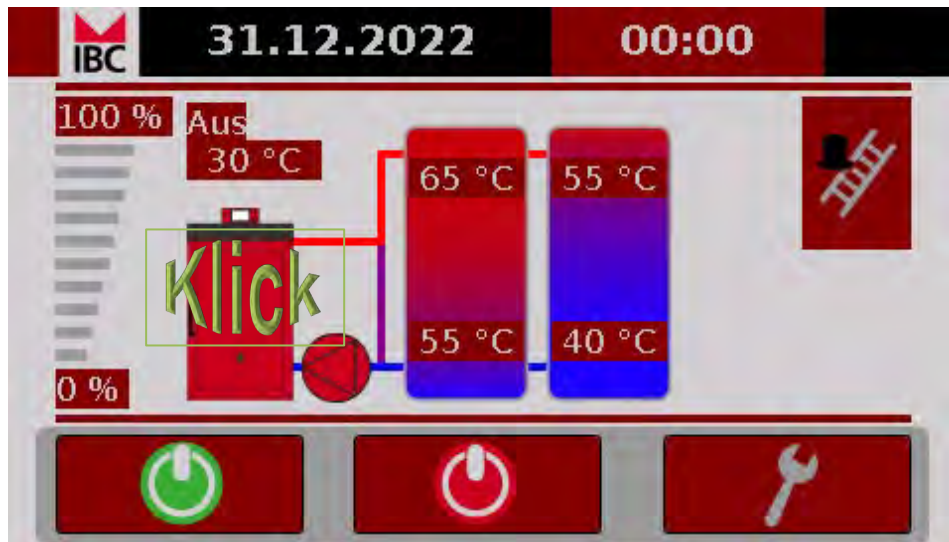
Vor dem Nachlegen ist der Füllstand der Pufferspeicher zu prüfen, um die Nachlegemenge zu bestimmen!

Das Nachlegen des Holzvergasers kann zu jeder Zeit erfolgen, wenn der Kessel in die „Ausbrandphase“ gewechselt hat. Es ist dann gewährleistet, dass das Glutbett ausreichend niedrig ist und keine Rauchgase in den Heizraum austreten. Sollte zum Nachlegen nicht der komplette Füllraum bestückt werden, ist das Holz pyramidenförmig anzuordnen, sodass immer ausreichend Brennstoff über dem Düsensteinschlitz vorhanden ist. Die Mindestauflagemenge sind ca. 10kg Holz. Die Auflagemenge zum Nachlegen richtet sich nach den Pufferspeichertemperaturen.

## 7. Vergasereinstellungen und Systemwiederherstellung

### 7.1 Vergaserübersicht

Klicken sie in der Hauptansicht auf das Kesselsymbol um in die Vergaseransicht zu gelangen.



Es Öffnet sich die Vergaseransicht mit den aktuellen Messwerten aller relevanten Daten.





## 7.2 Vergasereinstellungen

Klicken Sie im Vergasermenü auf den Schraubenschlüssel



Es öffnen sich die Vergasereinstellungen.



1. Sollwert Abgastemperaturen  
Zu erreichende Abgastemperatur des Holzvergasers um in die Heizphase zu wechseln.  
Standartwert: 160°C
2. Min Kessel VL  
Zu erreichende Kesseltemperatur des Holzvergasers um in die Heizphase zu wechseln.  
Standartwert: 60°C von 50-85°C (Diese ist auf die Rücklaufanhebung einzustellen)
3. Sollwert Restsauerstoff  
Zielrestsauerstoffwert zur Regelung des Sekundärgebläses.  
Standartwert: 4,2% (25KW), 4,5%(30 KW), 4,6% (35KW)
4. Sollwert Primär Tür  
Drehzahl des Primärgebläses bei öffnen der Brennraumbtür.  
Standartwert: 100%
5. Schwelle Min. Nachlegen

Temperaturschwelle zum Erkennen eines Nachlegevorgangs während des Gluterhalts.  
Sinkt die Abgastemperatur in einer Zeit von 20min. nach Schließen der Brennraumtür, kehrt der Holzvergaser in den Ausbrannt.  
Standartwert: 2 K

6. Schwelle Max.Nachlegen  
Temperaturschwelle zum Erkennen eines Nachlegevorgangs während des Gluterhalts.  
Steigt die Abgastemperatur in einer Zeit von 20min. nach Schließen der Brennraumtür, kehrt der Holzvergaser in den Abbrand zurück.  
Standartwert: 10 K
7. Lambdawertglättung  
Gibt die Zeit in Sekunden an, in der Restsauerstoffwert gemittelt wird.  
Standartwert: 20s
8. Nachlaufzeit Ausbrannt  
Bestimmt die Nachlaufzeit des Vergaserkessels für den Gluterhalt  
Standartwert: 45min 0s

Klicken Sie im Brennermenü auf den Schraubenschlüssel.



Es öffnen sich die 2. Ebene der Vergasereinstellungen

1. PID P1 MAX  
Systemwert, nur unter Anleitung von IBC Heiztechnik ändern!
2. PID P1 MIN  
Systemwert, nur unter Anleitung von IBC Heiztechnik ändern!
3. PID P2 MAX  
Systemwert, nur unter Anleitung von IBC Heiztechnik ändern!
4. PID P2 MINoff  
Systemwert, nur unter Anleitung von IBC Heiztechnik ändern!
5. PID P2 MINon  
Systemwert, nur unter Anleitung von IBC Heiztechnik ändern!
6. PID P3 MAX  
Systemwert, nur unter Anleitung von IBC Heiztechnik ändern!

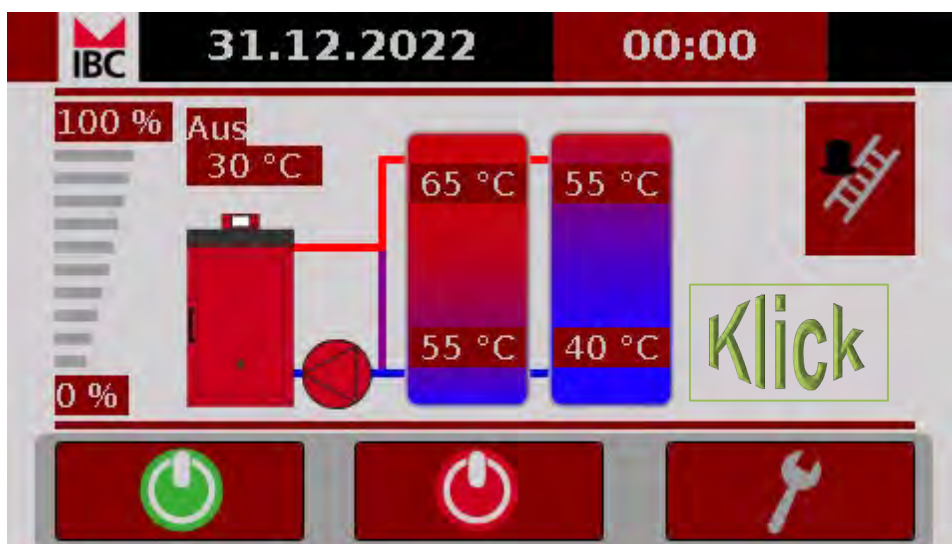
7. PID P3 MIN  
Systemwert, nur unter Anleitung von IBC Heiztechnik ändern!



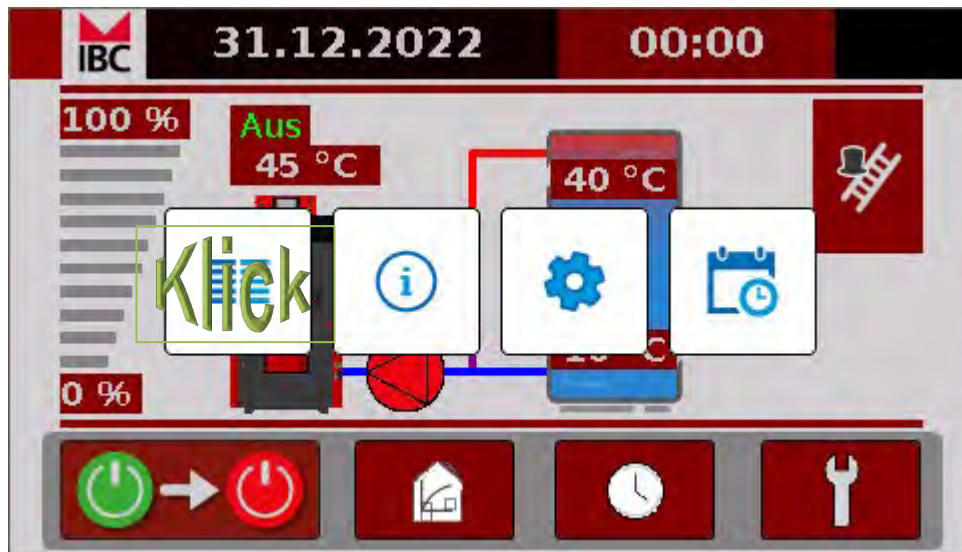
1. PID S1 MAXoff  
Systemwert, nur unter Anleitung von IBC Heiztechnik ändern!
2. PID S1 MAXon  
Systemwert, nur unter Anleitung von IBC Heiztechnik ändern!
3. PID S1 MIN  
Systemwert, nur unter Anleitung von IBC Heiztechnik ändern!
4. PID P2 MAX  
Systemwert, nur unter Anleitung von IBC Heiztechnik ändern!
5. PID P2 MIN  
Systemwert, nur unter Anleitung von IBC Heiztechnik ändern!
6. Kesselgröße (**Wichtig!**)  
Angabe der Holzvergasergröße (5Glieder=24,5KW, 6Glieder=30KW, 7Glieder=36KW)

### 7.3 Benutzeranmeldung Fachmann / Experte

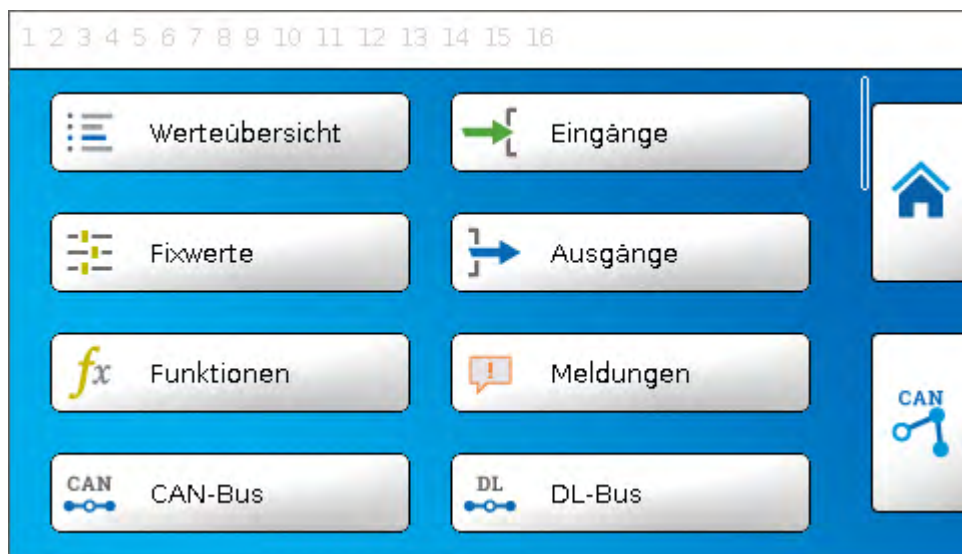
Drücken Sie für 3-5 Sekunden in der Hauptansicht auf eine freie Stelle im Display



Es erscheinen 4 Symbole, wählen Sie das Linke



Sie gelangen nun in die Systemübersicht



Scrollen Sie im Menü nach unten bis die Schaltfläche „Benutzer“ sichtbar wird





Wählen Sie anschließend den gewünschten Benutzer

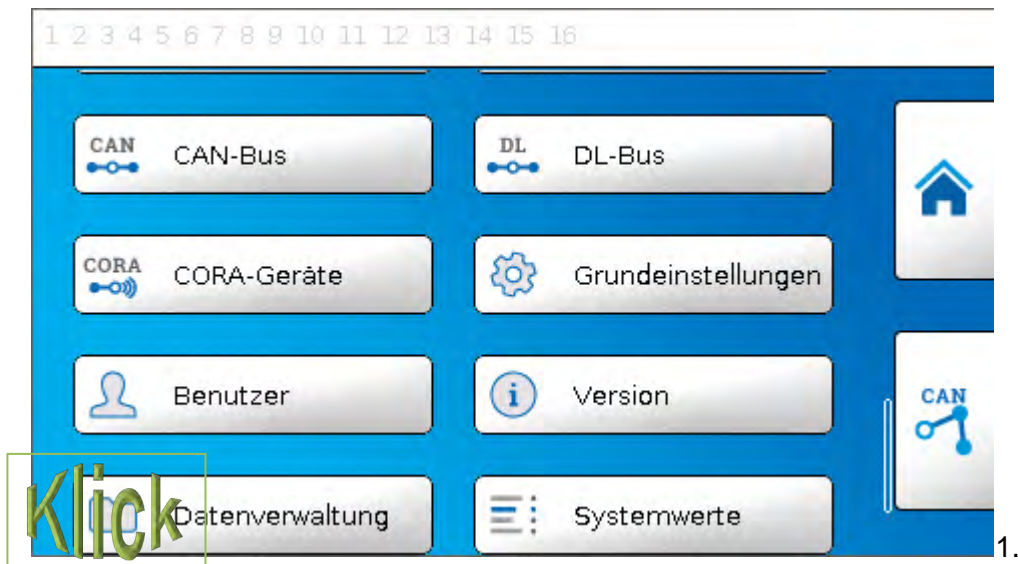


Auswahl Fachmann (für Fachmannbrennereinstellungen) : Passwort: 32

Auswahl Experte (für Update Funktionsdaten, Funktionsübersicht, Firmwareupdate etc.): ohne Passwort

#### 7.4 Werkseinstellungen / Softwareupdate

Melden Sie sich als Experte an (siehe Punkt 9.5) und gehen sie anschließend in der Systemübersicht auf den Reiter „Datenverwaltung“



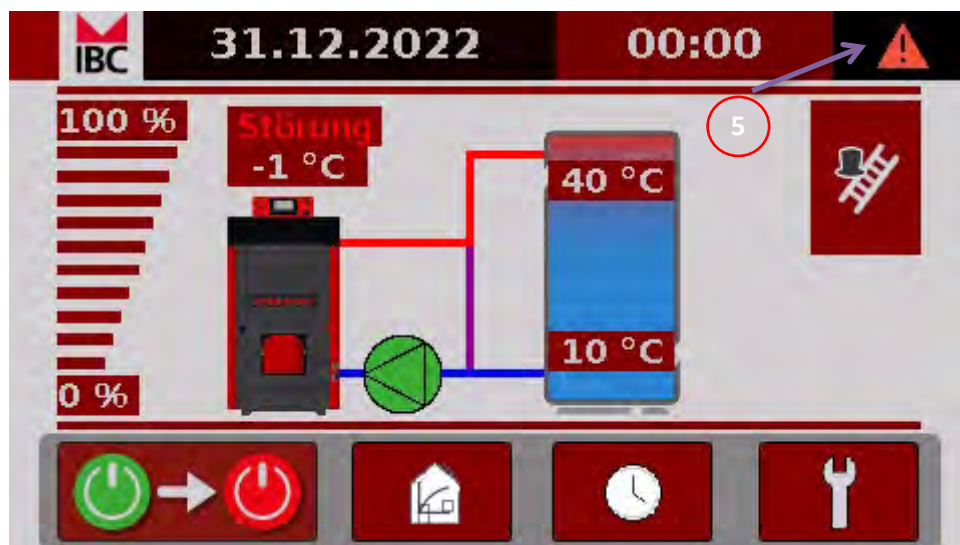
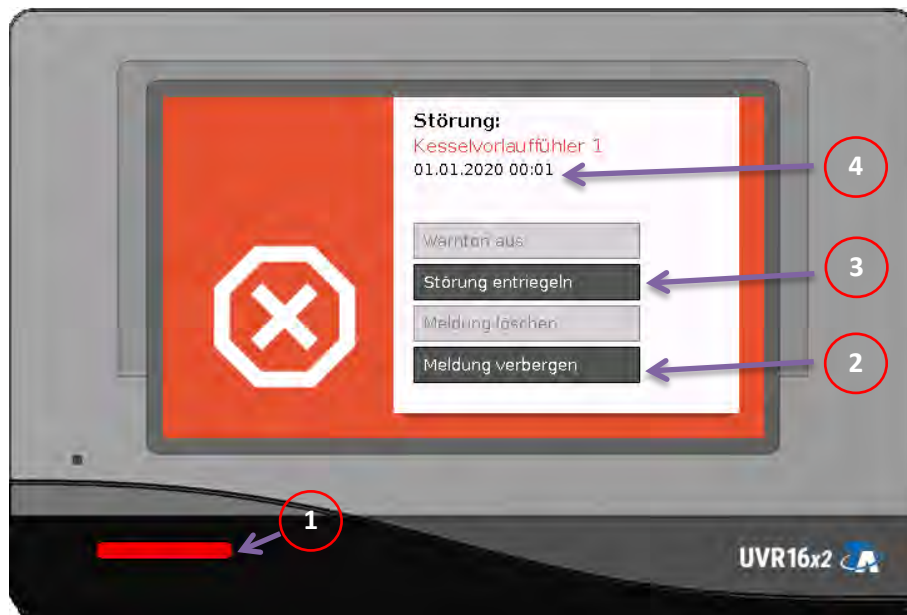
Um Die Funktionsdaten erneut aufzuspielen (reset auf Werkseinstellungen) gehen Sie auf Funktionsdaten „Laden...“



Wählen Sie anschließend die entsprechende Datei von der SD-Karte.

Verfahren Sie auf die gleiche Weise um entsprechende Firmwareupdates oder Visualisierungsdatenupdates zu installieren.

## 8. Störungszustände des Holzvergasers





## Anzeige einer Störung

1. Status-LED blinkt bei einer Störung rot
2. Meldung verbergen: Der Regler springt auf die Standardanzeige, der Störungszustand bleibt aktiv!
3. Störung entriegeln: Eine Störung lässt sich nur quittieren, wenn „Störung entriegeln“ ausgewählt wird. Dies ist nur möglich, wenn die Störungsursache behoben ist
4. Statusmeldung einer Störung: angezeigt wird die Störungsursache und der Zeitpunkt an dem die Störung aufgetreten ist.
5. In der oberen rechten Ecke erscheint ein Hinweissymbol, dass eine Störung aufgetreten ist. Sie wird in jedem Untermenü des Reglers auf dem Display angezeigt. Ist die Ursache für eine Störung behoben, kann durch drücken auf dieses Symbol die Störung resettet werden.

Mögliche Störungen:	Ursache:	Behebung:
Fühler S1 überprüfen	Der Fühler S1 (T.Kessel VL) misst eine Temperatur unter 0°C oder über 93 °C, ist unterbrochen oder hat einen Kurzschluss	-Überprüfen sie die Fühlertemperaturen auf Plausibilität. -hat der Fühler eine Unterbrechung oder Kurzschluss -Sollte der angezeigte Fühlerwert keine Realen Werte liefern, tauschen Sie den Fühler
Fühler S2 überprüfen	Der Fühler S2 (T.Speicher oben) misst eine Temperatur unter 0°C oder über 100 °C, ist unterbrochen oder hat einen Kurzschluss	-Überprüfen sie die Fühlertemperaturen auf Plausibilität. -hat der Fühler eine Unterbrechung oder Kurzschluss? -Sollte der angezeigte Fühlerwert keine Realen Werte liefern, tauschen Sie den Fühler
Fühler S3 überprüfen	Der Fühler S3 (T.Speicher unten) misst eine Temperatur unter 0°C oder über 100 °C, ist unterbrochen oder hat einen Kurzschluss	-Überprüfen sie die Fühlertemperaturen auf Plausibilität. -hat der Fühler eine Unterbrechung oder Kurzschluss? -Sollte der angezeigte Fühlerwert keine Realen Werte liefern, tauschen Sie den Fühler

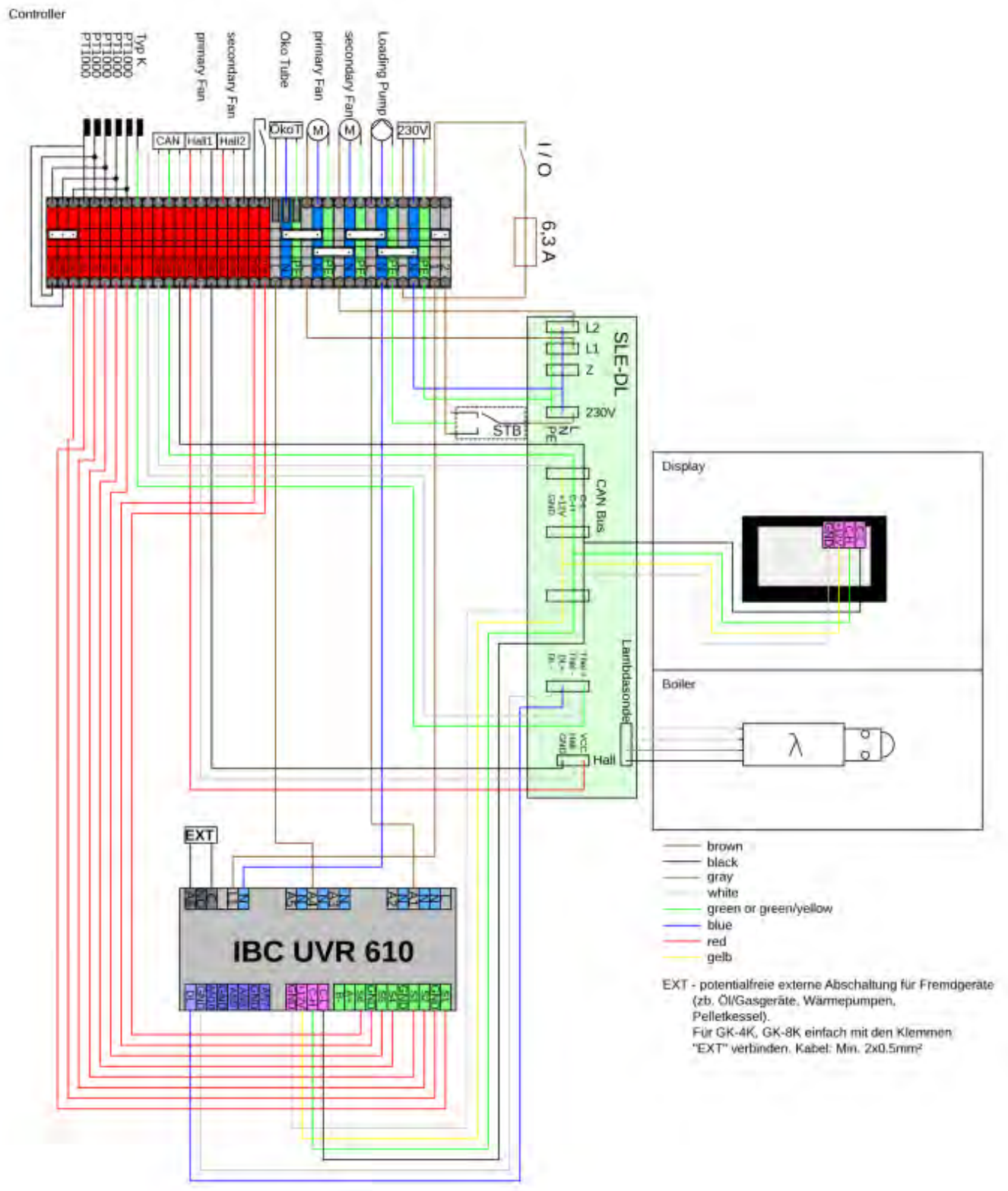
Fehler Primärgebläse	Der Hallsensor am Gebläse hat während der Verbrennung eine zu hohe oder zu niedrige Drehzahl des Gebläses festgestellt	<p>-Überprüfen Sie die Funktionalität des Gebläses, ist es verschmutzt? Macht es Geräusche?</p> <p>-hat der Fühler eine Unterbrechung oder Kurzschluss?</p> <p>-Stimmt die elektrische Verkabelung?</p> <p>-tauschen Sie das Gebläse</p>
Fehler Anzündvorgang	Nach Ablauf der Zündzeit (1h45min), hat der Holzvergaser keine ausreichende Abgastemperatur erreicht oder die zu erreichende Kesseltemperatur wurde nicht erreicht	<p>-Überprüfen sie die Fühlertemperaturen auf Plausibilität.</p> <p>-Überprüfen Sie den Reinigungszustand des Kessels (Rauchgaskanäle, Rauchabzug, Wärmetauscher)</p> <p>-Überprüfen Sie die Eignung des verwendeten Brennstoffs (Feuchtigkeitsgehalt, Auflagemenge)</p>
Fehler Lambdasonde	Während der Verbrennung wurde eine zu geringe Restsauerstoffmenge im Abgas festgestellt	<p>-Führen Sie eine Kalibrierung der Lambdasonde durch</p> <p>-Überprüfen Sie die Lufteinstellung des Holzvergasers</p> <p>-Überprüfen Sie die Lambdasonde auf sichtbare Schäden bzw. Überhitzungsfolgen</p> <p>-tauschen Sie die Lambdasonde</p>
Fehler Abgastemperatur	Während des Heizvorganges wurde eine zu hohe Abgastemperatur gemessen (>250°C)	<p>-Überprüfen Sie den Reinigungszustand des Kessels (Rauchgaskanäle, Rauchabzug, Wärmetauscher)</p> <p>-Überprüfen Sie die Eignung des verwendeten Brennstoffs (Feuchtigkeitsgehalt, Auflagemenge)</p> <p>-hat der Fühler eine Unterbrechung oder Kurzschluss?</p>

		<ul style="list-style-type: none"> <li>-Überprüfen Sie den Abgastemperaturfühler auf sichtbare Schäden bzw. Überhitzungsfolgen</li> <li>-tauschen Sie den Abgastemperaturfühler</li> </ul>
Fehler Lambdasonde	Während der Verbrennung wurde eine zu geringe Restsauerstoffmenge im Abgas festgestellt	<ul style="list-style-type: none"> <li>-Führen Sie eine Kalibrierung der Lambdasonde durch</li> <li>-Überprüfen Sie Kalibrierung des Brenners</li> <li>-Überprüfen Sie den Füllstand des Vorratsbehälters</li> <li>-Überprüfen Sie die Lambdasonde auf sichtbare Schäden bzw. Überhitzungsfolgen</li> <li>-tauschen Sie die Lambdasonde</li> </ul>
Fehler Stabilisierung	Während der Stabilisierungsphase wurde keine oder eine zu geringe Flamme festgestellt	<ul style="list-style-type: none"> <li>-Überprüfen Sie Kalibrierung des Brenners</li> <li>-Überprüfen Sie die Fotozelle, Siehe „Fehler Flammüberwachung“</li> </ul>
Kessel erreicht die eingestellte Abgastemperatur nicht		<ul style="list-style-type: none"> <li>-Überprüfen Sie die Eignung des verwendeten Brennstoffs (Feuchtigkeitsgehalt, Auflagemenge, Spaltung)</li> <li>-Überprüfen Sie die Dichtheit der Türen (vor allem unten)</li> </ul>

Eine Störung lässt sich nur quittieren, wenn „Störung entriegeln“ ausgewählt wird. Dies ist nur möglich, wenn die Störungsursache behoben ist



# 9. Stromlaufplan



## **IBC Heiztechnik Herstellergarantiehinweise**

Gussgliederheizkessel der IBC Heiztechnik zeichnen sich durch extreme Robustheit und Langlebigkeit aus. Bei Einhaltung der vorliegenden Hinweise beträgt die durchschnittliche Lebensdauer des Gusskesselkorpus ca. 20-25 Jahre.

IBC Heiztechnik gewährt auf die Produkte der GK-Serie eine Garantie von 36 Monaten ab Kaufdatum (siehe AGB's). Die Werksgarantie wird nur dann gewährleistet, wenn die Montage- und Bedienungsanleitung befolgt wird, eine jährliche Wartung des Heizkessels durch einen Fachbetrieb erfolgt und das ausgefüllte Inbetriebnahmeprotokoll innerhalb eines Jahres nach Heizkesselkauf an IBC Heiztechnik gesendet wird. Von der Garantie ausgeschlossen sind Schäden durch Überhitzung des Kessels, Schlag-, Stoß- und Transportschäden sowie Schäden, die durch unsachgemäße Installation, Inbetriebnahme und Bedienung des Kessels verursacht wurden. Des Weiteren sind von der Garantie ausgenommen Verschleißteile (wie zum Beispiel Brennerschale, Vermiculit, Keramiksteine, Dichtungen und Dichtschnüre, etc.) sowie bewegliche Teile. IBC gewährt bei einem Rückbrand keine Garantie oder Gewährleistung!



### **IBC Heiztechnik**

Kundencenter & Ausstellung

Hospitalstraße 182

D-99706 Sondershausen

Tel.: +49-(0)3632/66747-0

[Info@IBC-Heiztechnik.de](mailto:Info@IBC-Heiztechnik.de)

Fax: +49-(0)3632/66747-20

[www.IBC-Heiztechnik.de](http://www.IBC-Heiztechnik.de)