

LK 556 AntiFreeze

- Schützt das Heizungssystem vor Frostschäden
- Das Ventil ist wartungsfrei
- Energieeffizienz durch Isolierung



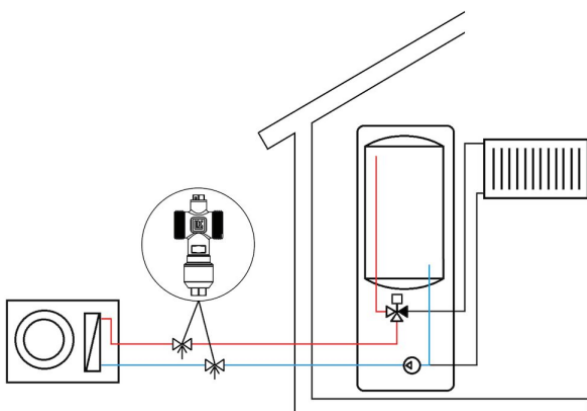
Technische Daten

Öffnungstemperatur:	3 °C
Arbeitstemperatur:	0-75 °C
Umgebungstemperatur:	-30-60 °C
Lagertemperatur:	-30-60 °C
Max. Arbeitsdruck:	0,6 MPa (6 bar)
Flüssigkeit 1:	Wasser
Gewindenorm:	G - Aussengewinde
Material, Gehäuse:	Messing EN 12165 CW617N
Material, Dichtungen:	EPDM

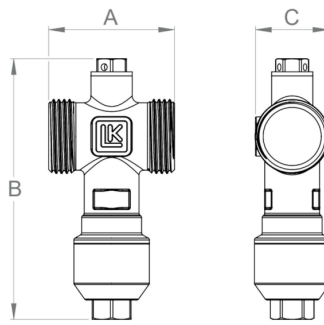
LK 556 AntiFreeze schützt Ihr Heizungssystem, falls die Temperatur des Mediums unter +3° C sinken sollte. Wird vor allem in Luft-Wasser-Wärmepumpen eingesetzt. Hierdurch wird verhindert, dass das Heizungssystem durch Einfrieren Schaden nimmt.

Öffnet sich das Ventil bei zu niedriger Temperatur und entleert das System, ist keine Maßnahme erforderlich, um das Ventil zurückzusetzen. Das System kann erneut befüllt werden, sobald die Zirkulation im Heizungssystem wiederhergestellt ist.

Eine Isolierung ist als Zubehör erhältlich, um maximale Energieeinsparung zu ermöglichen, siehe unter Ersatzteile und Zubehör.



LK 556 - Aussengewinde



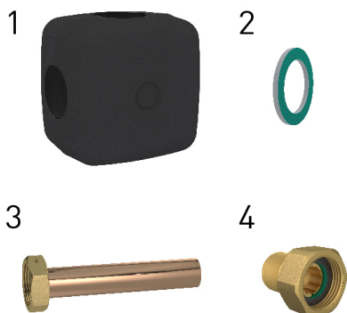
Artikel	Öffnungstemperatur °C	Dim.	DN	Kvs m³/h	A mm	B mm	C mm	Gewicht (kg)
182740	3	G 1"	25	55	55	114	32	0,35
182741	3	G 1¼"	32	70	55	123	42	0,4

LK 556 Set - inkl. 2 x LK 556 und Isolierung



Artikel	Anmerkung	Gewicht (kg)
182776	Enthält 2 Stück 182740 und 2 Stück 187109	0,8
182777	Enthält 2 Stück 182741 und 2 Stück 187109	0,9

Zubehör & Ersatzteile



Artikelnr.	Artikel	Position
187109	Isolierung, DN 25-32	1
013010	Dichtung Klingersil C4430 G32	2
013016	Dichtung Klingersil C4430 G25	2
299189	Flanschrohr - 22 mm, Rp 1", L=120 mm	3
299190	Flanschrohr - 28 mm, Rp 1¼", L=120 mm	3
095380	Übergang R ¾" x Rp 1"	4
095381	Übergang R1" x G1¼"	4

