



Abb. 1: Aqmos R2D2-32

Wasserenthärtungsanlage im Kabinettgehäuse

Einzelenthärter im Kabinett zur Enthärtung von Trink- und Brauchwasser bis max. 30°C.

Aqmos R2D2 bestehend aus:

GFK- Druckflasche, gefüllt mit hochwertigem Ionenaustauscherharz, modernes Design, Kabinettgehäuse für einen Salzvorrat von max. 25 kg oder 50 kg, aufschiebbarer Deckel, mengengesteuertes Zentralsteuerventil Typ BNT 1650, integriertes Feinverschneidungsventil, Absaugeinrichtung und Verbindungsleitung zum Zentralsteuerventil, Abwasserschlauch 12 Ømm – Länge 2.000 mm.



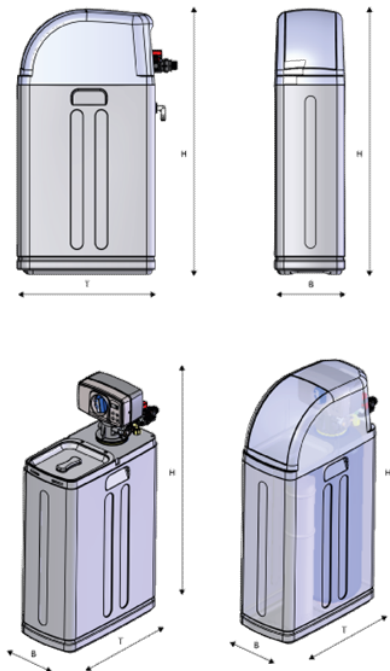
Abb. 2: Steuerventil BNT 1650

Technische Daten	R2D2-32
Leistungsdaten	
Für Haushalte bis zu	1-4 Personen
Kapazität bei 10°dH	3.200 L
Kapazität bei 15°dH	2.130 L
Kapazität bei 20°dH	1.600 L
Nenndurchfluss*	1,0 m ³ /h
Nenndurchfluss**	0,24 m ³ /h
max. Rohwasserfließdruck	6,0 bar
min. Rohwasserfließdruck	2,0 bar
Druckverlust bei max. Durchfluss	0,6 bar
Salzverbrauch je Regeneration	1,28 kg
Regenerationsdauer	30 Minuten
Physikalische Daten Kabinettgehäuse	
Höhe Kabinettgehäuse	650 mm
Breite Kabinettgehäuse	220 mm
Tiefe Kabinettgehäuse	460 mm
Maximaler Salzvorrat	25 kg
Physikalische Daten GFK-Druckflasche	
GFK-Druckflasche Typ	08"x17"
Harzinhalt	8 L
Steuerventil	
Steuerkopf	BNT 1650
Wasseranschlüsse	1" AG
Abwasseranschluss	12 mm
Elektrische Eigenschaften und Bedingungen	
Stromverbrauch	3 Watt
Elektroanschluss	230/ 50/24 V
max. Wassertemperatur	30 °C
Gewicht der gesamten Anlage	17 kg

* nach DIN 19636 (20°dH auf 8°dH)

** von 20°dH auf 0,5°dH (40 BV/h)

Maßzeichnung zu den Technischen



Einbaubedingungen

- Trink- oder Rohwasseranschluss
- Steckdose 230 V / 50 Hz
- Abwasseranschluss
- Druckminderer bei > 6 bar
- Hauswasserfilter am Eingang