

# LYDOS ECO



ECO EVO-FUNKTION



ABS SICHERHEITS-PAKET



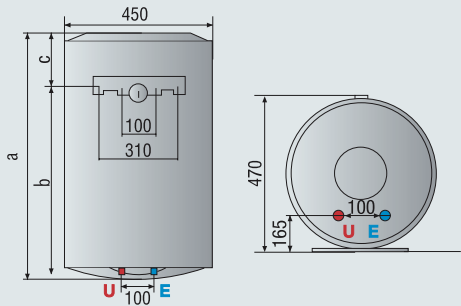
SHOWER READY



ITALIENISCHES DESIGN



- / Installation druckfest
- / WasserPlus-Technologie (bis zu 16% mehr heißes Wasser)
- / Shower Ready Anzeige
- / Touch Display
- / Sicherheitspaket (Frostschutz, Überhitzungsschutz, Legionellenschutz, Wassermangelschutz)
- / doppelte NTC Sensoren für exakte Temperatureinstellung
- / Titanemaillierter Innenbehälter mit 16 bar geprüft
- / mit Anschlussleitung und Stecker



Technische Daten	LYDOS ECO	50	80	100
Inhalt*	Liter	50	80	100
Leistung	kW	1,8	1,8	1,8
Spannung	V	230	230	230
Aufheizzeit	$\Delta T 45^\circ C$	1:32 h	2:27 h	3:03 h
Höchsttemperatur	$^\circ C$	80	80	80
Bereitschaftsenergieverbrauch	kWh/24h	0,99	1,35	1,56
Nettogewicht	kg	16	20,5	24
IP Klassifizierung	IP	X3	X3	X3
<b>Maße</b>				
a	mm	528	733	885
b	mm	365	570	722
c	mm	163	163	163

LYDOS ECO	50	80	100
Energieklasse	B	B	B
Zapfprofil	M	M	M
Art.-Nr.	3201885	3201887	3201889

## LEGENDE

- E** Kaltwassereingang G 1/2"
- U** Warmwasserausgang G 1/2"

\*Die im Katalog beschriebene Kapazität (Literzahl) eines Warmwasserspeichers beschreibt die jeweilige Produktkategorie. Die tatsächliche Kapazität ist in der dem Gerät beiliegenden technischen Dokumentation bzw. auf dem Produktetikett ausgewiesen.