

Hygiene-Kombispeicher - mit einem Glattrohrwärmetauscher

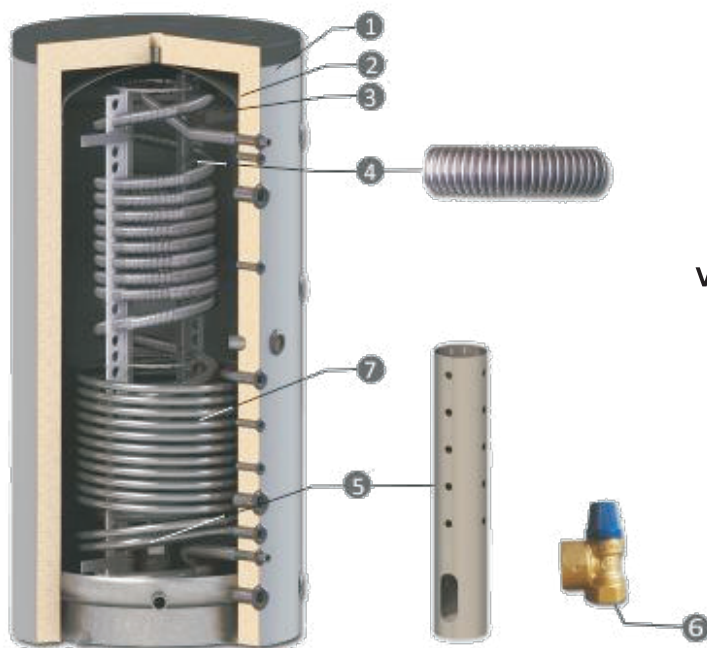
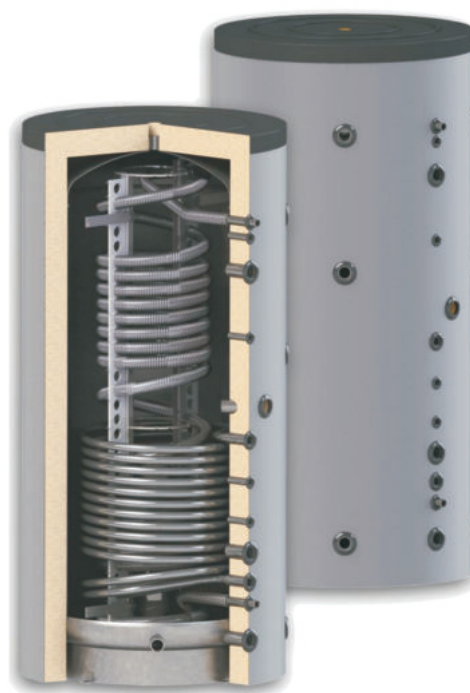
Zur Aufbereitung und Speicherung von Wasser für den Haushalt und das Heizungssystem.

Kombispeicher: Pufferspeicher aus Stahl mit eingebautem Wellrohr-Wärmetauscher aus hochwertigem Edelstahl.

Die Durchlauferhitzung des Wassers im Wellrohr-Wärmetauscher verhindert eine Anstauung. Immer frisches und reines Wasser für den Haushaltsgebrauch.

Die Durchlauferhitzung sichert Heißwasser ohne Ablagerungen. Option für Einsatz erneuerbarer Energien, z.B. Solarsysteme oder Heizkessel.

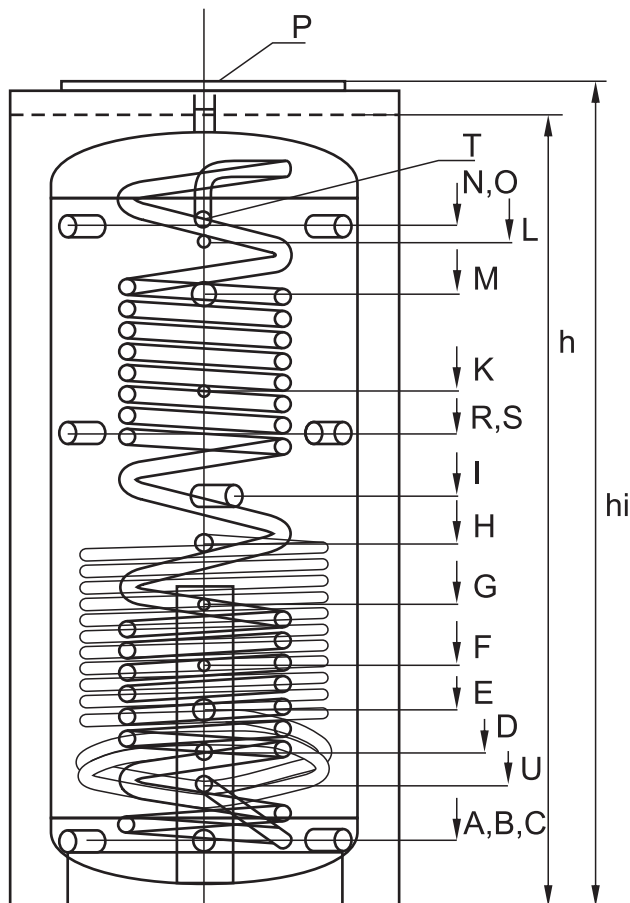
INDEX:	500L	508 512 050
	800L	508 512 080
	1000L	508 512 100
	1500L	508 512 150



1. PVC-Mantel, Farbe RAL 9006
2. Hochleistungswärmedämmung
3. Wasserbehälter aus niedrigkohlenstoffhaltigem Stahl
4. Edelstahlwellrohr für Brauchwasser
5. System zu Schichtverteilung des Wassers
6. Sicherheitsventil
7. Unterer Wärmetauscher S1

Vorteile:

- Optional abnehmbare Isolierung – 100mm stark. Mantel, Farbe RAL 9006: Isolierungen, verfügbar für alle Modelle: Weichschaum, Vlies.
- Edelstahlwellrohr für Brauchwasser. Die Durchlauferhitzung gewährleistet dem Haushalt Heißwasser ohne Ablagerungen, Bakterien und mechanischen Unreinheiten.
- Alle Anschlüsse sind mit Innengewinde ausgeführt
- Die Anschlüsse sind im 90 Grad Winkel geordnet
- Einfache Montage
- Flansch
- Glattrohrwärmetauscher ermöglicht den Einsatz unabhängiger Wärmequellen.
- Elektrische Heizquelle als Sonderausüstung, Leistung 3kW; 4.5kW; 6kW und 7.5kW.



		S9 500/28	S9 800/28	S9 1000/28	S9 1500/50
Fassungsvermögen	L	500	800	1000	1500
Fassungsvermögen Puffer / Edelstahlwellrohr	L	480/20	775/25	975/25	1464/36
Höhe ohne -h/ mit Wärmedämmung hi	mm	1700/1750	1840/1890	2040/2090	2170/2220
Montagehöhe	mm	1720	1865	2074	2262
Durchmesser ohne Ø / mit Wärmedämmung - Øi	mm	ø650/850	ø790/990	ø790/990	ø1000/1200
Fläche Brauchwasserrohr	m ²	5,06	6,11	6,11	8,93
Unteren Wärmetauscher S1	m ²	1,6	2,3	2,48	3,4
Wärmetauscherfläche	m ²	9,8	14	15,2	20,65
Wärmetauscher Fassungsvermögen	L				
Betriebsdruck / max. Temp. Wärmetauscher	bar/°C	16/110	16/110	16/110	16/110
Betriebsdruck / Puffer max. Temp.	bar/°C	3/95	3/95	3/95	3/95
Betriebsdruck / max. Temp. Edelstahlwellrohr	bar/°C	6/95	6/95	6/95	6/95
Stetigen Fluß 10/45°C bei vorgeheiztem Pufferspeicher bis 65°C	L/h	1080	1840	1840	2800
Stetigen Fluß 10/38°C bei vorgeheiztem Pufferspeicher bis 65°C	L/h	1350	2300	2300	3500
Kessel Leistungsvermögen zum Anschluss am Puffer	kW	44	75	75	114
Einzel - Zapfmenge Heißwasser 38°C (Puffer geladen 65°C)	L	375	580	790	1150
ΔT - Temperaturdifferenz zwischen dem Puffer und Auslass Brauchwasser, Durchfluß Brauchwasser 30/40/50 l/min.	K	6/8/12	3,5/5/8	3,5/5/8	2/3/5
System zu Schichtverteilung des Wassers	Ø	140	140	140	140
Thermometer		option			
Elektrische Heizpatrone (optionale Leistung)	kW	3 / 4,5 / 6 / 7,5			
Gewicht	kg	150/12,3	170/16,4	200/18	290/23,2
Ausgang Kessel-Wärmeträger	A, mm G1½"	150	170	170	235
Ausgang Kessel-Wärmeträger	B, mm G1½"	150	170	170	235
Ausgang Kessel-Wärmeträger	C, mm G1½"	150	170	170	235
Ausgang Unteren Wärmetauscher S1	D, mm G1"	325	350	390	445
Kessel - Wärmeträger	E, mm G1½"	430	470	500	690
Fühler-Hülse	F, mm G½"	540	590	620	800
Fühler-Hülse	G, mm G½"	650	710	770	920
Eingang Unteren Wärmetauscher S1	H, mm G1"	775	845	930	1045
Kessel-Wärmeträger/Elektrische Heizpatrone	I, mm G1½"	900	930	1050	1280
Fühler-Hülse	K, mm G½"	1140	1160	1320	1520
Fühler-Hülse	L, mm G½"	1420	1520	1700	1790
Eingang Wärmeträger	M, mm G1½"	1360	1410	1570	1720
Eingang Kessel-Wärmeträger	N, mm G1½"	1450	1550	1740	1820
Eingang Kessel-Wärmeträger	O, mm G1½"	1450	1550	1740	1820
Entlüftung	P, mm G1½"	1700	1840	2040	2170
Kessel-Wärmeträger	R, mm G1½"	1030	1050	1210	1405
Kessel-Wärmeträger	S, mm G1½"	1030	1050	1210	1405
Ausgang Heißwasser HYG	T, mm G1"	1480	1590	1760	1850
Anschluss Kaltwasser HYG	U, mm G1"	250	270	310	345