

Pumpengruppe DN 25



Die Pumpengruppe wird für ungemischte und gemischte Heizkreise mit Vorlauf links oder rechts eingesetzt.



Abb.2: Pumpengruppe DN25 ungemischterHK

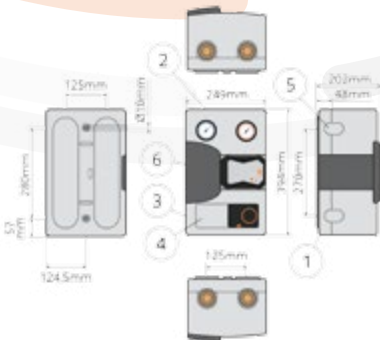


Abb.1: Pumpengruppe DN25 Abmessungen

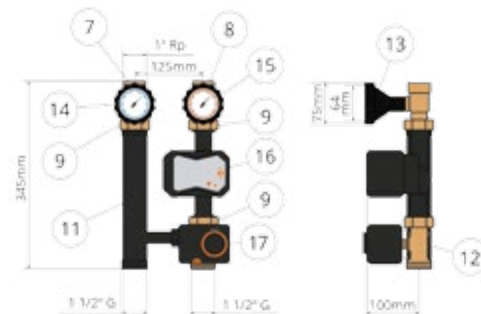


Abb.3: Pumpengruppe DN25 gemischtHK

Technische Daten

DN	25
Oberer Anschluss	1" IG
Unterer Anschluss	1 1/2" AG
Pumpenlänge	180 mm, R6/4", AG
Material Bauteile	Stahl, Messing, EPP Isolierung
Dichtematerial	PTFE, EPDM
Temperaturanzeige	0 bis 120°C
Einsatztemperatur	max. 110°C
Betriebsüberdruck	max. 6 bar
Kvs Wert gemischter HK	6,0 m ³ /h
Kvs Wert ungemischter HK	8,0 m ³ /h

Bauteile

- ISO Unterschale
- ISO Oberschale Thermohahn
- ISO Oberschale Stellmotor
- ISO Stopfen Stellmotor
- ISO Stopfen Seitenabgänge
- ISO Designelement
- RL Pumpenkugelhahn
- VL Pumpenkugelhahn
- Überwurfmutter mit Dichtung EPDM
- Doppelnippel 2 x AG 1 1/2"
- Doppelnippel 2x AG 1 1/2" mit T Abgang 1 Überwurfmutter
- Mischventil mit Bypass für Links-/ Rechtsbetrieb
- Kugelhahn mit Griffstück
- Thermometer blau RL
- Thermometer rot VL
- Pumpe
- Stellmotor Mischventil
- Pumpenflansch-kugelhahn

Pumpengruppe DN 32



Die Pumpengruppe wird für ungemischte und gemischte Heizkreise mit Vorlauf links oder rechts eingesetzt.

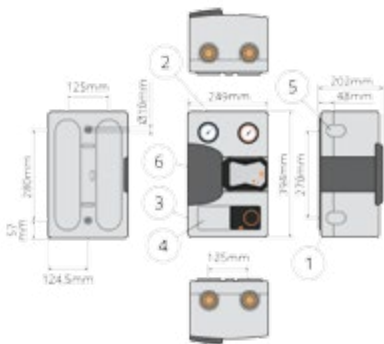


Abb.1: Pumpengruppe DN32 Abmessungen

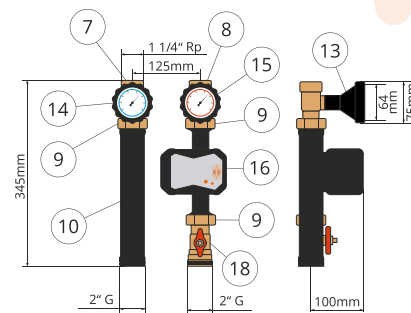


Abb.2: Pumpengruppe DN32 ungemischter HK

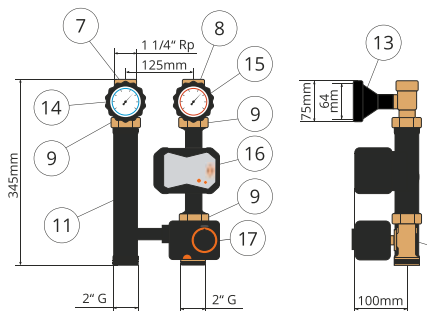


Abb.3: Pumpengruppe DN32 gemischt HK

Technische Daten

DN	32
Oberer Anschluss	1 1/4" IG
Unterer Anschluss	2" AG
Pumpenlänge	180 mm, R6/4", AG
Material Bauteile	Stahl, Messing, EPP Isolierung
Dichtematerial	PTFE, EPDM
Temperaturanzeige	0 bis 120°C
Einsatztemperatur	max. 110°C
Betriebsüberdruck	6 bar
Kvs Wert gemischter HK	13 m ³ /h
Kvs Wert ungemischter HK	21 m ³ /h

Bauteile

- ISO Unterschale
- ISO Oberschale Thermohahn
- ISO Oberschale Stellmotor
- ISO Stopfen Stellmotor
- ISO Stopfen Seitenabgänge
- ISO Designelement
- RL Pumpenkugelhahn
- VL Pumpenkugelhahn
- Überwurfmutter mit Dichtung EPDM
- Doppelnippel 2 x AG 2"
- Doppelnippel 2x AG 2" mit T-Abgang 1" Überwurfmutter
- Mischventil mit Bypass für Links-/ Rechtsbetrieb
- Kugelhahn mit Griffstück
- Thermometer blau RL
- Thermometer rot VL
- WITA® Pumpe
- WITA® Stellmotor Mischventil
- Pumpenflansch-kugelhahn