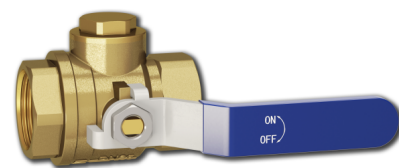


LK 522 FilterBall Magnet

- DZR Messing
- Einfache Reinigung des Filter
- Magnet Neodym, 12.000 gs



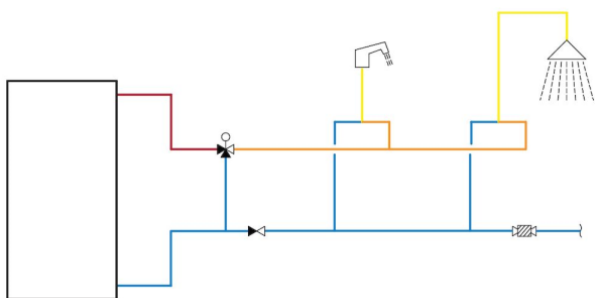
Technische daten

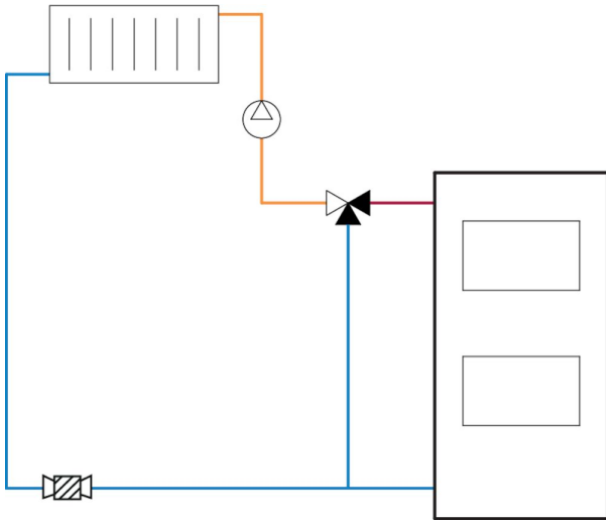
Arbeitstemperatur:	Min. -20 °C/Max. 120 °C
Max. Arbeitsdruck:	1,6 MPa (16 bar)
Flüssigkeit 1:	Wasser - Glykol max. 50%
Gewindenorm:	ISO 228/1
Maschenöffnung, Filter:	0,7 mm / 0,5 mm
Material, Gehäuse:	DZR-Messing EN 12165 CW625N
Material, Filtereinsatz:	Edelstahl
Sonstiges:	Magnet Neodym
Material, Deckelabdichtung:	EPDM
Material, Dichtungen:	PTFE
Wellenabdichtung:	Zwei O-Ringe, EPDM

LK 522 FilterBall Magnet ist ein Filterkugelhahn mit integriertem Magneten zum Sammeln von Magnetit, geeignet für Heiz-, Kühl- und Leitungswassersysteme.

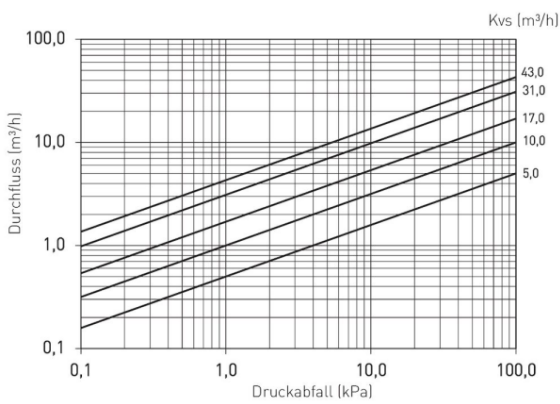
Zur Reinigung des Filters und Magneten einfach Kugelhahn schließen, Deckel abschrauben und Filter und Magneten herausnehmen.

Das Ventil ist wartungsfrei, allerdings sollte die Installation regelmäßig kontrolliert werden.

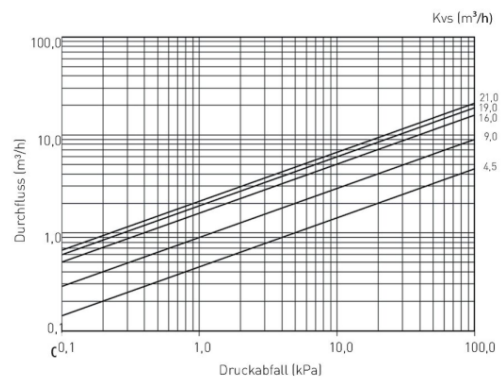




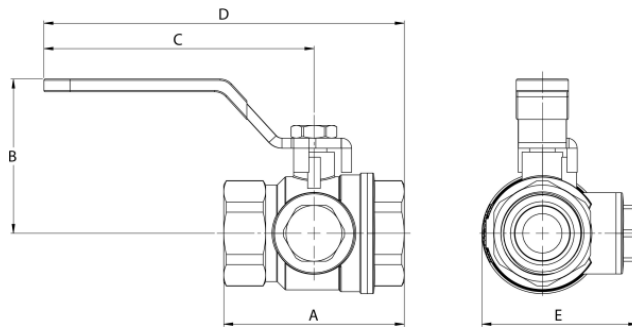
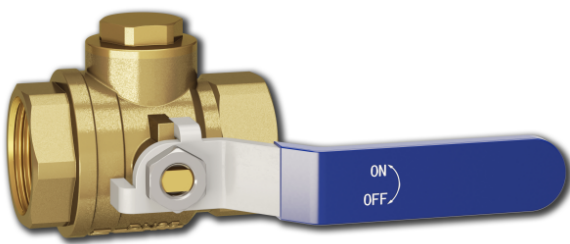
Kapazitätsdiagramm - 0,7 mm



Kapazitätsdiagramm - 0,5 mm



LK 522 Magnet - Innengewinde

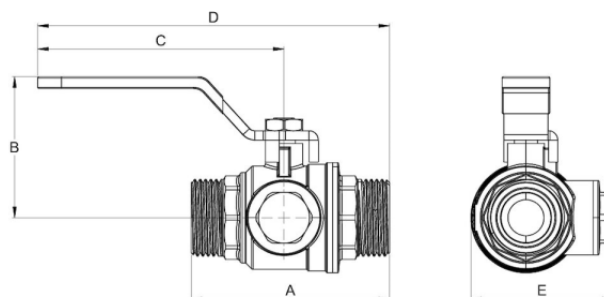
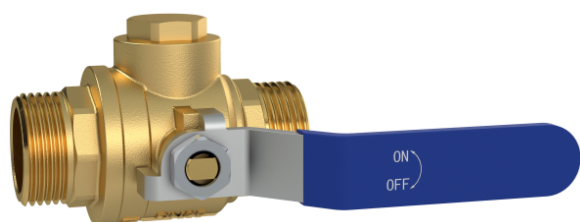


Artikel	Dim.	Kvs m³/h	A mm	B mm	C mm	D mm	E mm	Anmerkung	Gewicht (kg)
182274	Rp ¾"	5,0	60	55	87	117	51	Maschenweite, Filter: 0,7 mm	0,3
182275	Rp 1"	10,0	71	60	107	142	61	Maschenweite, Filter: 0,7 mm	0,5
182276	Rp 1¼"	17,0	84	65	107	149	75	Maschenweite, Filter: 0,7 mm	0,9



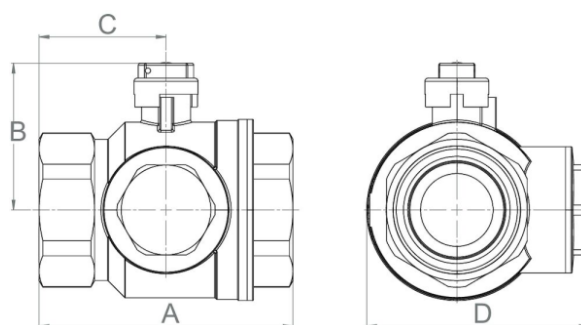
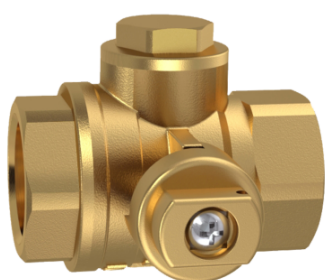
Artikel	Dim.	Kvs m³/h	A mm	B mm	C mm	D mm	E mm	Anmerkung	Gewicht (kg)
182277	Rp 1½"	31,0	93	80	143	189	88	Maschenweite, Filter: 0,7 mm	1,3
182278	Rp 2"	43,0	119	90	143	203	105	Maschenweite, Filter: 0,7 mm	2,1

LK 522 Magnet - Aussengewinde



Artikel	Dim.	Kvs m³/h	A mm	B mm	C mm	D mm	E mm	Anmerkung	Gewicht (kg)
182436	G ¾"	4,5	74	55	87	126	51	Maschenweite, Filter: 0,7 mm	0,4
182437	G 1"	9,0	85,5	60	107	153	61	Maschenweite, Filter: 0,7 mm	0,6

LK 522 Magnet, ohne Griff - Innengewinde

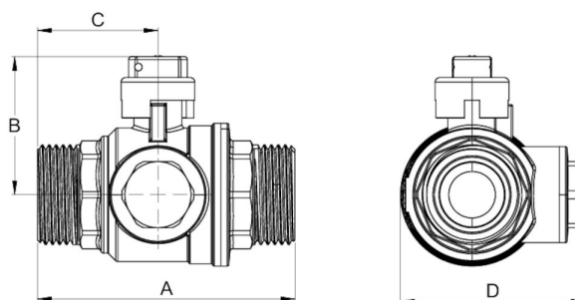
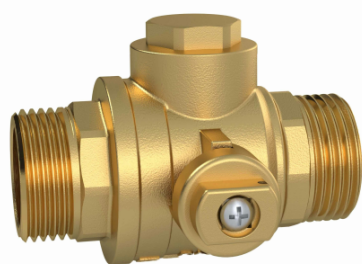


Artikel	Dim.	Kvs m³/h	A mm	B mm	C mm	D mm	Anmerkung	Gewicht (kg)
182342	Rp ¾"	4,5	60	42	30	51	Maschenweite, Filter: 0,5 mm	0,3
182343	Rp 1"	9,0	71	46	36	61	Maschenweite, Filter: 0,5 mm	0,5
182344	Rp 1¼"	16,0	84	54	42	75	Maschenweite, Filter: 0,5 mm	0,9



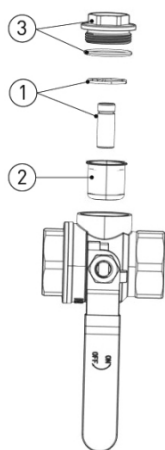
Artikel	Dim.	Kvs m³/h	A mm	B mm	C mm	D mm	Anmerkung	Gewicht (kg)
182345	Rp 1½"	19,0	93	61	47	88	Maschenweite, Filter: 0,5 mm	1,3
182346	Rp 2"	21,0	119	69	60	105	Maschenweite, Filter: 0,5 mm	2,1

LK 522 Magnet, ohne Griff - Aussengewinde



Artikel	Dim.	Kvs m³/h	A mm	B mm	C mm	D mm	Anmerkung	Gewicht (kg)
182438	G ¾"	4,5	74	42	39	61	Maschenweite, Filter: 0,5 mm	0,4
182439	G 1"	9,0	85,5	46	45,5	61	Maschenweite, Filter: 0,5 mm	0,6

Zubehör & Ersatzteile



Artikelnr.	Artikel	Position
095355	522 ¾" Magnet, Sicherungsring	1
095356	522 1" Magnet, Sicherungsring	1
095357	522 1¼" Magnet, Sicherungsring	1
095358	522 1½" Magnet, Sicherungsring	1
095359	522 2" Magnet, Sicherungsring	1
095414	Filter ¾", Maschenweite: 0,7 mm	2
095415	Filter 1", Maschenweite: 0,7 mm	2
095416	Filter 1¼", Maschenweite: 0,7 mm	2
095417	Filter 1½", Maschenweite: 0,7 mm	2
095418	Filter 2", Maschenweite: 0,7 mm	2
095419	Filter ¾", Maschenweite: 0,5 mm	2
095420	Filter 1", Maschenweite: 0,5 mm	2
095421	Filter 1¼", Maschenweite: 0,5 mm	2
095422	Filter 1½", Maschenweite: 0,5 mm	2
095423	Filter 2", Maschenweite: 0,5 mm	2



Artikelnr.	Artikel	Position
095437	Deckel & O-Ring ¾"	3
095438	Deckel & O-Ring 1"	3
095439	Deckel & O-Ring 1¼"	3
095440	Deckel & O-Ring 1½"	3
095441	Deckel & O-Ring 2"	3

