

ROBINWOOD



PYROMAX



Technische Dokumentation PYROMAX

22kW / 32kW / 40kW / 49kW



Technische Dokumentation - PYROMAX

22kW / 32kW / 40kW / 49kW



- Kompaktes Design.
- Sowohl für Geschäfts- als auch für Privathaushalte geeignet.
- Die ideale Lösung, die darauf ausgerichtet ist, das unschlagbare Preis-Leistungs-Verhältnis auf dem Markt zu bieten.



Technologie



Zertifikate

EN 303-5
Ecodesign



Produktfotogalerie



Willkommen beim PYROMAX - Ihrem Meister der Feuerkraft!



- ✓ Erleben Sie eine herausragende Leistung und minimale Emissionen dank unserer Hochtemperatur-Brennkammer. Genießen Sie eine umweltfreundliche und effiziente Verbrennung, während Sie die Natur schützen.
- ✓ Der großzügige Füllraum unseres Pyromax ermöglicht Ihnen das Brennen von Halbmeter-Scheiten, was Ihnen lange Nachfüllintervalle ermöglicht.
- ✓ Mit der programmierten automatischen Zündung durch die integrierte Zeitschaltuhr oder Temperaturfühler wird das Anzünden zum Kinderspiel. Lehnen Sie sich entspannt zurück, während Ihr Pyromax für Sie das Feuer entfacht.
- ✓ Mit unserer intelligenten Feuerungsregelung erreichen Sie eine beispiellose Verbrennungsqualität. Die zahlreichen Hydraulikfunktionen wie die Temperatur-Differenzregelung und die Pufferbeladung sorgen für eine effiziente und optimierte Leistung.
- ✓ Mit dem komfortablen Handsteller haben Sie die präzise Regelung der Primärluft fest in der Hand.
- ✓ Unsere einhängbaren Schürzen bieten nicht nur einen effektiven Schutz für die Kesselinnenwand, sondern gewährleisten auch das sichere Nachrutschen der Holzscheite, damit Sie sich keine Gedanken um mögliche Störungen machen müssen.
- ✓ Die Schwelgasabsaugung verhindert jegliches Austreten von Rauchgasen beim Nachlegen von Holzscheiten. Genießen Sie den Komfort und die Sicherheit, ohne Kompromisse eingehen zu müssen.
- ✓ Das drehzahlgeregelte Saugzuggebläse sorgt für eine präzise Steuerung des Zugverhaltens, damit Sie die ideale Verbrennungsumgebung schaffen können.
- ✓ Dank unserer innovativen Turbulatoren-Technik wird der Wirkungsgrad weiter gesteigert, damit Sie das Beste aus Ihrem Feuer herausholen können.
- ✓ Unser Pyromax ist mit einer hochwertigen Wärmedämmung ausgestattet, die Abstrahlverluste auf ein Minimum reduziert. So können Sie die erzeugte Wärme optimal nutzen und effizient heizen.
- ✓ Unser Pyromax lässt sich mühelos reinigen, damit Sie sich ganz auf das Feuererlebnis konzentrieren können. Mit einfachen und bequemen Reinigungsmöglichkeiten ist die Pflege ein Kinderspiel.

Entdecken Sie die perfekte Kombination aus **Leistung, Komfort und Effizienz**
ROBIN WOOD PYROMAX, Ihr verlässlicher Partner für ein unvergleichliches Feuererlebnis.



Hochtemperatur-Brennkammer für herausragende Leistung und minimale Emissionen



Dank der Lufterwärmung ermöglicht Pyromax eine umweltfreundliche Verbrennung mit hoher Effizienz.



Großzügiger Füllraum mit einhängbaren Schürzen.



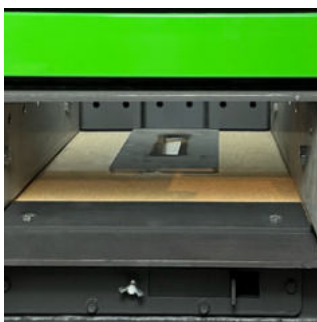
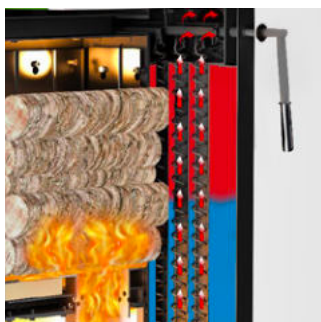
Der hochmoderne Feuerungsregler gewährleistet eine beispiellose Verbrennungsqualität durch präzise Überwachung und Regelung der Verbrennungsprozesse, optimierte Luftzufuhr sowie minimierte Emissionen. Zusätzlich ist der Feuerungsregler mit einem Kaltgerätestecker und einer integrierten Sicherung ausgestattet, um eine einfache Installation und zusätzliche Sicherheit zu gewährleisten. Der elektrisch vorinstallierte Pumpenanschluss ermöglicht eine bequeme Integration in das Heizungssystem.



Der großzügige Füllraum des Pyromax ermöglicht das Verbrennen von Halbmeter-Scheiten für längere Nachfüllintervalle. Sie können die Feuerung vorbereiten, indem Sie die Brennkammer füllen und das Zünderkörnchen mit Pellets bestücken. Der Start der Feuerung kann entweder per Zeitschaltuhr oder Puffertemperatur gesteuert werden.



Mit dem komfortablen Handsteller des Pyromax haben Sie die präzise Regelung der Primärluft in der Hand. Die Schwelgasabsaugung verhindert Rauchgasaustritt beim Nachlegen von Holzscheiten. Das drehzahlgeregelte Saugzuggebläse ermöglicht eine präzise Steuerung des Zugverhaltens für die ideale Verbrennungsumgebung. Genießen Sie Komfort und Sicherheit ohne Kompromisse.

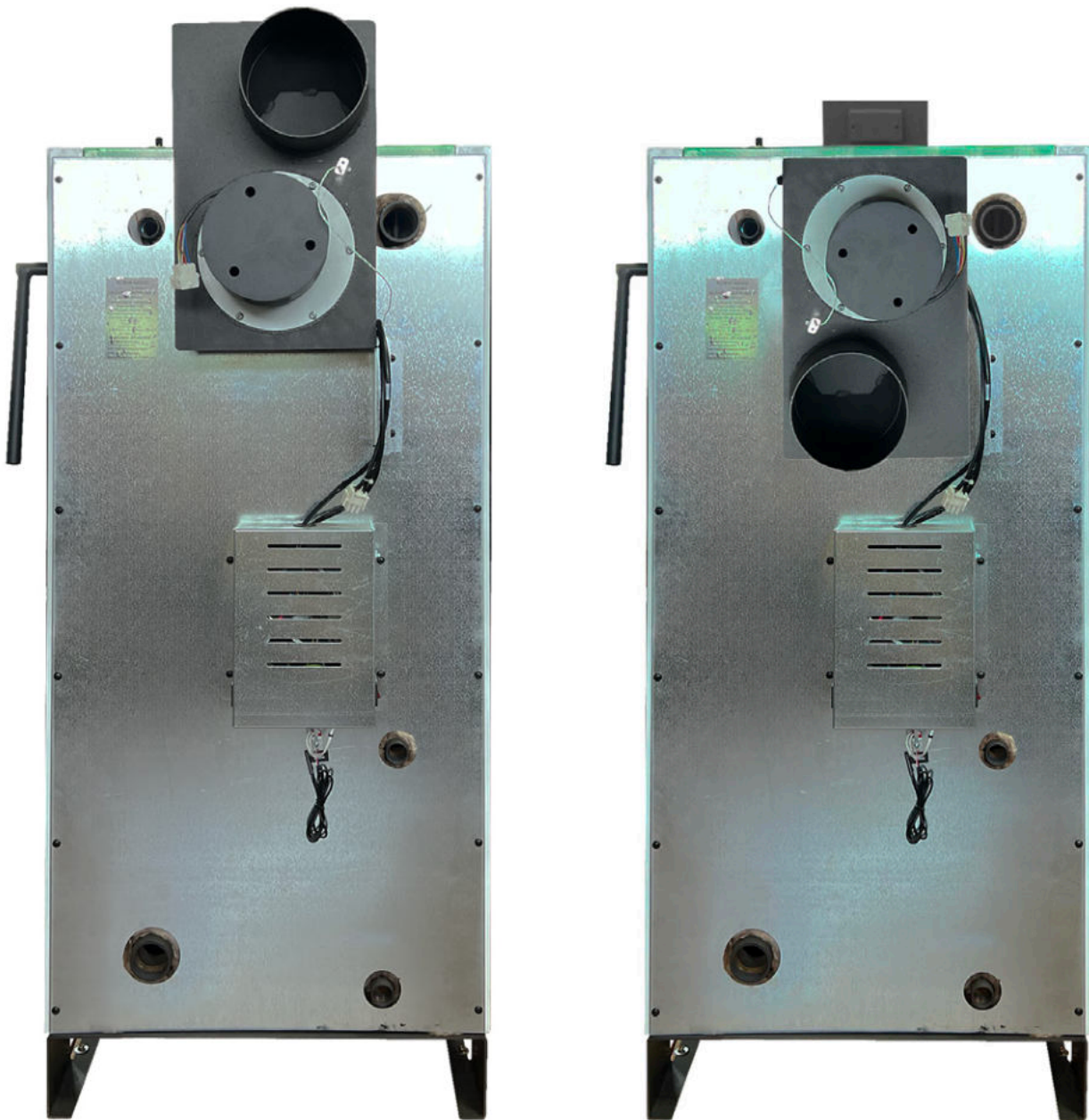


Dank der innovativen Turbulatoren-Technik erreichen Sie eine saubere und effiziente Verbrennung mit maximalem Wirkungsgrad. Zusätzlich erleichtert diese Technik auch die Reinigung der Wärmetauscher des Pyromax. Die Turbulatoren sorgen auch dafür, dass sich Ruß und Ablagerungen weniger stark in den Wärmetauschern ablagern, was die Reinigung und Wartung des Geräts vereinfacht. Holen Sie das Beste aus Ihrem Feuer heraus, genießen Sie umweltfreundliche Wärme und profitieren Sie von einer benutzerfreundlichen Reinigung der Wärmetauscher.

Die Hauptmerkmale

- 1 Hochtemperatur-Brennkammer für herausragende Leistung und minimale Emissionen.
- 2 Großzügiger Füllraum für Halbmeter-Scheite
- 3 Zuverlässige Zündung mit einem hochwertigen keramischen Zündelement und Pellets
- 4 Programmierte automatische Zündung mithilfe der integrierten Zeitschaltuhr oder Temperaturfühler.
- 5 Intelligente Feuerungsregelung für hervorragende Verbrennung und viele Hydraulikfunktionen.
- 6 Komfortabler Handsteller für die präzise Regelung der Primärluft.
- 7 Einhängeschürzen zum Schutz der Kesselinnenwand und gewährleistetem sicheren Nachrutschen der Holzscheite.
- 8 Die Schwelgasabsaugung verhindert das Austreten von Rauchgasen beim Nachlegen von Holzscheiten.
- 9 Drehzahlgeregelte Saugzuggebläse für präzise Steuerung des Zugverhaltens.
- 10 Innovative Turbulatoren-Technik für eine optimierte Wirkungsgradsteigerung.
- 11 Hochwertige Wärmedämmung zur Minimierung von Abstrahlverlusten.
- 12 Einfache und bequeme Reinigungsmöglichkeiten.





Dank des hocheffizienten Zuggebläses wird das System äußerst benutzerfreundlich und gewährleistet eine kontinuierliche Überwachung und Kontrolle des Verbrennungsprozesses. Zusätzlich bietet das Gebläse die Möglichkeit einer 180°-Drehung, was eine vielseitige Anpassung an unterschiedliche Bedürfnisse und Raumgegebenheiten ermöglicht.

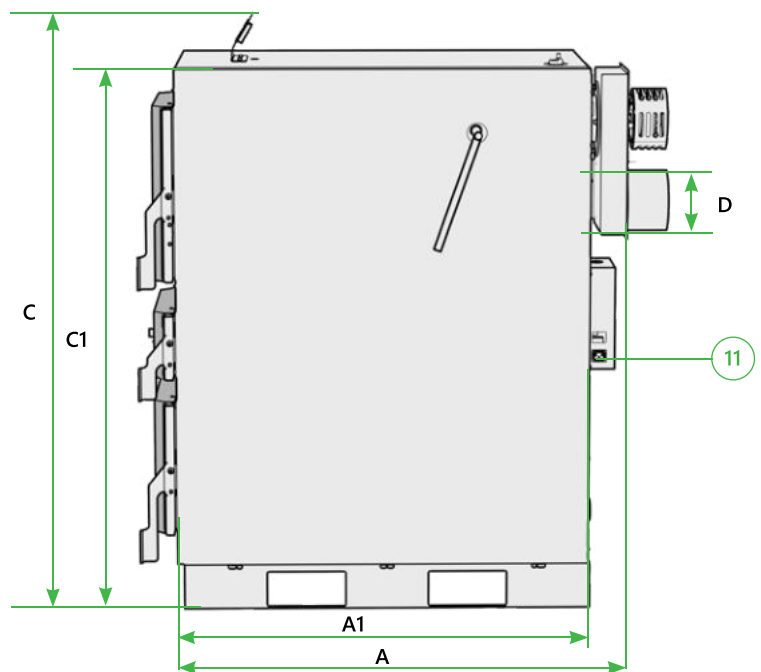
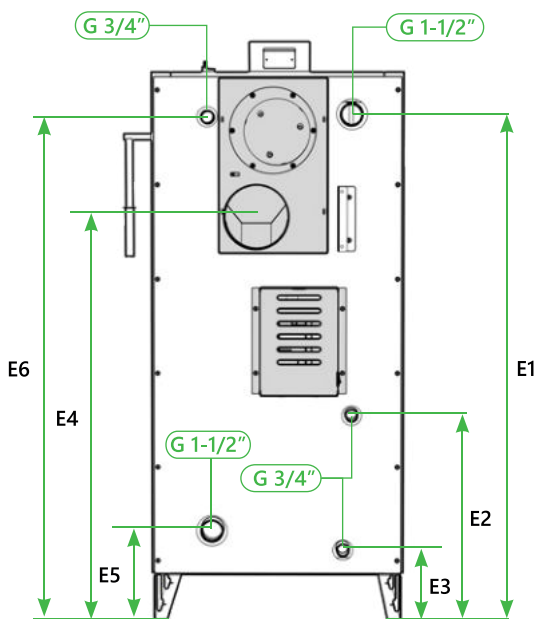
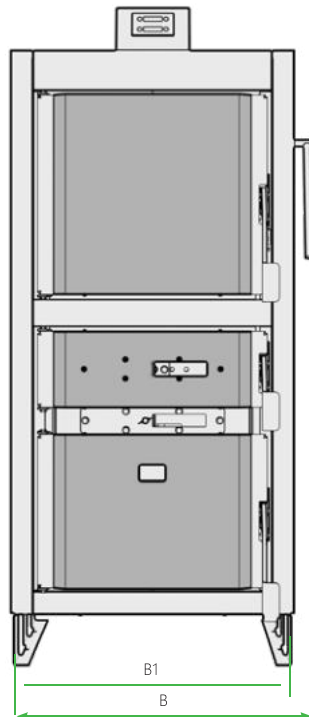


Das intelligente Management des Systems ermöglicht eine automatische Leistungsregulierung, die sich flexibel an den Bedarf der Anlage anpasst. Dadurch wird eine optimale Nutzung der Ressourcen gewährleistet und eine effiziente Energieerzeugung sichergestellt. Das System reagiert intelligent auf Veränderungen und passt die Leistung entsprechend an, um einen effektiven Betrieb zu gewährleisten.



Das System zeichnet sich durch eine hohe Kompatibilität aus, da die integrierte Steuerung sowohl die Verbrennung als auch die Hydraulik für die Beladung des Pufferspeichers über Temperatursensoren verwalten kann. Diese vielseitige Funktionalität bietet dem Kunden maximale Flexibilität bei der Anpassung und Nutzung des Systems. Es ermöglicht eine effiziente Steuerung und Überwachung der Verbrennung sowie eine präzise Regulierung der Beladung des Pufferspeichers, basierend auf den Temperaturmessungen. Dies gewährleistet einen optimierten Betrieb und eine effektive Nutzung der Ressourcen.

Abmessungen



	A (mm)	A1 (mm)	B (mm)	B1 (mm)	C (mm)	C1 (mm)	D (mm)	E1 (mm)	E2 (mm)	E3 (mm)	E4 (mm)	E5 (mm)	E6 (mm)
22	1135	1016	663	590	1387	1280	Ø 149	1180	480	165	943	210	1174
32	1185	1066	663	590	1387	1280	Ø 149	1180	480	165	943	210	1174
40	1255	1136	663	590	1387	1280	Ø 149	1180	480	165	943	210	1174
50	1255	1136	663	590	1537	1430	Ø 149	1330	630	165	1093	210	1324

Technische Daten

ROBIN WOOD PYROMAX		22	32	40	49
Nennwärmeleistung	kW	22	32	40	49
Bereich der Heizleistung	kW	11-22	16-32	20-40	25-49
Kesselklasse EN 303-5:2021		5			
Erforderlicher Schornsteinunterdruck bei Nennleistung	Pa	14	18	18	21
Erforderlicher Schornsteinunterdruck bei reduzierter Leistung	Pa	10	12	12	10
Wassermenge im Kessel	Liter	120	130	140	150
Abgastemperatur bei Nennwärmeleistung	°C	165	160	150	150
Abgastemperatur bei minimaler Heizleistung	°C	100	100	100	95
Mindestbetriebszeit bei Nennleistung (Nenn-Q)	Stunden	3	3	3	3
Mindest. Zulaufwassertemp (Rücklauftemp)	°C	60			
Max. Wassertemperatur	°C	90			
Brennstoffart		naturbelassenes, gespaltenes Scheitholz mit Restfeuchte <20%, nach Norm 14964-5			
Feuchtigkeitsgehalt des Brennstoffes	%	max 20 %			
Scheitholzlänge	mm	500	500	500	500
Volumen der Brennstoffkammer	Liter	103	103	103	136
Art der Brennkammer		Unterdruck			
Erforderliches Mindestvolumen des Pufferspeichers		nach EN 303-5:2021			
Versorgungsspannung	V	230			
Frequenz	Hz	50			
Gewicht	kg	424	449	479	526
Max. Betriebsdruck	bar	3			
Rauchgasrohr - Außendurchmesser	mm	149			
Heizgerät funktioniert	kW	mit Saugzuggebläse			
Energieeffizienzklasse des Kessels		A+			
Energieeffizienzindex (EEI)		111	111	113	112
RaumheizungsJahresnutzungsgrad η_{js}	%	80	80	80	80
Wirkungsgrad bei Nennleistung	%	92	92	93	92
Effizienz bei reduzierter Leistung	%	95	95	95	95
CO ₂ bei Nennleistung	%	13,71	13,71	14,44	14,61
CO ₂ reduzierter Leistung	%	14	14,39	10,83	14,54
CO bei Nennleistung (13% / O ₂)	mg/Nm ³	94,95	110,71	101,96	297,90
CO bei reduzierter Leistung (13% / O ₂)	mg/Nm ³	106,63	378,61	128,65	118,29

Technische Daten

NOx bei Nennleistung (13% / O ₂)	mg/Nm ³	136,24	131,91	139,75	135,83
NOx bei reduzierter Leistung (13% / O ₂)	mg/Nm ³	126,89	79,60	136,28	109,93
OGC bei Nennleistung OGC (13% / O ₂)	mg/Nm ³	8,31	1,67	2,23	7,25
OGC bei reduzierter Leistung (13% / O ₂)	mg/Nm ³	7,64	5,57	5,41	2,65
Staub bei Nennleistung (13% / O ₂)	mg/Nm ³	7,39	7,24	3,94	8,02
Staub bei reduzierter Leistung (13% / O ₂)	mg/Nm ³	9,37	4,76	6,41	12,25
Abgasmassenstrom bei Nennleistung	g/s	26,04	35,77	15,57	63,49
Abgasmassenstrom bei Reduzierte Leistung	g/s	13,37	35,21	8,23	27,79
Rauchgasgeschwindigkeit bei Nennwärmeleistung	m/s	1,79	1,62	2,54	1,84
Rauchgasgeschwindigkeit bei Mindestwärmeleistung	m/s	1,88	1,71	1,94	1,88



ROBIN WOOD

Wir verbessern unsere Produkte ständig und optimieren sie.

Mit einem integrierten WLAN-Modul und einer App können Sie jederzeit von Ihrem Smartphone auf den Kessel zugreifen und diesen an Ihre Bedürfnisse anpassen.



Manage your biomass heating system anywhere, anytime



ENJOY YOUR SMART FIRE



ENJOY YOUR **SMART FIRE**

Robin Wood GmbH

Überaucher Straße 9
D-78052 Villingen-Schwenningen

+49 7705 9769692
+49 174 1799951

robinwood-gmbh.com
info@robinwood-gmbh.de

