

NUR ORIGINAL MIT DER RAUTE®



## Trap Therm



**D**

ORIGINAL BETRIEBSANLEITUNG

SEITE 2-12

**GB**

TRANSLATION OF THE  
ORIGINAL OPERATING INSTRUCTIONS

PAGE 13-23

**PL**

TŁUMACZENIE ORYGINALNEJ INSTRUKCJI  
OBSŁUGI

STRONA 24-34



# Inhalt

<b>1 Sicherheitshinweise</b> .....	3
1.1 Allgemeines.....	3
1.2 Kennzeichnung von Hinweisen in der Betriebsanleitung .....	3
1.3 Personalqualifikation .....	4
1.4 Gefahren bei Nichtbeachtung der Sicherheitshinweise .....	5
1.5 Sicherheitsbewusstes Arbeiten .....	5
1.6 Sicherheitshinweise für den Betreiber .....	5
1.7 Sicherheitshinweise für Montage- und Wartungsarbeiten.....	6
1.8 Eigenmächtiger Umbau und Verwendung von Ersatzteilen.....	6
<b>2 Transport und Lagerung</b> .....	7
<b>3 Anwendungsbereich</b> .....	7
3.1 Lieferumfang.....	7
<b>4 Funktionsweise</b> .....	8
<b>5 Einbau</b> .....	9
<b>6 Technische Daten</b> .....	9
6.1 Durchfluss- und Druckverlustdiagramm.....	9
<b>7 Bestandteile &amp; Material</b> .....	10
<b>8 Wartung</b> .....	12

# 1 Sicherheitshinweise

## 1.1 Allgemeines

Diese Betriebsanleitung ist Bestandteil des Produktes und enthält grundlegende Informationen, die bei Montage, Betrieb und Wartung zu beachten sind. Aus diesem Grund muss sie unbedingt vor der Aufstellung vom Monteur und dem zuständigen Fachpersonal bzw. Betreiber gelesen werden.

Es sind nicht nur die allgemeinen unter Punkt 2 genannten Sicherheitshinweise zu beachten, sondern auch die in den anderen Abschnitten genannten speziellen Sicherheitshinweise.

## 1.2 Kennzeichnung von Hinweisen in der Betriebsanleitung



**Allgemeines Gefahrensymbol**  
**Warnung! Gefahr von Personenschäden!**  
**Die bestehenden Vorschriften zur Unfallverhütung sind zu beachten.**

**Hinweis**

**Hier stehen nützliche Hinweise zur Handhabung des Produktes. Sie machen auf mögliche Schwierigkeiten aufmerksam und sollen für einen sicheren Betrieb sorgen.**

Direkt am Produkt angebrachte Hinweise wie zum Beispiel:

- Kennzeichnung der Anschlüsse müssen unbedingt beachtet werden und in einem gut lesbaren Zustand gehalten werden.

### 1.3 Personalqualifikation

Das Personal für die Montage, Bedienung und Wartung muss die entsprechende Qualifikation aufweisen. Verantwortungsbereich, Zuständigkeit und Überwachung des



Personals sind durch den Betreiber sicherzustellen.

Sollte das Personal nicht die erforderlichen Kenntnisse aufweisen, so ist dieses entsprechend zu schulen oder zu unterweisen. Dieses Gerät kann von **Kindern** ab 8 Jahren und darüber sowie von Personen mit verringerten physischen, sensorischen oder mentalen Fähigkeiten oder Mangel an Erfahrung und Wissen genutzt werden, wenn sie beaufsichtigt oder bezüglich des sicheren Gebrauchs des Geräts unterwiesen wurden und sie die daraus resultierenden Gefahren verstehen. **Kinder** dürfen nicht mit dem Gerät spielen. Reinigung und **Benutzer-Wartung** dürfen nicht von **Kindern** ohne Beaufsichtigung durchgeführt werden.

## 1.4 Gefahren bei Nichtbeachtung der Sicherheitshinweise

Werden die Sicherheitshinweise nicht beachtet, kann dies eine Gefährdung von Personen, Umwelt und Anlage zur Folge haben. Die Nichtbeachtung der Sicherheitshinweise führt zum Verlust jeglicher Schadenersatzansprüche.

Mögliche Gefährdungen sind zum Beispiel:

- Versagen wichtiger Funktionen der Anlage.
- Gefährdung der Umwelt durch Austreten von Flüssigkeiten in Folge eines Lecks.
- Versagen vorgeschriebener Reparatur- und Wartungsarbeiten.

## 1.5 Sicherheitsbewusstes Arbeiten

Die in dieser Anleitung aufgeführten Sicherheitshinweise und auch die bestehenden nationalen Unfallverhütungsvorschriften sind zu beachten. Bestehen außerdem interne Vorschriften des Betreibers der Anlage, so sind auch diese zu beachten.

## 1.6 Sicherheitshinweise für den Betreiber

- Ein evtl. vorhandener Berührungsschutz vor sich bewegenden Teilen darf bei der sich in Betrieb befindlichen Anlage weder entfernt noch außer Funktion gesetzt werden.
- Sollten durch ein Leck Flüssigkeiten austreten, so sind diese so aufzufangen oder abzuleiten, dass keine Gefährdungen für Personen oder die Umwelt entstehen können.



- Sollten an der Anlage Gefahren durch heiße oder kalte Teile auftreten, so müssen diese mit einem Berührungsschutz versehen werden.

## **1.7 Sicherheitshinweise für Montage und Wartungsarbeiten**

Der Betreiber der Anlage ist dafür verantwortlich, dass alle Montage- oder Wartungsarbeiten von qualifiziertem Fachpersonal vorgenommen werden. Sie müssen sich vorher anhand der Montageanleitung mit dem Produkt vertraut gemacht haben. Vorgeschriebene Vorgehensweisen zum Stillsetzen sind gegebenenfalls aus der Betriebsanleitung zu entnehmen. Nach Beendigung der Arbeiten sind alle Schutzeinrichtungen, wie zum Beispiel ein Berührungsschutz wieder vorschriftsmäßig anzubringen.

## **1.8 Eigenmächtiger Umbau und Verwendung von Ersatzteilen**

Veränderungen oder Umbau des Produktes sind nur in vorheriger Absprache mit dem Hersteller zulässig. Für Reparaturen sind nur Originalersatzteile zulässig. Es darf nur vom Hersteller zugelassenes Zubehör verwendet werden. Werden andere Teile verwendet, so ist eine Haftung des Herstellers für die daraus entstehenden Folgen ausgeschlossen.



## WITA Trap Therm

## 2 Transport und Lagerung

Das Produkt ist sofort nach Erhalt auf etwaige Transportschäden hin zu untersuchen. Sollten Transportschäden festgestellt werden, so sind diese beim Spediteur geltend zu machen.

**Unsachgemäßer Transport und unsachgemäße Lagerung können zu Personenschäden oder zu Schäden am Produkt führen. Bei Lagerung und Transport ist das Produkt vor Frost, Feuchtigkeit und Beschädigungen zu schützen.**

## 3 Anwendungsbereich

Der WITA Trap Therm filtert alle magnetischen und nicht-magnetischen Verunreinigungen aus dem Heizungskreislauf und verlängert so die Lebensdauer des Heizkessels. Der Schmutz wird in einem robusten Filterkorpus mit zweilagigem Filtergewebe aus Edelstahl gesammelt. Anschließend kann er leicht gereinigt werden. Er verfügt über eine Entlüftungsfunktion und überzeugt durch die einfache Montage und Wartung.

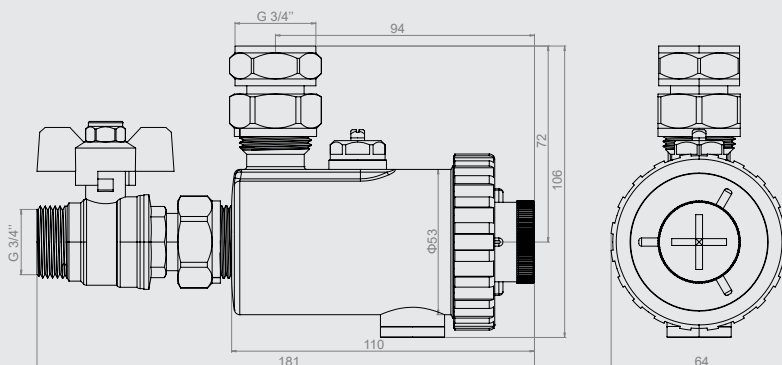
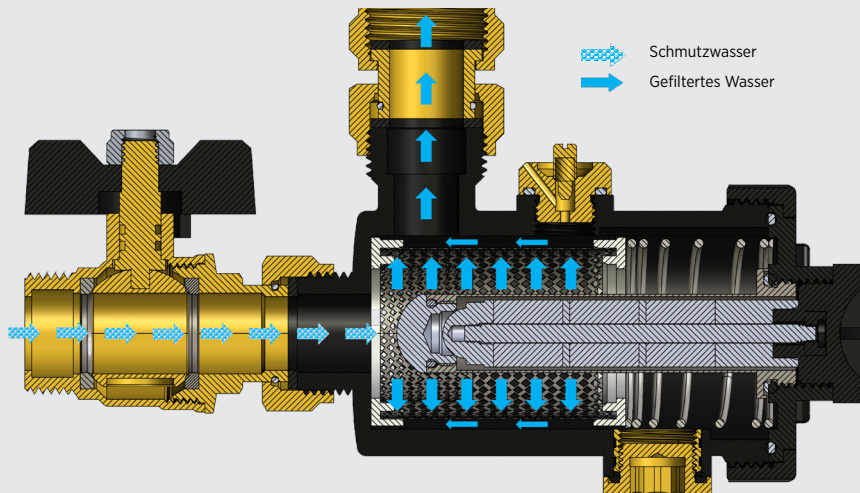
### 3.1 Lieferumfang

- Original Betriebsanleitung
- Magnet-Filterkörper
- Kugelhahn
- Verschraubung
- Dichtungen
- Werkzeug zum Öffnen des Filters



## 4 Funktionsweise

Die Flüssigkeit mit Verunreinigungen durchläuft nacheinander den Kugelhahn, die Filterkammer und den Filterauslass. Die Filterwirkung findet in der Filterkammer statt. Der Magnet ist in der Mitte der Filterkammer platziert, Verunreinigungen mit magnetischen Eigenschaften werden an seiner Oberfläche festgehalten. Verunreinigungen ohne magnetische Eigenschaften setzen ihren Weg durch das Siebfilter fort, wo die größeren Partikel mit ihm zusammenstoßen. Diese Partikel sammeln sich aufgrund der Schwerkraft am Boden der Filtrationskammer an und können bei der Wartung leicht entfernt werden. So werden alle magnetischen und nicht-magnetischen Verunreinigungen im System innerhalb der Filterkammer zurückgehalten, so dass nur saubere Flüssigkeit aus dem Filter fließt und den Heizkessel schützt.

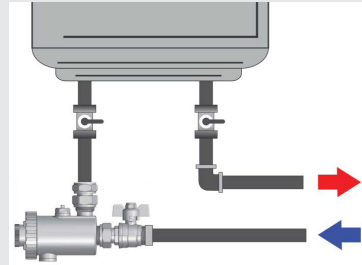




## WITA Trap Therm

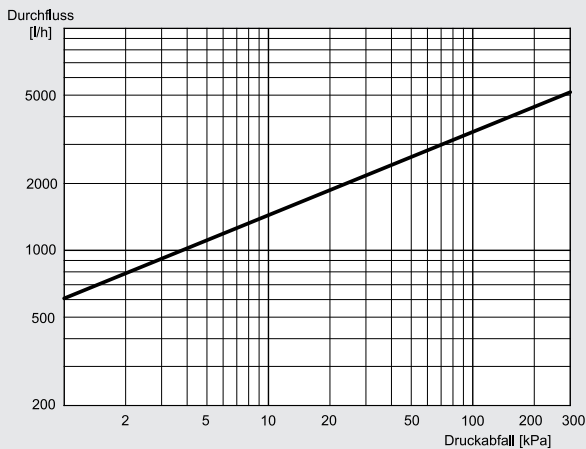
## 5 Einbau

Es wird empfohlen, den Filter im Rücklaufkreislauf am Eingang des Kessels zu installieren, um die Schutzwirkung vor Verunreinigungen in den Kreisläufen zu maximieren



## 6 Technische Daten

### 6.1 Durchfluss- und Druckverlustdiagramm

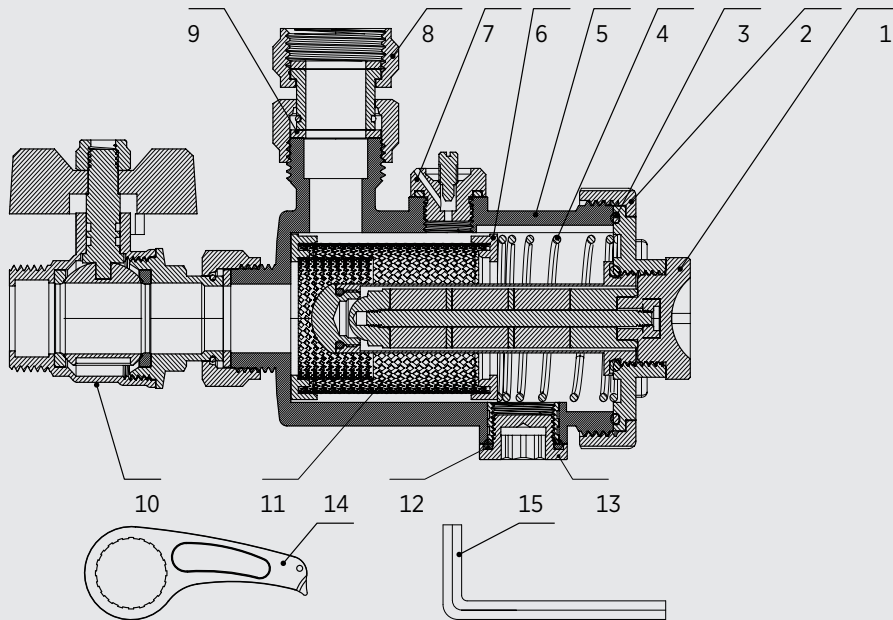
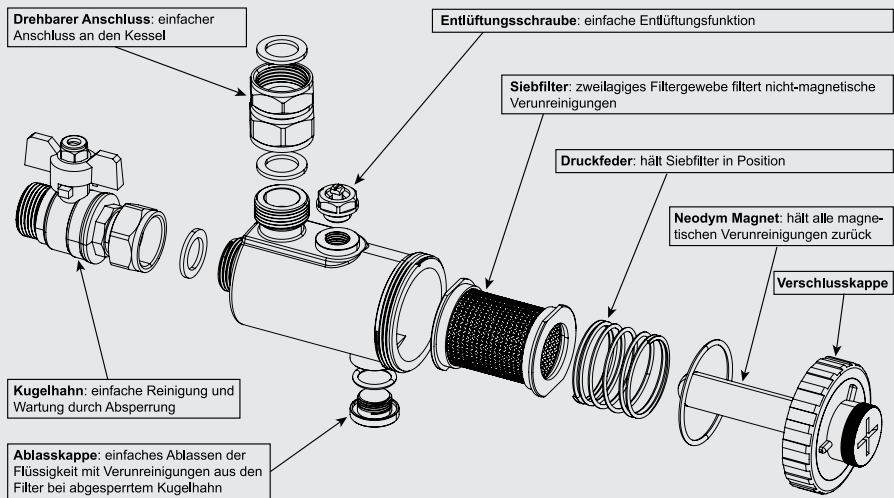


Zugelassene Fördermedien	Wasser oder Wasser/Glykolgemische
Betriebsdruck max.	10 bar (1.0 MPa)
Betriebstemperatur	0-120° C
Filtrierungsgrad	400 µm
Magnet	Neodym, B = 10000 Gauss
Kvs	3.42 m <sup>3</sup> /h



WITA Trap Therm

# 7 Bestandteile & Material





## WITA Trap Therm

Nr.	Teil	Material
1	Magnet	Neodym
2	Filterkappe	PA66GF30
3	O-Ring	EPDM
4	Feder	Edelstahl
5	Filterkörper	PA66GF30
6	Stelling	POM
7	Entlüftungsventil	Messing
8	Verschraubung	Messing
9	Dichtung	EPDM
10	Kugelhahn	Messing
11	Siebfilter	Edelstahl
12	Dichtung	EPDM
13	Ablasskappe	Messing
14	Schraubenschlüssel	PA66GF30
15	Sechskantschlüssel	Stahl

Unser Produkt erfüllt die Anforderungen der Druckgeräte Richtlinie 2014/68/EU Artikel 4 Punkt 3 und ist entsprechend ausgelegt. Deshalb erklären wir hiermit, dass unser Produkt alle Sicherheitsanforderungen erfüllt. Damit alle Qualitätsanforderungen erfüllt werden, führen wir grundsätzlich eine Dichtigkeitsprüfung durch.

Diese Geräte dürfen nicht die CE-Kennzeichnung tragen.

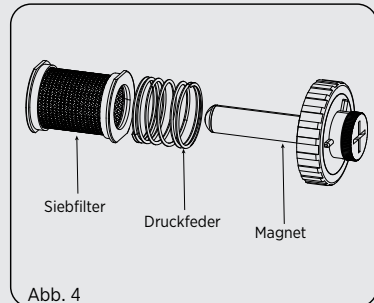
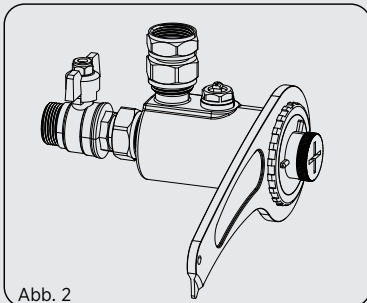
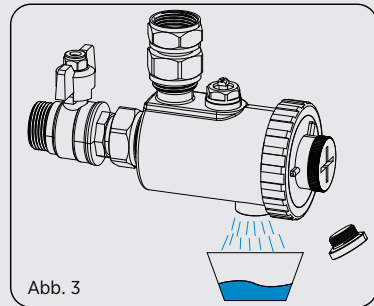
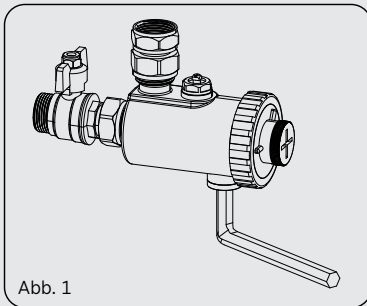
## 8 Wartung

Vergewissern Sie sich vor der Durchführung von Wartungsarbeiten, dass die Arbeitsumgebung sicher ist. Es wird empfohlen, den Heizkessel vor der Reinigung des Filters abzuschalten und auf Raumtemperatur abzukühlen, um Schäden und Verletzungen zu vermeiden.

Schließen Sie den Kugelhahn/die Kugelhähne, um den Durchfluss zu stoppen. Verwenden Sie den Sechskantschlüssel, um die Ablasskappe am Boden abzuschrauben (Abb.1). Die Flüssigkeit im Filter läuft nach und nach ab (Abb.2). Achten Sie darauf, einen geeigneten Behälter zum Auffangen der Flüssigkeit zu verwenden. Um einen maximalen Reinigungseffekt zu erzielen, öffnen Sie den Einlasskugelhahn und lassen Sie die Flüssigkeit die Innenfläche der Filterkammer spülen, bis die Flüssigkeit sauber läuft.

Schließen Sie den Kugelhahn/die Kugelhähne und stoppen Sie den Durchfluss erneut. Schrauben Sie mit dem Schraubenschlüssel die Verschlusskappe ab (Abb.3) und nehmen Sie den Magneten, die Feder und das Siebfilter nacheinander aus dem Filter. Waschen Sie diese Teile gründlich mit sauberem Wasser, um alle Verunreinigungen vollständig zu entfernen (Abb.4).

Bauen Sie den Filter nach der Reinigung in umgekehrter Reihenfolge wieder zusammen. Prüfen Sie vor der Verwendung, dass keine Lecks vorhanden sind. Es wird empfohlen, den Reinigungsprozess jährlich durchzuführen, um die optimale Effizienz zu erhalten.





## WITA Trap Therm

# Contents

<b>1 Safety instructions</b> .....	14
1.1 General.....	14
1.2 Labelling of symbols in the operating instructions.....	14
1.3 Personnel qualification.....	15
1.4 Dangers, if the safety instructions are not observed .....	16
1.5 Safety-conscious work.....	16
1.6 Safety instructions for the operator.....	16
1.7 Safety instructions for assembly and maintenance works.....	17
1.8 Unauthorised modification and use of spare parts.....	17
<b>2 Transport and storage</b> .....	18
<b>3 Scope of application</b> .....	18
3.1 Scope of delivery .....	18
<b>4 Functionality</b> .....	19
<b>5 Installation</b> .....	20
<b>6 Technical data</b> .....	20
6.1 Flow and pressure drop diagram.....	20
<b>7 Components &amp; Material</b> .....	21
<b>8 Maintenance</b> .....	23



# 1 Safety Instructions

## 1.1 General

These operating instructions are part of the product and contain basic information that must be observed during installation, operation and maintenance works. For this reason, it must be read by the installer and the responsible qualified personnel or the operator before installation. Not only the general safety instructions mentioned in point 1 must be observed, but also the special safety instructions mentioned in the other sections.

## 1.2 Labelling of symbols in the operating instructions



### General danger symbol

**Warning! Danger of personal injury!**  
The existing regulations for accident prevention must be observed.

**Note**

**This section contains useful information on handling the product. They draw attention to possible difficulties and are intended to ensure safe operation.**

Notes attached directly to the product, such as:

- marking of the connections
- must be observed and kept in an easily legible condition.

### 1.3 Personnel qualification

The personnel, who is carrying out assembly, operation and maintenance works must provide appropriate qualifications. The area of responsibility, competence and supervision of the personnel must be ensured by the operator.

If personnel do not provide the required know-how, they must be trained or instructed accordingly. This device can be used by **children** aged from 8 years and above, as well as by persons with reduced physical, sensory or mental capabilities or lack of experience and know-how, if they have been given supervision or instruction concerning use of the device in a safe way and if they understand the hazards involved. **Children** must not play with the device. Cleaning and **user maintenance works** must not be carried out by **children** without supervision.





## **1.4 Dangers, if the safety instructions are not observed**

Failure to observe the safety instructions may endanger persons, the environment and the system. Failure to comply with the safety instructions will result in the loss of any claims for damages.

Possible hazards are, for example:

- failure of important functions of the system
- danger to the environment due to leakage of liquids as a result of a leak
- failure of prescribed repair and maintenance works.

## **1.5 Safety-conscious work**

The safety instructions detailed in this manual along with the current national accident prevention regulations must be observed. Should the operator of the system also have his own internal regulations, these also must be observed.

## **1.6 Safety instructions for the operator**

- Any protection against contact with moving parts must not be removed or disabled, when the system is in operation.
- If liquids leak out, they must be collected or drained off in such a way, that not endanger persons or the environment.
- If hazards should occur in the system due to hot or cold parts, these must be provided with a touch guard.



## **1.7 Safety instructions for assembly and maintenance works**

The operator of the system is responsible for ensuring, that all assembly and maintenance works are carried out by qualified personnel. They must first have familiarised themselves with the product, using these operating instructions.

Prescribed procedures for shutting down the system can be found in user manual, if applicable. After completion of the works, all protective devices, such as a touch guard, must be refitted in accordance with the regulations.

## **1.8 Unauthorised modification and use of spare parts.**

Modifications or alterations of the product are only permitted after prior consultation with the manufacturer. Only accessories approved by the manufacturer may be used. If other parts are used, any liability of the manufacturer for the resulting consequences is excluded.



## WITA Trap Therm

## 2 Transport and storage

The product must be inspected for any transport damage immediately upon receipt. If any transport damage is found, this must be claimed by the carrier.

**Improper transport and storage can lead to personal injuries or damages to the product. During transport and storage, the product must be protected against frost, moisture and damage.**

## 3 Scope of application

The WITA Trap Therm filters all magnetic and non-magnetic impurities out of the heating circuit and thus extends the service life of the boiler. The impurities are collected in a robust filter body with two-layer filter mesh made of stainless steel. It can then be easily cleaned. It has a venting function and impresses with its easy installation and maintenance.

### 3.1 Scope of delivery

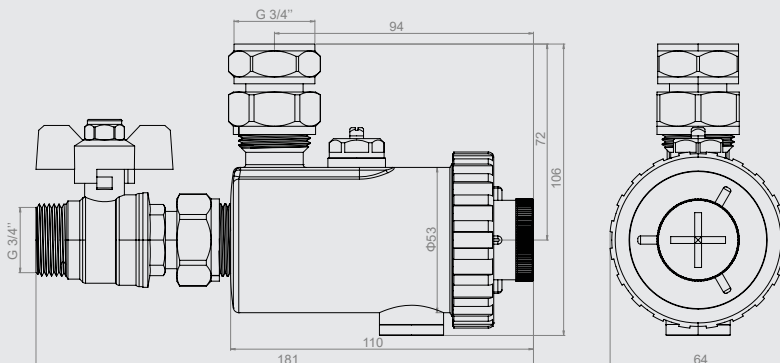
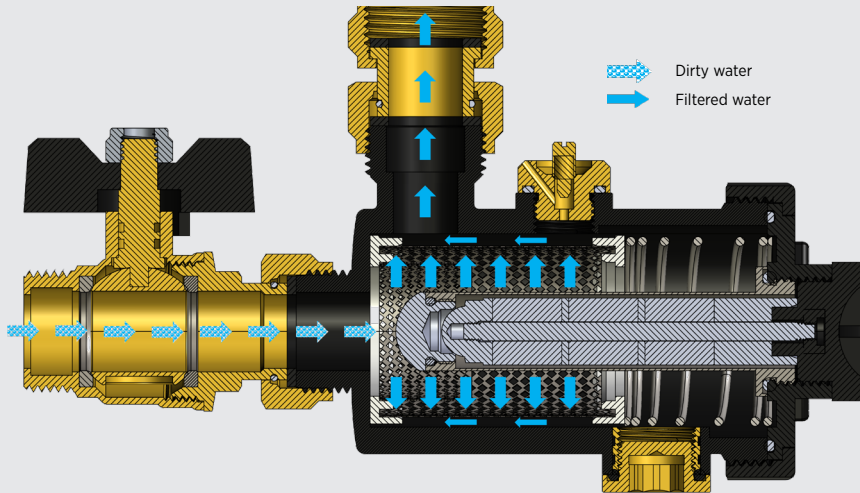
- Original operating instructions
- Magnetic filter body
- Ball valve
- Swivel connection
- Gaskets
- Tools for opening the filter

## WITA Trap Therm

## 4 Functionality

The fluid with impurities will go through the ball valve, the filtration chamber and filter outlet in order. The filtering effect takes place in the filtration chamber. The magnet is placed at the center of the filtration chamber, impurities with magnetic characteristics will be captured to its surface. Impurities without magnetic characteristics will continue its set course to go through the filtering mesh, where the larger particles collide with it. These particles will accumulate at the bottom of the filtration chamber due to gravity, which can be easily removed during maintenance process.

Thus, all magnetic and non-magnetic impurities in the system are retained inside the filtration chamber, so that only clean fluid flows out of the filter and protects the boiler.

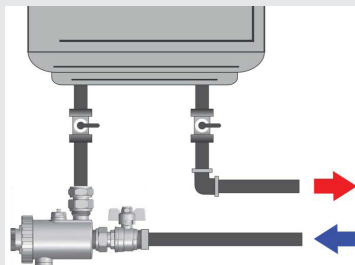




WITA Trap Therm

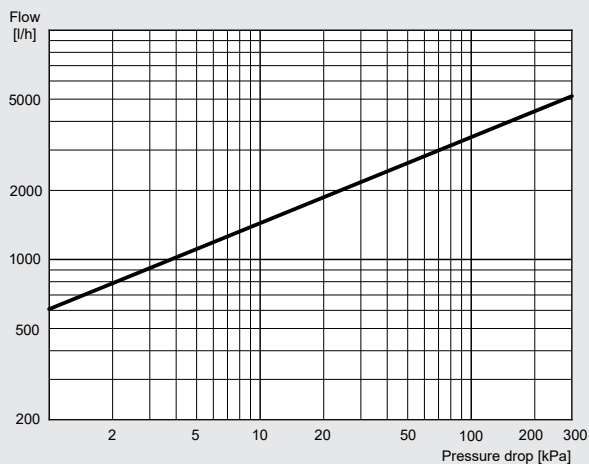
## 5 Installation

The filter is recommended to be installed on the return circuit, at the inlet of the boiler, to maximize the protection effect from any impurities in the circuits



## 6 Technical data

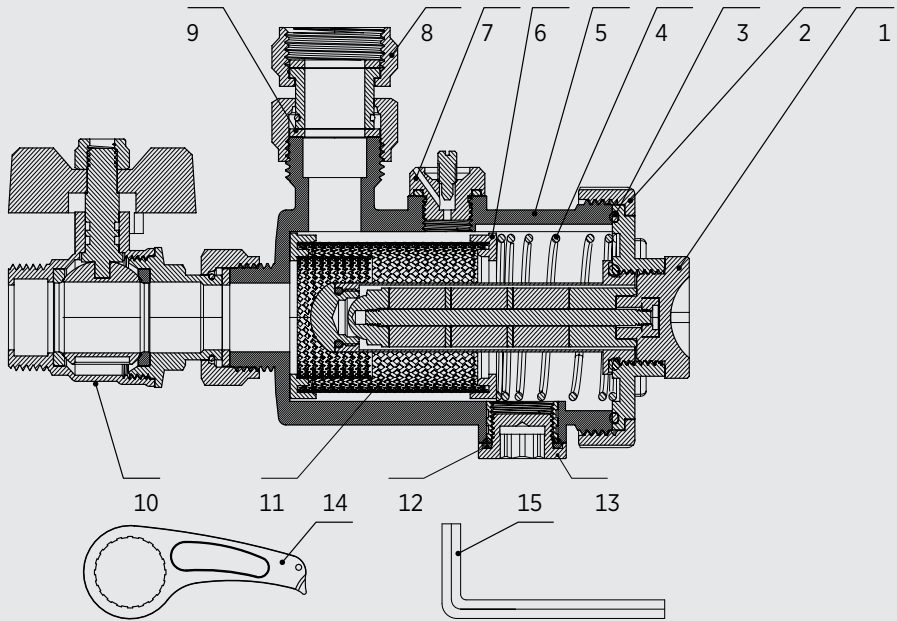
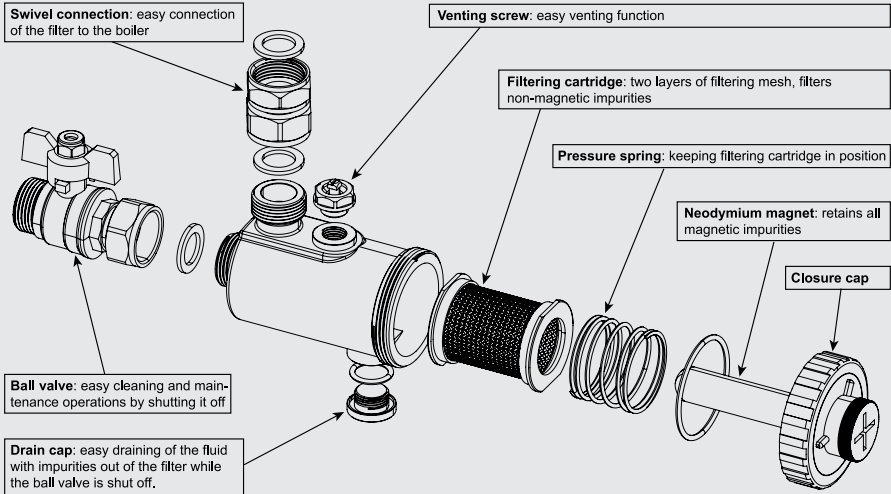
### 6.1 Flow and pressure drop diagram



Permitted pumping media	Water or water-glycol mixture
Max. system pressure	10 bar (1.0 MPa)
Operating temperature	0-120° C
Degree of filtration	400 µm
Magnet	Neodymium, B = 10000 Gauss
Kvs	3.42 m <sup>3</sup> /h

## WITA Trap Therm

### 7 Components & Material





## WITA Trap Therm

No.	Part	Material
1	Magnet	Neodymium
2	Filter cap	PA66GF30
3	O-Ring	EPDM
4	Spring	Stainless steel
5	Filter body	PA66GF30
6	Positioning ring	POM
7	Venting valve	Brass
8	Swivel connection	Brass
9	Seal	EPDM
10	Ball valve	Brass
11	Filter mesh	Stainless steel
12	Seal	EPDM
13	Drain cap	Brass
14	Spanner	PA66GF30
15	Hex key	Steel

Our product meets the requirements of the Pressure Equipment Directive 2014/68/EU Article 4 Point 3 and is designed accordingly. We therefore hereby declare that our product meets all safety requirements. To ensure that all quality requirements are met, we always carry out a leak test.

These devices may not bear the CE marking.

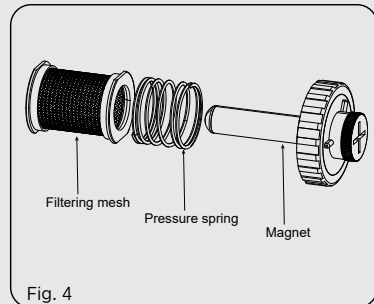
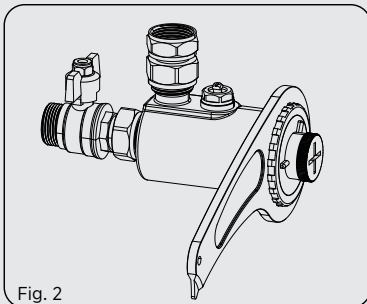
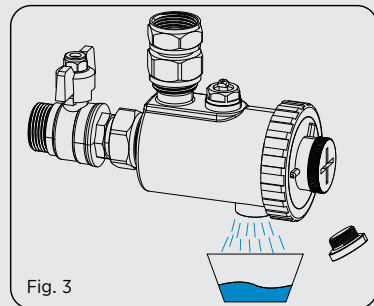
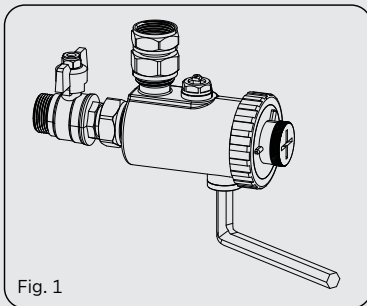
## 8 Maintenance

Before performing any maintenance work, make sure that the working environment is safe. It is recommended to shut off and cool down the boiler to room temperature before cleaning the filter, in order to avoid any damages and personal injury.

Close the ball valve(s) to stop the flow. Use the hex key to unscrew the drain cap at the bottom (Fig. 1). The fluid in the filter will gradually drain (Fig. 2). Make sure to use a suitable container to collect the fluids. To achieve a maximum cleaning effect, open the inlet ball valve and let the fluid scour the interior surface of the filtration chamber until the fluid runs clean.

Close the ball valve(s) and stop the flow again. Use the spanner to unscrew the closure cap (Fig. 3) and take the magnet, the spring and the filtering mesh out of the filter in order. Thoroughly wash these parts with clean water to completely remove all impurities (Fig. 4).

After cleaning, reassemble the filter in reverse order. Check and make sure there are no leaks prior to use. It is recommended to perform the cleaning process annually to maintain optimum efficiency.



## Magnetyczny Filtr Termiczny

## Spis treści

<b>1</b>	<b>Wskazówki bezpieczeństwa</b> .....	25
1.1	Informacje ogólne .....	25
1.2	Oznaczenie symboli w instrukcji obsługi .....	25
1.3	Kwalifikacje personelu .....	26
1.4	Zagrożenia w przypadku nieprzestrzegania wskazówek bezpieczeństwa .....	27
1.5	Bezpieczna praca.....	27
1.6	Wskazówki bezpieczeństwa dla użytkownika .....	27
1.7	Wskazówki bezpieczeństwa dotyczące montażu i prac konserwacyjnych.....	28
1.8	Nieautoryzowana przebudowa i użycie części zamiennych.....	28
<b>2</b>	<b>Transport i magazynowanie</b> .....	29
<b>3</b>	<b>Zastosowanie</b> .....	29
3.1	Zakres dostawy .....	29
<b>4</b>	<b>Funkcjonalność</b> .....	30
<b>5</b>	<b>Montaż</b> .....	31
<b>6</b>	<b>Dane techniczne</b> .....	31
6.1	Wykres przepływu i strat ciśnienia.....	31
<b>7</b>	<b>Komponenty i materiały</b> .....	32
<b>8</b>	<b>Konserwacja</b> .....	34





## 1 Wskazówki bezpieczeństwa

### 1.1 Informacje ogólne

Niniejsza instrukcja obsługi stanowi integralną część produktu i zawiera informacje, które należy brać pod uwagę podczas montażu, obsługi i konserwacji urządzenia. Dlatego przed przystąpieniem do instalacji konieczne jest zapoznanie się z nią instalatora oraz wykwalifikowanego personelu, względnie użytkownika. Należy przestrzegać nie tylko ogólnych wskazówek bezpieczeństwa wymienionych w punkcie 1, lecz także specjalnych wskazówek bezpieczeństwa zawartych w pozostałych częściach instrukcji obsługi.

### 1.2 Oznaczenie symboli w instrukcji obsługi



**Ogólny symbol niebezpieczeństwa.  
Ostrzeżenie! Niebezpieczeństwo  
powstania uszczerbku na zdrowiu!  
Należy przestrzegać przepisów  
zapobiegania wypadkom i zasad BHP.**

## Magnetyczny Filtr Termiczny

## Uwaga

Tutaj zawarte są przydatne wskazówki dotyczące użytkowania produktu. Wskazują one na możliwość wystąpienia trudności, mają na celu zapewnienie bezpiecznej obsługi.

Wskazówki zamieszczone bezpośrednio na produkcie, takie jak:

- oznakowanie przyłączy

muszą pozostać czytelne. Należy ich bezwzględnie przestrzegać.

### 1.3 Kwalifikacje personelu

Personel odpowiedzialny za montaż, obsługę i konserwację urządzenia, musi posiadać odpowiednie kwalifikacje. Użytkownik urządzenia jest zobowiązany wyznaczyć zakres odpowiedzialności i kompetencji personelu oraz zapewnić nad nim odpowiedni nadzór. Jeżeli personel nie posiada odpowiednich kwalifikacji, należy go odpowiednio przeszkolić lub poinstruować. Urządzenie może być użytkowane przez **dzieci** w wieku od 8 lat wzwyż oraz osoby o ograniczonych możliwościach fizycznych, sensorycznych i umysłowych lub przez osoby nieposiadające doświadczenia ani wiedzy w zakresie jego użytkowania, wyłącznie pod warunkiem, że znajdują się one pod odpowiednią opieką lub zostały przeszkolone odnośnie bezpiecznej obsługi urządzenia i są świadome związanych z tym niebezpieczeństw. **Dzieciom** nie wolno bawić się urządzeniem. **Czyszczenie urządzenia i prace konserwacyjne** nie mogą być wykonywane przez **dzieci** bez nadzoru.





## 1.4 Zagrożenia w przypadku nieprzestrzegania wskazówek bezpieczeństwa

Nieprzestrzeganie wskazówek bezpieczeństwa może stworzyć zagrożenie dla ludzi i środowiska oraz skutkować uszkodzeniem instalacji. Nieprzestrzeganie wskazówek bezpieczeństwa spowoduje utratę jakichkolwiek roszczeń gwarancyjnych.

Potencjalne zagrożenia obejmują:

- awarie ważnych funkcji systemu,
- zagrożenie dla środowiska związane z wyciekami cieczy wskutek nieszczelności instalacji,
- zaniechanie wykonania zalecanych napraw i prac konserwacyjnych.

## 1.5 Bezpieczna praca

Należy przestrzegać wskazówek bezpieczeństwa zawartych w niniejszej instrukcji obsługi oraz zasad BHP i przepisów zapobiegania wypadkom, obowiązujących w danym kraju. Jeżeli istnieją wewnętrzne przepisy dotyczące obsługi urządzenia w zakładzie użytkownika, należy stosować się także do nich.

## 1.6 Wskazówki bezpieczeństwa dla użytkownika

- Podczas pracy urządzenia nie wolno demontować ani wyłączać żadnych zabezpieczeń przed kontaktem z częściami ruchomymi.
- Jeżeli wskutek nieszczelności instalacji dojdzie do wycieku cieczy, należy ją zebrać i zneutralizować w taki sposób, aby nie dopuścić do powstania zagrożenia dla ludzi ani środowiska.

## Magnetyczny Filtr Termiczny

- Jeżeli podczas pracy urządzenia jego podzespoły będą silnie się nagrzewały lub nadmiernie oziębiały, konieczne jest zamontowanie dodatkowych osłon ochronnych.

### **1.7 Wskazówki bezpieczeństwa dotyczące montażu i prac konserwacyjnych**

Użytkownik urządzenia jest odpowiedzialny za to, aby wszelkie prace montażowe i konserwacyjne wykonywane były przez wykwalifikowany personel. Konieczne jest uprzednie zapoznanie się z produktem na podstawie niniejszej instrukcji obsługi. Zalecana procedura dotycząca unieruchmienia urządzenia znajduje się w instrukcji obsługi. Po zakończeniu prac należy zgodnie z przepisami ponownie zamontować wszelkie elementy chroniące przed bezpośrednim kontaktem, jak np. osłony, izolacje.

### **1.8 Nieautoryzowana przebudowa i użycie części zamiennych**

Wszelkie przeróbki lub zmiany konstrukcyjne urządzenia dozwolone są wyłącznie po uprzedniej konsultacji z producentem. Napraw należy dokonywać używając wyłącznie oryginalnych części zamiennych. Wykorzystywany osprzęt musi być dopuszczony do użytku przez producenta. W przypadku użycia nieoryginalnych części zamiennych lub akcesoriów niedopuszczonych do użytku, producent nie ponosi odpowiedzialności za powstałe szkody.



## Magnetyczny Filtr Termiczny

## 2 Transport i magazynowanie

Natychmiast po otrzymaniu produktu należy sprawdzić, czy nie uległ on uszkodzeniu podczas transportu. W przypadku stwierdzenia szkód transportowych, należy niezwłocznie zgłosić je u przewoźnika.

**Nieodpowiedni sposób transportowania i magazynowania może prowadzić do powstania uszczerbku na zdrowiu lub uszkodzeń produktu. Podczas magazynowania i transportu produkt należy chronić przed mrozem, wilgocią i uszkodzeniami.**

## 3 Zastosowanie

Filtr magnetyczny WITA Trap Therm filtruje z obiegu grzewczego wszystkie zanieczyszczenia magnetyczne i niemagnetyczne, wydłużając w ten sposób okres eksploatacji kotła. Zanieczyszczenia są gromadzone w wytrzymałym korpusie filtra z dwuwarstwową siatką filtracyjną, wykonaną ze stali nierdzewnej. Dzięki temu można je łatwo usunąć. Filtr posiada funkcję odpowietrzania, a łatwość montażu i konserwacji to jego niewątpliwe zalety.

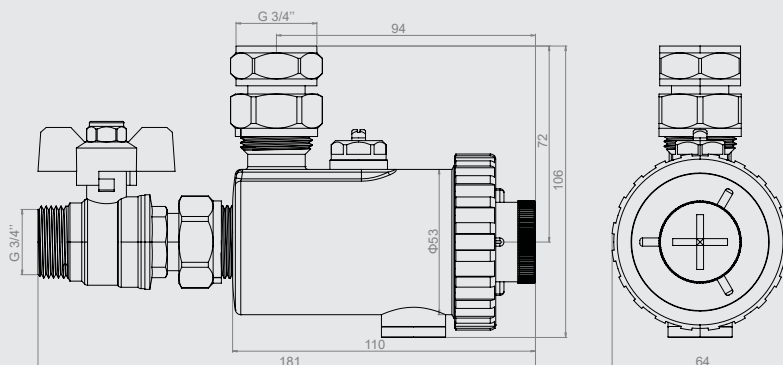
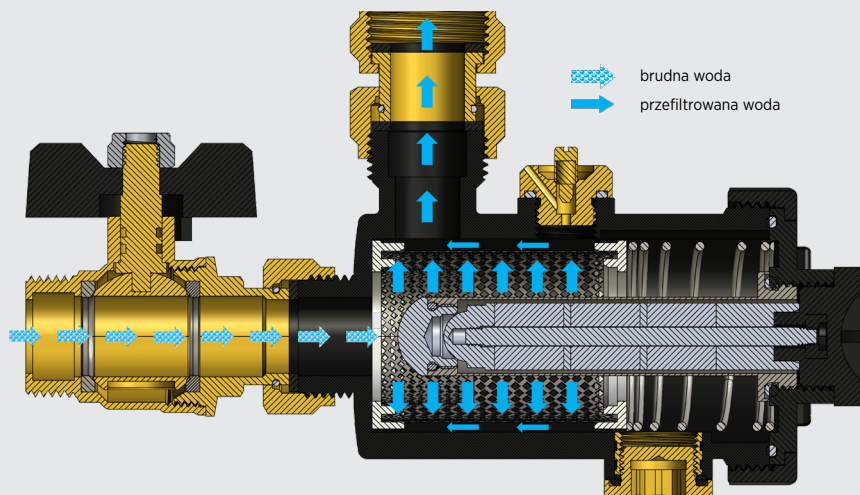
### 3.1 Zakres dostawy

- Oryginalna instrukcja obsługi
- Korpus filtra magnetycznego
- Zawór kulowy
- Złącze obrotowe
- Uszczelki
- Narzędzia do otwierania filtra

## Magnetyczny Filtr Termiczny

### 4 Funkcjonalność

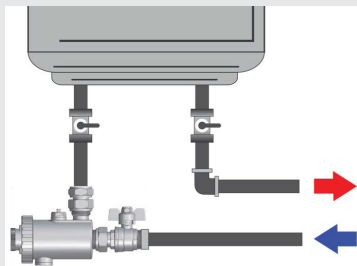
Ciecz z zanieczyszczeniami przepływa kolejno przez zawór kulowy, komorę filtracyjną i wylot filtra. Efekt filtrowania zachodzi w komorze filtracyjnej. Magnes jest umieszczony w środku komory filtracyjnej, dzięki czemu zanieczyszczenia o właściwościach magnetycznych są wychwytywane na jego powierzchni. Zanieczyszczenia bez właściwości magnetycznych będą kontynuować swój bieg, przechodząc przez siatkę filtracyjną, gdzie zderzą się z nią większe cząstki. Cząstki te będą gromadzić się na dnie komory filtracyjnej dzięki sile grawitacji, co ułatwia ich usunięcie podczas konserwacji urządzenia. W ten sposób wszystkie magnetyczne i niemagnetyczne zanieczyszczenia w systemie są zatrzymywane wewnątrz komory filtracyjnej, dzięki czemu z filtra wypływa tylko czysta ciecz, zapewniając ochronę kotła.



## Magnetyczny Filtr Termiczny

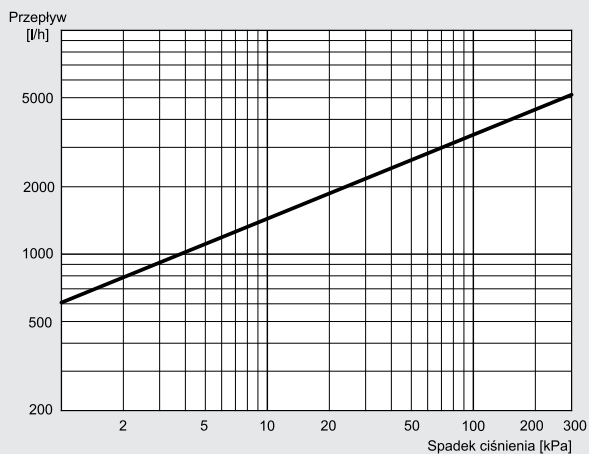
## 5 Montaż

Należy instalować filtr na powrocie obiegu grzewczego, na wlocie do kotła, aby zmaksymalizować efekt ochrony przed wszelkimi zanieczyszczeniami w całym obiegu.



## 6 Dane techniczne

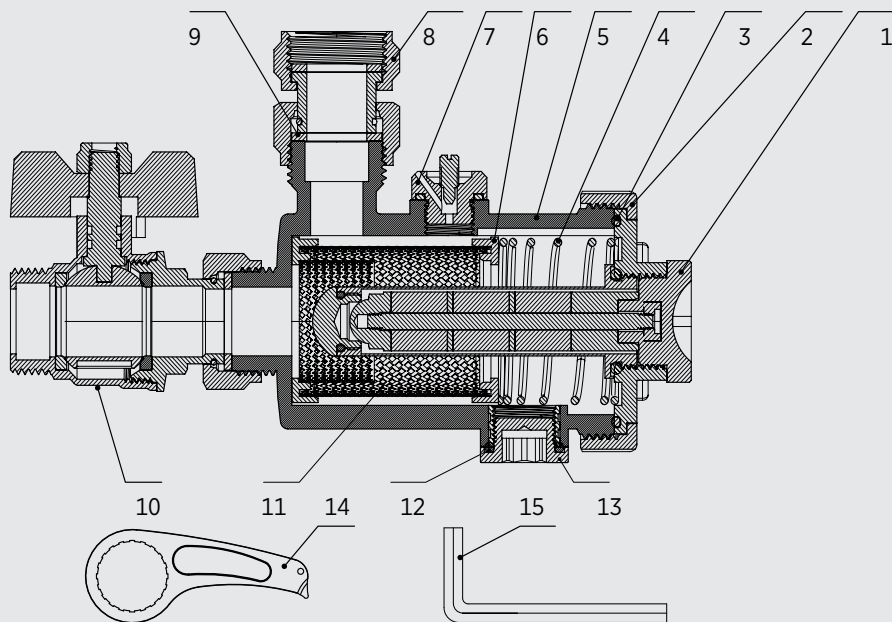
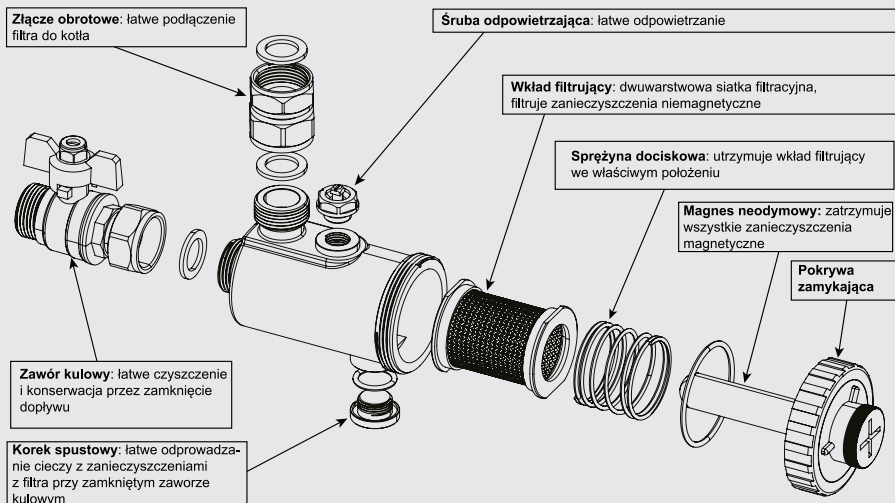
### 6.1 Wykres przepływu i strat ciśnienia



Dopuszczone media przetwarzane:	woda lub mieszanina woda/glikol
Maksymalne ciśnienie robocze:	10 bar (1.0 MPa)
Temperatura pracy:	0-120° C
Stopień filtracji:	400 µm
Magnes:	neodym, B = 10000 Gauss
Kvs:	3.42 m <sup>3</sup> /h

## Magnetyczny Filtr Termiczny

## 7 Komponenty i materiały







## Magnetyczny Filtr Termiczny

Pos.	Część	Materiał
1	Magnes	neodym
2	Pokrywa filtra	PA66GF30
3	O-Ring	EPDM
4	Sprężyna	stal nierdzewna
5	Korpus filtra	PA66GF30
6	Pierścień nastawczy	POM
7	Zawór odpowietrzający	mosiądz
8	Złącze obrotowe	mosiądz
9	Uszczelka	EPDM
10	Zawór kulowy	mosiądz
11	Siatka filtracyjna	stal nierdzewna
12	Uszczelka	EPDM
13	Korek spustowy	mosiądz
14	Klucz płaski	PA66GF30
15	Klucz sześciokątny	stal

Nasz produkt spełnia wymagania Dyrektywy w sprawie urządzeń ciśnieniowych 2014/68/UE art.4 pkt.3 i został odpowiednio zaprojektowany. Dlatego niniejszym oświadczamy, że nasz produkt spełnia wszystkie wymogi bezpieczeństwa. Aby zapewnić spełnienie wszelkich wymagań jakościowych, zawsze przeprowadzamy próby szczelności urządzenia.

Niniejsze urządzenia nie mogą posiadać oznakowania CE.

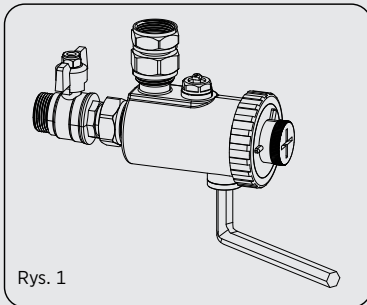
## 8 Konserwacja

Przed rozpoczęciem prac konserwacyjnych należy upewnić się, że środowisko pracy jest bezpieczne. Przed przystąpieniem do czyszczenia filtra, zaleca się wyłączenie kotła i schłodzenie go do temperatury pokojowej, aby uniknąć ewentualnych uszkodzeń lub obrażeń ciała.

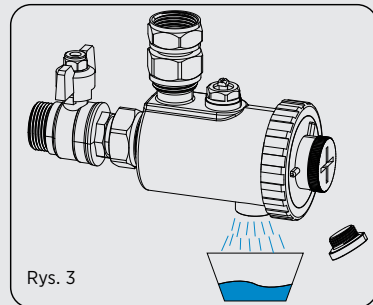
Zamknij zawór kulowy/zawory kulowe, żeby zatrzymać przepływ. Za pomocą klucza sześciokątnego odkręć korek spustowy u dołu (rys. 1). Ciecz znajdująca się w filtrze zacznie stopniowo spływać (rys. 2). Upewnij się, że użyto właściwego pojemnika do zbierania cieczy. Aby uzyskać maksymalny efekt czyszczenia, otwórz zawór kulowy na wlocie, tak, aby ciecz przepłynęła wewnętrzną powierzchnię komory filtracyjnej, aż do uzyskania czystego płynu.

Ponownie zamknij zawór kulowy/zawory kulowe, żeby zatrzymać przepływ. Za pomocą klucza płaskiego odkręć pokrywę zamykającą (rys.3) i wyjmij kolejno: sprężynę dociskową i siatkę filtracyjną. Starannie umyj te części czystą wodą, aby całkowicie usunąć wszelkie zanieczyszczenia (rys.4).

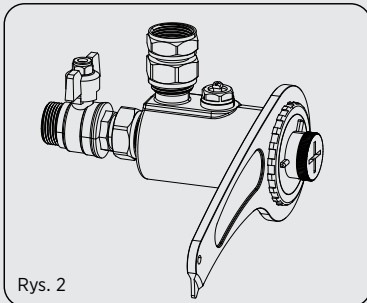
Po oczyszczeniu filtra, zmontuj go ponownie w odwrotnej kolejności. Przed użyciem sprawdź i upewnij się, że nie ma wycieków. Aby zapewnić optymalną wydajność, zaleca się czyścić filtr raz do roku.



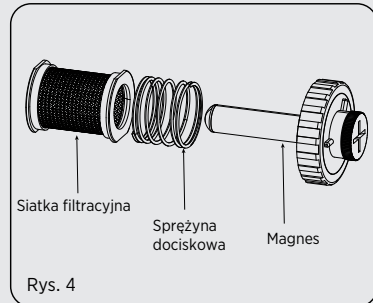
Rys. 1



Rys. 3



Rys. 2



Rys. 4



NUR ORIGINAL MIT DER RAUTE®



WITA - Wilhelm Taake GmbH

Böllingshöfen 85 | D-32549 Bad Oeynhausen  
Tel.: +49 5734 512380 | Fax: +49 5734 1752  
[www.wita.de](http://www.wita.de) | [info@wita.de](mailto:info@wita.de)

WITA Sp. z o.o.

Zielonka, ul. Biznesowa 22 | 86-005 Białe Błota  
Tel.: + 52 564 09 00 | Fax: + 52 564 09 22  
[www.wita.pl](http://www.wita.pl) | [info@wita.pl](mailto:info@wita.pl)

Stand 05/2022 · Produktionsbedingte Abweichungen in Maßen und Ausführungen behalten wir uns vor.  
Irrtum und technische Änderungen vorbehalten.

As of 05/2022 · We reserve the right of production-related deviations in dimensions and designs as well as the  
right of errors and technical alterations.

Stan 05/2022 · Zastrzegamy sobie prawo do odchylenia w wymiarach i wzorach uwarunkowanych produkcyjnie.  
Błędy i zmiany techniczne zastrzeżone.