

Bedienungsanleitung

Inhaltsverzeichnis

1. Nutzungszweck	5
2. Technische Beschreibung	5
Die Konstruktion des Kessels bringt die folgenden Vorteile	5
Gestaltung der Instrumententafel für den Kessel DCxxGSE	6
Die folgenden Vorteile	13
3. Technische Angaben	14
Legende zu Kesselskizzen	15
Technische Angaben	15
Kessel mit Abzugsventilator	16
Schema der Zündanlage	16
Schema des Abzugsventilators	17
4. Einsetzen der keramischen Formsteine in den Feuerungsraum des Kessels	17
5. Zum Kessel geliefertes Zubehör	18
6. Brennstoffe	18
Grundlegende Angaben für die Verbrennung von Holz	18
7. Fundamente unter Kessel	19
8. Umgebungsart und Positionierung des Kessels im Kesselraum	19
9. Schornstein	20
10. Rauchgasleitung	20
11. Brandschutz bei der Installation und der Nutzung der Wärmegeräte	21
12. Anschluß des Kessels an das Elektronetz	22
13. Elektrischer Schaltplan des Kessels mit Regler ATMOS ACD 04 , Zündanlage und Anschlusset ATMOS F8 ESBE	24
14. Verbindliche Normen für die Projektierung und die Montage der Kessel	26
15. Wahl und Art und Weise des Anschlusses der Regulierungs - und Bedienelemente	27
16. Korrosionsschutz des Kessels	28
17. Anschluss des Kessels mit Anschlusset ATMOS F8 ESBE (gemischt) und zwei Pufferspeichern	28
18. Anschluss des Kessels mit Anschlusset ATMOS F8 ESBE (gemischt) und drei Pufferspeichern	29
Durchmesser der Rohrleitungen für das Verbinden mit den Pufferspeichern	29
19. Betrieb des Systems mit Pufferspeichern	30
Isolation der Pufferspeichern	30
Vorteile	30
20. Anschlusset ATMOS F8 ESBE (15 - 40 kW)	31
21. Anschluss der Kühlschleife gegen Überhitzung mit Sicherungsventil Honeywell TS 131 - 3/4 ZA oder WATTS STS20 (Ventilöffnungstemperatur 95 - 97 °C)	32
22. Betriebsvorschriften	32
Kesseleinrichtung zum Betrieb	32
Manuelle Anheizung und Betrieb	33
Automatische Anheizung und Betrieb	33
Einstellung der automatischen Holzzündung am Regler ACD 04	37
Planung der automatischen Zündung	38
Wichtige Informationen zur automatischen Holzzündung	40
Automatische Holzzündung aufheben	40
Anheizklappe betätigen	41
Feuerungsregler - Regler ACD 04 und Heizregulator FR 124	41
Heizregulator Honeywell FR 124 - Montageanleitung	42
23. Leistungseinstellung und Verbrennung des Kessels	43
Einstellung der durch den Belimo-Stellantrieb betätigten Drosselklappe	44
24. Vorgang für optimale Kesseleinrichtung	45
25. Brennholznachfüllung	47
26. Kesselreinigung	47
Keramischer Aschkastenraum	48
Allgemeine Sicherheitshinweise – Zusammenfassung und Restrisiken	50
27. Wartung des Heizsystems einschließlich Kessel	51
28. Bedienung und Aufsicht	51
29. Mögliche Fehler und deren Behebungsweise	52
30. Ersatzteile	54
Austausch der Dichtungsschnur der Tür	55
Türchenscharnier und - Verschluss	55
31. Ökologie	56
Kesselentsorgung nach Beendigung dessen Lebensdauer	56
GEWÄHRLEISTUNGSSCHEIN	57
PROTOKOLL	58
EINTRÄGE ÜBER DURCHGEFÜHRTE GARANTIE UND NACHGARANTIEREPARATUREN	59
EINTRÄGE ÜBER JAHRESREVISIONEN	60

**MIT DEM WUNSCH, DASS SIE MIT UNSEREM
PRODUKT ZUFRIEDEN SIND, EMPFEHLEN WIR
IHNEN DIE UNTEN ANGEFÜHRTEN FÜR DIE
GEBRAUCHSDAUER UND RICHTIGE FUNKTION DES
KESSELS WICHTIGEN HAUPTREGELN ZU BEACHTEN**

1. Montage, Prüfheizen und Einweisung der Bedienung führt die vom Hersteller geschulte Montagefirma durch, die auch das Protokoll über die Kesselinstallation ausfüllt (S. 58).
2. Bei Vergasung kommt im Brennstoffspeicher zur Bildung von Teeren und Kondensaten (Säuren). Deshalb ist es nötig, hinter dem Kessel ein thermoregulierendes Ventil (Laddomat 22) zu installieren, um die minimale Temperatur vom Rücklaufwasser in den Kessel 65 °C zu erhalten.
Vorlaufwasser im Kessel muss im Bereich von 80 - 90 °C liegen.
3. Gang jeder Pumpe muss ihr Lauf mit einem separaten Thermostat so geregelt werden, dass die minimale vorgeschriebene Rücklaufwassertemperatur sichergestellt wird.
4. Der umweltschonende Kesselbetrieb ist bei der Nennleistung sichergestellt.
5. Deshalb schreiben wir vor die Installation vom Kessel mit Pufferspeicher und Laddomat 22, was die Brennholzeinsparung um 20 bis 30 % und die längere Gebrauchsdauer des Kessels und Schornsteines mit einer angenehmeren Bedienung sicherstellt.
6. Brennholz ausschließlich trocken - 12 - 20 % Feuchtigkeit - 2 Jahre alt zu verwenden.



ACHTUNG - Wenn der Kessel mit den Pufferspeicher und Laddomat 22 oder mit einem festeingestellten Thermoventil (siehe beigelegte Schemata) installiert wird, wird die Garantiefrist auf den Kesselkörper von 24 zu 36 Monaten erweitert. Bei Nichteinhaltung dieser Regeln kann infolge Tieftemperaturkorrosion zur wesentlichen Verkürzung der Körpergebrauchsdauer und der keramischen Formstücke kommen. Der Kesselkörper kann auch in zwei Jahren korrodieren.

1. Nutzungszweck

Der umweltfreundliche Warmwasserkessel ATMOS ist für die Beheizung von Einfamilienhäusern und anderen ähnlichen Objekten bestimmt. Die Kessel eignen sich je nach Typ für Leistungen von 19, 23, 25, 29.8 und 40 kW. Die Kessel sind ausschließlich für die Verbrennung von Stückholz konstruiert worden. Zum Heizen können alle Arten trockenen Holzes verwendet werden, insbesondere jedoch Holzscheite, Holzklötze bis zu einer maximalen Länge von 330 - 530 mm je nach Kesseltyp. Es kann auch Holz mit einem größeren Durchmesser in Form von Klötzen verwendet werden, wodurch die Nennleistung vermindert, die Brennzeit jedoch verlängert wird. Der Kessel ist nicht zur Verbrennung von Spänen und kleinem Holzabfall geeignet. Dieser darf nur in geringen Mengen zusammen mit Holzscheiten verbrannt werden - MAX. 10%. Durch den großen Brennstoffspeicher wird die arbeitsaufwendigste Operation bei der Aufbereitung des Holzes ersetzt und beseitigt und die Trennung des Holzes in die entsprechenden Stücke abgesichert. Damit wird nicht nur körperliche Anstrengung vermieden, sondern auch die Zeit eingespart, die ansonsten dieser Tätigkeit gewidmet werden müßte.

2. Technische Beschreibung

Die Kessel sind für die Verbrennung von Holz konstruiert worden. Die Verbrennung geht auf dem Prinzip der Generatorvergasung unter Nutzung eines Abzugsventilators vonstatten (der die Abgase aus dem Kessel absaugt), der die Verbrennungsluft in die Brennkammer ansaugt.

Der Kesselkörper ist ein Schweißteil aus Stahlblechen von 3 - 6 mm. Dazu gehört ein Brennstoffspeicher, der im unteren Teil mit einem feuerfesten Formstück mit einer länglichen Öffnung (Düse) für das Durchströmen der Abgase und Gase versehen ist. Im unteren Kesselbereich gibt es einen Nachbrennraum, der mit keramischen Formteilen verkleidet ist. Im hinteren Teil des Kesselkörpers befindet sich ein senkrechter Brennstoffkanal, wo sich im oberen Teil die Anheizklappe befindet. Der hintere Teil des Sammelkanals ist mit einem Abzugsrohr für den Anschluß an den Schornstein versehen. Die vordere Kesselwand ist im oberen Bereich mit einer Nachlegetür und im unteren Bereich mit einer Reinigungstür ausgestattet. Zwischen den beiden Türen ist eine Einrichtung für automatische Holzzündung eingebaut (Kammer mit einer Glühspirale). Im vorderen Teil der Oberplatte befindet sich der Hebel der Anheizklappe.

Der Kesselkörper ist von außen mit Mineralfilz wärmeisoliert, der sich unter den Blechabdeckungen des Kesselaußenmantels befindet.

Im oberen Kesselbereich befindet sich das Bedienungspult mit elektronischer Regulierung. In hinteren Teil des Kessels befinden sich die Zuleitungskanäle für die Primär- und Sekundärluft mit einer Klappe bestückt ist. Die Primär- und Sekundärluft wird auf eine hohe Temperatur vorgewärmt.

Die Konstruktion des Kessels bringt die folgenden Vorteile

Die Verbrennung geht bei hohen Temperaturen mit der Funktion der Generatorverbrennung vonstatten. Im keramischen Brennkammer mit den seitlichen Primärluftzuführungen bei den Kesseln mit der Bezeichnung GSE.

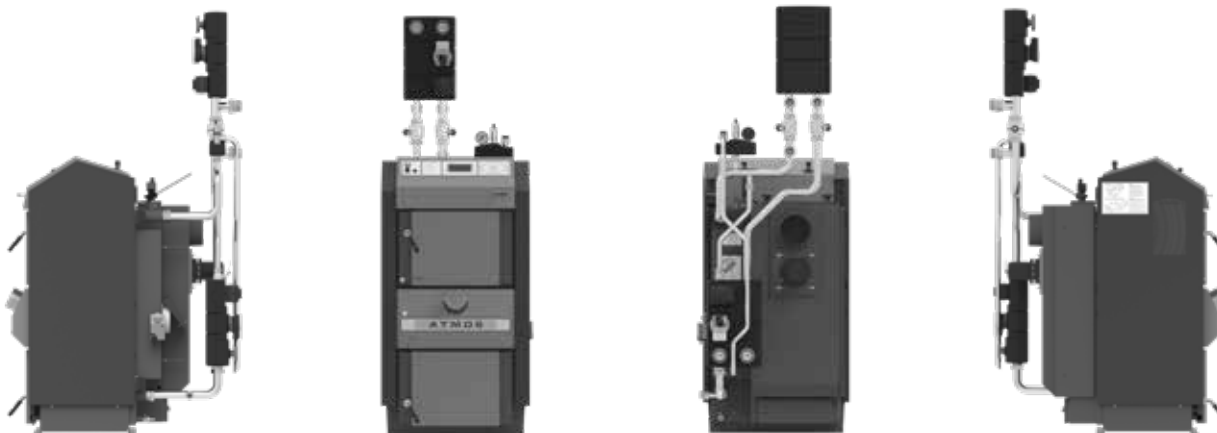
ABZUGSVENTILATOR = ANGENEHMER BETRIEB

Der Kesselgenerator verfügt über auf eine hohe Temperatur vorgeheizte Primär- und Sekundärluft. Die Verbrennung zeichnet sich durch eine warme beständige Flamme mit einer steten Brennqualität aus.

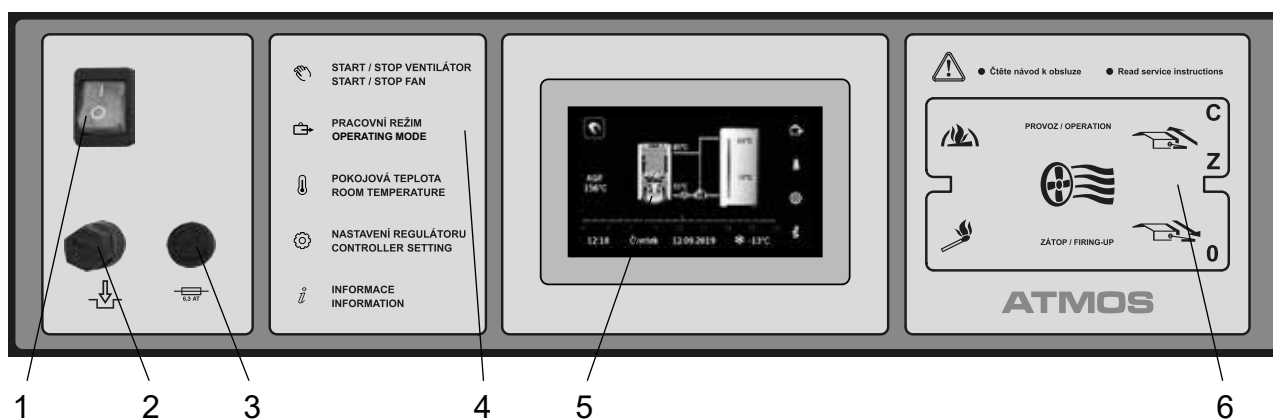
Der große Trichter ermöglicht es, Scheitestücke mit einer maximalen Länge von 330 – 530 mm - je nach Kesseltyp zu verbrennen. Es kann auch großgestückter Holzabfall verbrannt werden. Der Kessel ist mit einer Kühlschleife ausgestattet = Absicherung gegen Überhitzung.

Kessel DCxxGSE

- mit regler ATMOS ACD 04
- mit automatischer Zündung (AIW)
- mit Anschluss - Set (ATMOS F8 ESBE)



Gestaltung der Instrumententafel für den Kessel DCxxGSE

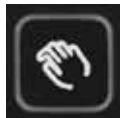


- | | |
|---|---|
| <ol style="list-style-type: none"> 1. Hauptschalter 2. Irreversibler Sicherheitsthermostat 3. Sicherung T6,3A/1500 - Typ H | <ol style="list-style-type: none"> 4. Basisfunktionsbeschreibung der Tasten des Reglers ACD 04 5. Elektronische Regulierung ACD 04 6. Instruktionen zur Zugstange der Anheizklappe |
|---|---|

Beschreibung:

1. **Hauptschalter** - ermöglicht, den ganzen Kessel im Bedarfsfalle auszuschalten.
2. **Irreversibler Sicherheitsthermostat** - dient als Schutz des Kessels gegen Überheizung bei einer Störung des Regelthermostats bzw. als Signalisierung der Überschreitung der Grenztemperatur - ist nach Überschreitung der Grenztemperatur einzudrücken (mit einem Stift).
3. **Sicherung** - T6,3/A1500 - Typ H - Schutz des Reglers ACD 04

4. Basisfunktionsbeschreibung der Tasten des Reglers ACD 04



EIN / AUS VENTILATOR

Dient zur Betätigung des Kesselventilatorbetriebs. Durch die Betätigung beim Einheizen wird der Abzugsventilator des Kessels und alle mit dem Einheizen verbundenen Funktionen eingeschaltet. Wird ebenfalls beim Zulegen des Brennstoffs und Entnahme der Asche benutzt, wobei der Abzugsventilator des Kessels für die vorab definierte Zeit eingeschaltet wird (schaltet den Druckventilator ab), damit kein Rauch und Staub in den Kesselraum austritt.

Des Weiteren dient es zum Eintritt in das Menü (Bildschirm) für die Aktivierung der Funktion **Automatische Holzzündung**. Dazu muss die Taste mit dem Symbol Händchen länger als 3 Sekunden gedrückt gehalten werden.



BETRIEBSMODUS

Dient zur Einstellung der gewünschten Betriebsarten.

Der Regler bietet dem Benutzer die Möglichkeit, verschiedene Betriebsarten (Betriebsmodus) für einzelne Heizkreise einschließlich der Warmwasserbereitung (WW) einzustellen.



Kontinuierliche Betriebsmodus

| Auto ⌚ | Sommer 🏠 | Heizbetrieb ☀️ | Absenkbetrieb ☾ | Standby ⏻ |

Temporäre Betriebsmodus

| Ferien 🏠 | Abwesenheit 🚗 | Besuch 🍷 |

Grundlegende Beschreibung der Betriebsmodus



- Im Betriebsmodus **Standby** ☹ befindet sich der Regler in einem Zustand, in dem alle Funktionen (d. h. Heizung, Warmwasserbereitung (WW), Solarheizung usw.) ausgeschaltet sind. Der Regler sorgt nur für den Frostschutz *.



- Im Betriebsmodus **Absenkbetrieb** ☾ wird die Sparen (Absenk)-**Temperatur** im gewählten Heizkreis vom Regler kontinuierlich gehalten.



- Im Betriebsmodus ☼ **Heizbetrieb** wird die Komfort (Betrieb)-**Temperatur** im gewählten Heizkreis vom Regler kontinuierlich gehalten.



- Im Betriebsmodus **Sommer** ☀️ sorgt der Regler nur für die Warmwasserbereitung (WW). Die Heizkreise sind ausgeschaltet (die Funktion ist nur vorhanden, wenn die Kopplung des Betriebsmodus des WW-Kreises auf einen der Heizkreise eingestellt ist (⚙️→🏠🔧 Hydraulik / Konfiguration Funktionen / Funktionen des Heizkreises / Kopplung an den Steuerkreis = Ja).



- Im Betriebsmodus **Auto** ⌚ hält der Regler die vorher definierten Temperaturen (Komfort-/Absenk-Temperatur) in Abhängigkeit von den Zeitprogrammen (Wochenprogrammen).

Im Betriebsmodus **Auto** ⌚ kann der Typ des Wochenprogramms ausgewählt werden. Zur Verfügung stehen zwei Varianten der Wochenprogramme (eine Woche / drei Wochen A - B - C) entsprechend der vorhergehenden eigenen Einstellung.



- Im Betriebsmodus **Besuch** 🏠👤 wird die **Komfort-Temperatur** ☼ für eine voreingestellte Zeit vom Regler temporär gehalten.

Deshalb ist es notwendig, beim Betriebsmodus **Besuch** 🏠👤 die Endzeit dieses Betriebsmodus (Stunden, Minuten) und die Zeit der Rückkehr zum ursprünglich eingestellten Betriebsmodus und zur Temperatur einzustellen..



- Im Betriebsmodus **Abwesenheit** 🏠🚗 wird die **Sparen-Temperatur** ☾ für eine voreingestellte Zeit vom Regler temporär gehalten.

Deshalb ist es notwendig, beim Betriebsmodus **Abwesenheit** 🏠🚗 die Endzeit dieses Betriebsmodus (Stunden, Minuten) und die Zeit der Rückkehr zum ursprünglich eingestellten Betriebsmodus einzustellen.



- Im Betriebsmodus **Ferien** 🏠🧳 bleibt der Regler im Betriebsmodus **Standby** ☹ mit dem Frostschutz (sofern nichts anderes eingestellt wurde - z.B. Absenkbetrieb) für eine eingestellte Zeit (entsprechend der Einstellung, z.B. Frostschutztemperatur).

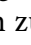
Deshalb ist es notwendig, beim Betriebsmodus **Ferien** 🏠🧳 die Beendigung dieses Betriebsmodus (Tagen, in denen das Raumgerät in diesem Betrieb läuft) einzustellen.



INFO - Die temporäre Betriebsmodus werden am häufigsten als eine einmalige Änderung der Heizung verwendet, nach der alles zum Betriebsmodus **Auto** ⌚ zurückgekehrt wird.



RAUMTEMPERATUR

Dient zur Einstellung von Solltemperatur für Heizkreise und Warmwasser. Der Regler regelt die einzelnen Kreise und die Warmwasserbereitung (WW), um die Solltemperaturen zu erreichen. Die Temperatur für die einzelnen Heizkreise wird mit der Taste  eingestellt. Hier kann man den Heizkreis auswählen und die entsprechenden Temperaturen einstellen.

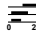


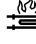


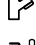




Dient zur Einstellung **Komfort** ☼ (Tages) und **Absenk** ☾ (Nachts) Anforderungstemperaturen.



EINSTELLUNG

Dient zur Einstellung - Funktionen und Reglerparameter.

Es können folgende Parameter, die in einzelne Menüs unterteilt sind, eingestellt werden:

-  **Datum - Zeit** – Datum, Zeit, Sommer-/Winterzeit
-  **Zeitprogramme** – Zeitprogramme, die im Betriebsmodus AUTO verwendet werden
-  **Hydraulik** – angeschlossene Geräte (Kessel, Heizkreis, Warmwasserbereitung, Definition der wählbaren Ein- und Ausgänge usw.)
-  **System** – allgemeine Parameter - Anordnung des Kesselraums mit der Regelung
-  **Kessel** – Parameter des Kessels
-  **Automatische Holzzündung** – Funktion für automatische Holzzündung durch eine Glühspirale
-  **Pufferspeicher** – Parameter des Pufferspeicher
-  **Quellen** – Parameter für die Regelung einer alternativen (zusätzlichen) Quelle
-  **Kreis 1/2/3(4)** – Parameter für Heizkreise MK
-  **Warmwasser** – Parameter für Warmwasserbereitung
-  **Allgemeine Einstellung** – Parameter der allgemeinen Funktionen
-  **Solarheizung** – Parameter für Solarerwärmung
-  **Sensorkalibrierung** – Offset einzelner Fühler
-  **Schornsteinfeger** – spezielle Funktion für Einrichtung und Messung der Verbrennungsquelle
-  **Alarmer** – Übersicht (Verzeichnis) der letzten Alarmer
-  **Passwort** – ermöglicht Zutritt zur Serviceschnittstelle - Servicetechniker/Hersteller (OEM)



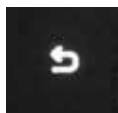
INFO

Dient zur Anzeige allen erforderlichen Informationen über Regelung ACD 04 und Heizsystem.

Die Unterbildschirme enthalten Tools zum Navigieren im Menü



- Rückkehr zum Hauptbildschirm



- Sprung zum vorherigen Bildschirm / um einen Schritt (um eine Ebene) zurück



- vertikales Navigieren im Menü, falls die Touchscreen-Funktionen nicht verwendet werden

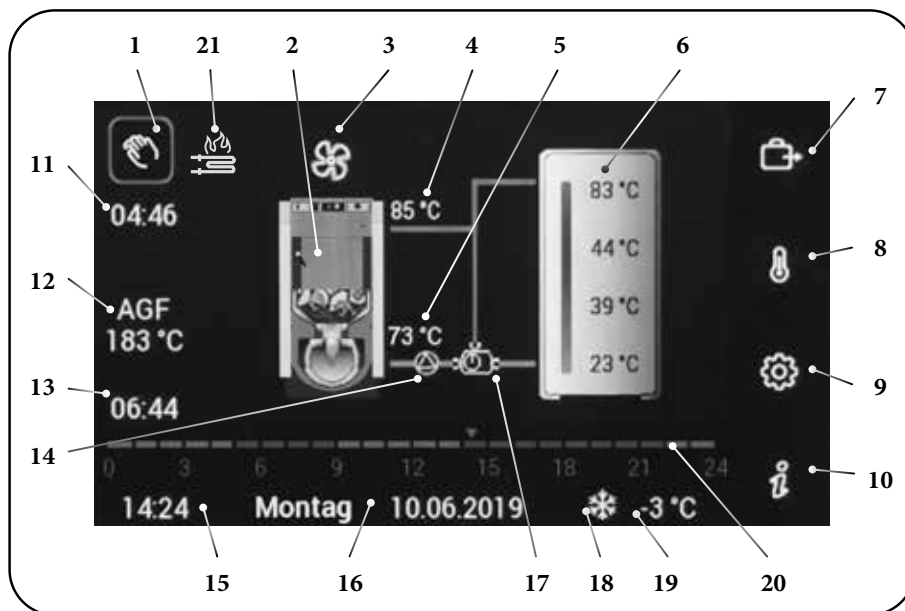


- horizontales (waagerechtes) Navigieren im Menü verwendet, sofern Sie nicht die Touchscreen-Funktionen verwenden wollen

5. Die Äquitermregler ACD 04 mit Touchscreen sind für die komfortable Steuerung des Warmwassersystems des beheizten Gebäudes ausgelegt. Die Bedienung des Reglers ist dank des Touchscreens sehr einfach und intuitiv.

Der Regler enthält Funktionen zur direkten Regelung von Kessel, Kesselkreis, drei (vier) Heizkreisen, Warmwasser (WW), Solarheizung usw...

Display die Regler ATMOS ACD 04



- 1 - Taste zum Starten des Saugzugventilators (Ausschalten / Umschalten der Quelle)
- 2 - Quelle (Kessel)
- 3 - zeigt an, dass der Kesselventilator läuft (EIN = Drehen / AUS = Symbol ist nicht dargestellt)
- 4 - aktuelle Kesselbetriebstemperatur (Kesselwasseraustrittstempe)
- 5 - Kesselrücklaufwassertemperatur (bei der eingestellten Funktion der Kesselrücklaufwassersteuerung) - **Rücklaufkontrolle**)
- 6 - Pufferspeicher und Temperaturen im Pufferspeicher (die tatsächliche Anzeige ist von der Anzahl der installierten Fühler und von den eingestellten Funktionen abhängig)
- 7 - Taste **zur Einstellung des Betriebsmodus**
- 8 - Taste **zur Einstellung der Solltemperaturen** (Heizkreise, Warmwasser)
- 9 - Taste **für den Zugriff auf das Menü Einstellungen**
- 10 - Taste **für den Zugriff auf das Info-Menü**
- 11 - Zeit für Kesselanlauf (Anheizen) / Zeit zum Nachlegen
- 12 - Anzeige der aktuellen Rauchgaskanaltemperatur (standardmäßig handelt es sich nicht um die Abgastemperatur – in Abhängigkeit von der Position des Fühlers wird die Referenz- oder die tatsächliche Abgastemperatur angezeigt)
- 13 - Nachlaufzeit des Kesselventilators beim Ausbrennen des Brenners (BRE)
- 14 - Anzeige des aktuellen Zustands der Kesselpumpe (EIN = läuft / AUS = steht)
- 15 - aktuelle Zeit
- 16 - Datum und Wochentag
- 17 - Steuerung der Rücklaufwassertemperatur (Rücklaufanhebung)
- 18 * - Frostschutz aktiv ja/nein
- 19 - Anzeige der aktuellen Außentemperatur
- 20 - Anzeige des Kesselzeitprogramms (stellt die Anforderung an den Kesselbetrieb - Heizung dar)
- 21 - zeigt an, dass die Funktion **Automatische Holzzündung** aktiv ist (Symbol blinkt)

Die Bildschirme des Reglers enthalten folgende Tools:



- Symbol für das Ziehen mit dem Finger nach oben wie beim Entsperren des Bildschirms



- Steuerung des Ventilators eines gesteuerten Festbrennstoffkessels
 - bei den Kombikesseln (z.B. DCxxSP(L), DCxxGSP(L) gedrückt gehalten, wird der Bildschirm für die Quellenauswahl angezeigt
 - bei den Kesseln mit der automatischen Holzzündung blinkt das Symbol, wenn die automatische Holzzündung aktiviert ist. Dabei leuchtet das Symbol (automatische Holzzündung). Wird die Taste länger als 3 Sekunden gedrückt gehalten, erfolgt der Eintritt in den Bildschirm oder die Deaktivierung des Planes für die automatische Zündung



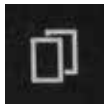
- Freigeben (EIN) oder verbieten (AUS) des Betriebs (automatischer Quelle, z. B. des Brenners bei Pelletkesseln), wobei die Farbe der Taste gewechselt wird



- Bestätigung der Eingabe oder Sprung zum nächsten Bildschirm



- Abbrechen der Eingabe oder Sprung zum vorherigen Bildschirm



- Kopieren des Zeitprogramms



- Bearbeitung des Zeitblocks (Eintritt in den Zeitblock am.....)



- Hinzufügen eines weiteren Zeitblocks



- Umschalten zwischen den einzelnen Zeitblöcken / Tagen (für Einstellung der Zeitprogramme)



- Entfernung eines Zeitblocks (für Einstellung der Zeitprogramme)



- Löschen des eingegebenen Zeichenwertes (Backspace)



- Wechsel zum Bildschirm mit einer numerischen Tastatur

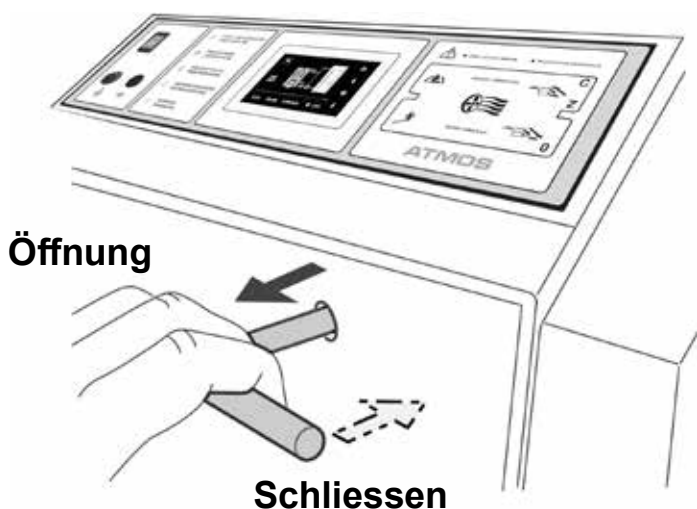


- Wechsel zum Bildschirm mit Toucheingabe



- Umschalten der Schrittgröße (Empfindlichkeit)

6. **Anweisungen für die Zugstange der Anheizklappe** - die Zugstange dient zum Öffnen der Anheizklappe beim Einheizen bzw. Zulegen von Brennstoff.



ACHTUNG - Bei normalem Kesselbetrieb oder bei der aktivierten Funktion Automatische Holzzündung muss die Anheizklappe reingeschoben werden (Klappe geschlossen).

Die folgenden Vorteile

Die Verbrennung geht bei hohen Temperaturen mit der Funktion der Generatorverbrennung vonstatten. Das bringt die Brennstoffeinsparung und ökologischen Betrieb. Der Kesselgenerator verfügt über auf eine hohe Temperatur vorgeheizte Primär und Sekundärluft. Die Verbrennung zeichnet sich durch eine warme beständige Flamme mit einer steten Brennqualität aus.

Bei den Kessel DCxxGSE entsteht die Verbrennung in keramischer Keramik durch die seitliche Primärluft. Die Kessel mit dem Saugzugventilator haben einfache und vernünftige Bedienung. Weiterhin ist die Reihe DCxxGSE mit dem Wärmetauscher in hiterem Abgaskanal.

Der große Trichter ermöglicht es, Scheitestücke mit einer maximalen Länge von 330 – 530 mm je nach Kesseltyp zu verbrennen. Es kann auch großgestückter Holzabfall verbrannt werden. Der Kessel ist mit einer Kühlschleife ausgestattet = Absicherung gegen Überhitzung.

3. Technische Angaben

Kesseltyp	ATMOS					
	DC18GSE	DC22GSE	DC25GSE	DC30GSE	DC40GSE	
Wärmeleistung des Kessels	KW	19	23	25	29,8	40
Wärmeleistungsaufnahme des Kessels	KW	20,8	25,3	27,0	32,6	44,2
Heizfläche	m ²	2,5	2,5	3,1	3,1	3,8
Volumen des Brennstoffschachts	dm ³ (l)	80	86	120	120	160
Vorgeschriebener Schornsteinzug	Pa / mbar	16 / 0,16	18 / 0,18	18 / 0,18	20 / 0,20	22 / 0,22
Maximaler Wasserüberdruck	kPa / bar	250 / 2,5	250 / 2,5	250 / 2,5	250 / 2,5	250 / 2,5
Gewicht des Kessels	kg	376	373	469	466	548
Durchmesser des Abzugkanals	mm	150/152	150/152	150/152	150/152	150/152
Höhe des Kessels	mm	1281	1281	1281	1281	1435
Breite des Kessels	mm	680	680	680	680	680
Tiefe des Kessels	mm	820	820	1020	1020	1120
Abdeckung des Elektrotells	IP	20	20	20	20	20
Hilfstromverbrauch bei Nennwärmeleistung (elmax) - gemessen - Nennlast	W / kW	43 / 0,043 50 / 0,05	45 / 0,045 50 / 0,05	43 / 0,043 50 / 0,05	45 / 0,045 50 / 0,05	46 / 0,046 50 / 0,05
Hilfstromverbrauch bei Nennwärmeleistung (eingeschalteter Zündung) (elmax)	W / kW	550 / 0,55	550 / 0,55	550 / 0,55	550 / 0,55	550 / 0,55
Hilfstromverbrauch bei Bereitschaftsmodus (Psb)	W / kW	5,5 / 0,0055	5,5 / 0,0055	5,5 / 0,0055	5,5 / 0,0055	5,5 / 0,0055
Anheizmodus				manuell		
Abgegebene Nutzwärme bei Nennwärmeleistung (Pn)	KW	20,2	24,4	24,7	30,7	42,9
Wirkungsgrad des Kessels bezogen auf Heizwert (Direkt)	%	91,5	90,7	92,5	91,3	90,6
Brennstoff-Wirkungsgrad bei Nennwärmeleistung (nn)	%	84,2	84,5	84,1	84	82,1
Maximaler Schalldruck	dB	65	65	65	65	65
Vorgeschriebene Brennstoffe (Bevorzugter)		trockenes Holz (Rundholz) mit einer Heizleistung von 15 – 17 MJ/kg ¹ Wassergehalt 12% – 20%, Durchmesser 80 – 150 mm				
Durchschnittlicher Brennstoffverbrauch	kg/h	5,1	5,6	6,1	7,7	10
Pro Heizsaison		1 kW = 1 Raummeter				
Maximale Scheitlänge	mm	330	330	530	530	530
Wasservolumen im Kessel	l	73	73	105	105	112
Rücklaufwassertemperatur		Vorgeschriebene minimale Rücklaufwassertemperatur: 65 °C				
Anschlussspannung	V/Hz	230/50				
Abgastemperatur bei Nenn-Wärmeleistung	°C	137,5	158	127	147,9	175
Abgasmassenstrom bei Nenn-Wärmeleistung	kg/s	0,014	0,014	0,017	0,017	0,021
Wassersetziger Widerstand	mbar	0,22	0,22	0,22	0,22	0,23
Kesselklasse - Erfüllt BrnSch V Stufe II.		5	5	5	5	5
Kesselkategorie		1				
Betriebsmodus		nicht kondensierend				
Festbrennstoffkessel mit Kraft-Wärme-Kopplung		nein	nein	nein	nein	nein
Kombiheizgerät		nein	nein	nein	nein	nein
Energieeffizienzklasse		A+	A+	A+	A+	A+
Brenndauer für Holz bei Nenn-Wärmeleistung	°C	2	2	2	2	2
Einstellbereich des Temperaturreglers	°C	von 75 bis 95				
Füllöffnungsabmessungen	mm	(Ø) 450 x 260				
Kaltemassentemperaturdruck für Sicherheitswärmetauscher	°C/bar	20 > / 2				

Legende zu Kesselskizzen

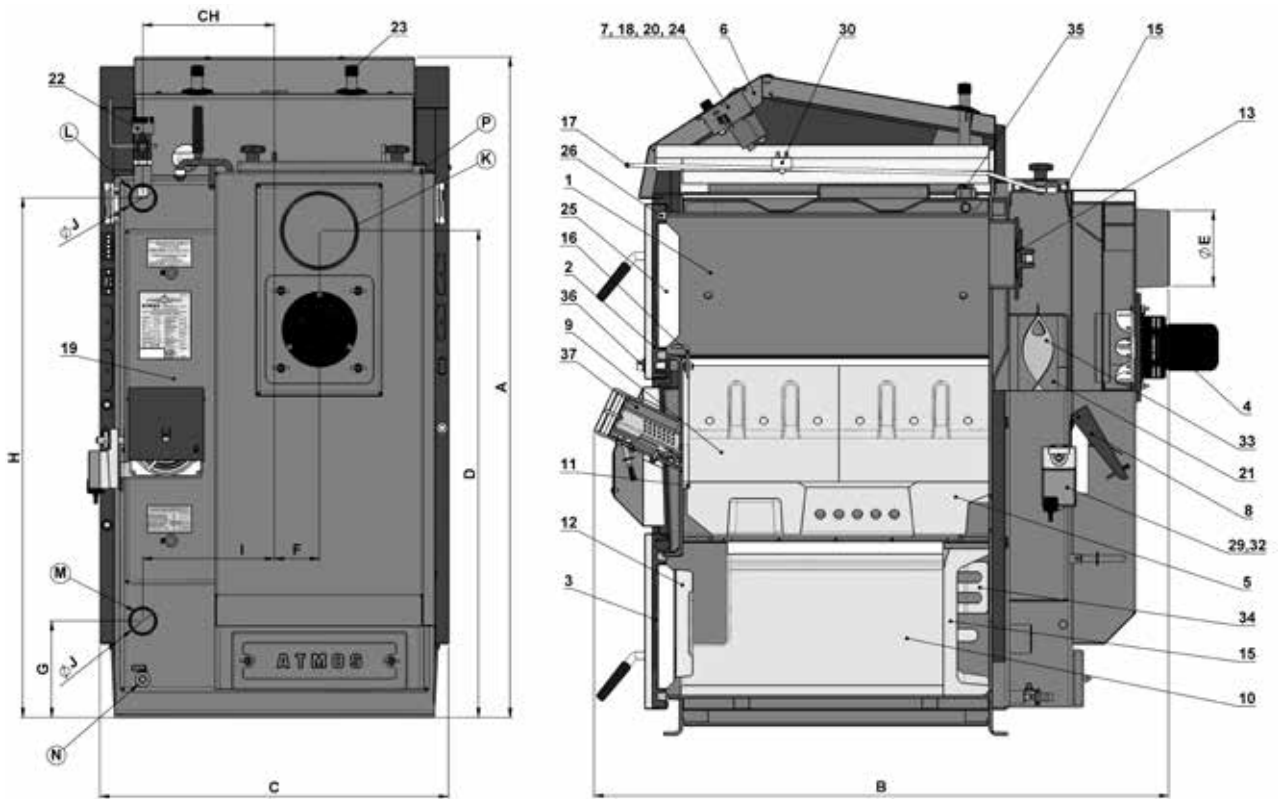
- | | |
|---|--|
| 1. Kesselkörper | 21. Röhrenwärmetauscher |
| 2. Fülltüre | 22. Zugregler - Honeywell FR 124 |
| 3. Reinigungstüre | 23. Wärmetauscher für thermische Ablaufsicherung |
| 4. Abzugesventilator | 24. Regler ATMOS ACD 04 |
| 5. Hitzebeständiges Formstück - Düse | 25. Türfüllung - Sibral |
| 6. Schaltfeld | 26. Türdichtung - Schnur 18x18 |
| 7. Sicherheitsthermostat für Kessel | 29. Servoklappe für Belimo |
| 8. Luftregulierklappe | 30. Kondensator für Abzugventilator - 1µF |
| 9. Feuerbeständiges Formstück - beim Typ GSE
- Seite der Feuerstelle | 32. Servomotor BELIMO |
| 10. Feuerbeständiges Formstück - beim Typ GSE
- Kugelraum | 33. Abgasbremsen (Turbulator) |
| 11. Dichtung - Düse - 12x12 (14x14) | 34. Abgasbremsen - Nur bei DC22GSE, DC30GSE |
| 12. Feuerbeständiges Formstück - Halbmond | 35. Hülse für Thermostate (Fühler) |
| 13. Anheizklappe | 36. Sicherungsschraube |
| 14. Feuerbeständiges Formstück - beim Typ GSE
- hintere Stirnseite vom Kugelraum | 37. Zündanlage |
| 15. Reinigungsdeckel | K - Stutzen des Rauchabzugskanals |
| 16. Rahmenblende | L - Vorlauf |
| 17. Hebel der Anheizklappe | M - Rücklauf |
| 18. Sicherung T6,3A/1500 - typ H | N - Muffe für Einlasshahn |
| 19. Saugkanal - Luftkanal | P - Muffe für den Sensor des die Kühlschleife
steuernden Ventils (TS 131, STS 20) |
| 20. Schalter | |

Technische Angaben

Typ ATMOS	DC 18 GSE	DC 22 GSE	DC 25 GSE	DC 30 GSE	DC 40 GSE
A / A1*	1281/ 1965*	1281/ 1965*	1281/ 1965*	1281/ 1965*	1435 / 2115*
B	916	916 / 1965	1116	1116	1216
C	680	680	680	680	680
D	945	945	945	945	1095
E	150/152	150/152	150/152	150/152	150/152
F	87	87	87	87	82
G	185	185	185	185	185
H	1008	1008	1008	1008	1152
CH	256	256	256	256	256
I	256	256	256	256	256
J	6/4“	6/4“	6/4“	6/4“	2“

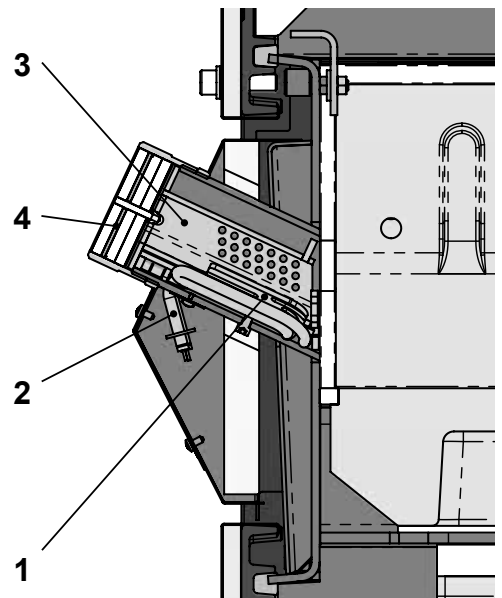
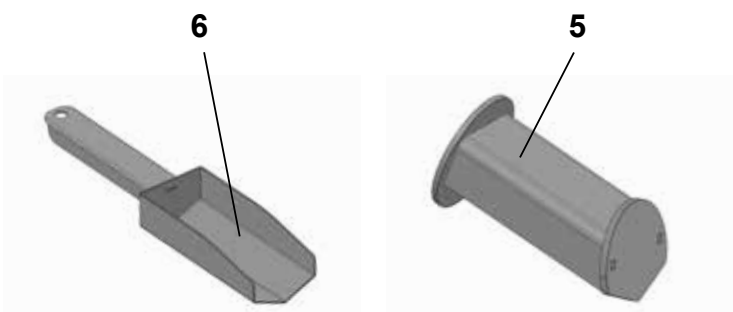
* Kessel höhe mit Installation

Kessel mit Abzugsventilator



Schema der Zündanlage

1. Platte der Glühspirale
2. Glühspirale
3. Zündkammer, herausnehmbar
4. Schraubdeckel (beim Betrieb immer fest angezogen)
5. Blindkammer, herausnehmbar
6. Füllschaufel für Pellets



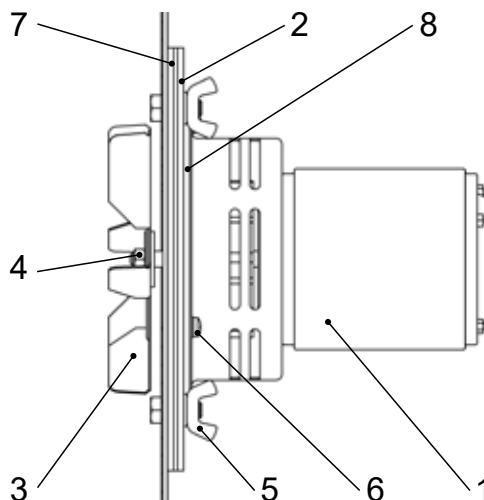
INFO - Beim Betrieb muss der Schraubdeckel immer ordnungsgemäß angezogen werden. Die Blindkammer /5/ muss im Kessel statt der Zündkammer /3/ immer eingelegt, wenn die automatische Holzzündung nicht verwendet wird. Dadurch wird die Glühspirale und Zündkammer vor unnötiger Abnutzung geschützt und die Lebensdauer wird verlängert.

Schema des Abzugsventilators



ACHTUNG – Montage Abzugsventilator (S) Abzugsventilator mit Dichtungen (erst die Grosse,dann die kleine Dichtung) auf die Gebläseöffnung stecken und mit Hilfe der Flügelmuttern befestigen. Den vormontierten 4 - poligen Stecker für die Stromversorgung an die Anschlussleiste der Kesselrückseite aufstecken.

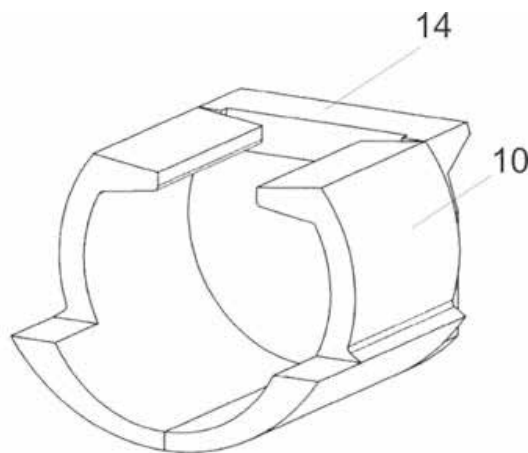
- 1 – Motor
- 2 – Scheibe
- 3 – Umlaufrad
- 4 – Mutter mit Linksgewinde und Unterlegscheibe
- 5 – Flügelmutter
- 6 – Schraube
- 7 – Große Dichtung
- 8 – Kleine Dichtung



4. Einsetzen der keramischen Formsteine in den Feuerungsraum des Kessels

Für Typ:

- DC 18 GSE
- DC 22 GSE
- DC 25 GSE
- DC 30 GSE
- DC 40 GSE



Der Formstein (kugelförmiger Raum) muss so zusammengesetzt werden, dass der Vorderteil des Formsteins 3 cm von dem vorderen Kesselteil entfernt ist.

Zu beachten - die hintere Front des kugelförmigen Raumes soll nicht gedreht werden.

10. Keramik - kugelförmiger Raum (L + R)

14. Keramik - die hintere Front



ACHTUNG - hintere Rückwand 14 nicht umdrehen (zB. bei Transport oder Keramikaustausch) Wäre die Rückwand mit der Kante nach vorne (zur Tür) eingesetzt,ist der Abgasstutzen in Rauchkanal verstopft! So kann nicht der Kessel brennen.

5. Zum Kessel geliefertes Zubehör

Stahlbürste mit Zubehör	1 St.
Schürhaken	1 St.
Einlasshahn	1 St.
Bedienungs- und Wartungsanleitung	1 St.
Zugregler HONEYWELL FR 124	1 St.
Ascher	1 St.
Vorrichtung zum Herausziehen der Bremsenrichtungen aus dem Rauchkanal	1 St.
Zubehörsatz für den Regler ACD 04	1 St.
1x Außentemperaturfühler (AF20-B65), 3x Anlegefühler (SF20-B54),	
3x Warmwasser Fühler und Pufferspeicherfühler (KTF20-65-5M-B)	
Blindkammer, herausnehmbar und Füllschaufel für Pellets	1 St.
Anschlusssets ATMOS F8 ESBE	1 St.

6. Brennstoffe

Der vorgeschriebene Brennstoff ist trockenes Scheit- oder gehacktes Holz mit einem Durchmesser von 80 - 150 mm, das mindestens 2 Jahre alt ist. Die Feuchtigkeit darf 12 - 20 % betragen. Die Scheitlänge ist 330 - 530 mm mit einem Brennwert von 15 bis 17 MJ.kg⁻¹. Der Brennstoff muss die Anforderung EN ISO 17225 erfüllen. Der Brennstofflager muss die Anforderung EN ISO 200232 erfüllen.

Grundlegende Angaben für die Verbrennung von Holz

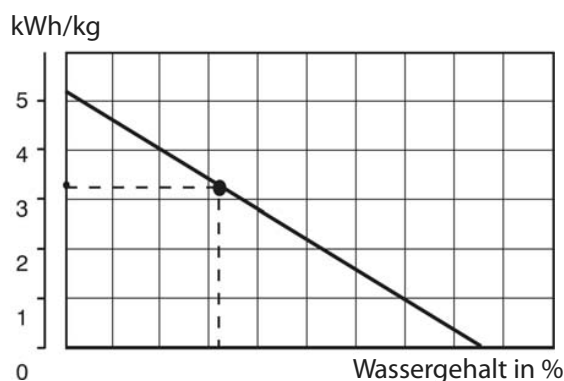
Wir empfehlen, nur möglichst trockenes Holz zu verbrennen ist. Sie können eine maximale Leistung und Lebensdauer des Kessels absichern, indem Sie Holz verbrennen, das mindestens 2 Jahre gelagert war. In der folgenden graphischen Darstellung führen wir die Abhängigkeit des Wassergehaltes vom Heizwert des Brennstoffes an. Das effektive Energievolumen im Holz sinkt mit dem Wassergehalt beträchtlich ab.

Beispiel:

Holz mit 20% Wasser hat einen Wärmewert von 4 kWh/1 kg Holz

Holz mit 60% Wasser hat einen Wärmewert von 1,5 kWh/1 kg Holz

- Fichtenholz, das 1 Jahr unter einer Überdachung gelagert wurde - im Graph veranschaulicht



Maximale Kesselleistung mit diesem Brennstoff

	kW
DC 18 GSE	- 13
DC 22 GSE	- 17
DC 25 GSE	- 19
DC 30 GSE	- 22
DC 40 GSE	- 31

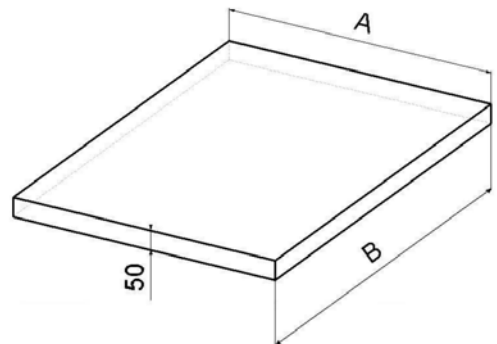
Holzart	Wärmekapazität 1 kg		
	kcal	kJoule	kWh
Fichte	3900	16250	4,5
Kiefer	3800	15800	4,4
Birke	3750	15500	4,3
Eiche	3600	15100	4,2
Buche	3450	14400	4,0



Frisches Holz hat einen geringen Heizwert, es brennt schlecht, entwickelt viel Rauch und verkürzt beträchtlich die Lebensdauer des Kessels und des Schornsteins. Die Leistung des Kessels sinkt auf bis zu 50 % und der Brennstoffverbrauch steigt auf das Doppelte.

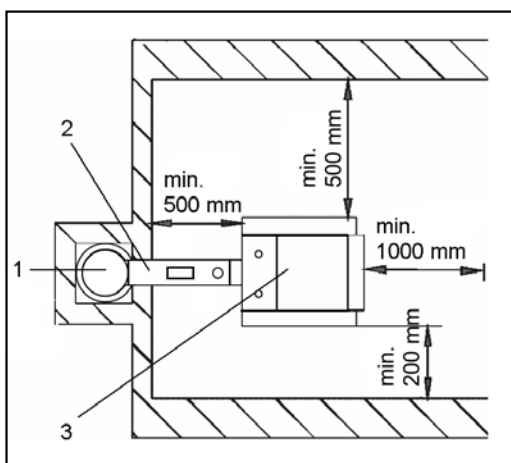
7. Fundamente unter Kessel

Kesseltyp (mm)	A	B
DC18GSE, DC22GSE,	700	600
DC25GSE, DC30GSE, DC40GSE	700	800



Wir empfehlen unter den Kessel ein Beton- (Metall-)Fundament auszubilden.

8. Umgebungsart und Positionierung des Kessels im Kesselraum



Kessel müssen in einem Kesselhaus aufgestellt werden, in den ausreichender für die Verbrennung erforderlicher Luftzutritt sichergestellt wird. Es ist unzulässig, Kessel im Wohnraum (einschl. Gänge) zu installieren. Der Querschnitt der Öffnung für Verbrennungsluftzufuhr in den Kesselhaus muss für Kessel mit Leistungen von 18 - 49 kW mindestens 300 cm² betragen.

- 1 - Schornstein
- 2 - Rauchabzugskanal
- 3 - Kessel



ACHTUNG – Im Kesselraum darf kein anderes Gerät installiert werden, das der Unterdruck am Ort der Installation des Kessels erzeugen könnte. Der maximale zulässige Unterdruck im Kesselraum (am Installationsort) beträgt 0 Pa.

9. Schornstein

Der Anschluß des Kessels an den Schornsteindurchbruch ist stets in Übereinklang mit dem zuständigen Schornsteinwerk vorzunehmen. Der Schornsteindurchbruch muß einen hinreichenden Zug entwickeln und die Abgase auf zuverlässige Art und Weise in die freie Atmosphäre ableiten, und zwar unter allen praktisch möglichen Betriebsverhältnissen.

Für die richtige Funktionstüchtigkeit des Kessels ist es notwendig, daß der eigenständige Schornsteinluftkanal hinreichend dimensioniert ist, da von seinem Zug die Verbrennung im Kessel und die Leistung des Kessels abhängig ist. Der Zug des Schornsteins hängt von seinem Querschnitt, der Höhe und der Rauigkeit der Innenwand ab. In den Schornstein, an den der Kessel angeschlossen ist, darf kein anderes Gerät münden.

Der Durchmesser des Schornsteines darf nicht kleiner als der Ausgang am Kessel sein.

Informative Maßwerte des Schornsteins:

Durchmesser 20 cm

Mindesthöhe 7 - 8 m

Durchmesser 16 cm

Mindesthöhe 10 - 12 m

Die genaue Festlegung der Schornsteinmaße wird von der Norm DIN 1056 bestimmt.

Die vorgeschriebene Zugleistung des Schornsteins ist in Abschnitt 2 „Technische Angaben“ angeführt. Der Kessel muss an einen mit Kamineinsatzrohren versehenen Schornstein angeschlossen werden, damit es nicht zur Wasserdampf- und Abgaskondensierung im Schornstein im Kesselbetrieb bei niedrigen Temperaturen kommen kann.

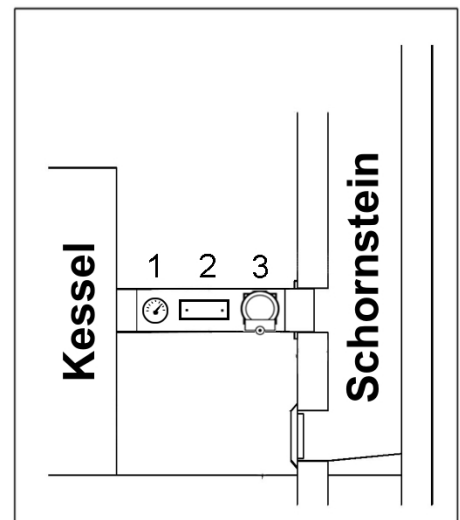
10. Rauchgasleitung

Die Rauchgasleitung muß in den Luftkanal des Schornsteins münden. Kann der Kessel nicht direkt an den Luftkanal des Schornsteins angeschlossen werden, sollte der entsprechende Aufsatz der Rauchgasleitung je nach Möglichkeit so kurz wie möglich, jedoch nicht länger als 1 m ohne zusätzliche Brennfläche sein. In Richtung des Schornsteins muß dieser Aufsatz steigen. Die Rauchgasleitungen müssen mechanisch fest, gegen das Durchdringen von Abgasen dicht und innen zu reinigen sein. Die Rauchgasleitungen dürfen nicht in fremden Wohnungs- oder Nutzräumen verlegt werden. Der Innendurchmesser der Rauchgasleitung darf nicht größer als der Innendurchmesser des Kesselfuchses sein und darf sich in Richtung des Schornsteins nicht verjüngen. Die Verwendung von Rauchgasknien wird nicht empfohlen.

1 - Abgasthermometer

2 - Reinigungsöffnung

3 - Zugbegrenzer



INFO - Um den Kaminzug zu regulieren, muss in den Rauchabzugskanal ein Zugbegrenzer eingebaut werden.

11. Brandschutz bei der Installation und der Nutzung der Wärmegeräte

Sicherheitsabstände

Bei der Installation des Kessels muß der Sicherheitsabstand zu Baumaterialien von mindestens 200 mm eingehalten werden. Dieser Abstand gilt für Kessel und Rauchgasleitungen, die sich in der Nähe von brennbaren Materialien der Brennbarkeitsklasse B, C1 und C2 befinden (die Brennbarkeitsklassen sind in Tabelle Nr. 1 angeführt). Der Sicherheitsabstand (200 mm) muß verdoppelt werden, wenn sich der Kessel und die Rauchgasleitungen in der Nähe von brennbaren Materialien der Klasse C3 befinden (siehe Tabelle Nr. 1). Der Sicherheitsabstand ist in dem Fall zu verdoppeln, wenn die Brennbarkeitsklasse des brennbaren Stoffes nicht nachgewiesen ist.

Der Sicherheitsabstand vermindert sich um die Hälfte (100 mm), wenn Wärmeisolationsplatten (Asbestplatte) verwendet werden, die nichtbrennbar und mindestens 5 mm dick sind und sich 25 mm vom zu schützenden brennbaren Material befinden (Brennbarkeitsisolation). Eine Deckplatte oder eine Schutzblende (auf dem zu schützenden Gegenstand) muß den Umriß des Kessel und der Rauchgasleitungen überragen, und zwar auf jeder Seite um mindestens 150 mm und oberhalb der oberen Fläche des Kessels mindestens um 300 mm. Mit einer Deckplatte oder einer Schutzblende sind auch die Einrichtungsgegenstände aus brennbaren Materialien zu versehen, sofern der Sicherheitsabstand nicht eingehalten werden kann.

Der Sicherheitsabstand muß auch bei der Einlagerung von Einrichtungsgegenständen in der Nähe des Kessels eingehalten werden. Befindet sich der Kessel auf einem Fußboden aus brennbarem Material, so ist dieser mit einer nichtbrennbaren Wärmeisolationsunterlage auszulegen, die den Grundriß auf der Seite der Aschkastentür und der Tür für das Nachlegen um mindestens 300 mm überragt - auf den anderen Seiten beträgt der Vorsprung mindestens 100 mm. Als nichtbrennbare Wärmeisolationsunterlagen können alle Materialien verwendet werden, die die Brennbarkeitsklasse A haben.

Tabelle Nr. 1

Brennbarkeitsklasse von aumaterialien und Bauprodukten	Baumaterialien und Bauprodukte, die in die Brennbarkeitsklasse eingegliedert werden
A - nichtbrennbar	Granit, Sandstein, Betonarten, Ziegel, Keramikfliesen, Putz, Brandschutzputz usw.
B - nicht leicht brennbar	Akumin, Laubbaumholz (Eiche, Buche), Spanholzplatten, Sperrholz, Sirkolith, Werzalith, gehärtetes Papier (Umakart, Ecrona)
C1 - schwer brennbar	Laubbaumholz (Eiche, Buche), Spanholzplatten, Sperrholz, Sirkolith, Werzalith, gehärtetes Papier (Umakart, Ecrona)
C2 - mittel brennbar	Nadelbaumholz (Kiefer, Lärche, Fichte), Spanholz und Korkplatten, Gummifußböden (Industrial, Super)
C3 - leicht brennbar	Holzfaserverplatten (Pinwandmaterial, Sololak, Sololith), Zellulosematerialien, Polyurethan, Polystyren, Polyethylen, erleichtertes PVC



HINWEIS - Unter Umständen, die zur Gefahr des vorübergehenden Entstehens von brennbaren Gasen oder Dämpfen führen und bei Arbeiten, bei denen vorübergehende Brand- oder Explosionsgefahr (zum Beispiel beim Kleben von Linoleum, PVC usw.) entstehen kann, ist der Kessel rechtzeitig vor dem Entstehen der entsprechenden Gefahr außer Betrieb zu nehmen. Auf den Kesseln und bis zu einem Abstand, der kleiner als der Sicherheitsabstand ist, dürfen keine Gegenstände aus brennbaren Materialien abgelegt werden.

12. Anschluß des Kessels an das Elektronetz

Die Kessel werden an Stromnetz 230 V, 50 Hz mit Netzkabel ohne Stecker angeschlossen. Der Netzanschluss ist Typ M und beim Austausch muss für identischen Typ durch Serviceorganisation ersetzt werden. Anschluss, Wartung und Reparatur der Kessel darf nach allen im Land der Anwendung gültigen Vorschriften nur fachlich befähigte Person durchführen.

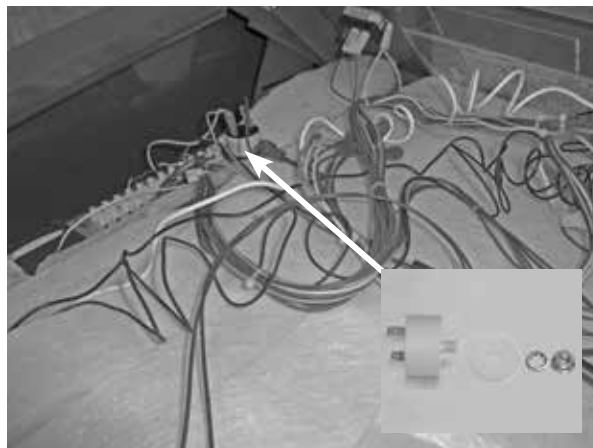


VORSICHT - Das Anschlusskabel darf nicht mit dem Endstück (Stecker für Steckdose) bestückt werden. Das Kabel muss im Verteilerkasten oder Dose fest angeschlossen werden, sodass zu keiner Verwechslung der Leiter kommen kann.

Das Netzkabel muss regelmäßig kontrolliert und gewartet werden, in vorgeschriebenen Zustand. Es ist verboten, mit den Sicherheitskreisen und Elemente für den sicheren und zuverlässigen Betrieb des Kessels stören. Wenn Schäden an elektrischen Geräten der Kessel muss außer Betrieb ist, vom Netz zu trennen und sorgen für eine qualifizierte Reparatur nach geltenden Normen und Vorschriften.



Hülse für Fühler (Thermostate)



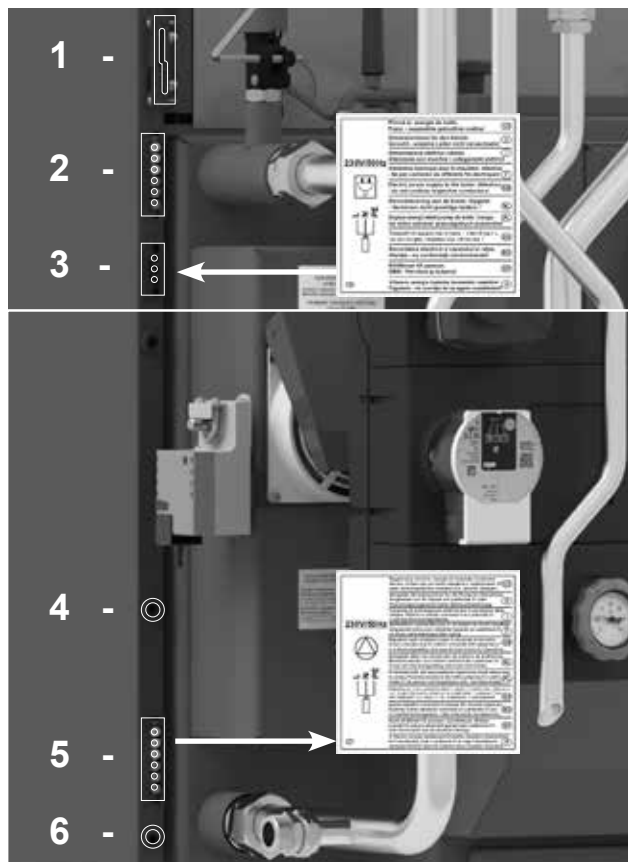
Kondensator für Abzugventilator - 1 μ F

Elektrischer Anschluss:

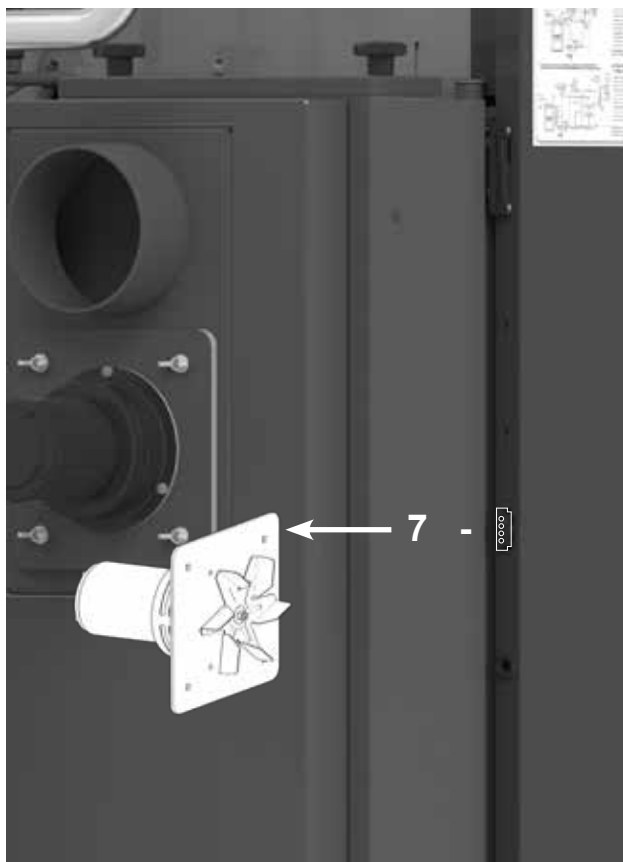
Der Kessel ist mit einem 6-Pin-Steckers - obere (hell grau/blau) für den Anschluss der Pumpe des Heizkreises (MKP1 - hell grau) und des Servoantriebs des Heizkreises (MK1 - blau) versehen.

Der Kessel ist auch mit einem 6-Pin-Steckers - unter (hell grau/blau) für den Servoantrieb des Kesselkreises (RLA - blau) und für die Kesselkreispumpe (DKP - hell grau) versehen.

Steckverbindungen in der Kesselabdeckung:



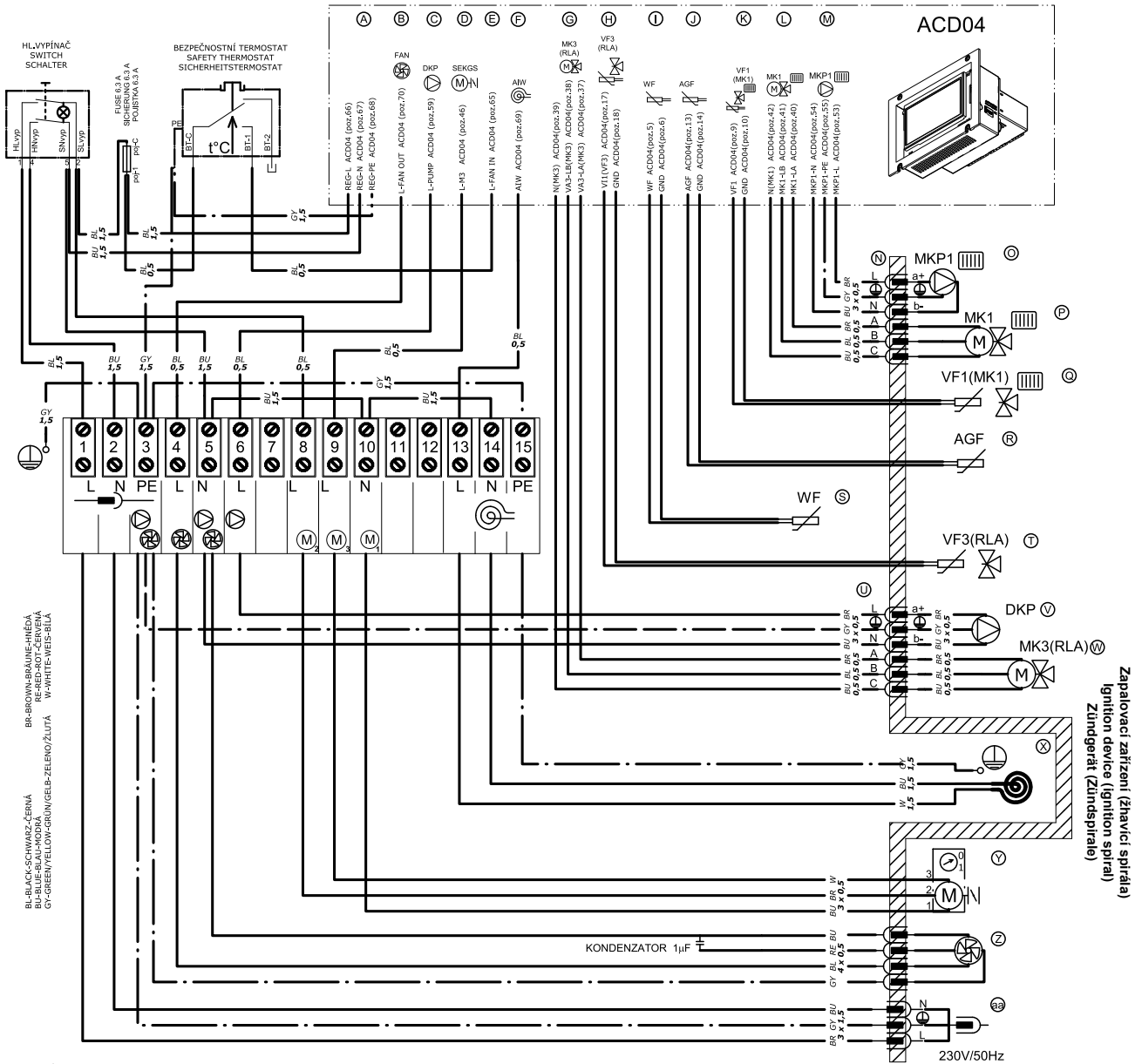
Steckverbindungen in der **rechten** Kesselabdeckung



Steckverbindungen in der **linken** Kesselabdeckung

- 1 - Tülle - Temperaturfühler im Heizkreis VF1 (MK1)
- 2 - 6pin-Stecker (hell grau/blau) zum Anschluss der Pumpe (MKP1 - hell grau) und des Servoantriebs des Heizkreises (MK1 - blau)
- 3 - Stecker des Anschlusskabels - schwarz (L - braun, N - blau, PE - grün/gelb)
- 4 - Tülle - für den Belimo-Stellantrieb
- 5 - 6pin-Stecker (hell grau/blau) zum Anschluss der Kesselkreispumpe (DKP - hell grau) und des Servoantriebs des Kesselkreis (RLA (MK3) - blau)
- 6 - Tülle - Fühler VF3 (RLA) (Rücklauftemperatur)
- 7 - Steckverbindung des Abzugsventilators - 4pin-Stecker (Ventilator UCJ4C52)

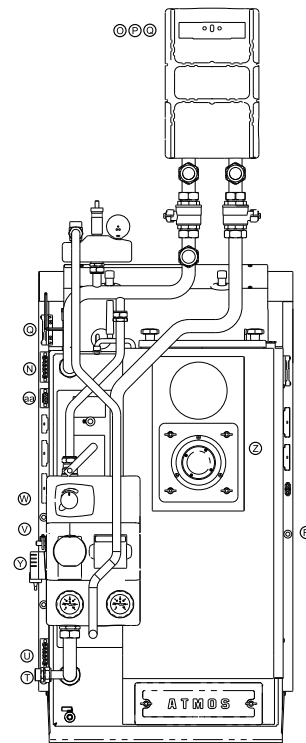
13. Elektrischer Schaltplan des Kessels mit Regler ATMOS ACD 04 , Zündanlage und Anschlussset ATMOS F8 ESBE



22-11-15_GSExxACD04_AIW_F8.sch

POZNÁMKY:
NOTES:
NOTEN:

- (A)** VARIANTY NAPÁJECÍCH SVOREK "REG-L, REG-N, REG-PE" PRO ELEKTRONICKOU REGULACI ACD01, ACD03/04
VARIANTS OF RESERVOIR POINTS "REG-L, REG-N, REG-PE" FOR ELECTRONIC REGULATION ACD01, ACD03/04
ANSCHLUSSKLEMMEVARIANTEN "REG-L, REG-N, REG-PE" FÜR ELEKTRONISCHE REGELUNG ACD01, ACD03/04
- (B)** PŘIPOJOVACÍ SVORKA "L FAN - OUT" KOTLOVÉHO VENTILÁTORU DO ELEKTRONICKÉ REGULACE
RESERVOIR POINT "L FAN - OUT" OF BOILER FAN TO THE ELECTRONIC REGULATION
ANSCHLUSSKLEMME "L FAN - OUT" DER KESSELGEBLÄSE FÜR DIE ELEKTRONISCHE REGELUNG
- (C)** PŘIPOJOVACÍ SVORKA "L PUMP" KOTLOVÉHO ČERPADLA DO ELEKTRONICKÉ REGULACE
RESERVOIR POINT "L PUMP" OF BOILERPUMP TO THE ELECTRONIC REGULATION
ANSCHLUSSKLEMME "L PUMP" DER KESSELPUMPE FÜR DIE ELEKTRONISCHE REGELUNG
- (D)** PŘIPOJOVACÍ SVORKA "L-M 3" KOTLOVÉ SERVOKLOPKY DO ELEKTRONICKÉ REGULACE
RESERVOIR POINT "L-M 3" OF BOILER SERVO AIR FLAP VALVE TO THE ELECTRONIC REGULATION
ANSCHLUSSKLEMME "L-M 3" DER KESSELSERVOKLAPPE FÜR DIE ELEKTRONISCHE REGELUNG
- (E)** PŘIPOJOVACÍ SVORKA "L FAN-IN" KOTLOVÉHO VENTILÁTORU DO ELEKTRONICKÉ REGULACE
RESERVOIR POINT "L FAN-IN" OF BOILER FAN TO THE ELECTRONIC REGULATION
ANSCHLUSSKLEMME "L FAN-IN" DER KESSELGEBLÄSE FÜR DIE ELEKTRONISCHE REGELUNG
- (F)** PŘIPOJOVACÍ SVORKA "AIW" AUTOMATICKÉHO ZAPALOVÁNÍ DŘEVA DO ELEKTRONICKÉ REGULACE
RESERVOIR POINT "AIW" AUTOMATIC IGNITION OF WOOD TO THE ELECTRONIC REGULATION
ANSCHLUSSKLEMME "AIW" DER AUTOMATISCHE HOLZANZÜNDUNG FÜR DIE ELEKTRONISCHE REGELUNG
- (G)** PŘIPOJOVACÍ SVORKY DO ELEKTRONICKÉ REGULACE ACD04 PRO SERVOPOHON MK3 SMĚŠOVÁNÍ VRATNÉ VODY KOTLE (RLA)
RESERVOIR POINTS TO THE ELECTRONIC REGULATION ACD04 FOR ACTUATOR MK3 FOR MIXED BACK INTO THE BOILER (RLA)
ANSCHLUSSKLEMME IN DIE ELEKTRONISCHE REGELUNG ACD04 FÜR SERVOANTRIEB MK3 DER RÜCKLAUFANHEBUNGSMISCHUNG DES KESSELS (RLA)
- (H)** PŘIPOJOVACÍ SVORKY DO ELEKTRONICKÉ REGULACE ACD04 PRO ČIDLO VRATNÉ VODY KOTLE VF3(RLA)
RESERVOIR POINTS OF TO THE ELECTRONIC REGULATION ACD04 FOR SENSOR VF3(RLA) OF MIXED RETURN CIRCUIT INTO THE BOILER
ANSCHLUSSKLEMME IN DIE ELEKTRONISCHE REGELUNG ACD04 FÜR FÜHLER VF3(RLA) DER RÜCKLAUFANHEBUNG DES KESSELS
- (I)** PŘIPOJOVACÍ SVORKY DO ELEKTRONICKÉ REGULACE ACD04 PRO ČIDLO TEPLoty VODY KOTLE WF
RESERVOIR POINTS TO THE ELECTRONIC REGULATION ACD04 FOR BOILER WATER TEMPERATURE SENSOR WF
ANSCHLUSSKLEMME IN DIE ELEKTRONISCHE REGELUNG ACD04 FÜR KESSELWASSERFÜHLER WF
- (J)** PŘIPOJOVACÍ SVORKY DO ELEKTRONICKÉ REGULACE ACD04 PRO ČIDLO TEPLoty SPALIN KOTLE AGF
RESERVOIR POINTS TO THE ELECTRONIC REGULATION ACD04 FOR BOILER EXHAUST TEMPERATURE SENSOR AGF
ANSCHLUSSKLEMME IN DIE ELEKTRONISCHE REGELUNG ACD04 FÜR KESSELABGASFÜHLER WF
- (K)** PŘIPOJOVACÍ SVORKY DO ELEKTRONICKÉ REGULACE ACD04 PRO ČIDLO TEPLoty VODY TOPNÉHO OKRUHU VF1
RESERVOIR POINTS TO THE ELECTRONIC REGULATION ACD04 FOR HEATING CIRCUIT TEMPERATURE SENSOR VF1
ANSCHLUSSKLEMME IN DIE ELEKTRONISCHE REGELUNG ACD04 FÜR WASSERMISCHKREIS FÜHLER VF1
- (L)** PŘIPOJOVACÍ SVORKY DO ELEKTRONICKÉ REGULACE ACD04 PRO SERVOPOHON PRO SMĚŠOVÁNÍ TOPNÉHO OKRUHU MK1
RESERVOIR POINTS TO THE ELECTRONIC REGULATION ACD04 FOR ACTUATOR OF MIXED HEATING CIRCUIT MK1
ANSCHLUSSKLEMME IN DIE ELEKTRONISCHE REGELUNG ACD04 FÜR SERVOANTRIEB DER MISCHEUNG HEIZKREIS MK1
- (M)** PŘIPOJOVACÍ SVORKY DO ELEKTRONICKÉ REGULACE ACD04 PRO ČERPADLO TOPNÉHO OKRUHU MKP1
RESERVOIR POINTS TO THE ELECTRONIC REGULATION ACD04 FOR PUMP OF HEATING CIRCUIT MKP1
ANSCHLUSSKLEMME IN DIE ELEKTRONISCHE REGELUNG ACD04 FÜR HEIZKREISPUMPE MKP1
- (N)** KONEKTOR ČERPADLA A SERVOPOHONU TOPNÉHO OKRUHU MK1
CONNECTOR OF PUMP AND ACTUATOR OF HEATING CIRCUIT MK1
KONNEKTOR VON PUMPE UND SERVOANTRIEB HEIZKREIS MK1
- (O)** ČERPADLO TOPNÉHO OKRUHU MKP1
HEATING CIRCUIT PUMP MKP1
HEIZKREISPUMPE MKP1
- (P)** SERVOPOHON TOPNÉHO OKRUHU MK1
HEATING CIRCUIT ACTUATOR MK1
SERVOANTRIEB HEIZKREIS MK1
- (Q)** ČIDLO TEPLoty VODY TOPNÉHO OKRUHU "VF1"
HEATING CIRCUIT TEMPERATURE SENSOR "VF1"
TEMPERATURFÜHLER FÜR HEIZKREIS "VF1"
- (R)** ČIDLO TEPLoty SPALIN KOTLE AGF
BOILER EXHAUST TEMPERATURE SENSOR AGF
KESSELABGASFÜHLER WF
- (S)** PŘIPOJOVACÍ SVORKY DO ELEKTRONICKÉ REGULACE ACD04 PRO ČIDLO TEPLoty VODY KOTLE WF
RESERVOIR POINTS TO THE ELECTRONIC REGULATION ACD04 FOR BOILER WATER TEMPERATURE SENSOR WF
ANSCHLUSSKLEMME IN DIE ELEKTRONISCHE REGELUNG ACD04 FÜR KESSELWASSERFÜHLER WF
- (T)** ČIDLO SMĚŠOVANÉHO OKRUHU MK3 = TEPLoty VRATNÉ VODY DO KOTLE "VF3(RLA)"
TEMPERATURE SENSOR OF MIXED CIRCUIT MK3 = BOILER RETURN WATER TEMPERATURE SENSOR "VF3(RLA)"
FÜHLER MISCHEUNG HEIZKREIS MK3 = TEMPERATUR DER RÜCKLAUFANHEBUNG IN KESSEL "VF3(RLA)"
- (U)** KONEKTOR ČERPADLA KOTLE DPK A SERVOPOHONU MK3 SMĚŠOVÁNÍ VRATNÉ VODY KOTLE (RLA)
CONNECTOR OF BOILER PUMP DPK AND ACTUATOR MK3 FOR MIXED BACK INTO THE BOILER (RLA)
KONNEKTOR VON KESSELPUMPE DPK UND SERVOANTRIEB MK3 DER RÜCKLAUFANHEBUNGSMISCHUNG DES KESSELS (RLA)
- (V)** ČERPADLO KOTLOVÉHO OKRUHU "DKP"
BOILER PUMP CIRCUIT "DKP"
KESSELKREISPUMPE "DKP"
- (W)** SERVOPOHON TOPNÉHO OKRUHU "MK3" = OKRUH VRATNÉ VODY DO KOTLE
HEATING CIRCUIT ACTUATOR "MK3" = CIRCUIT OF BOILER RETURN WATER
SERVOANTRIEB HEIZKREIS "MK3" = KREIS DER RÜCKLAUFANHEBUNG IN KESSEL
- (X)** ŽHAVÍCÍ TĚLÍSKO AUTOMATICKÉHO ZAPALOVÁNÍ DŘEVA
HEATING ELEMENT OF AUTOMATIC IGNITION OF WOOD
GLÜHSPIRALE FÜR AUTOMATISCHE HOLZANZÜNDUNG
- (Y)** NASTAVENÍ PŘEPÍNAČE SMYSLU OTÁČENÍ NA MOTORU SERVOKLOPKY = 0
SET DIP DIRECTION OF ROTATION ON SERVO AIR FLAP VALVE = 0
STELLEN DIP DREHRICHTUNG AUF DEM SERVOKLAPPE = 0
- (Z)** KOTLOVÉHO VENTILÁTOR
BOILER FAN
KESSELGEBLÄSE
- (aa)** 3PIN KONEKTOR - PŘÍVOD 230V
3PIN CONNECTOR - NETZ 230V
3PIN KONNEKTOR - STROMVERSORGUNG 230V



22-11-15_GSExxACD04_AIW_F8.sch

14. Verbindliche Normen für die Projektierung und die Montage der Kessel

- DIN EN 303-5 - Heizkessel - Teil 5: Heizkessel für feste Brennstoffe, manuell und automatisch beschickte Feuerungen, Nennwärmeleistung bis 500 kW
- EN 73 4201 - Abgasanlagen – Planung, Montage und Anschluss von Feuerstätten
- EN 1443 - Abgasanlagen - Allgemeine Anforderungen
- EN 1264-1 - Raumflächenintegrierte Heiz- und Kühlsysteme mit Wasserdurchströmung
– Teil 1: Definitionen und Symbole
- EN 1264-2 - Raumflächenintegrierte Heiz- und Kühlsysteme mit Wasserdurchströmung
– Teil 2: Fußbodenheizung: Prüfverfahren für die Bestimmung der Wärmeleistung unter Benutzung von Berechnungsmethoden und experimentellen Methoden
- EN 1264-3 - Raumflächenintegrierte Heiz- und Kühlsysteme mit Wasserdurchströmung
– Teil 3: Auslegung
- EN 442-2 - Radiatoren und Konvektoren
– Teil 2: Prüfverfahren und Leistungsangabe
- EN ISO 17225-2 - Biogene Festbrennstoffe - Brennstoffspezifikationen und -klassen
– Teil 2: Klassifizierung von Holzpellets
- EN ISO 17225-5 - Biogene Festbrennstoffe - Brennstoffspezifikationen und -klassen
– Teil 5: Klassifizierung von Stückholz
- EN ISO 200232 - Biogene Festbrennstoffe - Sicherheit von biogenen Festbrennstoffen - Sicherer Umgang und Lagerung von Holzpellets in häuslichen und anderen kleinen Feuerstätten
- EU 2015/1189 - VERORDNUNG DER KOMMISSION zur Durchführung der Richtlinie 2009/125/EG des Europäischen Parlaments und des Rates im Hinblick auf die Festlegung von Anforderungen an die umweltgerechte Gestaltung von Festbrennstoffkesseln
- DIN 13384 - Abgasanlagen - Wärme- und strömungstechnische Berechnungsverfahren
- DIN 18160 - Abgasanlagen
- DIN 4751-1 - Wasserheizungsanlagen - Offene und geschlossene physikalisch abgesicherte Wärmeerzeugungsanlagen mit Vorlauftemperaturen bis 120 °C - Sicherheitstechnische Ausrüstung
- DIN 4751-2 - Sicherheitstechnische Ausrüstung von Heizungsanlagen mit Vorlauftemperaturen bis 110 °C; Offene und geschlossene Wasserheizungsanlagen bis 300000 kcal/h mit thermostatischer Absicherung
- DIN 4701 - Regeln für die Berechnung des Wärmebedarfs von Gebäuden und für die Berechnung der Kessel- und Heizkörpergrößen von Heizungsanlagen
- DIN 1056 - Freistehende Schornsteine in Massivbauart - Tragrohr aus Mauerwerk - Berechnung und Ausführung
- ÖNORM M 7550 - Deutsche Industrienorm DIN 18882



VORSICHT – Die Kesselmontage ist immer nach einem im voraus vorbereiteten Projekt auszuführen. Die Kesselmontage darf nur durch vom Hersteller eingewiesene Personen durchgeführt werden.

15. Wahl und Art und Weise des Anschlusses der Regulierungs- und Bedienelemente

Die Kessel werden an den Verbraucher mit dem **Äquithermregler ATMOS ACD 04** geliefert. Der Äquithermregler ist mit Steuerungsfunktionen des Kessels (Ventilators), der Pumpe im Kesselkreis, drei (vier) Heizkreise, Warmwasserbereitung und Steuerung der Solarerwärmung ausgestattet. Die Elektroinstallation, die mit der Nachrüstung des Kessels mit den angeführten Elementen in Verbindung steht, muß von einem Fachmann laut den gültigen DIN-Normen vorgenommen werden.



Bei der Installation des Kessels können wir die Verwendung eines offenen Expansionsbehälters oder ein Druckausdehnungsgefäß, falls dies von den im jeweiligen Land gültigen Normen erlaubt wird. Der Kessel muss so installiert werden, damit es bei einem Stromausfall nicht zu seiner Überhitzung und zu einer folglichen Beschädigung kommt. Der Kessel hat nämlich eine bestimmte Trägheit.



Der Kessel kann auf mehrere Arten vor der Überhitzung geschützt werden. Durch den Anschluss eines Kühlkreises gegen Überhitzung mit einem Ventil TS 131 $\frac{3}{4}$ ZA (95 °C) oder WATTS STS 20 (97 °C) an die Wasserleitung. Im Falle eines eigenen Brunnens kann man den Kessel unter Verwendung einer Notstromquelle (Batterie mit Wechsler) für die Notversorgung von wenigstens einer Pumpe versorgt werden. Eine weitere Möglichkeit ist der Anschluss eines Ausgleichsbehälters und eines inversiven Zonenventils an den Kessel.



Bei der Installation des Kessels unterlegen sie diesen um 10 mm, damit er besser ausgespült und entlüftet werden kann.

16. Korrosionsschutz des Kessels

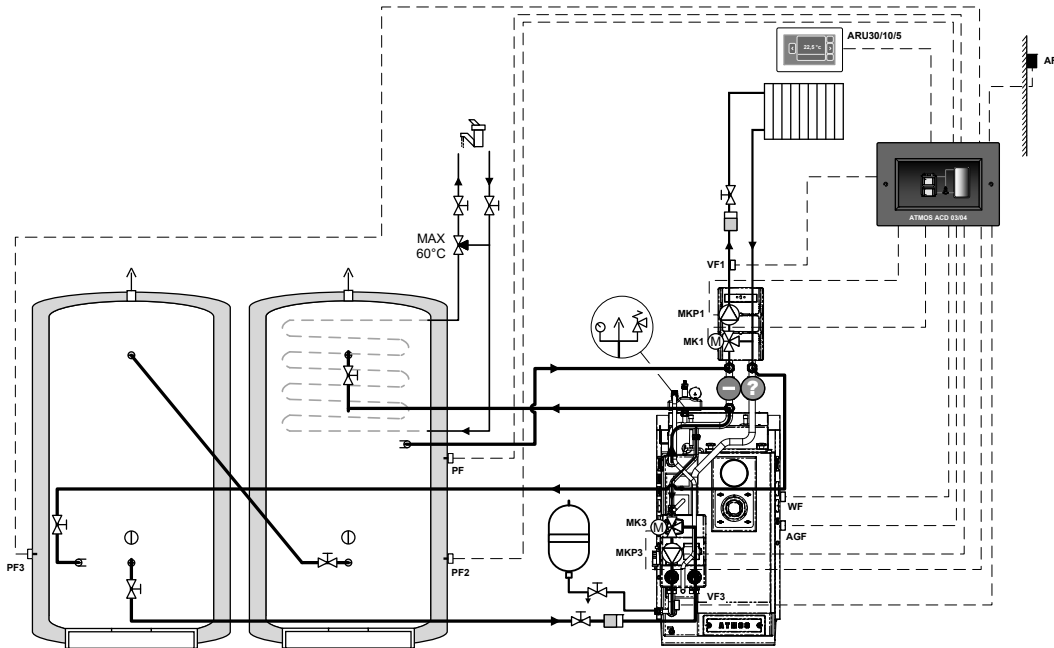
Vorgeschriebene Lösung ist Schaltung des Kessels mit **3-Wege-Mischventils mit Stellantriebs** (von der Regelung ATMOS ACD 04 gesteuerten) oder mit Laddomat 22 oder mit Thermoregelventil, das die Bildung von getrennten Kessel- und Heizkreis (Primär- und Sekundärkreis) ermöglicht, sodass die **minimale Rückwassertemperatur in den Kessel 65 °C gesichert ist**. Je höher die Rückwassertemperatur in den Kessel ist, desto weniger Teere und Säuren, die das Kesselgehäuse beschädigen kondensieren wird. **Die Ausgangswassertemperatur am Kesselausgang muss sich dauernd im Bereich 80 - 90 °C befinden.**

Die Abgastemperatur (Rauchgase) darf bei normalem Betrieb nicht **unter 110 °C** sinken. Niedrige Abgastemperatur verursacht Kondensierung von Teeren und Säuren, trotzdem dass die Ausgangswassertemperatur (80 - 90 °C) und Rücklaufwassertemperatur in Kessel (65 °C) eingehalten wird.

17. Anschluss des Kessels mit Anschlussset ATMOS F8 ESBE (gemischt) und zwei Pufferspeicher (seriell)

Hydraulikschemata Nummer: **55803**

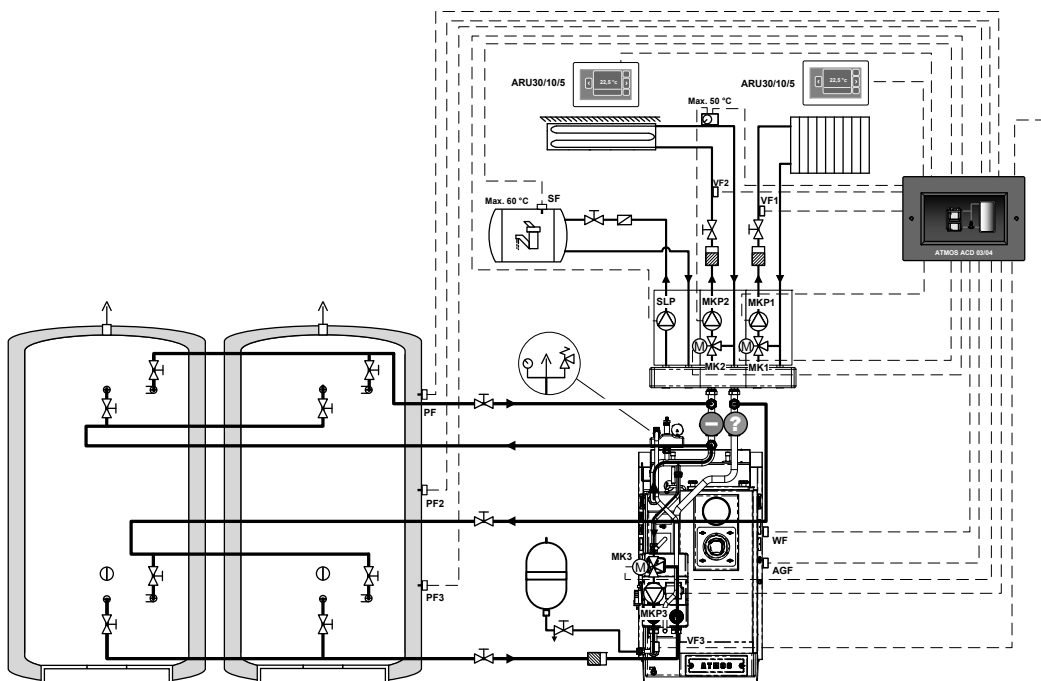
5xxxx (gesteuerter Kessel) + x5xxx (DKP+PFF) + xx8xx (RLA3) + xxx0x (-) + xxxx3 (MK1)



18. Anschluss des Kessels mit Anschlussset ATMOS F8 ESBE (gemischt) und zwei Pufferspeicher (parallel)

Hydraulikschemata Nummer: **57833**

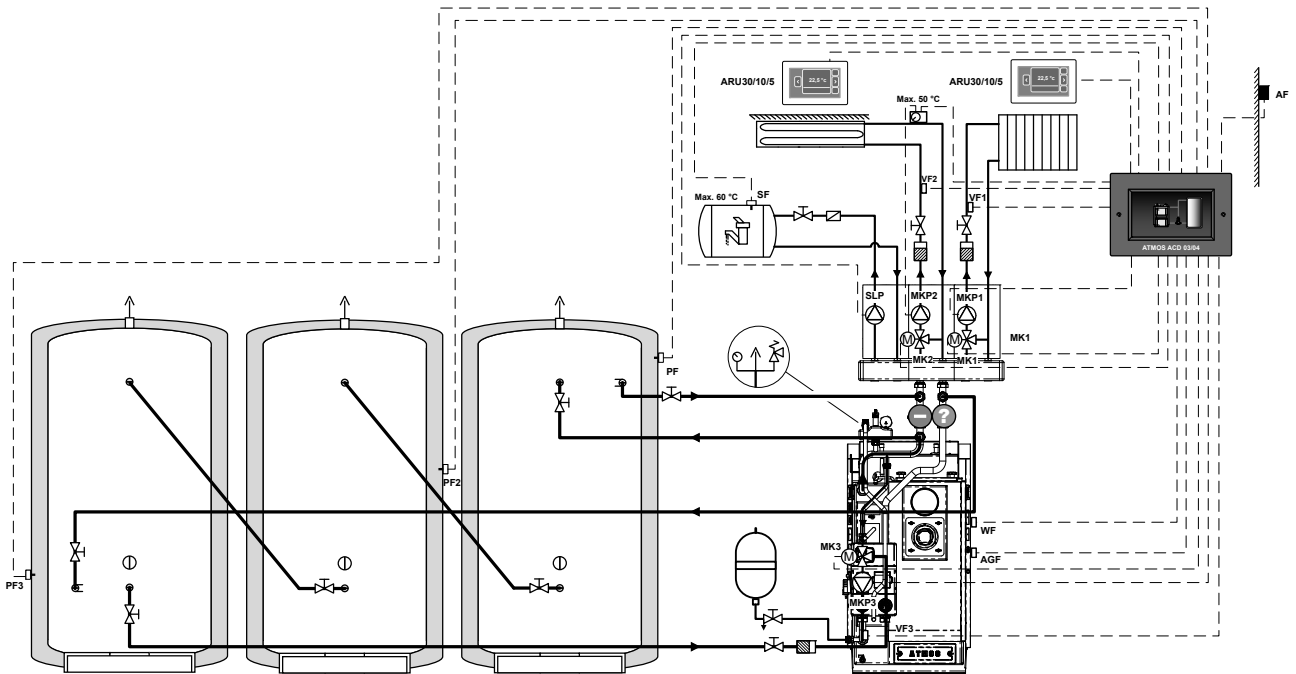
5xxxx (gesteuerter Kessel) + x7xxx (DKP+WW+PFF) + xx8xx (RLA3) + xxx3x (MK2) + xxxx3 (MK1)



19. Anschluss des Kessels mit Anschlussset ATMOS F8 ESBE (gemischt) und drei Pufferspeicher (seriell)

Hydraulikschema Nummer: **57833**

5xxxx (gesteuerter Kessel) + x7xxx (DKP+WW+PFF) + xx8xx (RLA3) + xxx3x (MK2) + xxx3 (MK1)



Der Kessel kann mit dem offenen oder geschlossenem Ausdehnungsgefäß angeschlossen werden.

Durchmesser der Rohrleitungen für das Verbinden mit den Pufferspeichern

Leistung des Kessels	Teil A		Teil B	
	in Kupfer	in Stahl	in Kupfer	in Stahl
15 – 30 kW	28x1	25 (1")	28x1	25 (1")
30 – 40 kW	35x1,5	32 (5/4")	28x1	25 (1")
40 – 50 kW	42x1,5	40 (6/4")	35x1,5	32 (5/4")
50 – 75 kW	54x2	50 (2")	42x1,5	40 (6/4")

PUFFERSPEICHER - MINDESTVOLUMEN				
Leistung (kW)	15 - 25	25 - 30	30 - 50	50 - 150
Volumen (l)	1000 - 1500	1500 - 2000	2000 - 3000	3000 - 6000

20. Betrieb des Systems mit Pufferspeichern

Der Kessel arbeitet bei voller Leistung (bei 2 bis 4 Füllungen) je nach dem Inhalt des Pufferspeichern bis zu dessen Aufladung, wenn wir den Kessel bis zum Ende brennen lassen. Des weiteren entnehmen wir mittels des Dreiwegeventils die Wärme nur noch aus dem Behälter, und zwar während der Zeit, die der Größe des Pufferspeichern und der Außentemperatur entspricht. In der Heizzeit (unter Einhaltung der Mindestvolumina der Pufferspeichern – siehe Tabelle) kann dies 1 – 3 Tage betragen. Kann keine Akkumulation genutzt werden, empfehlen wir wenigstens 1 Kammer (500 l) als Ausgleichsbehälter. Er dient dem Ausgleichen der Kesselleistung.

Isolation der Pufferspeichern

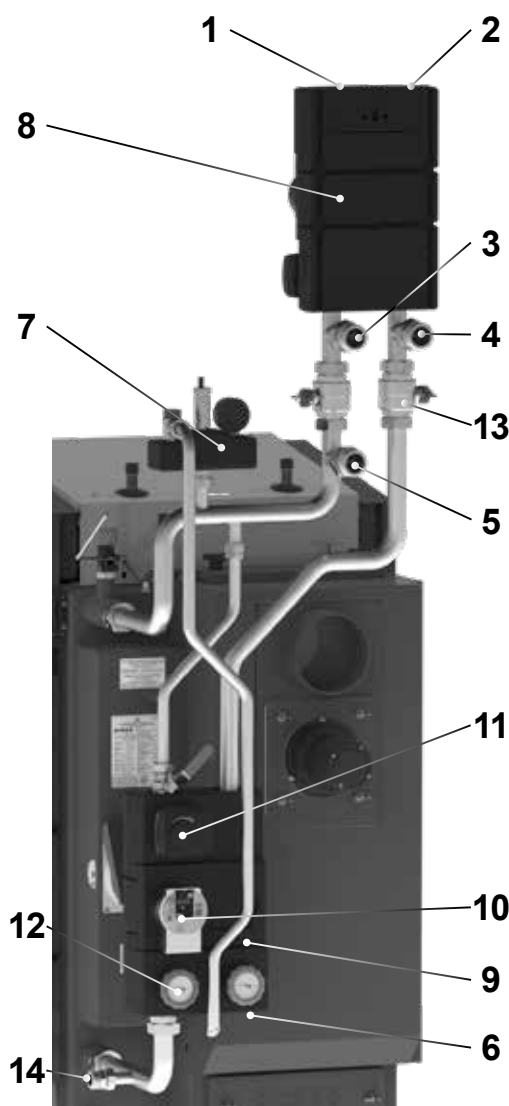
Eine geeignete Lösung besteht in der gemeinsamen Isolierung der entsprechenden Pufferspeichern mit der erforderlichen Menge an Mineralstoffwolle im Gipskartonskelett. Es kann auch ergänzend mit Schüttgutisolationsmaterial vorgegangen werden. Die Mindestdicke der Isolation beträgt bei der Nutzung von Mineralstoffwolle 120 mm. Eine weitere Variante besteht in der direkten Isolierung der einzelnen Behälter mit Polyurethan oder Mineralstoffwolle mit ST-Folie in Kunstlederumhüllung.

Vorteile

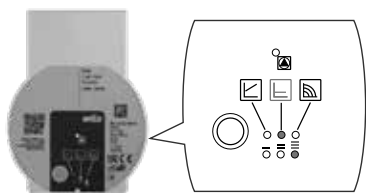
Die Installation des Kessels mit Pufferspeichern bringt mehrere Vorteile:

- niedrigerer Brennstoffverbrauch (um 20 bis 30 %), der Kessel läuft auf voller Leistung bis zum Abbrennen des Brennstoffes bei optimalem Wirkungsgrad
- lange Lebensdauer des Kessels und des Schornsteins, minimale Bildung von Teeren und Säuren
- Kombinationsfähigkeit mit weiteren Beheizungsarten - Akkumulationselektrizität
- Kombination der Heizkörper (Radiatoren) mit Fußbodenheizung
- bequemes Heizen und ideales Abbrennen des Brennstoffes
- sehr umweltfreundliche Beheizung.

21. Anschlussset ATMOS F8 ESBE (15 - 40 kW)



- 1 - Ausgang (von Warmwasser) in den Heizsystem
- 2 - Rücklauf vom Heizsystem
- 3 - Warmwasser-Eingang vom Pufferspeicher in die Pumpengruppe des Heizkreises (bei Installation ohne Pufferspeicher ist eine Verblendung notwendig)
- 4 - Rücklauf in die Pufferspeicher von der Pumpengruppe des Heizkreises (bei Installation ohne Pufferspeicher ist eine Verblendung notwendig)
- 5 - Warmwasser - Ausgang vom Kessel in den Pufferspeicher (bei Installation ohne Pufferspeicher ist eine Verblendung notwendig)
- 6 - Rücklauf vom Pufferspeicher in den Kessel (bei Installation ohne Pufferspeicher ist eine Verblendung notwendig)
- 7 - Sicherungsbaugruppe (Sicherungsventil 2,5 bar, Entlüftungsventil und Manometer)
- 8 - Pumpengruppe ESBE GRA211 mit Servoantrieb (230 V / 50 Hz / 120 sec) für 1 Heizkreis
- 9 - Pumpengruppe ESBE GSA211 mit Servoantrieb (230 V / 50 Hz / 60 sec) für 1 Kesselkreis
- 10 - Kesselkreispumpe (Bestandteil der Pumpengruppe ESBE GSA211)
- 11 - Servoantrieb (230 V / 50 Hz / 60 sec)
- 12 - Kugelventil mit Thermostat (Rücklauf in den Kessel)
- 13 - Kugelventile für Umschaltung bei der Installation mit oder ohne Pufferspeicher (für Feineinstellung von Durchflüssen)
- 14 - Ausgang für Ausdehnungsgefäß (1'')



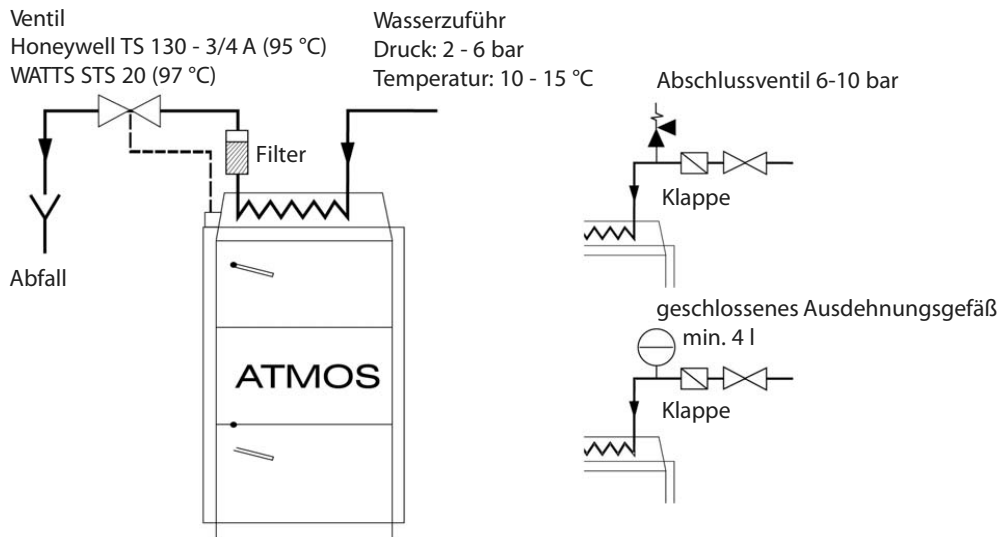
Vorgeschriebene Einstellung der Kesselkreispumpe
- auf Maximum und auf konstante Förderhöhe
 Es wird empfohlen, dies nicht zu ändern.

Beigepacktes Zubehör

- | | |
|---------------------------------|---------|
| - Flachdichtung 3/4" - 3 mm | 2 Stück |
| - Flachdichtung 1" - 3 mm | 3 Stück |
| - Flachdichtung 6/4" - 3 mm | 6 Stück |
| - Stopfen 1" | 1 Stück |
| - Stopfen 6/4" | 3 Stück |
| - Mutter 6/4" aus Messing | 1 Stück |
| - Dichtunterlegscheibe, Nirosta | 1 Stück |
| - Nippel 1"/ 6/4" aus Messing | 1 Stück |

22. Anschluss der Kühlschleife gegen Überhitzung mit Sicherungsventil Honeywell TS 131 - 3/4 ZA oder WATTS STS20

(Ventilöffnungstemperatur 95 - 97 °C)



VORSICHT – Die Kühlschleife gegen Überhitzung darf nach der Norm EN ČSN 303-5 nicht zu anderen Zwecken verwendet werden, als zum Überhitzungsschutz (niemals für Warmwassererwärmung).

Das Ventil TS 131 - 3/4 ZA oder WATTS STS 20, dessen Sensor in hinteren Teil des Kessels positioniert ist, schützt den Kessel vor Überhitzung in dem es Wasser aus der Wasserleitung in die Kühlschleife einlässt, welches überflüssige Energie übernimmt und abläuft, wenn die Kesselwassertemperatur über 95 °C steigt. Wird am Wassereinlass in die Kühlschleife eine Rückschlagklappe positioniert, um mögliche Wasserrückströmung bei Druckabfall in der Wasserleitung zu verhindern, ist die Kühlschleife mit einem Sicherheitsventil 6 – 10 bar zu versehen. Anstatt des Sicherungsventils kann auch ein kleines geschlossenes Ausdehnungsgefäß mit einer Größe von mindestens 4 l verwendet werden.

23. Betriebsvorschriften

Kesseleinrichtung zum Betrieb


Vor der Kesselinbetriebnahme ist es nötig, sich zu vergewissern, ob das System mit dem Wasser gefüllt und entlüftet ist. Die Brennholzkessel müssen im Einklang mit den in dieser Anleitung angeführten Anweisungen bedient werden, damit ihre Qualitäts- und sichere Funktion erreicht wird. Die Kessel dürfen nur Erwachsene bedienen.



INFO - Die Kessel mit automatischer Brennstoffzündung ermöglichen sowohl die manuelle Zündung als auch die automatische, geplante Holzzündung durch eine eingebaute Zündanlage (Zündkammer und Glühspirale).

Manuelle Anheizung und Betrieb

Vor dem Manuelle Anzünden des Brennstoffs die Anheizklappe /13/ öffnen, indem Sie die Zugstange der Anheizklappe /17/ herausziehen. Durch die obere Tür /2/ auf den feuerfesten Block /5/ trockene Holzsplitter senkrecht auf den Kanal legen, damit ein 2 - 4 cm breiter Zwischenraum zwischen dem Brennstoff und dem Kanal für den Durchgang der Abgase entsteht. Auf die Holzspäne Papier bzw. Holzwolle geben und erneut Holzspäne und eine größere Menge Trockenholz geben.

Nach der Anzündung machen wir die obere Tür zu und die ubte Tür auf. Auf dem Regler ACD 04 klicken am Display Symbol  Hand und nehmen wir den Kessel in die Anheiperiode. Dadurch wird der Abzugesventilator gestartet.

Nach der Anzündung und dem kurzen Entflammen die untere Tür zumachen un die obere Verbrennungskammer voll durch Holz füllen. Die Anheizklappe mit der Zugstange /17/ schließen. Auf dem Leistungsregler Honeywell FR 124 /22/ die gewünschte Vorlaufwassertemperatur 80 - 90 °C einstellen. Wenn der Kessel in der Vergasungsbetriebsart arbeiten soll, muss er einen Reduktionsbereich von Glühholzkohle auf dem keramischen Formstück in der Füllraum im Betrieb erhalten. Dieser Zustand wird mittels Verbrennung des trockenen Holzes von einer angemessenen Größe erreicht.

Automatische Anheizung und Betrieb

Bei der geplanten automatischen Holzzündung muss der Kessel zuerst für den Betrieb vorbereitet werden.

Die Nachlegekammer des Kessel ist über die obere Tür ordnungsgemäß zu reinigen. Es ist wichtig, Asche und Verschmutzungen zu entfernen, denn sie würden die richtige Entzündung des Holzes verhindern.

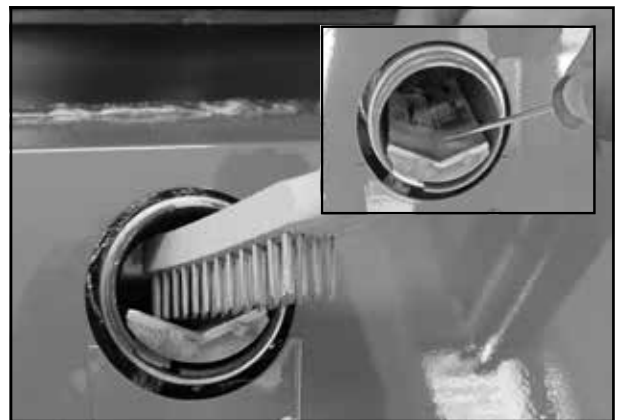


INFO - Sonstige Bauteile des Kessels, Kamins und der Abgasleitung prüfen und ggf. reinigen – siehe weitere Kapitel in dieser Bedienungsanleitung (Seite 42, 26. Kessel reinigen).

Den Schraubdeckel der Zündanlage demontieren. Die Zünd- und Blindkammer herausnehmen und den Raum oberhalb der Platte der Glühspirale ordnungsgemäß reinigen.



Die Zünd- und Blindkammer herausnehmen



Den Raum oberhalb der Platte der Glühspirale ordnungsgemäß reinigen

Die Zündkammer in den Kessel einstecken und mit Pellets zur Entzündung befüllen.

Die Menge von Pellets entspricht der Größe der mitgelieferten Füllschaufel. Den Schraubdeckel ordnungsgemäß anziehen.



Die Zündkammer in den Kessel einstecken



Die Zündkammer mit Pellets zur Entzündung befüllen



Die Menge von Pellets zur Entzündung in der Kammer der automatischen Zündung



Den Deckel der automatischen Zündung fest anziehen



ACHTUNG - Für Zündanlagen verwenden wir ausschließlich hochwertige Pellets Ø 6 - 8 mm mit Länge von 10 - 25 mm und Heizwert 16 - 19 MJ.kg⁻¹.



Wir laden Brennstoff (Holz) und Brennmaterial (Zeitungspapier) in die Nachlegekammer.

Zuerst sind kleine Holzsplitter in die Nachlegekammer senkrecht zur Öffnung der Vergasungsdüse einzulegen. Der Abstand zwischen den Holzsplittern sollte 1-2 cm betragen. Auf die Holzsplitter sind zwei Scheite auf jede Seite der Nachlegekammer aufzulegen. Zwei Scheite links und zwei Scheite rechts.



Die Holzsplitter senkrecht zur Öffnung der Vergasungsdüse einlegen



Vier größere Scheite auf beide Seiten der Nachlegekammer einlegen (2 + 2 Scheite)

In die Spalte zwischen den Scheiten ist ein zerknülltes Zeitungspapier einzulegen. Das zerknüllte Zeitungspapier muss nach hinten bis in den Raum unterhalb des Türrahmens eingelegt werden. Zum Schluss muss das Zeitungspapier so eingelegt werden, dass er die mit Pellets befüllte Zündkammer berührt. Das Zeitungspapier an der Zündkammer mit Pellets nie stauchen.

Auf das Zeitungspapier werden die kleinen Holzsplitter gleich wie bei der ersten Schicht aufgelegt, (quer durch die Scheite mit dem Zeitungspapier).



Der Raum zwischen den Scheiten mit dem Zeitungspapier ausfüllen



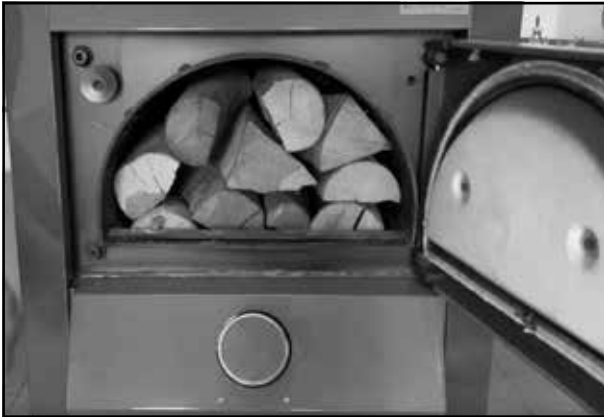
Holzsplitter quer durch die Nachlegekammer über das Zeitungspapier auflegen

Zum Schluss ist die ganze Nachlegekammer mit Scheitholz zu befüllen.

DE



ACHTUNG – Das Scheitholz ist in die Nachlegekammer frei, mit Rinde nach oben aufzulegen.



Die Nachlegekammer befüllen



Die richtig befüllte Kammer im Detail

Vor dem Starten (Einstellen) der automatischen Holzzündung am Regler ACD 04 am Bedienfeld des Kessels:

Die Anheizklappe einstecken und den Zugregler FR124, der die Reglerklappe für die Verbrennungsluftzufuhr in den Kessel steuert, in die Betriebsstellung (80-90 °C) einstellen (siehe S. 38).



Anheizklappe geschlossen – Zugstange eingesteckt



Die Klappe für die Verbrennungsluftzufuhr in den Kessel geöffnet (eingestellt)

Prüfen, ob alle Reinigungsöffnungen, Deckel auf dem Rauchgaskanal und Türen am Kessel ordnungsgemäß geschlossen sind. Die Sicherungsschraube an der oberen Nachlegetür ordnungsgemäß anziehen.








Alle Türen und Reinigungsöffnungen geschlossen

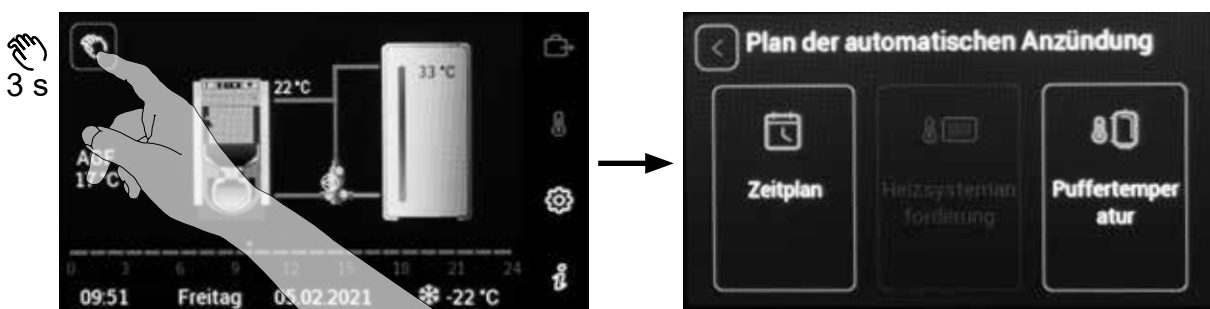




Die Sicherungsschraube der Nachlegetür angezogen

Einstellung der automatischen Holzzündung am Regler ACD 04

Das Symbol Händchen  auf dem Display des Reglers ACD 04 drücken und länger als 3 Sekunden gedrückt halten. Der Bildschirm (Menü) „**Automatische Holzzündung**“ , in dem die automatische Holzzündung eingestellt (geplant) werden kann, wird aufgerufen.

Der Regler ACD 04 ermöglicht, die Holzzündung nach Zeitplan , Pufferspeichertemperatur  oder Heizsystemanforderung  zu planen.





INFO - Der Bildschirm (Menü) für die Planung der automatischen Holzzündung kann auch durch Drücken der Taste  für den Eintritt in das Menü Einstellungen aufgerufen werden. Hier ist das Symbol „Automatische Holzzündung“  zu drücken.


Planung der automatischen Zündung


Die Art für Einschalten der automatischen Holzzündung wählen. Es stehen 3 Möglichkeiten zur Wahl:




 **Zeitplan** (nach dem Zeitprogramm)


 **Systemanforderung** (für den Anschluss ohne Pufferspeicher)


 **Puffertemperatur** (nach dem Ablassen (Temperatur) des Pufferspeichers)


 **Nach dem Zeitplan** – ermöglicht, **Datum (Tag) und Zeit** einstellen, wann die automatische Holzzündung erfolgen soll



 **Heute** – schnelle Einstellung der Zündzeit am gleichen Tag, an dem das Menü betreten wird

 **Morgen** – schnelle Einstellung der Zündzeit am nächsten Tag

 **Zeitplan** – ermöglicht, die Zündung am beliebigen Tag im Kalender und in beliebiger Zeit einzustellen

 **Nach der Systemanforderung** – ermöglicht, die automatische Zündung nach dem **Heizsystemanforderung** (Heizkreise, Warmwasserladung) einzustellen – bei Installation ohne Pufferspeicher.



INFO - Wird der Kessel mit einem Pufferspeicher angeschlossen, ist die Position nicht aktiv (wird nicht angezeigt).



- 🔌 **Nach der Puffertemperatur** - ermöglicht, die **Pufferspeichertemperatur (oberer Fühler PF)** einzustellen, bei der die automatische Zündung erfolgt. Nachdem die Solltemperatur eingestellt wird, kann noch eine **Startverschiebung** der Entzündung des Holzes selbst (0-72 Stunden) eingestellt werden.





Nach der Einstellung (Planung) ist die Funktion „Automatische Holzzündung“ **durch Drücken der grünen Taste START** zu starten.




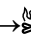

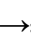
ACHTUNG - Vor der Bestätigung prüfen, ob die Anheizklappe eingesteckt ist und ob die Tür (Sicherheitsschraube) und Reinigungsöffnungen gesichert und ordnungsgemäß geschlossen sind.

Wenn die Funktion richtig aktiviert ist, wird auf dem Bildschirm das Icon „Automatische Holzzündung“  neben der blinkenden Taste „Händchen“  angezeigt. In den Informationen wird die Übersicht (Plan) und Zustand (EIN/AUS) der Glühspirale angezeigt.




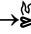
Beim Einschalten der automatischen Holzzündung selbst wird das Saugzugventilator und die Glühspirale eingeschaltet. Alles wird durch das blinkende Symbol der automatischen Zündung  neben der Taste mit dem Symbol „Händchen“  angezeigt.





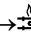
INFO - Fall die Zündung fehlgeschlagen ist (Abgastemperatur von 80 °C -  →  Parameter P18^{Kessel} wurde nicht überschritten), wird der Kessel nach Ablauf der Zündzeit (60 min -  →  Parameter P08^{Kessel}) stillgelegt. Die Information über die fehlgeschlagene Zündung wird in angezeigt (Das Holz wurde nicht angezündet!).

Wichtige Informationen zur automatischen Holzzündung

Bei Bedarf kann das Heizsystem gegen **Einfrieren einmalig** geschützt werden

 →  **Parameter P40^{Kessel} auf EIN** einstellen. Der geplante automatische **Start wird früher aktiviert** (vor dem geplanten Datum und Zeit), wenn eine **Frostgefahr** besteht (die Kesseltemperatur sinkt unter 5 °C).

Automatische Holzzündung aufheben

Der geplante **Start** kann einfach **beendet** werden. Dazu muss die Taste mit dem Symbol Händchen  länger als 3 Sekunden gedrückt gehalten werden oder in das **Menü „Automatische Holzzündung“** über die Taste  →  eingetreten werden. Um die automatische Holzzündung zu beenden, drücken Sie die rote Taste **Ja/STOP**.

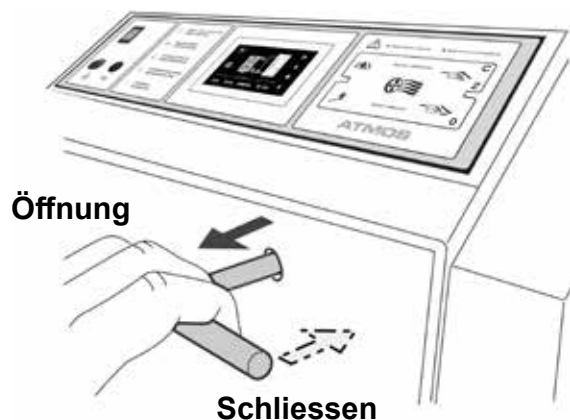


Anheizklappe betätigen

Bei der manuellen Anheizung muss die Anheizklappe /13/ für eine Dauer, bis der Brennstoff anfängt zu brennen, so geöffnet werden, dass die Zugstange /17/ der Anheizklappe herausgezogen wird. Nachdem der Brennstoff anfängt zu brennen, muss die Anheizklappe geschlossen werden.

Ist die Funktion „Automatische Holzzündung“ aktiv, muss die Anheizklappe immer geschlossen sein, d.h. die Zugstange muss eingesteckt sein.

Bei der Beschickung mit Brennstoff wird die Zugstange der Anheizklappe in beiden Fällen standardmäßig verwendet, d.h. bei der Beschickung wird die Zugstange herausgezogen und nach der Beschickung wieder eingesteckt (Anheizklappe zu).



ACHTUNG - Bei Kesselbetrieb müssen alle Türen ordentlich geschlossen werden und die Anheizklappe reingeschoben. Sonst kann der Ventilator beschädigt werden (S).



HINWEIS - Beim ersten Anheizen kommt zur Kondensation und dem Kondensat auslauf - es handelt sich um keinen Fehler. Nach längerem erscheint Heizung die Kondensation nicht mehr. Bei Verbrennung vom kleineren Holzabfall ist die Rauchgastemperatur zu kontrollieren, die 320 °C nicht überschreiten darf. Sonst kann zur Kesselbeschädigung kommen. Die Teer- und Kondensatbildung in dem Füllraum ist ein üblicher Vorgang, der den Holzvergasungsprozess begleitet.

Bei Verbrennung vom feuchten Holz arbeitet der Kessel nicht mehr als Vergasungskessel, der Holzverbrauch wesentlich steigt, die geforderte Leistung wird nicht erreicht und die Kessel- und Schornsteingebrauchsdauer verkürzt sich. Wenn der vorgeschriebene Schornsteinzug besteht, kann der Kessel bis 70 % Nennleistung ohne Ventilator erreichen (**bei Kessel GSE empfehlen wir den Betrieb mit ausgeschaltetem Ventilator nicht**).

Feuerungsregler - Regler ACD 04 und Heizregulator FR 124

Die Leistungsregelung erfolgt mittels Klappe /8/, die mit dem Leistungsregler Typ FR124 /22/ gesteuert wird, der automatisch die Klappe /8/ nach der eingestellten Vorlaufwassertemperatur (80 - 90 °C) öffnet oder drosselt. Der Einstellung vom Leistungsregler ist eine höhere Aufmerksamkeit zu widmen, weil neben der Leistungsregelung der Regler noch eine wichtige Funktion erfüllt - er schützt den Kessel gegen Überheizung. Bei der Einstellung ist es nötig, die beiliegende Anleitung zur Montage und Einrichtung des Reglers HONEYWELL TYP FR124 zu folgen. Den Überhitzungsschutz ist mit Überprüfung der Reglerfunktion

noch bei der Wassertemperatur von 90 °C zu kontrollieren. In diesem Zustand muss die Regelklappe /8/ fast geschlossen werden. Die Einstellung des Leistungsreglers ist zu überprüfen. Die Lage von der Regelklappe /8/ kann von der hinteren Seite des Ventilators verfolgt werden.

Die Ventilatorbedienung sorgt der Regler ACD 04 nach Kesseltemperatur (WF) und Abgastemperatur (Abgaskanal - AGF). Im Regler ACD 04 sollte Minimale Betriebstemperatur KT_{min} (⚙️→🔥 Parameter $P02^{Kessel}$) **von 5 - 10 °C niedriger** als am Feuerungsregler FR 124. Auf Grund der Abgastemperatur (Rauchkanal) schaltet der Regler ACD 04 automatisch den Ventilator nach Holzausbrennen aus.

Die Vorlauftemperatur aus dem Kessel beobachten wir am Display des Reglers ACD 04 im Kesselschaltfeld eingebaut. Weiter im dem Schaltfeld befindet sich Sicherungsthermostat (irreversibel), Sicherung T6,3A/1500 Typ H als Reglerschutz und Hauptschalter).



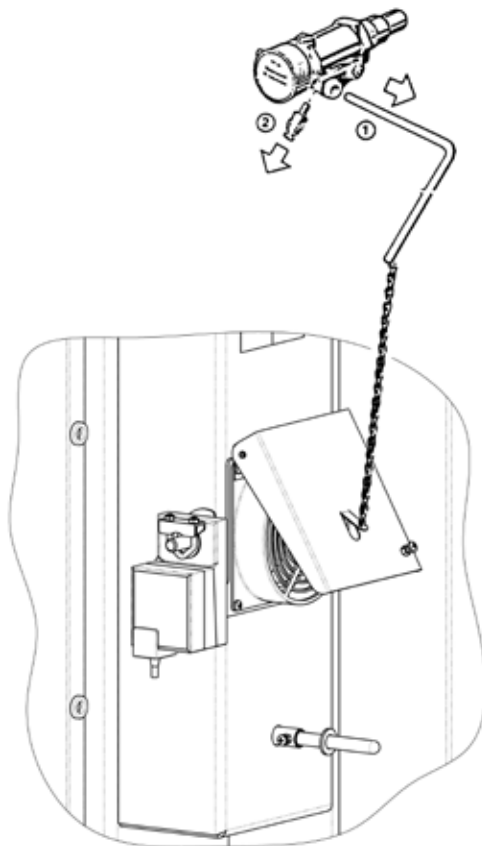
ACHTUNG - In der Sommerzeit nicht den Hauptschalter ausschalten. Der Regler ACD 04 schaltet nämlich regelmässig die Pumpen und Servoantriebe um die nicht verfestigen.



INFO - Bei der von der Steuerungseinheit angezeigten Abgastemperatur handelt es sich nicht um die tatsächliche Abgastemperatur, sondern um die für die Steuerung der Reglerlogik definierte Differenztemperatur.

Die tatsächliche Abgastemperatur (Ist-Temperatur) können wir überwachen, falls wir in den Rauchabzug einen zusätzlichen Abgasthermometer einbauen.

Heizregulator Honeywell FR 124 - Montageanleitung



Demontieren Sie den Hebel /1/ und das Verbindungsstück /2/

Einstellung

Heizen Sie die Kessel auf ca. 80 °C an. Stellen Sie den Einstellhebel auf die Temperatur, die Sie am Kesselthermometer ablesen. Die Kette an der Luftklappe befestigen Sie so, damit die Klappe auf 4 - 6 mm (mit der Stellschraube) geöffnet und die Kette gespannt ist. Hierdurch ist der Regler eingestellt und die Vorlaufwassertemperatur kann nun eingestellt werden.

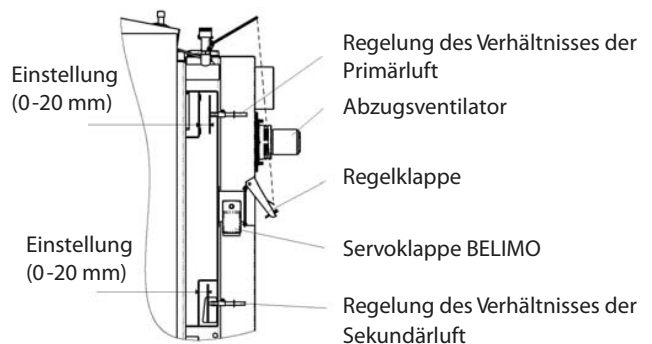
Überprüfung der Zugreglerfunktion

Der Stellgriff ist auf gewünschte Vorlauftemperatur (80 – 90 °C) einzustellen. Bei maximaler Wassertemperatur von 95 °C muss die Regelklappe auf Anschlag geschlossen werden (auf Schraube). Die vorgeschriebene Betriebstemperatur des Kesselwassers (80 – 90 °C) ist jeweils durch Mischventile hinter dem Kessel abzustimmen und zwar manuell oder durch elektronische Regelung mit Stellantrieb.

24. Leistungseinstellung und Verbrennung des Kessels

Die Kessel sind mit einer Regelung ausgestattet, die eine separate Abstimmung der Primärluftmenge und der Sekundärluftmenge ermöglicht, damit die Nennleistung und qualitätsgerechtes Verbrennen bei der Erfüllung der gegebenen Bedingungen erreicht werden. Diese Abstimmung wird durch Zugstangen vorgenommen, die im hinteren Teil des Kessels am Kanal positioniert sind, durch den die Luft in den Kessel strömt und wo sich die Drosselklappe mit dem Belimo-Stellantrieb sowie die durch den Zugregler FR124 betätigte Luftklappe befindet. Die obere Zugstange dient zur Einstellung der Primärluftmenge. Die untere Zugstange dient zur Einstellung der Sekundärluftmenge.

DC 18 GSE - DC 40 GSE



Einstellung für die Kessel DC18GSE – DC40GSE

Grundeinstellung der Primärluft:

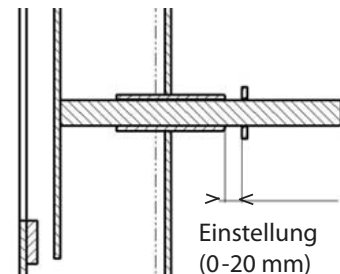
Die Änderung wird durch Ausziehen oder Einschieben des Zugs vorgenommen je nach der Brennstoffart

Hartholz:

Optimale Einstellung: 5 - 10 mm

Weichholz:

Optimale Einstellung: 15 - 20 mm



Grundeinstellung der Sekundärluft:

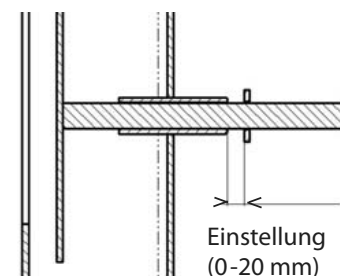
Die Änderung wird durch Ausziehen oder Einschieben des Zugs vorgenommen je nach der Brennstoffart

Hartholz:

Optimale Einstellung: 5 - 10 mm

Weichholz:

Optimale Einstellung: 2 - 5 mm



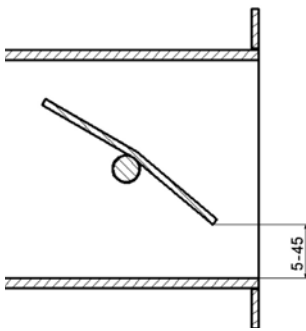
INFO - Die tatsächliche Einstellung ist durch einen Abgasanalysator an gegebene Bedingungen anzupassen. Unter Einstellung versteht sich das Herausziehen der Reglerzugstange.

Einstellung der durch den Belimo-Stellantrieb betätigten Drosselklappe

Einstellung für die Kessel DC18GSE – DC40GSE

Optimal 10 mm
 Maximal..... 45 mm
 Minimal 5 mm

Die durch den Belimo-Stellantrieb /29/ betätigte Klappe wird durch den Abgasfühler gesteuert. Falls die Abgastemperatur niedriger ist, als der Sollwert / siehe im die Anleitung von ACD 04 - (⚙️→🔥 Parameter P11^{Kessel} - Abgastemperatur für SEKGS - Werkseinstellung: 180 °C) (z.B. beim Anlauf des Kessels auf Kesselleistung), wird die durch den Belimo-Stellantrieb betätigte



Klappe auf Maximum geöffnet. Falls die Abgastemperatur höher ist, als der eingestellte Wert, wird die durch den Belimo-Stellantrieb betätigte Klappe auf den standardgemäß vom Hersteller

auf 10 mm (DC18GSE - DC40GSE) eingestellten Anschlag geschlossen. Dadurch wird erzielt, dass der Kessel bei seinem Betrieb die Nennleistung nicht überschreitet und nicht zu hohe Abgastemperatur erreicht wird. Dieser Wert kann bei Bedarf durch Verschiebung des Anschlags am Stellantrieb angepasst werden.



ACHTUNG – Vor der Inbetriebnahme nach der Installation des Kessels ist immer eine Kontrolle und Einrichtung der Verbrennung im Kessel durchzuführen.

25. Vorgang für optimale Kesseleinstellung

Um bei der Emissionsmessung und beim Wirkungsgrad der ATMOS-Kessel möglichst gute Ergebnisse zu erreichen, sind folgende Grundbedingungen zu erfüllen:

Brennstoff: Holz

Holzart: **1. Buche (ist der beste und garantierte Brennstoff)**

2. Kiefer, Fichte (Ersatzbrennstoff)

Holzfeuchte: empfohlen 12 - 15%

Holzgröße: Holzscheite (Hälften, Viertel) mit einer Umkreisgröße **von 100 bis 150 mm**. Holzlänge siehe Bedienungsanleitung (330 bis 530 mm je nach Kesseltyp).

Schornsteinzug: Ist gemäß der Bedienungsanleitung einzuhalten.

DC 18 GSE 16 Pa (0,16 mbar)

DC 22 GSE 18 Pa (0,18 mbar)

DC 25 GSE 18 Pa (0,18 mbar)

DC 30 GSE 20 Pa (0,20 mbar)

DC 40 GSE 22 Pa (0,22 mbar)

Beim Kesselbetrieb und – messung darf es zu keinen großen Druckänderungen kommen. (z.B. in Folge vom Wind) **Maximum \pm 2 Pa (0,02 mbar)**.

Kesselanheizen:

Beim Kesselanheizen ist immer nach der Bedienungsanleitung vorzugehen, siehe Kapitel „Anheizen und Betrieb“. Es ist jedoch gut zu wissen, dass wenn eine ausreichend große Menge vom Kleinholz (Splitter und Scheitholz) verwendet wird, wird der Kessel früher auf die Nennleistung fahren und es wird sich auch eine glühende Holzkohleschicht bilden. Bei einem ausreichenden aufbrennen (15 bis 30 Minuten ab Anheizen) ist der Beschickungsraum zu zwei Dritteln mit Brennstoff zu füllen. Nach Ablauf von 60 bis 90 Minuten ist der Kessels zu prüfen, ob sich schon eine ausreichend große Holzkohleschicht gebildet hat. (die Kontrolle ist mit bloßem Auge durchzuführen, der Brennstoff ist nicht auszubreiten). Falls wir mit der Schicht nicht zufrieden sind, sind einige Scheite anzulegen und noch 20 bis 30 Minuten zu warten. Die Holzkohleschicht darf jedoch nie direkt abgedeckt, sondern immer mit mindestens einer Brennstoffreihe bedeckt sein. Falls wir zufrieden sind, können wir den Kessel ganz voll mit Brennstoff anlegen. Brennstoffanlagen ist immer sehr schnell durchzuführen, damit die Anlegetür nicht lange offen bleibt. 15 bis 30 Minuten nach dem Anlegen, wo sich die Kesselverbrennung stabilisiert, können wir mit Messung und endgültiger Abstimmung der Verbrennung beginnen. Beim Messen und zwischen den Anlegungsintervallen ist weder die obere noch die untere Tür zu öffnen. Die Kesselmessung ist nur dann durchzuführen, wenn wir uns vor dem Anfeuern überzeugen, dass der Kessel ordnungsgemäß gereinigt und die Anlegungs- und Verbrennungskammer frei von Asche ist. Immer ist auch die Anheizklappe zu prüfen, damit die beim Betrieb ordnungsgemäß geschlossen ist und gut dichtet (z.B. dass an dieser keine Verunreinigungen kleben).

Emissionmessung: Durch Abgasanalysator

Messstelle: 300 bis 500 mm hinter dem Austrittsstutzen aus dem Kessel. Messdauer: Die Messung wird bei der Nennleistung im stabilen Zustand des Kessels frühestes 120 Minuten ab Anfeuerung und 15 bis 30 Minuten nach Anlegen durchgeführt, siehe oben beschriebener Vorgang. Diese Zeit ist dafür erforderlich, dass der Kessel die Nennleistung erreicht, glühende Holzkohleschicht gebildet wird und der Kessel auf 100% als Vergasungskessel arbeitet. Dies kann nur dann erreicht werden, wenn der Kessel mit einem ausreichend großen Volumen von Pufferspeicher angeschlossen ist, siehe Bedienungsanleitung. Widrigenfalls wird der Kessel im Hinblick auf die Verbrennungsqualität weder bei Nenn- noch bei optimaler Leistung betrieben. Wichtig

ist auch, dass das Heizsystem so eingestellt wird, dass der Regelung von ACD 04 und Sicherheitsthermostat den Lüfter während der Messung nicht abschaltet. Die Länge der Emissionsmessung beim Nutzer ist unterschiedlich und zwar nach konkreten Anforderungen und Vorschriften des jeweiligen Landes, wo der Kessel installiert wird. Die Werte einzelner Messungen werden immer gemittelt. Daher kann es vorkommen, dass der Kessel kurzfristig die zulässigen CO-Grenzwerte überschreitet. Jedoch im Durchschnitt problemlos erfüllt. Daher hängt es sehr von der Messmethodik- und Dauer ab. Dies hängt auch mit der Qualität der Messgeräte und der Dichtigkeit der Messelemente zusammen (z.B. Zuführschläuche des Analysators – O₂ hoch).

Durch die Einstellung der Primärluft wird vor allem die Kesselleistung beeinflusst.

Andere als empfohlene Einstellung der Primärluft wird nur bei einem ungenügendem Kaminzug oder bei schlechter Brennstoffqualität eingestellt. In diesem Falle muss der Kessel nicht die garantierten Parameter der Verbrennungsqualität erreichen, aber der Kunde wird mit dem Betrieb zufrieden sein.

Durch die Einstellung der Sekundärluft wird vor allem die Verbrennungsqualität beeinflusst.

Falls wir am Abgasanalysator während der Messung feststellen, dass im stabilen Zustand (siehe oben) der O₂-Gehalt niedriger als empfohlen ist, ziehen wir die Regelungszugstange der Sekundärluft ein wenig heraus. Dadurch wird die Sekundärluftmenge erhöht. So wird die O₂-Gesamtmenge im Abgas steigen. Dadurch wird eine bessere Verbrennungsqualität erreicht (CO-Gehalt im Abgas sinkt). Falls wir es jedoch übertreiben, steigt der O₂-Gehalt insoweit, dass sich die Verbrennung allmählich verschlechtert. Falls der O₂-Gehalt höher als empfohlen ist, ist die Regelungszugstange der Sekundärluft einzustecken. Dadurch wird die Sekundärluftmenge reduziert. Die O₂-Gesamtmenge im Abgas wird so senken, was zu einer Verbesserung der Verbrennungsqualität führen wird (CO-Gehalt im Abgas reduziert sich). Falls wir es jedoch übertreiben, sinkt der O₂-Gehalt insoweit, dass sich die Verbrennung schlagartig verschlechtert. Es kann passieren, dass die empfohlene O₂-Menge im Abgas mit dem Bedarf des installierten Kessels dank diversen Umständen nicht genau übereinstimmen und für den jeweiligen Kessel und die Brennstoffart mäßig anzupassen sein wird. Wir empfehlen, Einstellungsänderungen vorsichtig von 1 bis 3 mm durchzuführen, was ein gewisses Maß von Erfahrung erfordert. Nach einer Änderung der Einstellung empfehlen wir eine Weile zu warten. Optimal 5 bis 20 Minuten.


Änderungen müssen sich nicht sofort zeigen. Es kann auch passieren, dass die sofortigen Reaktionen anders sind, als erwartet und die tatsächliche Verbesserung erst nach einer gewissen Zeit antritt. Es ist auch damit zu rechnen, dass falls es zur Verklebung vom Brennstoff im Anlegungsraum oder zur Verstopfung der Vergasungsdüse durch ungeeigneten Brennstoff oder Anlegen kommt, muss es nicht gelingen den Kessel auf den ersten Versuch optimal einzustellen. Dann ist alles zu wiederholen. Der Brennstoff darf auch nie staucht werden. Immer liegt es an der Erfahrung des Technikers, der den Kessel einstellt und in Betrieb nimmt. Es handelt sich um Heizen mit Festbrennstoffen, das manchmal unberechenbar.

Empfohlene O₂-Werte im Abgas nach Kesseltyp:

Die optimale O₂-Menge ist bei jedem Kessel ein bisschen unterschiedlich. Das Ergebnis muss jedoch eine möglichst gute Kesselverbrennung im gesamten Verbrennungsintervall. Nicht nur in der ersten, sondern auch in zweiter Heizstunde. **Wir empfehlen den O₂-Gehalt im Bereich von 5 – 8 % zu halten.**

Besonderheiten: Nach dem Aufladen des Kessels mit Brennstoff kann der O₂-Gehalt auf einen sehr niedrigen Wert sinken und der CO-Gehalt auf sehr hohe Werte steigen. Das ist jedoch eine kurzfristige Begleiterscheinung beim Anlegen. Daher ist nach dem Anlegen 15 bis 30 Minuten zu warten, bis sich die O₂-Menge im Abgas stabilisiert. Eine zu weit herausgezogene Primärluft-Regelungszugstange kann zur Reduzierung der Glühkohleschicht im Kessel und dadurch zu einer Verschlechterung der Verbrennungsqualität und zur Erhöhung des O₂-Gehalts im Abgas führen. Ebenfalls die Einstellung des Verhältnisses der Primär- und Sekundärluft ist bei Hart- und Weichholz unterschiedlich. Beim Heizen mit Weichholz wird für eine bessere Holzkohlebildung die Verwendung von kleineren Holzteilen empfohlen.

26. Brennholznachfüllung


Beim Brennstoffnachfüllen ist so vorzugehen, dass zuerst die Anheizklappe /13/ durch das Anheizklappengestänge /17/ zu öffnen ist, der Abzugsventilator wird nicht abgeschaltet. Im Fall, dass der Ventilator nicht läuft. Der wird durch Klick auf Symbol  Hand am Display des Reglers. Ventilator einschalten kommt durch die eingestellte Werksfunktion (von Werk 3 Min.). Am Display wird die Restzeit angezeigt. Ca. 10 Sekunden warten und dann die Nachlegetür /2/ langsam öffnen, damit die angesammelten Gase zuerst in den Rauchabzugskanal abgesaugt werden und nicht in den Kesselraum strömen. Glut ist durch ein breites Holzschicht zu überdecken. Der Brennstoff darf beim Einlegen über der Vergasungsdüse nicht eingestampft werden, das Feuer könnte auslöschen. beim Einlegen ist die Schurre immer voll zu füllen. Um unnötige Rauchbildung zu vermeiden, legen wir weiteren Brennstoff erst dann an, wenn die ursprüngliche Füllung mindestens auf ein Drittel des ursprünglichen Inhalts abgebrannt ist.



VORSICHT – beim Betrieb muss die Zugstange der Anheizklappe eingeschoben sein, sonst könnte der Ventilator (S) beschädigt werden.

27. Kesselreinigung

Die Kesselreinigung ist regelmäßig und gründlich alle 3 bis 5 Tage durchzuführen, denn die im Brennstoffbehälter mit Kondensaten und Teer abgelagerte Asche isoliert die Wärmetauschfläche und reduziert wesentlich die Lebensdauer sowie die Leistung des Kessels. Bei größerer Aschemenge in unterer Kammer gibt es keinen ausreichenden Raum zum Ausbrennen der Flamme und es kann der Halter der Keramikdüse sowie der gesamte Kessel beschädigt werden.

Die Kesselreinigung wird so gemacht. Den Ventilator am Display durch Symbol  Taste drücken, die Fülltür aufmachen /2/ und die Asche durch Düsenstein in die Verbrennungskammer kehren kehren. Die Kesselreinigung ist so durchzuführen, dass zuerst der Abzugsventilator einzuschalten ist, die Nachladetür /2/ wird geöffnet und Asche wird durch die Spalt in den unteren Raum gekehrt. Lange Stücke vom nicht ausgebrannten Holz (Holzkohle) sind bis zum nächsten Anfeuern in der Schurre zu lassen. Den Reinigungsdeckel /15/ öffnen und den hinteren Rauchkanal mit der Bürste reinigen.

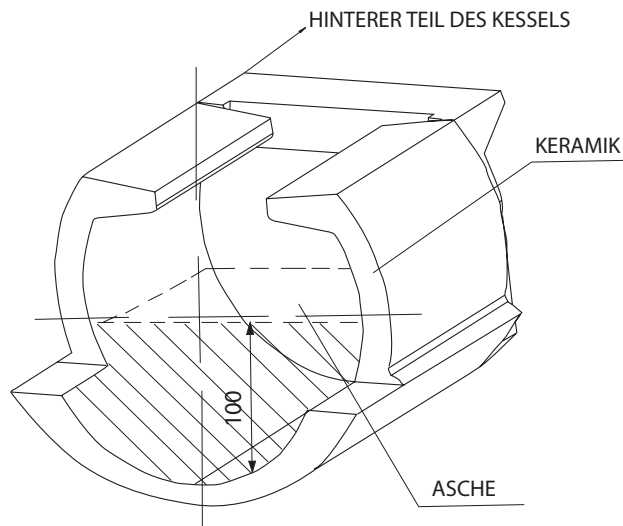
Falls ein Abgasbremser (Turbulator) installiert ist, ist dieses vor der Reinigung herauszunehmen. Asche und Ruß sind nach dem Öffnen des unteren Deckels /15/ auszuscharren. Nach dem Öffnen der Aschenraumtür /3/ ist der untere Raum von Asche und Ruß zu putzen. Mittels des Schürhakens oder einer Bürste sind Staubablagerungen jeweils beim Ascheausnehmen Staubablagerungen an Seitenwänden der unteren Verbrennungskammer zu entfernen. Falls es im unteren Verbrennungsraum ein Dach gibt, unter dem das Bremsventil (Wellblech) eingeschoben ist, ist dieses Bremsventil beim Reinigen und Ascheausnehmen auch herauszunehmen. Das tatsächliche Reinigungsintervall ist von der Brennstoffqualität (Holzfeuchtigkeit), der Heizungsintensität, dem Schornsteindruck und weiteren Umständen abhängig, daher ist diese durch Erfahrung zu ermitteln. Wir empfehlen, die Kessel im Intervall 1x wöchentlich zu reinigen.

Das Schamotteformstück /10/, /14/ wird beim Reinigen nicht herausgenommen. Mindestens einmal im Jahr ist das Laufrad des Abzugsventilators zu reinigen (abzufegen). Es ist ebenfalls wichtig,

die Anheizklappe /13/ regelmäßig zu kontrollieren, damit diese gut dichtet. Ablagerungen in der Regelung des Verhältnisses der Primär- und Sekundärluft sind durch die Reinigungsöffnung, wo Luft in die Nachlegekammer strömt, zu prüfen.

Die Anlage für die automatische Holzzündung (Zündkammer) wird vor der Aktivierung ihrer Funktion oder bei der Reinigung der Nachlegekammer immer gereinigt.

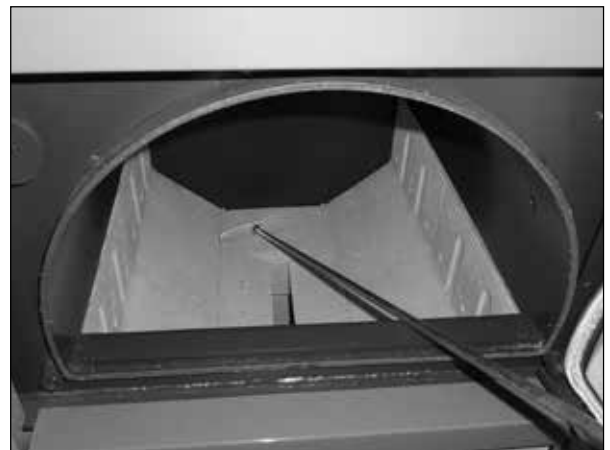
Keramischer Aschkastenraum



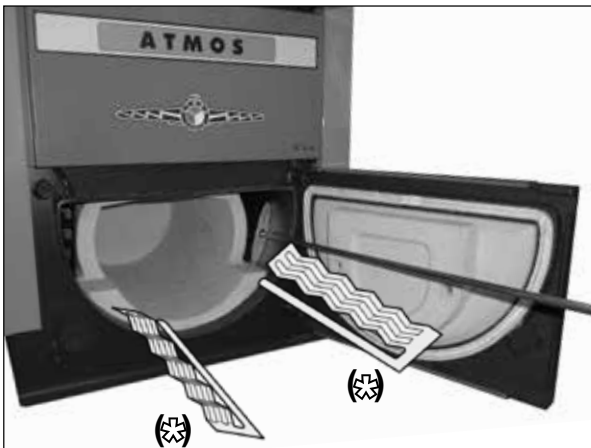
VORSICHT – die Herausnahme von Asche wird durch den mitgelieferten Ascher (falls er geliefert wird) bei geöffneter Anheizklappe und eingeschaltetem Abzugsventilator durchgeführt. Der Ascher bleibt während des Kesselbetriebs niemals in der Verbrennungskammer.



Die obere Nachlegekammer mit dem Schaber zu reinigen



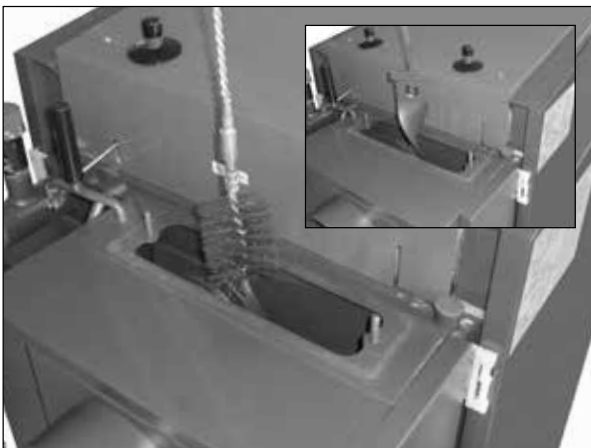
Mit beiliegendem Schaber die abgelagerte Asche durch die Brenndüse in den Ascheraum räumen. Der Schlitz der Brenndüse zum Ascheraum muss immer frei sein!



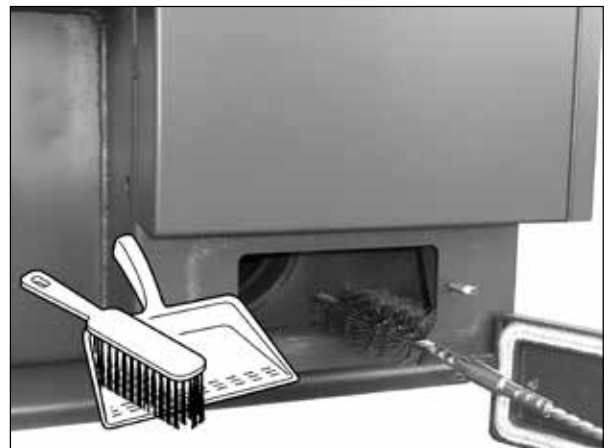
Offene untere Tür mit der Keramik-Kugelarum ausgestattet und seine Reimigung-Seitenwände der Verbrennungskammer durch den Putzschaber
*Nur bei DC22GSE und DC30GSE



Geöffneter Unterraum des Kessels mit der Keramik-Kugelarum und mit Vorführung der Ascheentleerung mittels Aschekastens



Den Turbulator bei der Reinigung herausnehmen
Vorführung der Reinigung des Rauchkanals mit Drahtbürste.



Vorführung der Reinigung des Rauchkanals mit Drahtbürste.



Die Reinigung des Umlaufrad und die Kontrolle des Schaufels bei Saugzugventilator



Die Reinigung des Zündkammer

Allgemeine Sicherheitshinweise – Zusammenfassung und Restrisiken



ACHTUNG - Bei falscher Verwendung des Produkts bestehen gewisse Restrisiken, auf die hingewiesen werden muss. Sie entstehen vor allem durch die Unaufmerksamkeit des Bedieners und durch die Nichteinhaltung der Sicherheitsgrundsätze beim Betrieb und Wartung.

Elektrische Gefahren

Anschluss, Wartung und Instandsetzung von elektrischen Anlagen und des Kessels dürfen nur von fachkundigen Personen unter Beachtung der nationalen geltenden Vorschriften durchgeführt werden.

Das Anschlusskabel und die Elektroinstallation des Kessels müssen regelmäßig geprüft und ordnungsgemäß gewartet werden (nach den geltenden Vorschriften).

Bei jeglicher Beschädigung der elektrischen Anlagen müssen Sie das Gerät außer Betrieb setzen (vom elektrischen Netz trennen) und fachgerecht reparieren lassen.

Es ist verboten, in die Installation der Sicherheitseinrichtungen, die für die Betriebssicherheit und -zuverlässigkeit von Bedeutung sind, einzugreifen.

Die grundlegenden Sicherheitsvorschriften beachten, um Brandgefahr, Stromschlaggefahr und Verletzungsgefahr auszuschließen! Die Berührung mit geerdeten Teilen vermeiden.

Das Gerät vor Regen schützen und nicht in nasser Umgebung verwenden.

Das Gerät gegen unbeabsichtigtes Einschalten sichern.

Thermische Gefahren

Das Gerät darf nicht mit höherem Betriebsdruck als angegeben betrieben werden.

Es ist verboten, das Gerät zu überheizen oder zu überlasten.

Das Gerät muss gegen Tieftemperaturkorrosion geschützt werden.

Im Kessel dürfen nur die vorgeschriebenen Brennstoffe verbrannt werden.

Es ist verboten, leicht entflammbare Stoffe in der Nähe des Kessels (Geräts) aufbewahren.

Bei der Bedienung des Gerät muss die Verbrennungsgefahr durch Wärmequellen besonders beachtet werden.

Das Gerät nie in der Nähe von entflammaren Flüssigkeiten und Gasen verwenden.

Gefahren im Umgang mit Brennstoff oder Asche

Beim Umgang mit Brennstoff oder Asche entstehen Emissionen von Festpartikeln (Staubentwicklung). In Bezug auf die Staubkonzentration sollte der Bediener geeignete Schutzausrüstung verwenden. Die Schutzausrüstung grundsätzlich immer verwenden.

Beim Umgang mit Brennstoff und Asche müssen die geltenden Brandschutzvorschriften beachtet werden.

Ein Feuerlöscher nach gesetzlichen Vorgaben muss griffbereit sein.

Ergonomische Gefahren

Es ist verboten, die rotierenden oder sich bewegenden Maschinenteile (Lüfterrad, Förderschnecke für Brennstoff, Entaschungsschnecke) zu berühren.

Beim Betrieb müssen alle Türen, Deckel und Abdeckungen ordnungsgemäß geschlossen und angezogen werden.

Den Kesselraum in Ordnung halten! Unordnung im Kesselraum kann Unfälle zur Folge haben.

Sie müssen Umgebungseinflüsse berücksichtigen und sich die ordnungsgemäße Beleuchtung besorgen.

Unbefugte fernhalten!

Seien Sie aufmerksam und prüfen Sie, ob das Gerät nicht beschädigt ist.

Im Fehlerfall wenden Sie sich an die zuständige Fachkraft.

Vor Inbetriebnahme dieses Geräts die Bedienungsanleitung sorgfältig lesen und alle Anweisungen befolgen.

28. Wartung des Heizsystems einschließlich Kessel

Mindestens einmal alle 14 Tage ist der Wasserstand im Heizsystem zu kontrollieren und gegebenenfalls ist Wasser aufzufüllen. Ist der Kessel im Winter außer Betrieb, besteht die Gefahr, daß das Wasser im System gefriert und daher ist das Wasser besser aus dem System zu entnehmen oder ihm ist ein Antifrostzusatz beizumengen. Ansonsten wird das Wasser nur in unausweichlichen Fällen entnommen und dies sollte, sofern möglich, für eine nur äußerst kurze Zeit geschehen. Nach dem Ende der Heizperiode ist der Kessel ordentlich zu reinigen und beschädigte Teile sind auszuwechseln. Der Ventilator ist zweimal pro Jahr zu entnehmen, dabei ist der Ventilator und die Luftkammer des Ventilators zu reinigen.

29. Bedienung und Aufsicht

Die Bedienung des Kessels richtet sich nach der Bedienungs- und Wartungsanleitung. Eingriffe in den Kessel, die die Gesundheit der bedienenden Person, bzw. der Mitbewohner beeinträchtigen könnten, sind unzulässig. Nur Personen, die älter als 18 Jahre sind, dürfen den Kessel bedienen. Es ist unzulässig, Kinder ohne Aufsicht in der Nähe des sich in Betrieb befindlichen Kessels zu belassen. Beim Betreiben des Kessels mit Festbrennstoffen ist es untersagt, zum Anheizen brennbare Flüssigkeiten zu verwenden. Überdies ist es untersagt, auf irgendeine Art und Weise während des Betriebes des Kessels die Nennleistung zu erhöhen (Überheizung).

Auf den Kessel und in die Nähe der Nachlege und Aschkastenöffnungen dürfen keine brennbaren Gegenstände geworfen werden und die Asche ist in nichtbrennbaren Behältnissen mit einem Deckel zu verstauen.

Bei der automatischen Holzzündung dürfen nur qualitätsvolle Holzpellets verwendet werden.

Der in Betrieb befindliche Kessel muß hin und wieder von der bedienenden Person kontrolliert werden. Der Kesselnutzer darf nur derartige Reparaturen vornehmen, die im einfachen Austauschen eines gelieferten Ersatzteils bestehen (zum Beispiel Schamottenformteil, Dichtungsschnur usw.). Beim Betrieb ist auf die Dichtheit der Türen und der Reinigungsöffnungen zu achten, diese sind stets ordentlich anzuziehen. Der Kesselnutzer darf nicht in die Konstruktion und die Elektroinstallation des Kessels eingreifen. Der Kessel ist stets ordentlich und rechtzeitig zu reinigen, damit die Durchgängigkeit aller Zugkanäle garantiert werden kann. Alle Türen und Deckel müssen immer ordnungsgemäß geschlossen sein.

Die Einschulung des Bedienpersonals vor der Erstinbetriebnahme wird von einer geschulten Person (Firma) durchgeführt, die den Kessel eingebaut oder in Betrieb gesetzt hat.



ACHTUNG - Halten Sie alle geltenden Brandschutzbestimmungen und müssen tragbare Feuerlöscher überreichen. Wenn ein Nicht-Standard-Verhalten des Kesselsbetrieb und parken den Anruf-Service.



INFO - Die Dichtschnüre in der Kesseltür (18 x 18) und in den Reinigungsdeckeln (12 x 12) werden je nach Bedarf so durchgeführt, dass die perfekte Dichtheit gesichert wird. Der Austausch von Dichtschnüren ist mindesten alle 5 Jahre durchzuführen.

30. Mögliche Fehler und deren Behebungsweise

Mangel	Grund	Behebung
Die Kontrollleuchte des Schalters „Netz“ leuchtet nicht	<ul style="list-style-type: none"> - keine Spannung im Netz - falsch eingesteckter Netzstecker - fehlerhafter Netzschalter - fehlerhafte Schnur 	<ul style="list-style-type: none"> - prüfen - prüfen - austauschen - austauschen
Reglerdisplay scheint nicht	<ul style="list-style-type: none"> - keine Spannung im Netz - falsch eingesteckter Netzstecker - fehlerhafter Netzschalter - fehlerhafte Schnur - Sicherung 6,3 A im Kesselschaltfeld ausgebrannt 	<ul style="list-style-type: none"> - prüfen - prüfen - austauschen - austauschen - überprüfen oder austauschen (siehe. Bedienungsanleitung zum Regler ACD 04)
Tür undicht	<ul style="list-style-type: none"> - fehlerhafte Glasschnur - Düse ist verstopft - ungenügender Kaminzug 	<ul style="list-style-type: none"> - austauschen - Türscharniere einstellen - Kleinholz, Späne, Rinde nicht verbrennen - Fehler im Schornstein

<p>Geforderte Leistung und eingestellte Wassertemperatur wird beim Kessel nicht erreicht</p>	<ul style="list-style-type: none"> - wenig Wasser im Heizsystem - kleine Pumpenleistung - Kesselleistung für das gegebene Heißwassersystem nicht ausreichend ausgelegt - nicht qualitativer Brennstoff (zu hohe Feuchtigkeit, zu große Späne) - undichte Einfeuerungsklappe - kleiner Kaminzug - großer Kaminzug - verbogene Schaufeln des Abzugventilators - langes Einfeuern oder Kesselbetrieb mit offener Einfeuerungsklappe - ungenügend gereinigter Kessel - verschmutzter Verbrennungsluft-eintritt in die Nachladekammer 	<ul style="list-style-type: none"> - nachfüllen - Pumpendurchfluss und -schaltung einstellen - Planungssache - trockenes Holz verbrennen und Scheite halbieren - reparieren - neuer Schornstein, ungeeigneter Anschluss - Drosselklappe in den Rauchabzugskanals positionieren (Zugbegrenzer) - Schaufeln geradstellen (auf 90°) - auswechseln - reinigen
<p>Ventilator läuft nicht</p>	<ul style="list-style-type: none"> - überhitzter Kessel – Sicherung des Sicherheitsthermostats ausgefallen - verschmutztes Laufrad - fehlerhafter Kondensator - fehlerhafter Kondensator - fehlerhafter Motor - schlechter Kontakt im Netzstecker vom Motor 	<ul style="list-style-type: none"> - Schalter am Thermostat drücken (mit einem Bleistift) - Ventilator einschließlich des Kanals vom Teer und Ablagerungen reinigen - austauschen - austauschen - austauschen - prüfen - messenu
<p>Das Holz wurde bei der aktivierten Funktion der automatischen Holzzündung nicht angezündet</p>	<ul style="list-style-type: none"> - überhitzter Kessel – Sicherung des Sicherheitsthermostats ausgefallen - verschmutztes Laufrad - fehlerhafter Kondensator - fehlerhafter Kondensator - fehlerhafter Motor - schlechter Kontakt im Netzstecker vom Motor - Brennstoff (Holz, Zeitungspapier, Pellets) falsch eingelegt - Glühspirale defekt - Regler ACD 04 defekt 	<ul style="list-style-type: none"> - Schalter am Thermostat drücken (mit einem Bleistift) - Ventilator einschließlich des Kanals vom Teer und Ablagerungen reinigen - austauschen - austauschen - austauschen - prüfen - messenu - Hinweise in Bedienungsanleitung beachten - prüfen – austauschen - prüfen – austauschen



INFO - Beim Störfall muss der Kessel geprüft werden und die Störung muss behoben werden. Wenn Sie nicht in der Lage sind, die Störung zu beheben, wenden Sie sich an die Firma, die den Kessel installiert oder in Betrieb gesetzt hat (Service).

31. Ersatzteile

Feuerbeständiges Formstück - Düse	/5/
Feuerbeständiges Formstück	/9/, /10/, /11/, /12/, /14/
Regler ACD 04 (Kode: P0464 + P0465)	/24/
Abzugsventilator (Kode: S0131)	/4/
Sicherheitsthermostat (Kode: S0068)	/36/
Sicherung T6,3A/1500 - Typ H (Kode: S0200)	/18/
Schalter mit Kontrollleuchte (Kode: S0091)	/20/
Türdichtungsschnur 18 x 18 (Kode: S0240)	/26/
Türfüllung - Sibral (Kode: S0261)	/25/
Kondensator für Abzugsventilator UCJ4C52 - 1 µF (Kode: S0171)	/30/
Servomotor Belimo (Kode: P0086)	/32/
Zapalovací spirála (Kode: S1497)	
Platte der Glühspirale (Kode: S1493)	
Zündkammer, herausnehmbar (Kode: S1494)	
Blindkammer, herausnehmbar (Kode: S1495)	
Füllschaufel (Kode: S1496)	



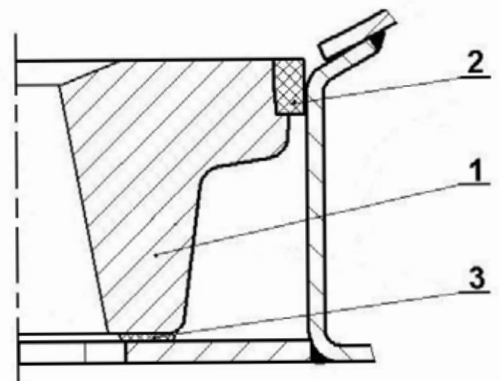
VORSICHT – für die Kessel **DC18GSE**, **DC22GSE**, **DC25GSE** ist der Abzugsventilator **UCJ4C52** mit Umlaufrad **Ø 150 mm** vorgesehen;
- für die Kessel **DC30GSE**, **DC40GSE**, ist der Abzugsventilator **UCJ4C52** mit offenem Umlaufrad **Ø 175 mm**.

Austausch des hitzbeständigen Formstücks (der Düse)

Verzeichnis des Materials: 1. hitzbeständiges Formstück
2. Dichtungsschnur (3 Stück)
3. Kesselkitt

Verfahren: Das alte hitzbeständige Formstück (weiter nur Düse) ausnehmen oder zerschlagen. Den Halter der Düse gründlich reinigen, an dem die Düse saß, vom Teer und vom alten Kitt. Aus dem Kesselkitt dünne Litzen auswalzen, die durchgehend an den Umfang der Öffnung des Düsenhalters zusammenlegen so, dass sie später das Durchblasen der sekundären Luft unter der Düse hindern.

Die Düse mit der Hand ergreifen, sich vor den Kessel stellen, sie mit dem Aussparung von sich und nach unten drehen (die Aussparung ist in den Kessel gerichtet). In dem hinteren Teil des Kessels wird die sekundäre Luft in die Düse geführt.



Wir legen die Düse auf den Halter so, dass das Spiel zwischen der Düse und dem Halter der Düse nach dem Umfang gleich sei. Die Dichtungsschnur ergreifen und mit einem Hammer sie mäßig aus dem Quadratquerschnitt zum Trapezquerschnittformen. Weiter sie an dem Umfang der Düse (mit der engeren Basis nach unten) dehnen und durch ein langsames Klopfen sie gleichmäßig an dem Umfang stemmen so, dass sie zugleich mit der Düse ist.

Austausch der Dichtungsschnur der Tür

Verfahren: Mit Hilfe eines Schraubenziehers die alte Schnur beseitigen und die Rille reinigen, in der sie saß. Mit einem Hammer mäßig die Schnur aus dem Quadratquerschnitt zu einem Trapezquerschnitt formen. Die Schnure ergreifen und mit der Hand sie nach dem Umfang der Tür (mit der engeren Basis in die Rille) hineindrücken so, dass sie in der Rille hält (ggf kann man sich mit dem Hammer helfen). Den Griff des Verschlusses greifen so, dass der Griff nach oben gerichtet sei, und durch einen langsamen Gepolter mit der Tür die Schnur in die Rille hineindrücken, bis man die Tür schließen kann. Nur mit diesem Verhalten kann man die Dichtheit garantieren!

Türchenscharnier und - Verschluss

Das Zulege- und Aschentürchen ist mit dem Kesselkörper durch den Satz von zwei Scharnieren fest verbunden. Der Scharnier besteht aus einer Schraubenmutter, die an den Kesselkörper angeschweisst ist, einer Einstellschraube, an die das Türchen mit einem Stift angeheftet ist. Wenn wir die Scharniereinstellung ändern wollen, lösen und heben wir zuerst die obere Haube (Bedienplatte), treiben die beiden Stifte heraus, nehmen das Türchen ab und drehen die Einstellschraube mit Rechtsgewinde. Mit umgekehrtem Vorgang versetzen wir dann alles in den vorigen Stand zurück.

Der Türchenverschluss besteht aus einem Hebel mit Handgriff und einem Nocken, der in ein Rädchen greift, das in den Kessel eingeschraubt und mit einer Schraubenmutter gesichert ist, die die Umdrehung verhindert. Nach einer gewissen Zeit kommt es zum Ausquetschen der Dichtungsschnur im Türchen, und deshalb muss das Rädchen in den Kessel mehr eingeschraubt werden. Wir lösen also die Schraubenmutter auf dem Rädchen und schrauben es in den Kessel so ein, dass der Handgriff nach festem Verschliessen der Tür auf einer imaginären Uhr 20 Minuten zeigt. Zum Schluss ziehen wir nur die Schraubenmutter an.

32. Ökologie

Vergaskessel ATMOS erfüllen anspruchsvollste Ökologieanforderungen. Die Kessel sind nach europäischer Norm EN 303-5 zertifiziert, fallen in Klasse 5 und die Verordnung EU 2015/1189 erfüllen.

Grenzwerte für saisonale Emissionen bei der Heizung von Innenräumen:

$$\text{CO} \leq 700 \text{ mg/m}^3$$

$$\text{OGC} \leq 30 \text{ mg/m}^3$$

$$\text{NO}_x \leq 200 \text{ mg/m}^3$$

$$\text{PM} \leq 60 \text{ mg/m}^3$$

$$\text{bei } \text{O}_{2\text{ref}} = 10 \%$$

Kesselentsorgung nach Beendigung dessen Lebensdauer

Es ist für eine UMWELTGERECHTE Entsorgung der einzelnen Kesselteile zu sorgen.

Der Kessel ist vor der Entsorgung ordnungsgemäß von Asche zu reinigen. Diese ist in eine Aschetonne zu entsorgen.

Der Kessel ist anschließend auf einer Rücknahmestelle (Recyclinghof) gemäß den gesetzlichen Vorschriften des jeweiligen Landes und der EU in Übereinstimmung mit der Richtlinie 2012/19/EU des Europäischen Parlaments und des Rates zu entsorgen.

Wenn keine Vorschriften für den Umgang mit gebrauchten Produkten im jeweiligen Land eindeutig festgelegt werden, den Kesselkörper und Verkleidungen in einer Schrottaufbereitungsanlage entsorgen.

Keramische Teile (Schamotteteile) und Isolierungen sind auf einer zugelassenen Mülldeponie oder auf einer dafür vorgesehenen Stelle zu entsorgen.



HINWEIS – Für Sicherung umweltfreundlicher Heizung ist verboten in dem Kessel anderen Brennstoff und Stoffe, als vorgeschrieben zu verbrennen. Es handelt sich vor allem um Plastiktüten, verschiedene Kunststoffarten, Farben, Lappen, Schichtmaterialien aber auch Sägespäne, Schlämme, pflanzliche (biologische) Pellets und Staubkohle.

GEWÄHRLEISTUNGSSCHEIN

für den Warmwasserkessel

Garantiebedingungen:

1. Bei der Beachtung der in der Anleitung aufgeführten Form der Nutzung, Bedienung und Wartung des Produktes haften wir dafür, dass das Produkt in der gesamten Dauer der Garantiezeit die durch entsprechende technische Normen und Bedingungen festgelegten Eigenschaften im Laufe von 24 Monaten nach Übernahme durch den Verbraucher und max. 32 Monate vom Tag des Verkaufs durch den Hersteller aufweisen wird. Wird der Kessel mit Laddomat 22 betrieben (siehe beigelegte Schaltbilder der Installation), erhöht sich die Garantie für den Kesselkörper von 24 auf 36 Monaten. Die Garantie für andere Teile bleibt unverändert. Für die Anerkennung der Garantieansprüche hat der Einbau und Service des Kessels durch eine vom Hersteller autorisierte und sachkundige Firma (Person) zu erfolgen.
2. Ergibt sich während der Garantiefrist am Produkt ein Mangel, der nicht von Nutzer verursacht wurde, wird dem Kunden das Produkt kostenlos im Rahmen der Garantie repariert.
3. Die Garantiefrist verlängert sich um die Zeit, während der das Produkt in der Garantiereparatur war.
4. Das Erfordernis, eine Reparatur in der Garantiezeit durchzuführen, meldet der Kunde in der Servicewerkstatt an. Die Adresse der Servicewerkstatt ist Bestandteil der Bedienungsanleitung.
5. Der Käufer ist mit der Nutzung und der Bedienung des Produktes vertraut gemacht worden.
6. Erfordernisse, eine Reparatur nach dem Ablauf der Garantiefrist durchzuführen, meldet der Kunde ebenfalls in der Servicewerkstatt an. In diesem Fall erstattet der Kunde die finanziellen Auslagen für die Reparatur selbst.
7. Der Nutzer des Produktes ist verpflichtet, die Anweisungen in der Bedienungs- und Wartungsanleitung zu beachten. Bei Nichteinhaltung der Bedienungs- und Wartungsanleitung, durch unachtsamen oder unsachgemäßen Umgang oder bei der Verbrennung von nichtgenehmigten Brennstoffen erlischt die Garantie und eine Reparatur bei einer Beschädigung hat der Kunde selbst zu zahlen.
8. Die Pflicht, mindestens einmal pro Jahr eine Revision des Kessels, einschließlich der Bedienelemente, der Konstruktionselemente und der Abzugseinrichtung durch eine fachkompetente Firma vornehmen zu lassen, ist im Garantieschein zu bestätigen.



Garantiereparaturen und Kundendienst wird durchgeführt durch:

- Unternehmen, die die Firma ATMOS im konkreten Land für die jeweilige Region vertreten
- Montagefirma, die das Produkt installierte
- Jaroslav Cankař a syn ATMOS, Velenského 487, 294 21 Bělá pod Bezdězem, Tschechische Republik, Tel. +420 326 701 404

PROTOKOLL ÜBER DIE INSTALLATION DES KESSELS

Montage ausgeführt von Firma:

Firma:
 Straße: Stadt:
 Telefon: Staat:

Festgestellte Angaben:

Schornstein:

Abmessungen:
 Höhe:
 Schornsteinzug:*
 Letzte Revision, Datum:

Rauchkanal:

Durchmesser:
 Länge:
 Anzahl der Rohrbögen:
 Temperatur der Abgase:*

Kessel angeschlossen mit einer Mischarmatur (kurze Beschreibung der Schaltung):

.....

Brennstoff:

Typ:
 Größe:
 Feuchtigkeit:*

Gemessene Angaben:

Temperatur der Abgase: °C*
 Emissionen im stab. Zustand: CO*
 CO₂*
 O₂*
 Staub*

Kontrollverantwortlicher: Am:

Stempel :
 (Unterschrift der verantwortlichen Person)

Unterschrift des Kunden:

* Messgrößen

EINTRÄGE ÜBER DURCHGEFÜHRTE GARANTIE UND NACHGARANTIEREPARATUREN

Reparatur:

Reparatur:

Reparatur:

Reparatur:

.....
Reparatur durchgeführt von, Datum

Reparatur:

Reparatur:

Reparatur:

Reparatur:

.....
Reparatur durchgeführt von, Datum

Reparatur:

Reparatur:

Reparatur:

Reparatur:

.....
Reparatur durchgeführt von, Datum

Reparatur:

Reparatur:

Reparatur:

Reparatur:

.....
Reparatur durchgeführt von, Datum.

EINTRÄGE ÜBER JAHRESREVISIONEN

DE

Datum	Datum	Datum	Datum
Stempel / Unterschrift	Stempel / Unterschrift	Stempel / Unterschrift	Stempel / Unterschrift
Datum	Datum	Datum	Datum
Stempel / Unterschrift	Stempel / Unterschrift	Stempel / Unterschrift	Stempel / Unterschrift
Datum	Datum	Datum	Datum
Stempel / Unterschrift	Stempel / Unterschrift	Stempel / Unterschrift	Stempel / Unterschrift
Datum	Datum	Datum	Datum
Stempel / Unterschrift	Stempel / Unterschrift	Stempel / Unterschrift	Stempel / Unterschrift
Datum	Datum	Datum	Datum
Stempel / Unterschrift	Stempel / Unterschrift	Stempel / Unterschrift	Stempel / Unterschrift



INFO - Einmal pro Jahr ist die Kontrolle (Prüfung) des technischen Zustandes des Kesselraumes (Kessel, Kamin, Abgasleitung, Regelung, Armaturen usw.) durchzuführen.

Konformitätserklärung Nr. 017-04-21/DC



laut Gesetz Nr. 22/1997 Slg., Gesetz Nr. 90/2016 Slg., Regierungsanordnung Nr. 163/2002 Slg., R.A. Nr. 118/2016 Slg., R.A. Nr. 117/2016 Slg., R.A. Nr. 219/2016 Slg. in der gültigen Fassung

ausgestellt für die Gesellschaft

Hersteller: Jaroslav Cankař a syn ATMOS
Velenského 487
294 21 Bělá pod Bezdězem
Ident. Nr.: 11303344

erklärt auf seine eigene Verantwortung, dass das

Erzeugnis: Warmwasserkessel zur Verbrennung von Holz
Typ: DC 100, DC 15E, DC 18 S, DC 19 S, DC 22 S, DC 23 S,
DC 25 S, DC 32 S, DC 50 S, DC 70 S, DC 105 S, DC 150 S,
DC 30 SE, DC 40 SE, DC 50 SE, DC 75 SE,
DC 15 GS (GS 15)*, DC 20 GS (GS 20)*, DC 18 GSE
(DC 18GD), DC 22 GSE (DC 22 GD), DC 25 GS (GS 25)*,
DC 25 GSE (DC 25 GD), DC 30 GSE (DC 30 GD),
DC 32 GS (GS 32)*, DC 40 GS (GS 40)*, DC 40 GSE
(DC 40 GD), DC 50 GSE (DC 50 GD), DC 15 SX,
DC 22 SX, DC 30 SX, DC 40 SX,
DC 50 GSX (GSX 50)*, DC 60 GSX (GSX 60)*,
DC 70 GSX (GSX 70)*

*andere Handelsbezeichnung für den deutschsprachigen Raum

Verwendung des Erzeugnisses: Typenreihe von Warmwasserverdampfungskesseln für Brennholz mit einer Nennleistung von 14,9 bis 150 kW zur Beheizung von Familienhäusern und anderen ähnlichen Objekten
die Grundbedingungen gemäß der Regierungsanordnung Nr. 163/2002 Slg., R.A. Nr. 312/2005 Slg., R.A. Nr. 215/2016 Slg. in der gültigen Fassung erfüllt und
die Bedingungen der Kommissionsanordnung (EU) Nr. 2015/1189 - Ekodesign erfüllt.

Aufstellung der technischen Vorschriften und Anforderungen:

ČSN 06 1008:1997
ČSN EN 303-5:2013 (ausser Abweichungen C.5.1. und C.5.2
Anlage C bei Kesseln DC 19 S a DC 23 S)
ČSN EN 60335-1 ed.3:2012
ČSN EN 60335-2-102: ed.2:2016
ČSN EN 62233:2008
Regierungsanordnung Nr. 272/2011 Slg.

Das Erzeugnis ist unter den Bedingungen der oben angeführten Nutzung sicher.

Der Hersteller Jaroslav Cankař a syn ATMOS hat solche Vorkehrungen durch dokumentierte Vorgehensweisen getroffen, durch die er die Konformität aller Erzeugnisse die auf den Markt gebracht werden mit der technischen Dokumentation und mit den Grundanforderungen an die Herstellung sicherstellt.

Die Beurteilung der Konformität:

wurde gemäß des Gesetzes Nr. 22/1997 Slg., Gesetzes Nr. 90/2016 Slg., R.A.Nr.163/2002 Slg., R.A.Nr.312/2005 Slg., R.A.Nr. 215/2016 Slg., R.A. Nr. 118/2016 Slg., R.A.Nr.117/2016 Slg., R.A.Nr.219/2016 Slg. und R.A.Nr.272/2011 Slg. durchgeführt. Zur Beurteilung der Konformität wurde das Zertifikat Nr. B-00558-21 vom 31.3.2021 mit Gültigkeit bis 31.3.2023, ausgestellt von der autorisierten Person Nr. 202 (Strojirenský zkušební ústav, s.p., Hudcova 56b, 621 00 BRNO) Ident. Nr.: 00001490 herangezogen

In Bělá pod Bezdězem, am 19.4.2021

Ing. Petr Cankař
Technischer Direktor

Jaroslav Cankař a syn
ATMOS
Velenského 487
29421 Bělá pod Bezdězem
Czech Republic ①

Produktdatenblatt - Festbrennstoffkessel / Product sheet - Solid fuel boilers

Die Warmwasser-Heizkessel - Handbeschickte für Holz / Hot-water boilers for wood with manual fuel supply

Name oder Warenzeichen des Lieferanten:
Supplier's name or trademark:



Jaroslav Cankař a syn ATMOS

ATMOS

Modellkennung Model identifier	Energieeffizienzklasse Energy efficiency class	Nennwärmeleistung Rated heat output	Energieeffizienzindex Energy Efficiency Index	Raumheizungs- Jahresnutzungsgrad Seasonal space heating energy efficiency	Raumheizungs-Jahres- Emissionen - CO Seasonal emissions - CO	Raumheizungs-Jahres- Emissionen - OGC Seasonal emissions - OGC	Raumheizungs-Jahres- Emissionen - NOx Seasonal emissions - NOx	Raumheizungs-Jahres- Emissionen - Staub Seasonal emissions - Dust	Primärfestbrennstoff- kessel Preferred fuel	Besondere Vorkehrungen Specific precautions
		kW		%	mg/m ³	mg/m ³	mg/m ³	mg/m ³		
DC 18 GSE	A+	19	118	81	41	4	123	14/1,0*	Holz / wood	Betriebskesseltemperatur / Operation temperature of the boiler 80 °C - 90 °C Maximaler Betriebsdruck / Maximal operation pressure 250 kPa Mindestrücklaufwassertemperatur / Minimal temperature of returning water into the boiler 65 °C
DC 22 GSE	A+	23	119	81	42	4	122	13/1,5*	Holz / wood	
DC 25 GSE	A+	25	118	81	181	8	162	14/1,3*	Holz / wood	
DC 30 GSE	A+	30	118	81	32	4	125	14/1,1*	Holz / wood	
DC 40 GSE	A+	40	116	79	129	5	187	13/1,4*	Holz / wood	

* Staubemissionswert bei Kesselbetrieb mit dem Partikelabscheider bei 30 kV

Die Emissionen von Staub gasförmigen organischen Verbindungen, Kohlenmonoxid und Stickstoffoxiden werden in standardisierter Form bezogen auf trockenes Rauchgas mit einem Sauerstoffgehalt von 10 % und unter Normbedingungen bei 0 °C und 1013 Millibar angegeben.