

# LK 810 ThermoMat 2.0

- Verbesserte Regelung
- Kompaktes Design
- Hocheffizienzpumpe von Grundfos / Wilo



## Technische daten

Nennspannung:	230 VAC 50 Hz
Leistungsaufnahme:	G: 5-52 W, abhängig von Pumpendrehzahl W: 3-75 W, abhängig von Pumpendrehzahl
Max. Kesselleistung:	65 kW mit 20 °C ΔT
Rücklauftemperatur:	55 °C, 60 °C, 65 °C oder 70 °C
Arbeitstemperatur:	G: Min. 5 °C/Max. 110 °C W: Min. 5 °C/Max. 95 °C
Umgebungstemperatur:	G: Min. 0 °C/Max. 70 °C W: Min. 5 °C/Max. 60 °C
Max. Arbeitsdruck:	0,6 MPa (6 bar)
Flüssigkeit 1:	Wasser - Glykol max. 50%
Gewindenorm:	Rp - Innengewinde
Ladepumpe:	Wilo Para /8 SC FS14
Material, Gehäuse:	Messing EN 1982 CB753S
Material, Isolierung:	Expandiertes Polypropylen EPP

LK 810 ThermoMat 2.0 ist eine Rücklaufanhebung für Heizanlagen mit Festbrennstoffkessel und Pufferspeicher. Die Rücklaufanhebung wird eingesetzt um eine hohe Rücklauftemperatur zum Heizkessel und eine optimale Temperaturschichtung im Pufferspeicher zu erzeugen. Dies erhöht die Effizienz der Heizanlage, verhindert Kondensation und Teerablagerungen. Die Lebensdauer der Anlage wird verlängert.

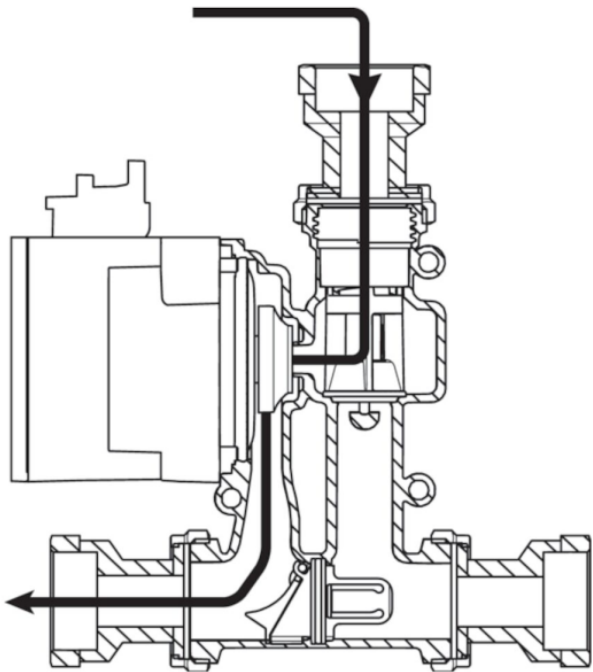
Die LK 810 ThermoMat 2.0 ist eine kompakte Einheit mit integrierter Hocheffizienzpumpe und einem thermischen Ventil, das zwei Ventilanschlüsse regelt. Die Rücklaufanhebung hat drei Absperrventile, um Installation und Wartung zu erleichtern, drei Thermometer, die ein einfaches Verfolgen des Ladeverlaufs ermöglichen sowie eine Isolation um den Wärmeverlust zu minimieren. Die Rücklaufanhebung ist in zwei Ausführungen erhältlich - mit oder ohne Rückschlagventil. Mit dem Rückschlagventil werden die Funktionen erreicht, die unter Punkt 4 der Heizungsphasen beschrieben werden.

LK 810 ThermoMat 2.0 ist auch mit einer Hocheffizienzpumpe, erhältlich, die durch ein PWM-Signal gesteuert wird. Für weitere Informationen, wenden Sie sich bitte an unsere Vertriebsabteilung.



Die LK 810 ThermoMat 2.0 wird in der Rücklaufleitung zwischen Festbrennstoffkessel und Pufferspeicher installiert. Sie muss stehend mit der Antriebswelle der Pumpe in horizontaler Lage montiert werden. Die Rücklaufanhebung ist umkehrbar und kann für die Montage rechts oder links vom Heizkessel einfach angepasst werden.

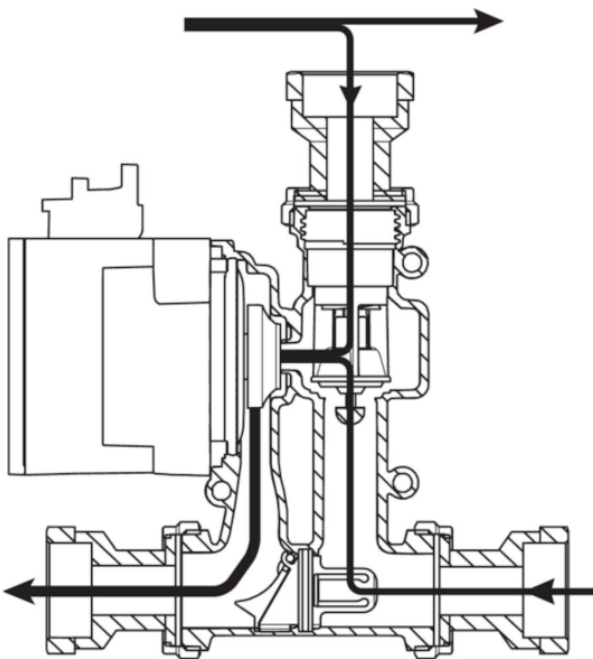
Die Rücklaufanhebung ist normalerweise wartungsfrei. Die Installation ist regelmäßig zu überprüfen. Dank der Absperrventile sind alle Teile austauschbar, ohne dass die Anlage bei einer eventuellen Wartung entleert werden muss.



## Die Funktion der Rücklaufanhebung während der verschiedenen Heizungsphasen:

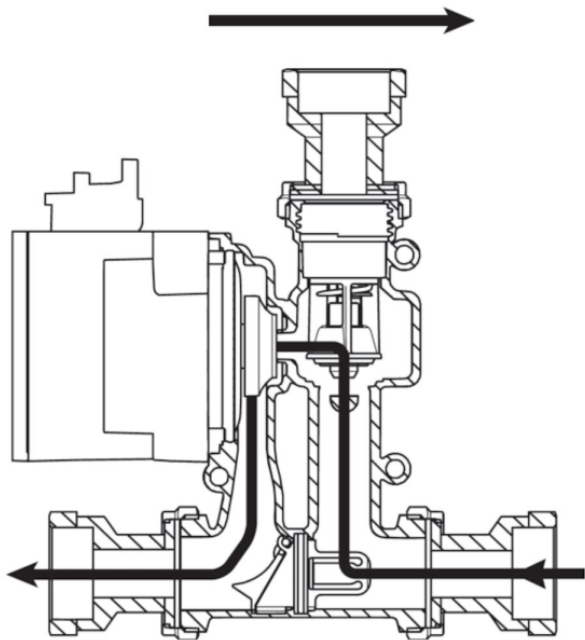
### 1. ERWÄRMUNGSPHASE

Wasser zirkuliert zwischen Kessel und Rücklaufanhebung, während die Kesseltemperatur steigt.



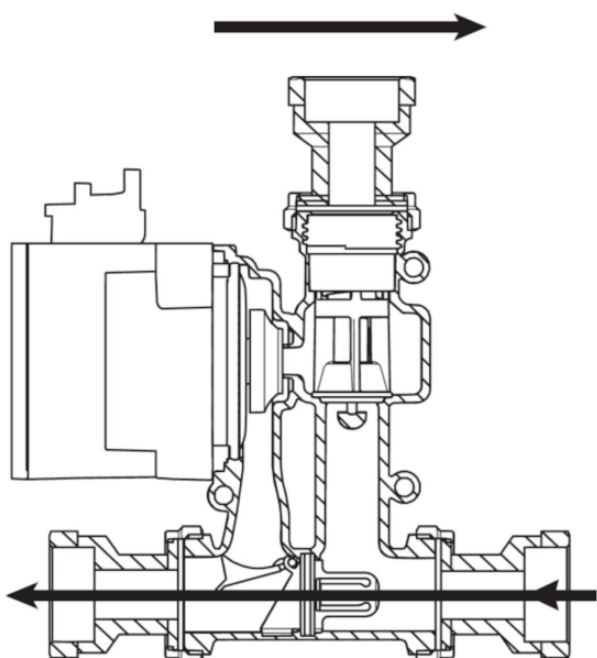
### 2. Ladephase

Der thermische Einsatz öffnet sich und lässt zu, dass sich Rücklaufwasser aus dem Pufferspeicher mit Vorlaufwasser vermischt, bevor es zurück in den Kessel fließt. Die Rücklauftemperatur zum Kessel wird konstant gehalten.



### 3. Abschlussphase

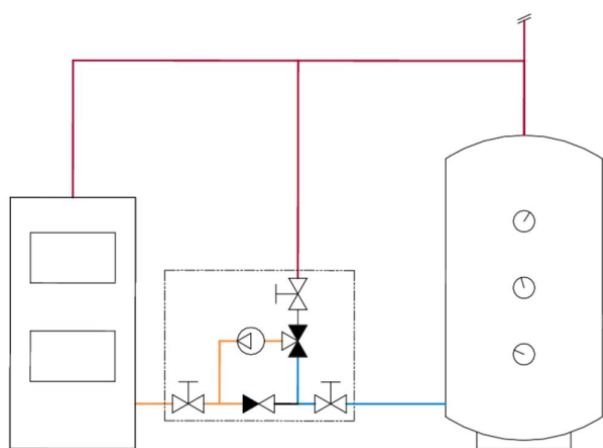
Der thermische Einsatz ist vollständig geöffnet und die Bypassleitung ist geschlossen. Das führt zu einer optimalen Wärmeübertragung aus dem Kessel und der Pufferspeicher wird mit Vorlaufwasser gefüllt.



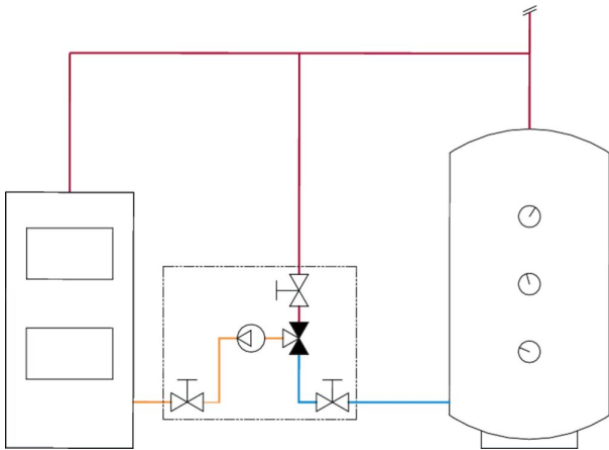
### 4. Schwerkraftbetrieb mit Rückschlagventil

Der Schwerkraftbetrieb tritt ein, sobald die Verbrennung aufhört und die Umwälzpumpe abgeschaltet hat. Das restliche Heißwasser wird in den Pufferspeicher geladen. Bei einem eventuellen Stromausfall oder Versagen der Pumpe, öffnet das Rückschlagventil automatisch, um einen Schwerkraftbetrieb zuzulassen. Das Rückschlagventil verhindert auch einen Rückfluss vom Pufferspeicher zum Kessel.

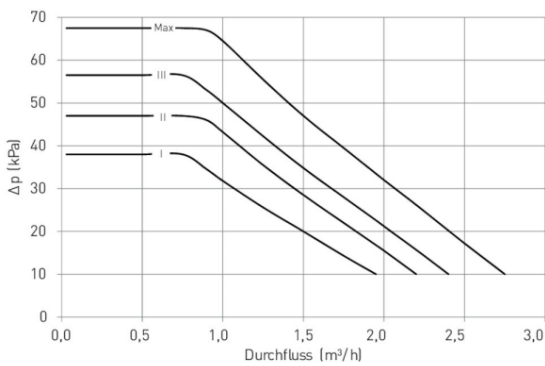
Mit Rückschlagventil



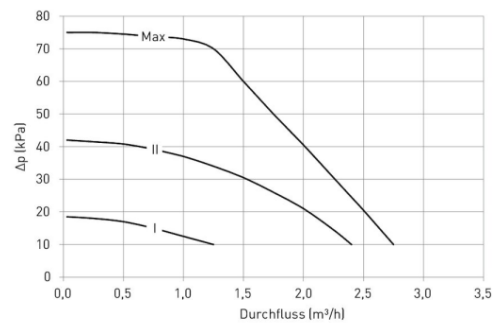
## Ohne Rückschlagventil



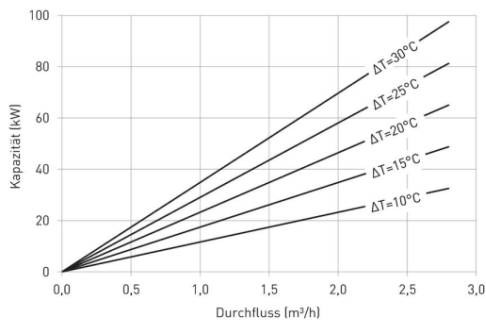
## Pumpencharakteristik - Grundfos UPM3 AUTO xx-70



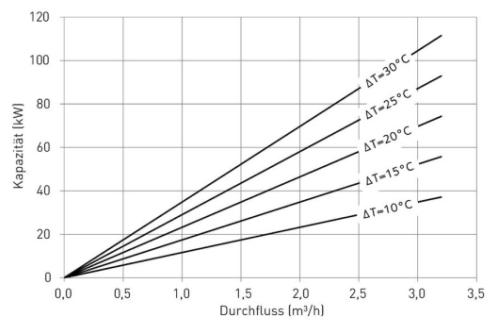
## Pumpencharakteristik - Wilo PARA \*/8 SC FS14



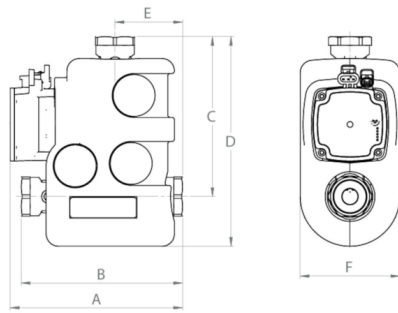
## Kesselleistung - Grundfos UPM3 AUTO xx-70



## Kesselleistung, Wilo Para \*/8 SC FS14



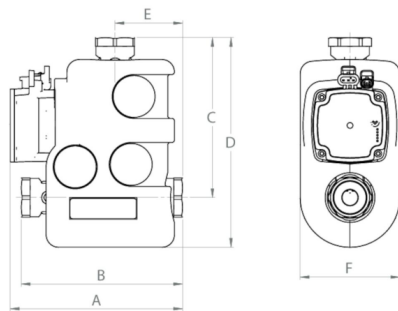
## LK 810 2.0 Grundfos - Klemmverschraubung



Artikel	Ausführung	Rücklauftemperatur °C	Dim.	A mm	B mm	C mm	D mm	E mm	F mm	Gewicht (kg)
181644	mit Rückschlagventil	55	28 mm	208	195	195	255	82	120	4,0
181650	mit Rückschlagventil	60	28 mm	208	195	195	255	82	120	4,0

Andere Temperaturen und Dimensionen auf Anfrage.

## LK 810 2.0 Grundfos - Innengewinde

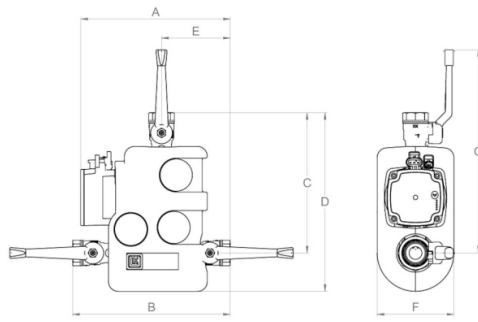


Artikel	Ausführung	Rücklauftemperatur °C	Dim.	A mm	B mm	C mm	D mm	E mm	F mm	Gewicht (kg)
181640	mit Rückschlagventil	55	Rp 1"	208	195	195	255	82	120	4,0
181642	mit Rückschlagventil	55	Rp 1¼"	208	195	195	255	82	120	4,0
181646	mit Rückschlagventil	60	Rp 1"	208	195	195	255	82	120	4,0
181648	mit Rückschlagventil	60	Rp 1¼"	208	195	195	255	82	120	4,0
181651	ohne Rückschlagventil	65	Rp 1"	208	195	195	255	82	120	4,0
181652	mit Rückschlagventil	65	Rp 1"	208	195	195	255	82	120	4,0
181654	mit Rückschlagventil	65	Rp 1¼"	208	195	195	255	82	120	4,0
181658	mit Rückschlagventil	70	Rp 1"	208	195	195	255	82	120	4,0
181660	mit Rückschlagventil	70	Rp 1¼"	208	195	195	255	82	120	4,0

Andere Temperaturen und Dimensionen auf Anfrage.



## LK 810 2.0 Grundfos - Innengewinde

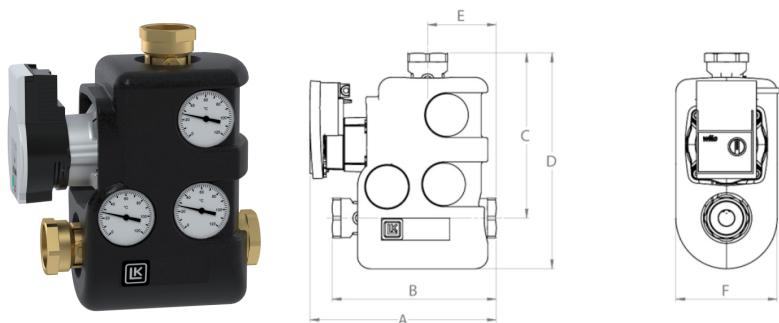


Artikel	Ausführung	Rücklauftemperatur °C	Dim.	A mm	B mm	C mm	D mm	E mm	F mm	G mm	Gewicht (kg)
181839	mit Rückschlagventil	55	Rp 1"	234	247	222	282	108	120	300	4,0
181840	ohne Rückschlagventil	55	Rp 1"	234	247	222	282	108	120	300	4,0
181825	mit Rückschlagventil	60	Rp 1"	234	247	222	282	108	120	300	4,0
181841	ohne Rückschlagventil	60	Rp 1"	234	247	222	282	108	120	300	4,0
181827	mit Rückschlagventil	65	Rp 1"	234	247	220	280	108	120	300	4,0
181842	ohne Rückschlagventil	65	Rp 1"	234	247	222	282	108	120	300	4,0
181829	mit Rückschlagventil	70	Rp 1"	234	247	222	282	108	120	300	4,0
181843	ohne Rückschlagventil	70	Rp 1"	234	247	222	282	108	120	300	4,0
182352	mit Rückschlagventil	55	Rp 1¼"	234	247	222	282	108	120	300	4,0
182353	ohne Rückschlagventil	55	Rp 1¼"	234	247	222	282	108	120	300	4,0
182354	mit Rückschlagventil	60	Rp 1¼"	234	247	222	282	108	120	300	4,0



Artikel	Ausführung	Rücklauftemperatur °C	Dim.	A mm	B mm	C mm	D mm	E mm	F mm	G mm	Gewicht (kg)
182355	ohne Rückschlagventil	60	Rp 1¼"	234	247	222	282	108	120	300	4,0
182356	mit Rückschlagventil	65	Rp 1¼"	234	247	222	282	108	120	300	4,0
182357	ohne Rückschlagventil	65	Rp 1¼"	234	247	222	282	108	120	300	4,0
182358	mit Rückschlagventil	70	Rp 1¼"	234	247	222	282	108	120	300	4,0
182359	ohne Rückschlagventil	70	Rp 1¼"	234	247	222	282	108	120	300	4,0

## LK 810 2.0 Wilo - Innengewinde

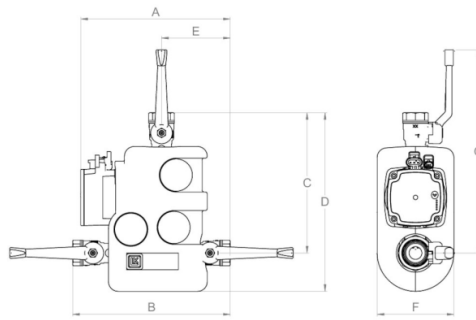


Artikel	Ausführung	Rücklauftemperatur °C	Dim.	A mm	B mm	C mm	D mm	E mm	F mm	Gewicht (kg)
181664	mit Rückschlagventil	55	Rp 1"	216	195	195	255	82	120	4,0
181669	ohne Rückschlagventil	60	Rp 1"	216	195	195	255	82	120	4,0

Andere Temperaturen und Dimensionen auf Anfrage.



## LK 810 2.0 Wilo - Innengewinde

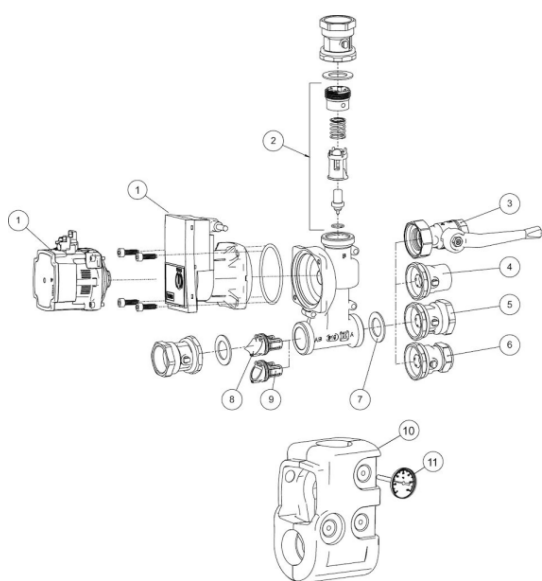


Artikel	Ausführung	Rücklauftemperatur °C	Dim.	A mm	B mm	C mm	D mm	E mm	F mm	G mm	Gewicht (kg)
181844	mit Rückschlagventil	55	Rp 1"	248	250	222	282	108	120	302	4,0
181848	ohne Rückschlagventil	55	Rp 1"	248	250	222	282	108	120	302	4,0
181845	mit Rückschlagventil	60	Rp 1"	248	250	222	282	108	120	302	4,0
181849	ohne Rückschlagventil	60	Rp 1"	248	250	222	282	108	120	302	4,0
181846	mit Rückschlagventil	65	Rp 1"	248	250	222	282	108	120	302	4,0
181850	ohne Rückschlagventil	65	Rp 1"	248	250	222	282	108	120	302	4,0
181847	mit Rückschlagventil	70	Rp 1"	248	250	222	282	108	120	302	4,0
181851	ohne Rückschlagventil	70	Rp 1"	248	250	222	282	108	120	302	4,0
182360	mit Rückschlagventil	55	Rp 1¼"	248	279	238	282	124	120	302	4,0
182361	ohne Rückschlagventil	55	Rp 1¼"	248	279	238	282	124	120	302	4,0
182362	mit Rückschlagventil	60	Rp 1¼"	248	279	238	282	124	120	302	4,0



Artikel	Ausführung	Rücklauftemperatur °C	Dim.	A mm	B mm	C mm	D mm	E mm	F mm	G mm	Gewicht (kg)
182363	ohne Rückschlagventil	60	Rp 1¼"	248	279	238	282	124	120	302	4,0
182364	mit Rückschlagventil	65	Rp 1¼"	248	279	238	282	124	120	302	4,0
182365	ohne Rückschlagventil	65	Rp 1¼"	248	279	238	282	124	120	302	4,0
182366	mit Rückschlagventil	70	Rp 1¼"	248	279	238	282	124	120	302	4,0
182367	ohne Rückschlagventil	70	Rp 1¼"	248	279	238	282	124	120	302	4,0

## Zubehör & Ersatzteile



Artikelnr.	Artikel	Position
187168	Grundfos UPM3 Auto xx-70	1
187347	Wilo Para */8 SC FS14	1
187163	Thermostateinsatz 55 °C	2
187164	Thermostateinsatz 60 °C	2
187165	Thermostateinsatz 65 °C	2
187166	Thermostateinsatz 70 °C	2
055577	Absperrkugelhahn Rp 1"	3
187329	Absperrkugelhahn Rp 1¼"	3
187017	Absperrventil Rp 1"	4
187018	Absperrventil Rp 1¼"	5
187019	Absperrventil 28 mm	6
013057	Dichtung EPDM 44x32x2 mm	7
187021	Rückschlagventil 810 / 811	8
187022	Stopfen 810 / 811	9
187167	EPP-Isolation	10
180352	Thermometer 120 °C	11