



## Pelletsessel

### VERNER AXX2



## Service- und Bedienungsanleitung

VERNER SK s.r.o.  
Klincová 37/B  
821 01 Bratislava  
Slovensko

+421 905 368 760  
rkeltos@pobox.sk

## Inhalt

1.	WICHTIGE HINWEISE .....	3
2.	EINSATZ DES KESSELS UND SEINE VORZÜGE .....	4
3.	Technische daten VERNER AXX2 .....	5
4.	KONSTRUKTIONSBESCHREIBUNG .....	5
4.1.	KESSELKÖRPER - HAUPTTEILE .....	7
4.2.	STEUERUNGSSYSTEM DES KESSELS.....	9
4.3.	BRENNER - TYPE 51, EINSCHL. FÖRDERSCHECKE F2 MIT ANTRIEB .....	16
1.1.	BRENNER - TYPE 50 EINSCHL. FÖRDERSCHECKE F2 MIT ANTRIEB.....	17
1.2.	BRENNER - TYPE 62 EINSCHL. FÖRDERSCHECKE F2 MIT ANTRIEB <b>CHYBA! ZÁLOŽKA NENÍ DEFINOVÁNA.</b>	
4.6.	KERAMIKTEILE .....	18
4.7.	FÖRDERSCHECKE P1 MIT ANTRIEB (VOM BRENNSTOFFBEHÄLTER).....	19
4.8.	KESSELUMMANTELUNG .....	20
4.9.	KESSELREINIGUNG.....	22
4.10.	STANDARDZUBEHÖR .....	24
4.11.	WÄHLBARES ZUBEHÖR .....	24
4.12.	BRENNSTOFFBEHÄLTER.....	24
5.	ANBRINGEN DES KESSELS IM KESSELRAUM, INSTALLATIONSGRUNDSÄTZE .....	26
5.1.	MINDESTABSTÄNDE FÜR DIE BEDIENUNG UND INSTANDHALTUNG DER ANLAGE .....	26
5.2.	SICHERHEITABSTÄNDE VON BRENNBAREN MATERIALIEN .....	26
5.3.	GELTENDE LEGISLATIVE .....	26
5.4.	LAGERUNG DES BRENNSTOFFES.....	27
5.5.	LÜFTUNG DES KESSELRAUMES .....	27
6.	INBETRIEBNAHME DES KESSELS.....	28
6.1.	ANSCHLUSS AN DAS HEIZSYSTEM .....	28
6.2.	BRENNERMONTAGE.....	29
6.3.	BESTÜCKUNG DES KERAMISCHEN KATALYTISCHEN REFLEKTORS .....	30
6.4.	BESTÜCKUNG DES SEKUNDÄREN KERAMISCHEN ROSTES.....	31
6.5.	BESTÜCKUNG DES KERAMISCHEN SCHILDS.....	31
6.6.	ANSCHLIESSUNG DER ELEKTRISCHEN TEILE .....	32
6.7.	PRÜFVORGÄNGE VOR INBETRIEBNAHME DES KESSELS .....	33
6.8.	KESSELZÜNDUNG DURCH EL. ZÜNDPATRONEN.....	33
6.9.	BEDIENUNG .....	33
6.10.	WARTUNG .....	34
6.11.	DIE JAHRESREVISION.....	36
7.	Steuergerät - Kesselsteuerung.....	38
7.1.	BASISBILDSCHIRM .....	38
7.2.	MENU: EINSTELLUNG - SERVIS.....	41
7.3.	MENU: SERVIS .....	42
7.4.	MENU: PARAMETER .....	44
7.4.1.	Kesseltemperatur .....	45
7.4.2.	Standby .....	46
7.4.3.	Programme .....	46
7.4.4.	Modulation .....	47
7.4.5.	Förderschnecke.....	47
7.4.6.	Reinigung - Ascheaustragung .....	47
7.4.7.	USB .....	48
8.	Systemsteuerung .....	49
9.1.	ÜBERSICHT - MENÜ .....	49
9.2.	PANEL: KESSEL .....	51
9.3.	PANEL: HEIZKREIS .....	52
9.4.	PANEL: WARMWASSERSPEICHER.....	54
9.5.	PANEL: PUFFERSPEICHER .....	56
9.6.	PANEL: SOLAR .....	57
9.7.	PANEL: KASKADENREGLER .....	58
9.8.	GEMEINSAMKEITEN - EINSTELLUNG .....	59
9.9.	ENTSORGUNGSHINWEISE .....	60
	PHYSISCHE PERSON.....	60
	RECHTSPERSON.....	60
10.	FEHLERZUSTÄNDE - VERFAHREN DURCH DAS AUFTRETEN .....	61
11.	GARANTIE UND VERANTWORTUNG FÜR FEHLER.....	64

Hersteller:

**PONAST spol. s r.o., Na Potůčkách 163, 757 01 Valašské Meziříčí, ČESKÁ REPUBLIKA**

**tel. +420 571 688 111 , fax +420 571 688 115, e-mail: ponast@ponast.cz**

## **1. WICHTIGE HINWEISE**

Dieses Produkt darf nur von einer Montageorganisation in Betrieb genommen werden, die vom Hersteller geschult wurde. Der Kessel darf nur von Erwachsenen bedient werden, die mit der Betätigungsart sowie Betriebsanleitung ordentlich vertraut worden sind. Bei Einhaltung der unten aufgeführten Grundsätze wird Ihnen der Kessel zuverlässig gute Dienste zu Ihrer vollen Zufriedenheit leisten.

- 1) Es sind jegliche Eingriffe in die Konstruktion sowie Elektroinstallation des Kessels verboten. Für Abschaltung der Anlage vom Stromnetz ist die Netzschnur aus der Steckdose auszuziehen !
- 2) Es ist verboten brennbare Flüssigkeiten zum Anheizen zu benutzen.
- 3) Auf dem Kessel selbst sowie in einer Entfernung von 1500 mm von ihm dürfen keine brennbare Stoffe gelagert werden (ausgenommen die für den Betrieb des Kessels notw. Brennstoffmenge im metallischen Brennstoffspeicher).
- 4) Im Interesse der hohen Lebensdauer des Kesselkörpers wird kein häufiger Betrieb des Kessels mit einer Temperatur unter 60oC empfohlen, falls der Kessel vom primären Kreis nicht geschützt wird. Die Temperatur von 60oC ist für eine Mindesttemperatur für den Kesselbetrieb zu halten.
- 5) Die Kontrolle der Füllung des Heizraumes mit Brennstoff bei der Anheizung des Kessels erfolgt nur visuell. Ein etwaiges Tasten mit den Händen ist wegen Verletzungsgefahr verboten.
- 6) Eröffnet NIE Kesseltür in Zeit Zündungsprozess. Diese Stand ist signalisiert blinkend Anzeige AUTO auf Display.
- 7) Die Türe des Kessels muß immer fest verriegelt sein. Bei einer Kontrolle des Brenners ist die Tür sehr vorsichtig aufzumachen - mit größter Vorsicht wegen angesammelten Verbrennungsprodukte, Verbrennungsgefahr, Funkelflug usw. Die Tür ist sehr langsam aufzumachen, um eine Durchlüftung der Verbrennungskammer in den Schornstein hinauf zu ermöglichen. Auf diese Art und Weise erfolgt die Entnahme der Asche aus dem Aschenbecher.
- 8) Bei Arbeiten im Kesselraum, bei den brennbare Dämpfe entstehen können (Fußbodenkleben usw.) muß der Kessel zuvor außer Betrieb genommen werden und erloschen sein.
- 9) Nach Beendigung der Heizsaison muß der Kessel gründlich gereinigt werden (siehe Anhang Nr.1 zum Kap.Nr.7 „Wartung“). Die an den Kesselwänden anhaftenden Verbrennungsrückstände könnten korrosiv wirken, und zwar die ganze Zeit hindurch, wo der Kessel außer Betrieb gesetzt wird. Die Nichtreinigung des Brenners kann einen großen Einfluß auf unvollkommene Verbrennung haben. Wir empfehlen mit diesen Arbeiten eine Fachfirma zu beauftragen.
- 10) Bei Arbeiten an den oder in der Nähe der mechanisch beweglichen Teile (Förderschnecke usw.) ist eine sichere Abschaltung der Anlage vom Stromnetz sicherzustellen. Verletzungsgefahr!
- 11) Der Kessel darf nur mit den Parametern und in Übereinstimmung mit den Empfehlungen betrieben werden, die in dieser Betriebsanleitung festgelegt sind.  
Falls der Kessel im AUTO-Regime arbeitet und es kommt gerade zu einem Stromausfall, so fängt der Kessel an, nach Erneuerung der Stromlieferung, im Programm elektrische Zündung (falls vorhanden) zu arbeiten.
- 12) Der Hersteller übernimmt keine Verantwortung für Fehler und folgende Schäden, die durch nicht fachgemäße Bedienung der Anlage ggf. durch Verletzung der in dieser Betriebsanleitung aufgeführten Grundsätze, allgemein geltenden Normen und Verordnungen oder durch Benutzung eines ungeeigneten Brennstoffes verursacht wurden.
- 13) Beim Transport der Kessels sowie Manipulation mit ihm sind die für die Manipulation mit Schwerlasten geltenden Sicherheitsvorschriften und Verordnungen einzuhalten.
- 14) Es ist verboten auf den umgemantelten Kessel schwere Gegenstände hinzulegen ggf. ihn zu betreten. Es wird empfohlen die Schutzfolie erst nach kompletter Beendigung aller Bauarbeiten und Montagen abzunehmen.
- 15) Extern Aschenkasten muss sein in Betrieb feste beigelegt zu Kessel auf richtige Flansche. Deckel extern Aschenkasten muss sein jederzeit dicht eingeschlossen! Sonst droht Flucht Rauchgassprodukt in Kesselraum.

## 2. EINSATZ DES KESSELS UND SEINE VORZÜGE

Die Baureihe der automatischen KP-Warmwasserkessel für Biomasse dient vor allem zur Beheizung von Familienhäusern, kleineren Objekten, Erholungsobjekten und kleinen Betriebsstätten oder Unternehmerrgebäuden.

**Vorzüge der Kessel :**

- 1) **AUTOMATISCHER BETRIEB**, der durch einen Raumthermostat in Zusammenarbeit mit der Kesselsteuerung gesteuert werden kann. Und er kann auch mit Thermostat von Behälterwarmwasser(BWE), Aussenthermometer oder eventuelle übergeordnete Kesselsystem. Das garantiert **KOMFORT** und maximale Einsparung von Brennstoffe
- 2) Automatische Aschenausstragung sichert lange Zeit ohne Bedienung und maximal Komfort für Benutzer.
- 3) Die moderne Bauweise der **KESSELREGELUNG**, die den Betrieb des Kessels steuert, erübrigt Hande Bedienung und garantiert hohe Zuverlässigkeit des Betriebes Mit Weitere Möglichkeit Fernbedienung
- 4) Die Bauweise sowie Programmausstattung (Software) der Kesselregelung ermöglicht eine **VORRANGSCHALTUNG FÜR BRAUCHWASSERERWÄRMUNG** (BWE) im Boiler ohne Einsatz weiterer Steuer- und Regelemente.
- 5) **LEISTUNGSMODULATION** bei Kessel ermöglicht Herstellung Warmenergie nach Promptbedarfgebäude.
- 6) **EQUITHERM HEIZUNG** durch Regulation Wassertemperatur auf geforderte Temperatur ist sehr positiv auf Heizungskosten für Benutzer.
- 7) Der hier angewandte Brenner-System mit zwei separaten Antrieben und einem keramischen katalytischen Reflektor garantiert perfekte **RAUCHLOSE VERBRENNUNG DES BRENNSTOFFES**, was nicht nur den hohen Wärmewirkungsgrad des Kessels unterstützt, sondern sichert auch hervorragende ökologische Parameter mit einem Mindestanteil der Schadstoffe in den Verbrennungsprodukten (diese liegen etwa um 20-50 mal niedriger als beim klassischen Kessel)
- 8) Hohe **BETRIEBSSICHERHEIT**, gegeben durch getrennte Konstruktion des Systems der Transporttrassen für den Brennstoff und durch die gewählte Beförderungsart.
- 9) Der Kessel ermöglicht **TEMPERIERUNG DES OBJEKTES** - durch ein passend gewähltes System mit Strombenutzung.
- 10) Der Kesselmantel ist mit einem hochbestehenden **KOMAXIT-ANSTRICH** versehen. Diese Beschichtung ist sehr widerstandsfähig und sichert dem Kessel ein langfristiges gutes Aussehen. Der Design des Produktes ist mit modernen Formelemente gestaltet - dies spricht für hohe Professionalität des ganzen Hersteller-Teams.
- 11) Die Kessel sind bereits in vielen EU-Ländern **FÖRDERFÄHIG**
- 12) **FERNBEDIENUNG** und Fernüberwachung durch Internet oder GSM Verbindung.

### **3. TECHNISCHE DATEN VERNER AXX2**

**Nach individuellem Heft / Tabelle**

#### **4. KONSTRUKTIONSBESCHREIBUNG**

Die Konstruktionslösung entspricht der Norme EN - 303.5 / 2012 - d.h. Kessel für Zentralheizung - Teil 5 (Kessel für Zentralheizung mit automatischer Lieferung des Brennstoffes mit einer Nennleistung bis 300 kW).

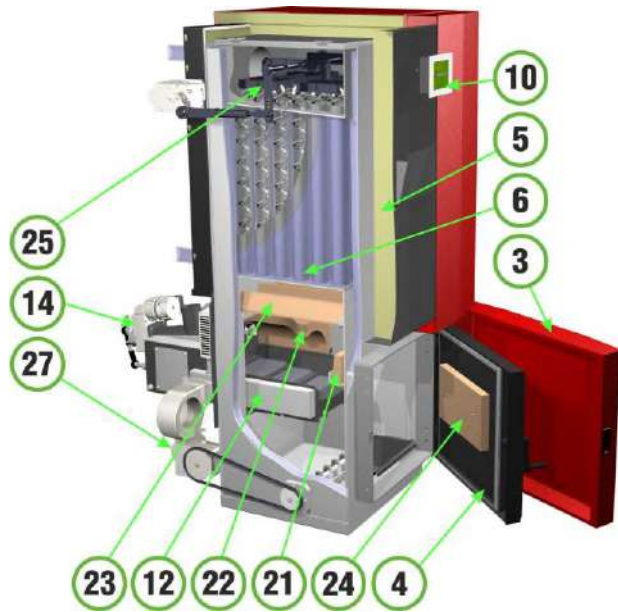
##### **Die HAUPTTEILE des Kessels:**

- 4.1 Kesselkörper
  - 4.2 Kesselregelung E2008
    - 4.2.1 Steuereinheit RJE2008
    - 4.2.2 Steuerterminal TE2008
  - 4.3 Brenner-Heizraum
    - 4.3.1 Förderschnecke F2 und einem separaten Antrieb
    - 4.3.2 Flexible Verbindungsschlauch
    - 4.3.3 Ventilator
    - 4.3.4 Spiralen Elektrische Zündung
  - 4.4 Keramische Teile
    - 4.4.1 Keramische Reflektor
    - 4.4.2 Sekundär Keramischer Rost
    - 4.4.3 Keramische Schild
  - 4.5 Förderschnecke F1 und einem separaten Antrieb
  - 4.6 Kesselverkleidung mit Wärmeisolierung
  - 4.7 Reinigungssystem
    - 4.7.1 Aschenausstragung
    - 4.7.2 Wärmetauscherreinigung
    - 4.7.3 Extern Aschenkasten
  - 4.8 Abzugventilator (bei KP 12,22 ist es wählbare Zubehör)
- Zu Kessel ist auch geliefert:
- 4.9 Standard-Zubehör
  - 4.10 Wählbares Zubehör
  - 4.11. Brennstoffbehälter (nach dem Wunsch)

Bild 1 Beschreibung Hauptteile

**Legende:**

- 1** Kesselkörper
- 2** Extern Aschenkasten
- 3** Kessel Türdeckung
- 4** Kessel Tür
- 5** Wärmeisolierung
- 6** Wärmetauscher
- 7** Vorlaufwasser
- 8** Rücklaufwasser
- 9** Abgasrohre
- 10** Steuerung
- 11** Hauptplatine für die Steuerung
- 12** Brenner
- 13** Förderschnecke F2
- 14** Motor mit der Getriebe F2
- 15** Förderschnecke F1
- 16** Motor mit der Getriebe F1
- 17** Flexible Verbindungsschlauch
- 18** Ventilator Verbrennungsluft
- 19** Zündungpatrone
- 20** Abgasfühler
- 21** Keramische Schild
- 22** Keramische Reflektor
- 23** Sekundär Keramischer Rost
- 24** Türformstücke
- 25** Reinigungssystem
- 26** Motor mit der Getriebe Wärmetauscherreinigung
- 27** Aschenaustragung
- 28** Motor mit der Getriebe Aschenaustragung



## 4.1. KESSELKÖRPER - HAUPTTEILE

### Kesselkörper

Der Kesselkörper ist aus Kessel-Stahlblech und -Röhren höchster Qualität als ein geschweißtes Stück hergestellt. Seine Form ist so konstruiert, daß bei den einzelnen Leistungsniveaus eine wirkungsvolle Abkühlung der Verbrennungsprodukten gewährleistet ist, wozu das neu entwickelte System der Turbulatoren einen wesentlichen Beitrag leistet. Die Form des Wärmetauschers selbst ermöglicht eine wirksame und einfache Reinigung jedes einzelnen Rauchgaszug separat in vorgeschriebenen Zeitabständen.

Der Kesselkörper enthält:

4.1.1 Stahlsweissstück mit Rohrwarmwassertäuscher

4.1.2 - 1 Stck. Tür zur Brennstoffzündung, Kontrolle des Brennens während des Kesselbetriebes. Die Tür ermöglicht ferner den Einbau des keramischen Katalysators sowie des keramischen Nachheizrosts vor der Inbetriebnahme und die

4.1.3 Rauchgasabzug 130 mm - 150 mm – 160 mm – nach der Tabelle Nr 3

4.1.4 Heizungsvorlauf - Anschluß G 1 1/2" (inneres Gewinde)

4.1.5 Heizungsrücklauf - Anschluß G 1 1/2" (inneres Gewinde)

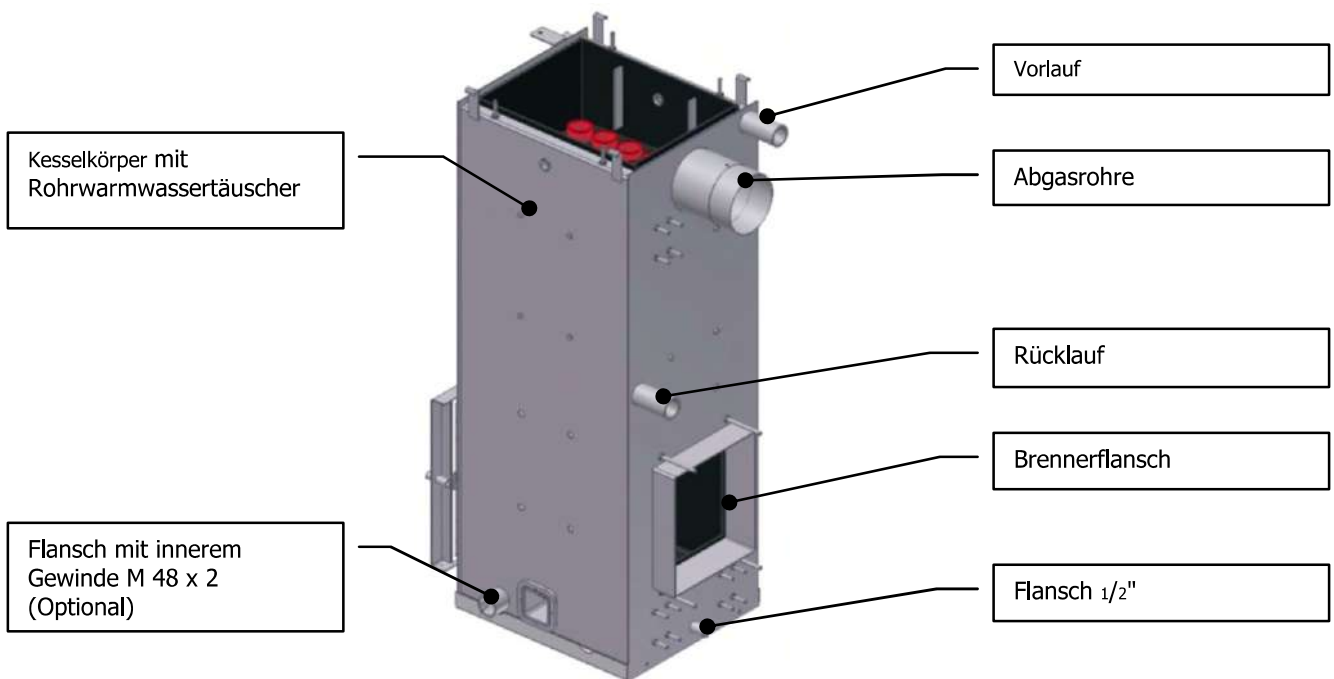
4.1.6 hinterer Flansch zum Einbau des

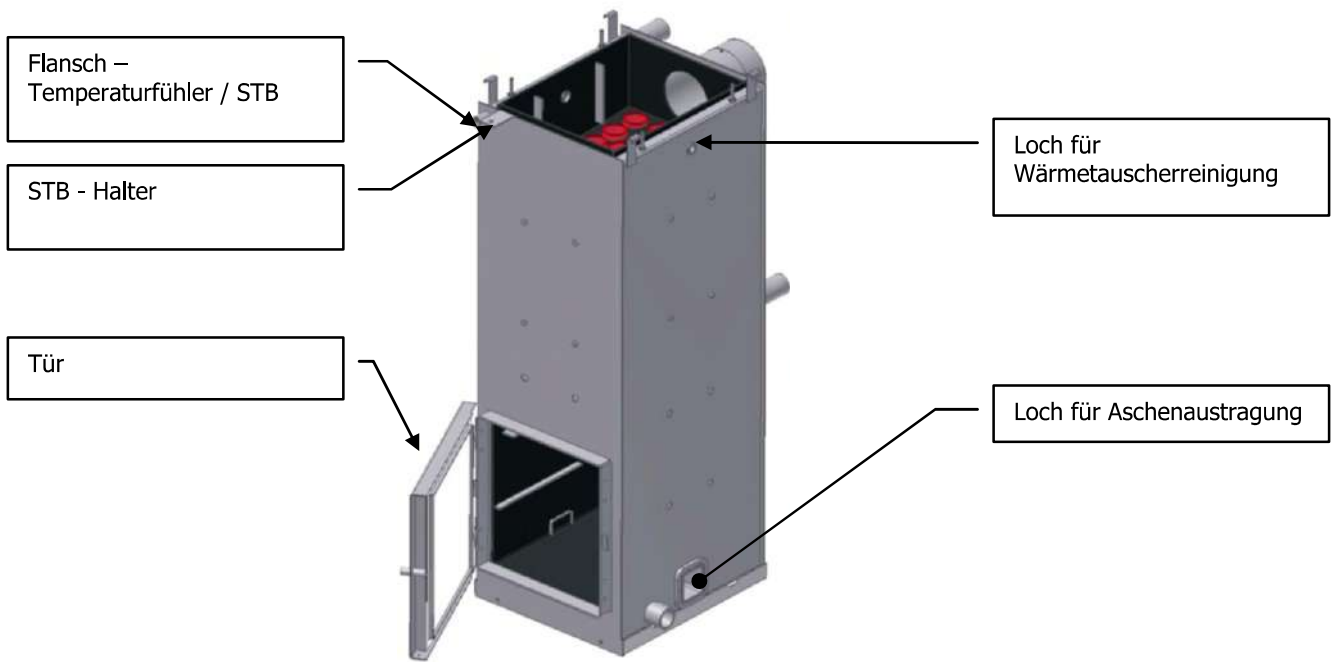
4.1.7 Flansch 1/2" zur Installation des Ein-/Ablassventiles

4.1.8 Flansch mit innerem Gewinde M48 x 2 mm für event. Einbau einer elektrischen Spirale

4.1.9 Flanschen mit Loch für Aschereinigung aus Brennerraum

4.1.10 Obere Loch für Reinigung





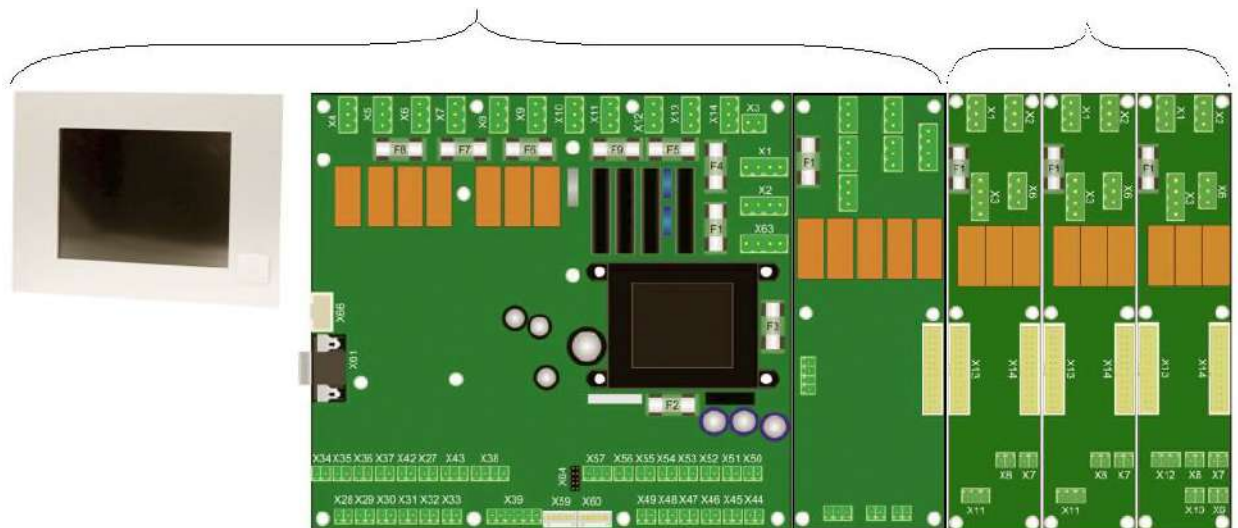
**Bild 1 Kesselkörper**

## 4.2. STEUERUNGSSYSTEM DES KESSELS

In den Kessel sie sind abgesetzt modular konzipiert Ablaufüberwachungssystem mit berührend Bildschirm. Ablaufüberwachungssystem in den Kessel dient für automatisches Handhaben Tätigkeit in den Kessel mit Hilfe Einstell und Regelement (Thermometer, Sensoren ah.) in gewünscht Regime. Ermöglicht ebenfalls direkte Handhaben Einhausung, was sich setzt ein unter anderem bei Anführen in den Kessel in Betriebes. Ablaufüberwachungssystem setzt sich zusammen aus eigen leitend Abteilungen (einschließlich Leistung Teile) anbringen an Hüfte in den Kessel (Position 4.2.1) und Einstell Datenendstelle (Position 4.2.2). Datenendstelle ist im Durchführung berührend Bildschirms. Konstruktion Ablaufüberwachungssystem und sein elektrische Deckung ermöglicht gefahrlos und zuverlässig Betriebsablauf Einrichtung in rauh der betrieblichen und klimatisch Bedingungen Kesselanlage.

Grundkonfiguration

Erweiterungsmodule



Touchterminal  
HZS 555-S

Hauptplatine  
HZS 521-G

Module  
HZS 532-1/HZS533/HZS533/HZS535

**Bild 2 Steuerung**

Steuerung – Teile:

	Nr.		Obj.kod
Hauptplatine	HZS 521-G	Standard	
Touchterminal	HZS 555-S	Standard	
Zusatzmodul	HZS 532-1	Standard	
Erweiterungsmodul	HZS533	Optional	
Solarmodul	HZS535	Optional	

Konfiguration:

Heizkreis						Module - Platine				
TO1					TUV		HZS 521-G	HZS532-1		
TO 1	TO2				TUV		HZS 521-G	HZS532-1		
TO 1	TO2	TO3			TUV		HZS 521-G	HZS532-1	1 ks	HZS 533
TO 1	TO2	TO3	T04		TUV		HZS 521-G	HZS532-1	2 ks	HZS 533
TO 1	TO2	TO3	T04	TO5	TUV		HZS 521-G	HZS532-1	3 ks	HZS 533
TO 1	TO2	TO3	T04	TO5	AKU		HZS 521-G	HZS532-1	3 ks	HZS 533
TO 1	TO2	TO3	T04		AKU	SOL	HZS 521-G	HZS532-1	2 ks	HZS 533
										HZS 535

TO – Heizkreis  
TUV – Warmwasser

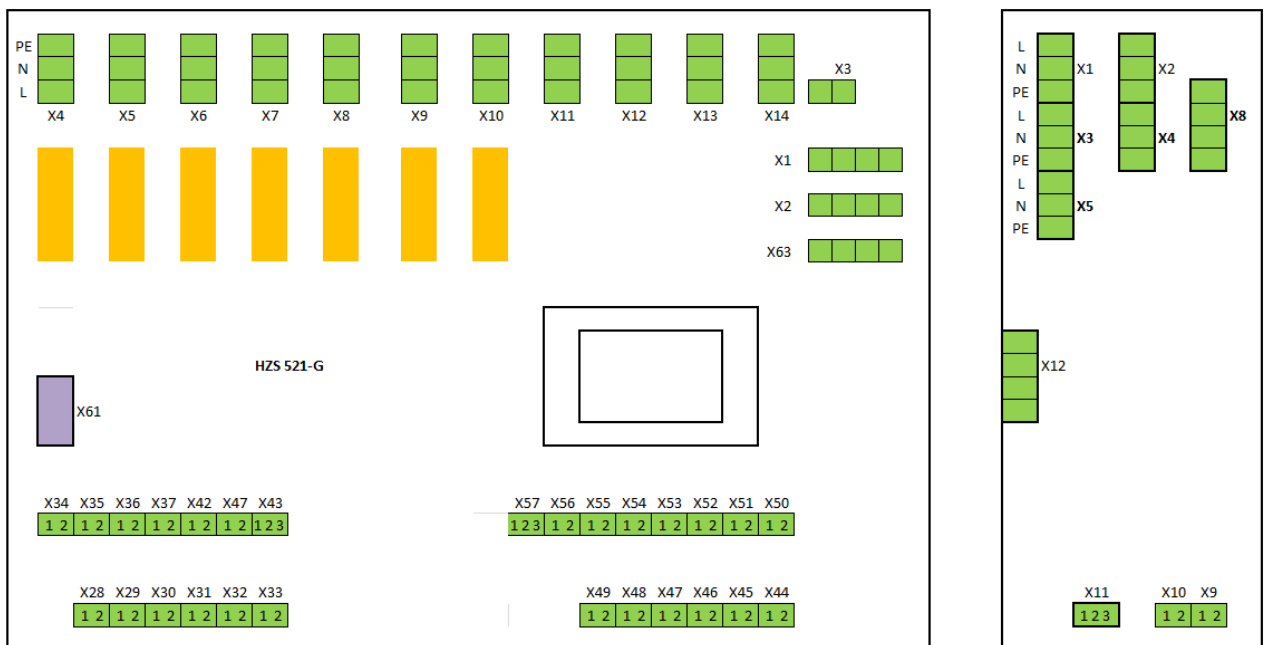
AKU – Pufferspeicher  
SOL – Solarsystem

#### 4.2.1. Grundkonfiguration – VERNER A302, VERNAR A602

Steuerung ist gespeist aus dem Netz, Versorgungsspannung ist **230V/50Hz**. Datenendstelle ist getränkt aus leitend Abteilungen gefahrlos Speise Spannung +24 in DC. Kommunikation Datenendstelle mit Lenkungseinheit besorgt Übertragungsprotokoll „**CAN bus**“.

Mechanisch ist Lenkungseinheit installierter in Mäntel Einrichtung.

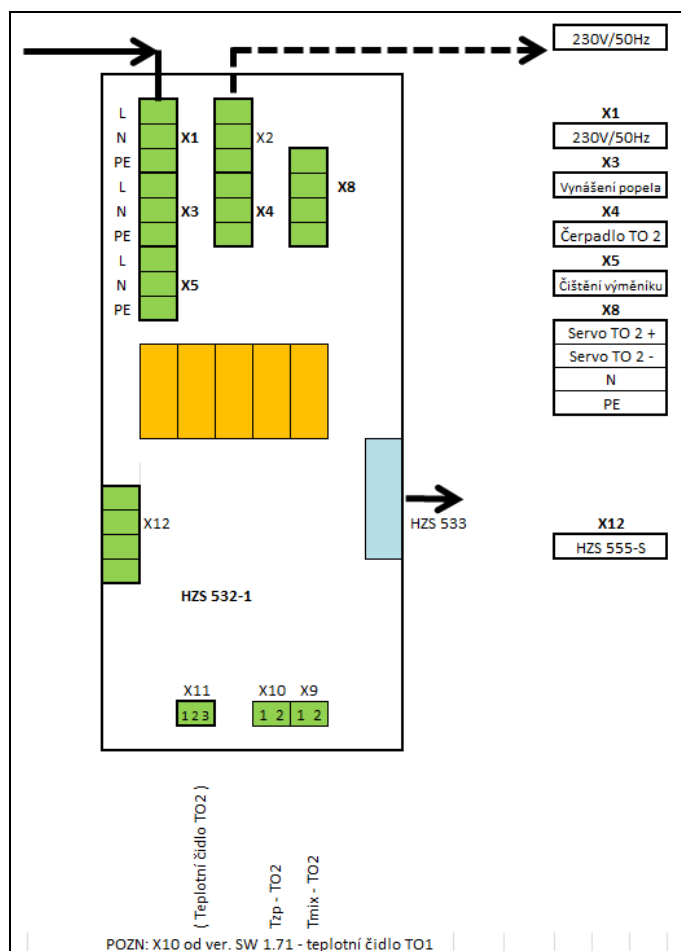
Einbau ist vorgenommen sei in **linke** oder **rechte** Seite Kesselmantel, entlang räumlich der Möglichkeiten Kesselanlage.



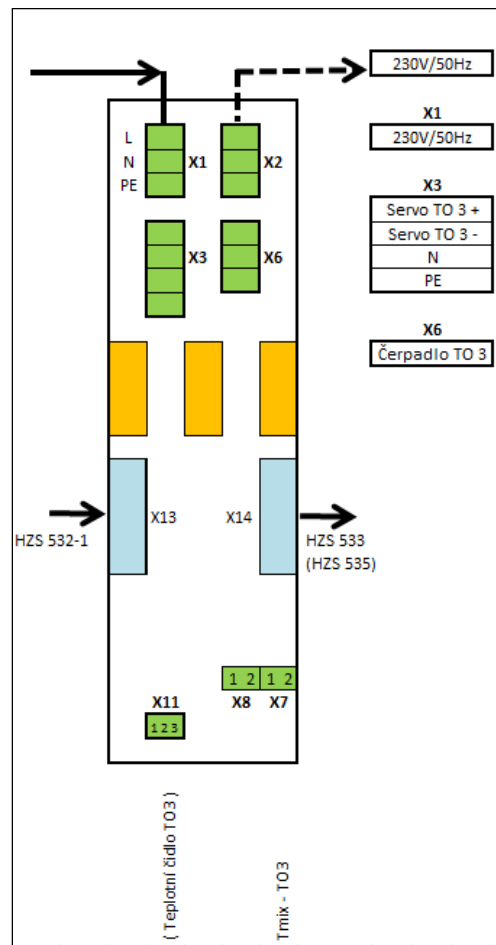
**Bild 3 Steuerung - Grundversion = HZS 521-G + HZS 532-1**

<b>HZS 521-G</b>		Klemme	
Netz		X1	
Netz zu HZS 532-1		X2	
STB		X3	
Gitter		X4	
<b>Servo 3 (4)-wegventil TO1 +</b>		<b>X5-L, N, PE,</b>	
<b>Servo 3 (4)-wegventil TO1 -</b>		<b>X6-L, N, PE</b>	
<b>Pumpe - Warmwasser</b>		<b>X7-L, N, PE</b>	
<b>Pumpe - Kesselkreiss</b>		<b>X8-L, N, PE</b>	
El. Zündspirale		X9-L, N, PE	
<b>Heizkreisspumpe TO1</b>		<b>X10-L, N, PE</b>	
<b>Heizkreisspumpe TO1</b>		<b>X10-L, N, PE</b>	
Ventilator		X11-L, N, PE	
Abgasventilator (Optional)		X12-L, N, PE	
<b>Förderschnecke P1</b>		<b>X13- L, N, PE</b>	
Förderschnecke P2		X14- L, N, PE	
<b>Wassertemperatur TO1</b>			
		<b>X28</b>	KTY81-110
<b>Kesselkreistemperatur</b>			
		<b>X29</b>	KTY81-110
<b>Kesseltemperaturfüller</b>			
		<b>X30</b>	KTY81-110
Abgastemperaturfüller (PT 1000)		X31	PT1000
<b>Warmwasserboiler/Puffer – Füller oben</b>			
		<b>X32</b>	KTY81-110
<b>Warmwasserboiler/Puffer – Füller unten</b>			
		<b>X33</b>	KTY81-110
<b>Aussentemperaturfüller</b>			
		<b>X34</b>	KTY81-110
Abgastemperaturfüller (Thermofüller)		X36	
Drezahlfüller <b>P1</b>		<b>X44</b>	
Drezahlfüller P2		X45	
<b>Raumthermostat TO1</b>		<b>X46</b>	
<b>Warmwasserboiler - Thermostat</b>		<b>X47</b>	
<b>Raumthermostat TO2</b>		X48	
<b>Raumthermostat TO3</b>		X49	
<b>Raumthermostat TO4</b>		X50	
<b>Raumthermostat TO5</b>		X51	
<b>Wasserdruckfüller</b>		X55	
<b>Externe Kontakt</b>		X53	
Verbindung mit - HZS 555-S		X61	

## ERWEITERUNGSMODUL – HZS 532-1



## ERWEITERUNGSMODUL HZS 533



## ERWEITERUNGSMODUL HZS 532-1

HZS 532-1		Klemme	
Netz		X1	
Netz zu Erweiterung		X2	
<b>Aschaustragung</b>			
Heizkreisspumpe TO2		X3	
Wärmetauscherreinigung		X4	
Servo 3 (4)-wegventil TO2		X5	
<b>Servo 3 (4)-wegventil TO2</b>			
<b>Wassertemperatur TO2</b>			
		X8	
Wassertemperatur TO2		X9	KTY81-110
Raumtemperaturfüller TO1		X10	KTY81-110
Raumtemperaturfüller TO2		X11	KTY81-110

## ERWEITERUNGSMODUL modul HZS 533

<b>HZS 533</b>		Klemme	
Netz		X1	
Netz zu Erweiterung		X2	
<b>Servo 3 (4)-wegventil TO3 (4, ...)</b>			
		<b>X3</b>	
<b>Heizkreisspumpe TO3 (4, ...)</b>			
		<b>X6</b>	
<b>Wassertemperatur TO3 (4, ...)</b>			
		<b>X7</b>	KTY81-110
<b>Raumtemperaturfüller TO3 (4, ...)</b>			
		<b>X11</b>	KTY81-110

#### 4.2.1.1. Technische daten

##### HZS521-G

Versorgungsspannung	230 V AC +/- 10 % (Eingangsspannung für Netztrafo im Leistungsteil, Eingangsspannung für STB, Phase für Phaseanschnitt-, Relais- und Triacausgänge)
Netzfrequenz	45 – 65 Hz
Stromaufnahme Versorgungsspannung (230 V AC)	<b>Gesamtstromaufnahme</b> 200 mA + Stromaufnahme der angeschlossenen Verbraucher (max. 16 A)
	<b>Netzversorgung Netztrafo</b> Versorgung für Leistungsteil und CPU-Elektronik, Versorgung für Heizung Lambdasonde: 200 mA
	<b>Netzversorgung über STB geschaltet L-STB</b>  <i>Angeschlossene Verbraucher über Sicherung F4 (3,15 AT):</i> X11 Primärlüfter: maximal 690 W/ maximal 3 A  <i>Angeschlossene Verbraucher über Sicherung F5 (10 AT):</i> X14 Schnecke: maximal 690 W/ maximal 3 A  <i>Angeschlossene Verbraucher über Sicherung F6 (10 AT):</i> X9 Turbine: maximal 2300 W/ maximal 10 A  <i>Angeschlossene Verbraucher über Sicherung F7 (10 AT):</i> X8 Zündung: maximal 2300 W/ maximal 10 A  <i>Angeschlossene Verbraucher über Sicherung F8 (10 AT):</i> X5 Wärmetauscherreinigung: maximal 690 W/ maximal 3 A X6 Rost auf: maximal 690 W/ maximal 3 A X7 Rost zu: maximal 690 W/ maximal 3 A
	<b>Netzversorgung nicht über STB geschaltet L</b>  <i>Angeschlossene Verbraucher über Sicherung F9 (10 AT):</i> X10 Kesselkreis Rücklaufpumpe: maximal 2300 W/ maximal 10 A

#### 4.2.1.2. Ein-und Ausgänge

##### MODUL HZS 521

#### Systembeschreibung

Dieses Heizsystem ist modular aufgebaut. Das Leistungsteil HZS 521 ist ein Modul für den Kessel. Es kommuniziert mit dem CPU-Modul und führt die übermittelten Befehle aus. Es handelt sich hier um eine einfache Baugruppe zur Steuerung von automatisierten Prozessen in einem Heizsystem.

Auf der Steuerung befinden sich alle Schnittstellen und Anschlüsse für die Ansteuerung des Heizkessels. Sie sind an die Anforderungen des Ofens angepasst.

##### Modul HZS 532-1

intern Erweiterungsmodul

- Termofühler (PT1000 nebo KTY81-110 nebo KTY81-122 / -25 až 100 ° C / 0,2 ° C / ± 0,5 ° C / 2-pin)
- Thermofühler (PT1000 nebo KTY81-110 nebo KTY81-122 / -25 až 100 ° C / 0,2 ° C / ± 0,5 ° C / 2-pin)
- Raum-Einheit (660 - 1200 Ohm / 0,6 / ± 2 Ohm)

Es ist anschließen bis 5 abteilungsintern ausdehnenden Module anschließen

CPU beigelegt über abteilungsintern Sammelschiene **CAN**

Beischließen innere ausdehnenden Modul ist Fegen mittels 26-PIN Bandkabel

230 in AC Speisung hinein und hinaus (2 x **3 - pin**)

Adern sind für Dauerstrom zirka 6,15 so dimensiert, dass sich im Fall Absperren des Motors geheisst haben.

**HZS 532** innere Expansion Regulator beiliegen zu Prozessor mit **4 - Pin** Phoenix Riegel, über ihnen Speisung +24 in für innere Expansion

Innere Erweiterungsmodule muss angebracht nah sich sein! Verlängern Bandkabel für Verbindendung ist nicht gestattet!

##### HZS 533 interne Heizkreissmodule

- Temperatur Vorlauf (PT1000 / -10 až 120 ° C / 0,2 ° C / ± 0,5 ° C / 2-pin)
- Temperatur Rücklauf (PT1000 / -10 až 120 ° C / 0,2 ° C / ± 0,5 ° C / 2-pin)
- Raumfüller (skutečná hodnota: 660 - 1200 Ohm / 0,6 / ± 2 Ohm)  
(Eingestellte: 1000 - 1100 Ohm / Ohm / ± 2 Ohm)
- Servo + (relé výstup / 230 V AC / 1 A)
- Servo - (relé výstup / 230 V AC / 1 A)
- Pumpe (relé výstup / 230 V AC / 3 A / 3-pin)

Innere Erweiterungsmodule muss angebracht nah sich sein! Verlängern Bandkabel für Verbindendung ist nicht gestattet!

#### 4.2.1.3. Programierung

Programmierung - durch USB Steckverbindung, die ist am Terminal untergebracht.

#### 4.2.2. Touchterminal



#### Bild 4 Touchterminal

Datenendstelle mit berührend Display im Schwang ist auf der Vorderseite untergebracht. Sein programmgesteuert Einstellpunkte ermöglichen schnelle und einfache Gerätesteuerung.

Für Handhaben sie sind auf dem Bildschirm benützt grafisches Grundelement:

- Tasten mit Aufschriften oder Piktogramm
- Verstellbare Einstell Grundstoffe (Analogie der Potentiometer)
- Feld mit numerisch Wert

Für Datendarstellung verwendet wird numerisch den Wert, Chart beziehungsweise Kombination.

Handhaben möglich ist ausführen Finger oder mittels geeignet Esstäbchen mit weichem Endung (beispielsweise Rund gewendet Ende Federn oder Kugelschreiber, beziehungsweise Bleistift mit Gummi, usw.).



#### **Aufmerksamkeit:**

Für Handhaben berührend Bildschirms darf nicht sein benützt hart und scharfe Gegenstände, die können sie wirken Besch, Bauschutzbereich dünnes Metallblatt berührend Bildschirms.

Reinigung Bildschirms möglich ist durch trocken Staubtuch und im Fall stark Verunreinigung mittels Wasser leicht befeuchtet Wischtücher aus Mikrofaser. In keinem Fall darf nicht erfolgen fließt Wasser oder anderer Flüssigkeit in Einrichtung!

Stilllegen keine chemisch Lösungsmittel!

Datenendstelle fernhalten von Überhitzung Einfluss Wirkung äußere thermisch Quelle. Temperaturen über 50°C können sie wirken dauerhafte Beschädigkeit.

#### 4.2.2.1. Technische Daten

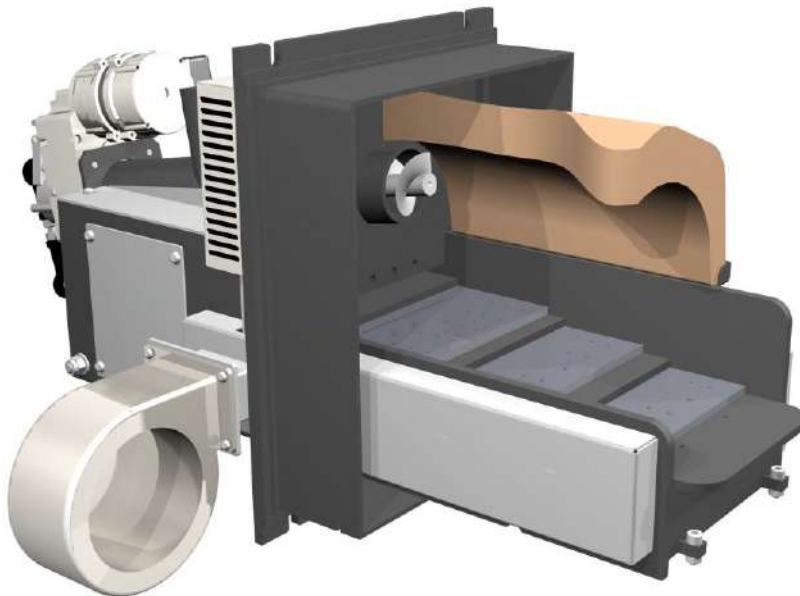
Stromversorgung	+24 V DC MIN +18V DC                      MAX +30V DC
Stromverbrauch	Ca 440 mA (pro + 24 V) , Max. 650 mA
Stadbyverbrauch	ca 0.56 W
Startstrom	Max. 25 A pro 20 µs

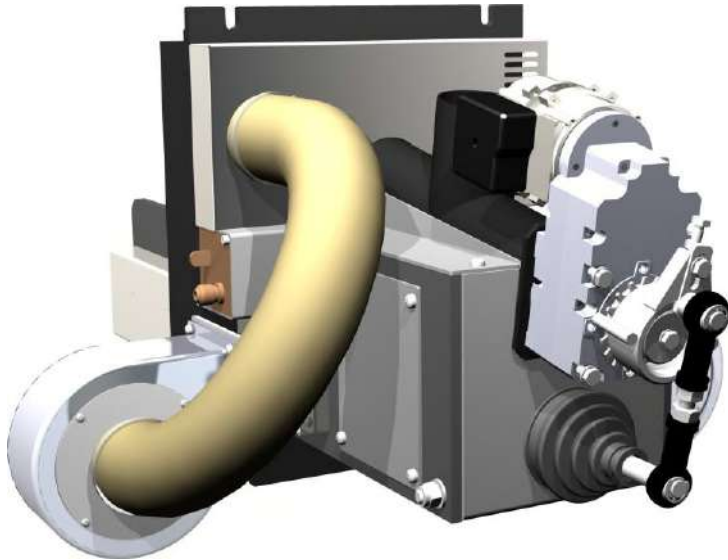
Lagertemperatur	-10 – +85 °C	
Arbeitstemperatur	0 – 50 °C	
Feuchtigkeit	10 - 90 % bez kondenzace	
EMV Stabilität	EN 61000-6-2: odolnost EN 61000-6-4: emise	
Vibrationresistenz	EN 600068-2-6	2 - 9 Hz: Amplituda 3.5 mm 9 – 200 Hz: 1 g (10 m/s <sup>2</sup> )
Stossresistenz	EN 60068-2-27	15 g (150 m/s <sup>2</sup> ) Délka 11 ms, 18 rázů
El. Schutzart	EN 60529	Přední část: IP54 Plášť: IP20

### **4.3. BRENNER – VERNER A602, EINSCHL. FÖRDERSCHECKE F2 MIT ANTRIEB**

- 4.3.1. Brennerkörper
- 4.3.2. Förderschnecke 2 mit Antrieb
- 4.3.3. Rotationsfühler
- 4.3.4. Plastikrohre
- 4.3.5. Ventilator
- 4.3.6. Zündspirale
- 4.3.7. Tunel
- 4.3.8. Brennerrost (Guss)

**Bild 5 Brenner VERNER A602**





## **1.1. BRENNER – VERNER A302 EINSCHL. FÖRDERSCHECKE F2 MIT ANTRIEB**

- 4.4.1. Brennerkörper (mit feste Eisenbrennrost)
- 4.4.2. Förderschnecke 2 mit Antrieb
- 4.4.3. Rotationsfühler
- 4.4.4. Plastikrohre
- 4.4.5. Ventilator
- 4.4.6. Zündspirale (1\*100W oder 2\*500W)
- 4.4.7. Tunnel



**Brennerkörper** – ist ein hohles Schweißteil aus rostfrei Stahl mit schrägem Brennstoffeintritt von unten. Der Brennstoff wird mit Hilfe der eingebauten, mit einem Elektromotor mit Getriebe angetriebenen **Förderschnecke F2** befördert.

Der Zusammenbau von Schlitz- und Runddüsen des Verbrennungsrosts sichert Zuführung von Verbrennungsluft, damit der zugeführte Brennstoff während der Verweilzeit im Verbrennungsbereich des Brenners gesteuert und vollkommen verbrannt wird. Der abgebrannte Brennstoff wird danach über die Überfallkante des Verbrennungsraums in den Aschenlade befördert.

Der Innenbereich des Brennerkörpers ist an den **Ventilator** angeschlossen, dessen Drehzahl im Zusammenhang mit der Soll-Leistung des Kessels, ggf. mit der benutzten Brennstoffart in breitem Bereich reguliert werden kann (siehe MENÜ 11.9 Ventilatoren - Kap. 9.4.9).

#### **Rotatinsfüller - Impulsdrehgeber**

Getriebe der Förderschnecken F1 und F2 sind mit Impuls-Drehgebern bestückt, die Betriebssicherheit des Kessels gewährleisten.

Der **Verbindungsschlauch zur Förderschnecke F1** aus feuerfestem Werkstoff verbindet die Förderschnecke 1 und Förderschnecke 2. Er ist Bestandteil der Brennstoffwege. Der Schlauch muss strenge Regeln für den Einbau erfüllen, um:

- nicht erhebliche Falten zu bilden, die reibungslose Bewegung des Brennstoffs behindern würden und der Schlauch ist mit dem Gefälle min. 50° (in Bezug auf die Horizontalebene) einzubauen
- der Schlauchanschluss an beide Stutzen muss fest und dicht sein.

## **4.6 KERAMIKTEILE**

Keramikteile sind unteilbarer Bestandteil der Verbrennungskammer des Kessels und beeinflussen entscheidend die Verbrennungsqualität.

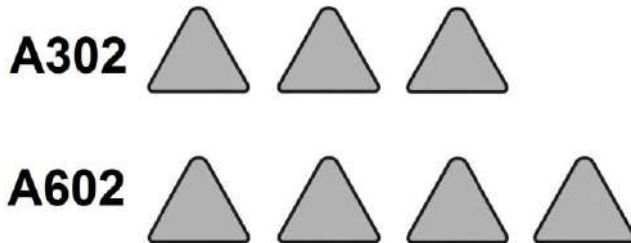
4.4.1 Keramischer Reflektor – ist an den oberen Flächen des Brenners angeordnet

4.4.2 Keramischer Sekundärrost - ist im Kesselkörper oberhalb der Brennerfeuerung angeordnet

4.4.3 Keramikschild – ist oberhalb d. Tür angeordnet

4.4.4 Keramische Türverkleidung – ist an der Tür montiert





#### Ker. Sekundärrost



Keramikschild



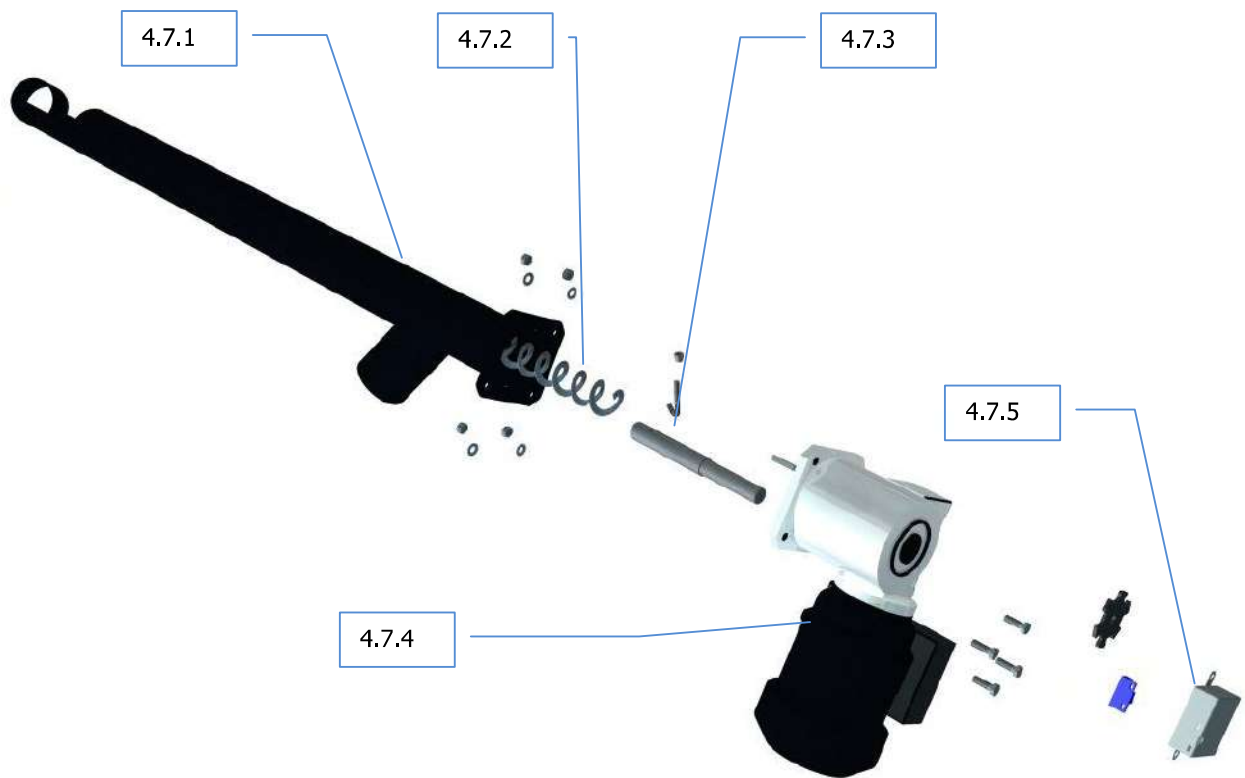
TÜRKERAMIK

## 4.7. FÖRDERSCHECKE P1 MIT ANTRIEB (VOM BRENNSTOFFBEHÄLTER)

Die Förderschnecke P1 dient zur Beförderung des Brennstoffs vom Brennstoffbehälter in die Brennerfeuerung. Er besteht aus einer Beförderungsrohrleitung mit Überfallpartie, die mit einem Stutzen endet. Die Förderschnecke wird in den Brennstoffbehälter unter einem Winkel eingebaut, der nicht 45° überschreiten darf. Bei vertikalerem Einbau der Förderschnecke wird der Brennstoff ungenau beschickt. Die Förderschnecke hat einen eigenen elektrischen Antrieb, der mit Hilfe der Steuereinheit gesteuert wird. Die Förderschnecke wird in unterschiedlichen Längen geliefert, die dem konkreten Behältertyp entsprechen. Getriebe der Förderschnecke F1 und F2 sind mit Impulsgebern bestückt, die Betriebssicherheit des Kessels gewährleisten.

Baugruppe der Förderschnecke F1 besteht aus:

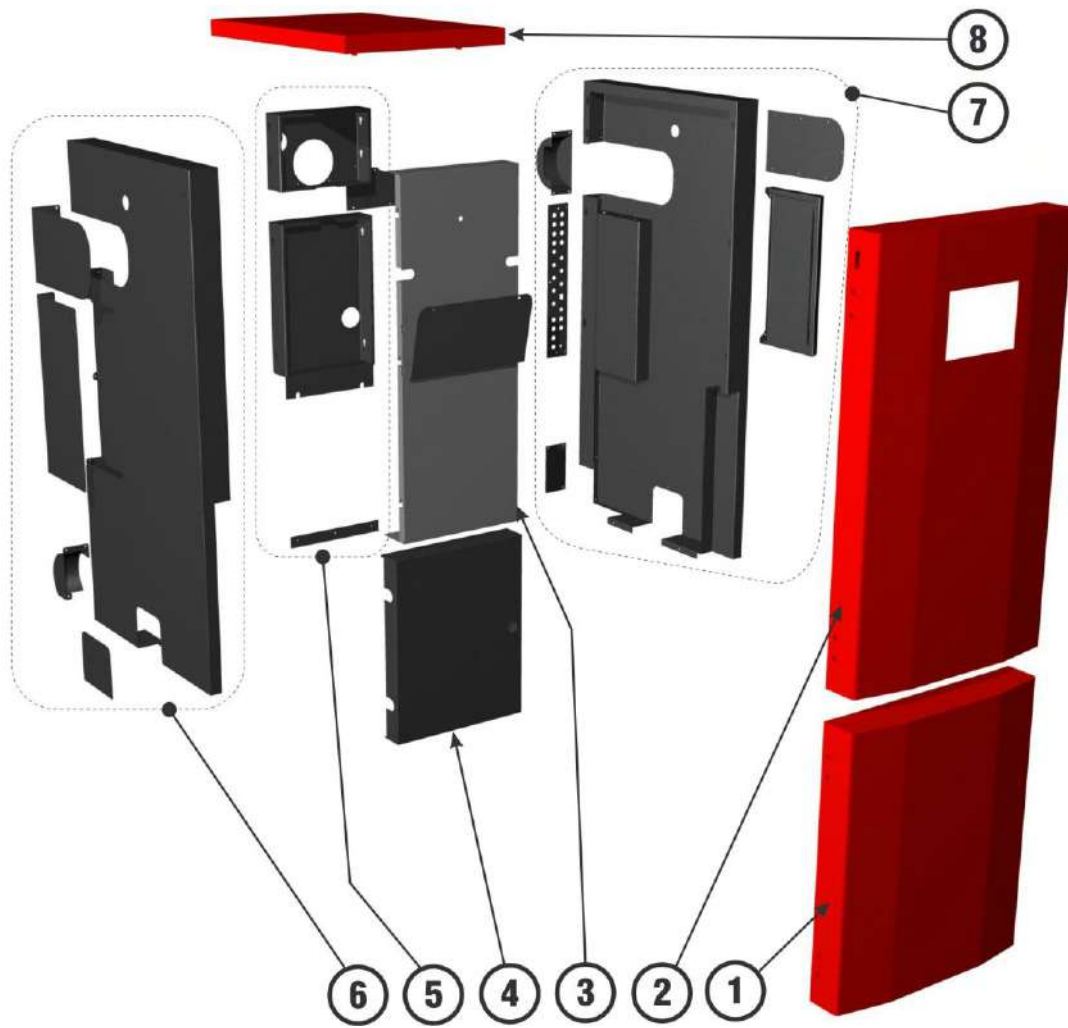
- 4.7.1. Förderschneckerohre mit Flansche
- 4.7.2. Schnecke (Durchschnitt - 38mm – VERNER A302; 53mm – VERNER A602)
- 4.7.3. Schneckenträger
- 4.7.4. Motor + Getriebe
- 4.7.5. Rotationsfüller



## Förderschnecke P1

### 4.8. KESSELUMMANTELUNG

Der Mantel des Kessels besteht aus Stahlblech, er ist pulverbeschichtet (KOMAXIT), die Pulverbeschichtung ist vollkommen Beständig gegen Umgebungseinflüsse und gewährleistet langfristig perfektes Aussehen der Produkte. Die Wärmedämmung in Stärke 8 cm besteht aus Wärmedämmungsplatten vom Typ ROCKWOOL

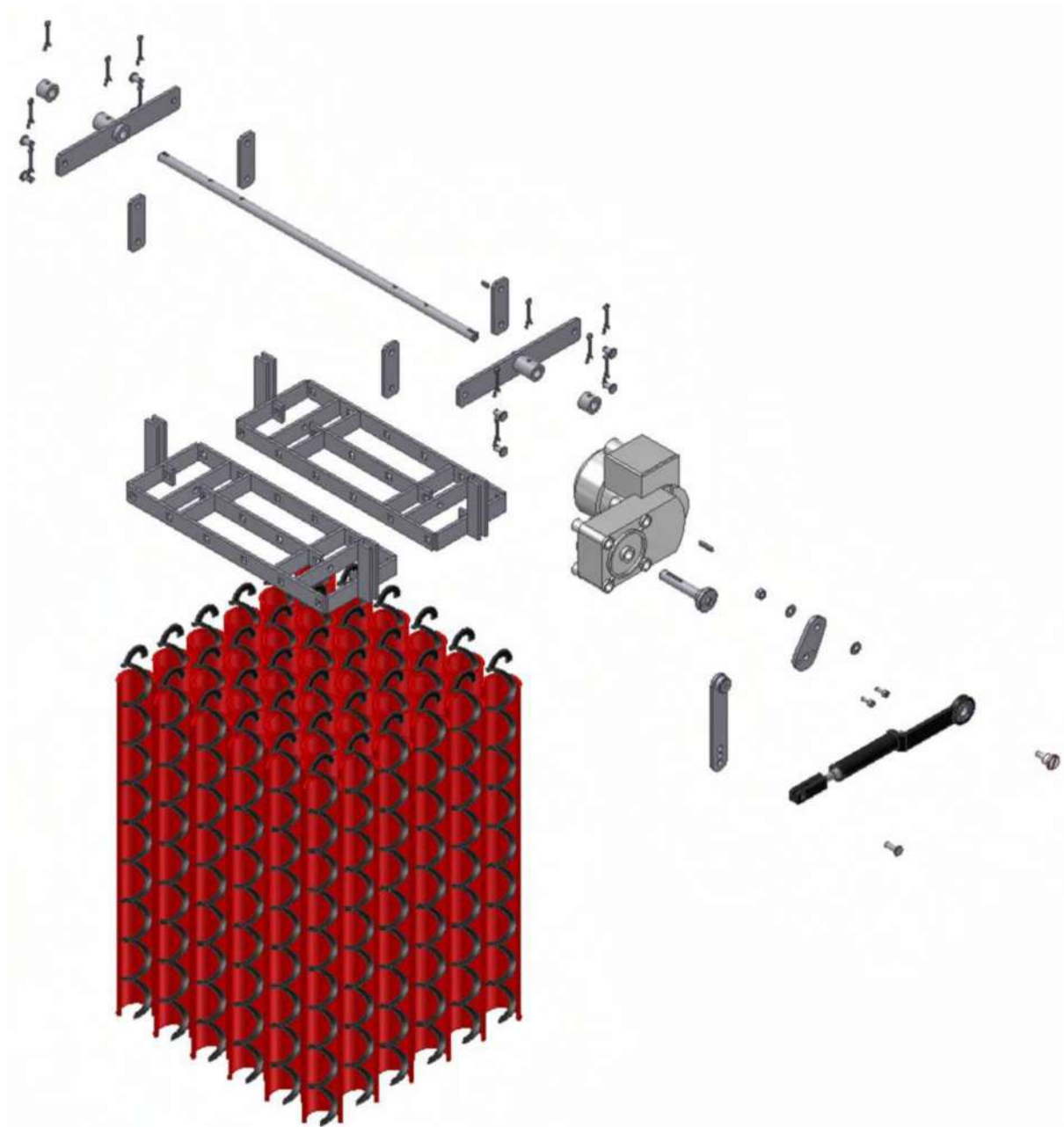


**Bild 6 Kesselmantel**

## 4.9. KESSELREINIGUNG

### 4.9.1. Wärmetauscherreinigung

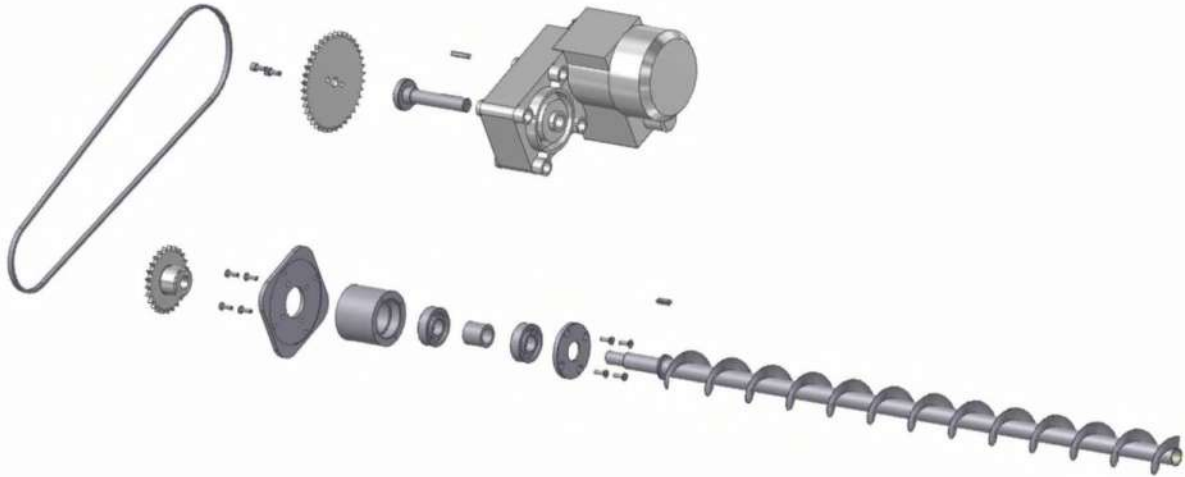
Reinigung des Wärmetauscher ist ein Komplex technischer Mittel und Programmiermittel zur Sicherstellung der Beseitigung von festen Verbrennungsrückständen aus den Rohrzügen des Kessel-Warmwasserauschers. Die Reinigung wird mit linearer Bewegung der Turbulator in den Wärmetauscherrohren mit der Förderschnecke sichergestellt. Der Antrieb erfolgt mit einem Elektromotor mittels Hebelübersetzung. Das Wärmetauscherreinigungssystem kann sowohl als linke, als auch rechte Ausführung eingebaut werden. Montage der gegebenen Ausführung erfolgt anhand der Bestellung werkseitig. Die Ausführung (linke/rechte) kann auch von einer Service-Firma vor Ort beim Einbau des Kessels geändert werden. Der Antriebsmotor ist an die Steuereinheit angeschlossen.



### 4.9.2. Aschenaustragung

Aschenaustragung ist ein Komplex von technischen Mitteln und Programmiermitteln, die in programmierten Zeitabständen Beseitigung von Asche aus dem Bereich der Brennerkammer in den externen Aschekasten sicherstellen. Die Asche wird mit Hilfe einer Förderschnecke beseitigt. Der Antrieb erfolgt mit einem Elektromotor mit Hilfe einer Zahnkette.

Das System der Aschenaustragung kann in linker sowie rechter Ausführung eingebaut werden. Montage der gegebenen Ausführung erfolgt anhand der Bestellung werkseitig. Die Ausführung (linke/rechte) kann auch von einer Service-Firma vor Ort beim Einbau des Kessels geändert werden. Der Antriebsmotor ist an die Steuereinheit angeschlossen.

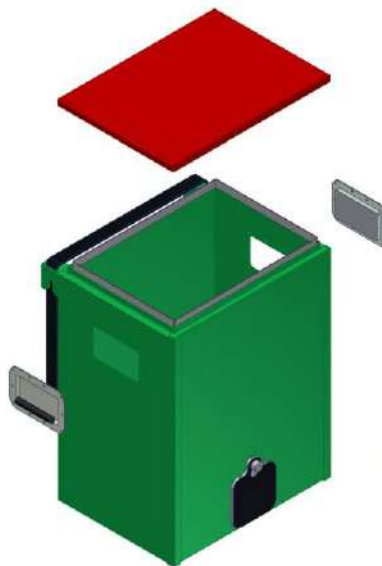


### 4.9.3. Externer Aschekasten

Der externe Aschekasten dient zur langfristigen Sammlung von Asche außerhalb des Verbrennungskammerbereichs. Der Aschekasten ermöglicht langzeitigen unbemannten Betrieb auch mit Brennstoffen mit hohem Aschegehalt. Er wird am Kesselkörper mit Hilfe eines Arretierhebels befestigt. Beim Betrieb des Kessels muss der Hebel in der unteren Position sein und die Verbindungsrohrleitung zwischen dem Kessel und dem Ascher muss dicht sein. Ebenfalls der Ascherdeckel muss dicht geschlossen sein. Beide diese wichtigen Bedingungen verhindern Austritt von Asche in den Kesselraum.

Der Aschekasten kann durch Umkippen des Arretierhebels in die obere Position und Verschiebung in Richtung vom Kessel abgenommen werden.

Ausschütten des kalten Inhalts in einen Behälter für Kommunalabfall ist am besten von zwei Personen durchzuführen.



**Externe Aschenkasten**

#### 4.10. STANDARDZUBEHÖR

- Außentemperaturfühler für Aussentemperaturregelung
- Anlegetemperaturfühler – Temperaturmessung hinter dem Mischventil
- Anlegetemperaturfühler – Temperaturmessung Rücklauf
- Reinigungswerkzeug (Schabeisen für Handreinigung des Kesselkörpers)
- Auslass-/Einlassventil 1/2''
- Bedienungs- und Installationsanleitung des Kessels VERNER AXX2
- Qualitäts- und Vollständigkeitszertifikat des Produkts - Garantieurkunde

#### 4.11. WÄHLBARES ZUBEHÖR

- Förderschnecke Nr.1 (Länge der Förderschnecke entspricht dem benutzten Brennstoffbehälter und dem konkreten Einbau) Brennstoffbehälter (wählbares Volumen)
- Elektrische Heizeinheit - dient zur Temperierung des Objekts im Ausweichprogramm. Die Heizelemente sind mit einer Sicherung gegen Beschädigung des Kessels und Heizsystems durch Frost versehen. Heizeinheit - TJ M 48/2 mit der Leistung 2,4; 3; 4; 4,5 a 6 kW.
- Umlaufpumpe
- 3-Wege-Ventil (4-Wege-Ventil)
- Digitaler Rautermostat
- Warmwasserbehälter (80-350l)
- Pufferspeicher (z. B. 500 l, 750 l, 1000 l).
- Saison-Großvolumenbrennstoffbehälter
- Schneckenförderer aus dem Saisonbehälter – zur Sicherstellung der selbsttätigen Nachfüllung von Brennstoff im Tagesbehälter
- Automatische Brennstoffbeschickung aus dem Saisonbehälter - Sicherstellung durch automatischen Betrieb des Schneckenförderers aus dem Saisonbehälter.
- Pneumatischer Brennstoffsaugsystem aus dem Saisonbehälter – zur Nachfüllung des Brennstoffs im Tagesbehälter aus größerer Entfernung
- GSM-Modem – für Fernbedienung und Überwachung des Kesselbetriebs
- Kompakte Hydraulikmodule REGPON SYS
- Kompakte Hydraulikmodule REGPON SWH
- Kompakte Hydraulikmodule REGPON F
- 🕒 **Bemerkung:** Wählbares Zubehör ist nicht im Kesselpreis inbegriffen.

•

#### 4.12. BRENNSTOFFBEHÄLTER

wird als wählbares Zubehör mit Volumen 100, 400, 500, 700 Liter geliefert.

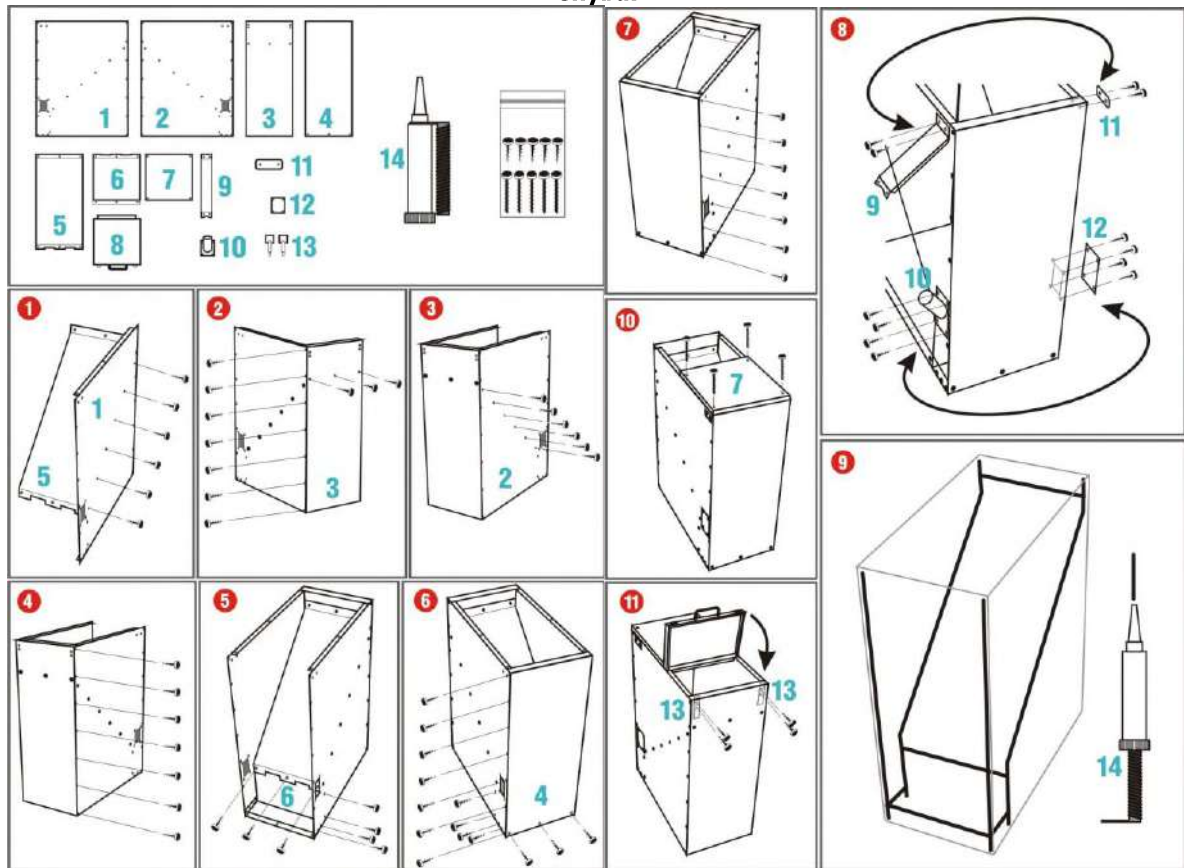
Als spezielle Ausführung des 400 l Behälters ist dessen Modifizierung für pneumatische Förderung.

Untypische Ausführung der Behälter kann auf Sonderbestellung nach Rücksprache mit dem Hersteller geliefert werden.

Der Behälter kann komplett ohne Beschränkung gefüllt werden. Nachfüllung des Brennstoffs in die vom Kesselhersteller gelieferten Behälter ist sicher, denn die Behälterbauart gewährleistet sicheren Abstand des Bedienungspersonals von beweglichen Teilen.

Bei automatischem Kesselbetrieb ist der Befüllungsdeckel des Kessels zu schließen.

Chyba!



## **5. ANBRINGEN DES KESSELS IM KESSELRAUM, INSTALLATIONSGRUNDSÄTZE**

### **5.1. MINDESTABSTÄNDE FÜR DIE BEDIENUNG UND INSTANDHALTUNG DER ANLAGE**

Mindestabstände definieren den erforderlichen Raum für die Bedienung und Wartung. Die Fläche soll so einen Grundriss haben, daß auf diese Fläche der Kessel mit dem Pellets-Vorratsbehälter aufgestellt werden können. Im Abstand von 60 cm vor der Reinigungstür muss der Boden in feuerbeständiger Appretur ausgeführt sein. Die erforderliche Höhe über dem Kessel bis zur Decke des Kesselraumes soll ca. 450 mm betragen (wegen Reinigung).

### **5.2. SICHERHEITABSTÄNDE VON BRENNBAREN MATERIALIEN**

#### **TABELLE der Brennbarkeit der Materialien:**

Stufe A - nicht brennbar: Stein, Beton, Ziegeln, Verputz u.a.  
Stufe B - schwer brennbar: anorganische Isolation - Rotoflex, Glaswatte, Basaltisolation, Heraklit usw.  
Stufe C<sub>1</sub>- schwer brennbar: Umakart, Versalith, Sololith, hartes Holz (Buche, Eiche)  
Stufe C<sub>2</sub>- mittel brennbar: weiches Holz (Fichte), Gummi, Holzspanplatten, Fußbodendeckung  
Stufe C<sub>3</sub>- leicht brennbar: Asphalt, Pappe, Polystyrol, PVC, Papier usw.

Bei der Installation des Kessels (und beim Betrieb) ist ein sicherer Mindestabstand von frei aufbewahrten Materialien der Typen B, C<sub>1</sub>, C<sub>2</sub> 200 mm.

Für leicht brennbare Materialien C<sub>3</sub> beträgt der Mindestabstand 400 mm.

Bei der Installation des Netzanschlusses - muß der Steckkontakt, an den der Kessel angeschlossen ist, immer erreichbar sein.

### **5.3. GELTENDE LEGISLATIVE**

Der Kessel darf nur von der vom Hersteller geschulten Organisation aufgestellt und in Betrieb genommen werden. Die Organisation muß dazu über entsprechende Bescheinigung verfügen. Die Installation des Kessels von der Organisation muß projektgemäß erfolgen.

Anschlüsse der Elektroteile dürfen nur vom Elektrotechniker mit entspr. Elektroqualifikation durchgeführt werden.

#### **5.3.1 Für das Heizsystem und den Kessel**

EN 303.5./2000 - Kessel für Zentralheizung, Teil 5

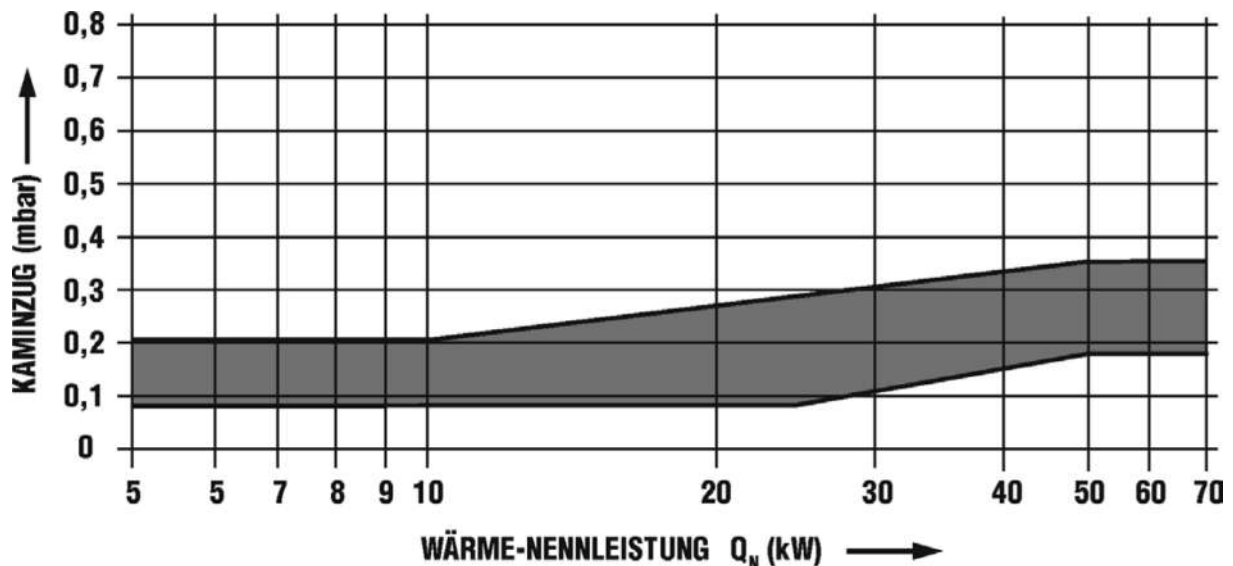
EN ISO 12100-2/2004 - Konstruktion der Kessel

#### **5.3.2 Für Ableitung der Abgase**

EN 1443 - Schornsteine - Allgemeine Anforderungen 734200 (9/2004)

Druck- und Wärmebedingungen, die für den sicheren Betrieb der Thermoanlagen notwendig sind, sind in den Normen EN 13 384-1 und EN 13 384-2 beschrieben.

Schornstein- und Rauchrohrdurchführung und Anschluss von Brennstoffverbraucher ist in der EN-Normen beschrieben. Die Werte des Schornsteinzuges müssen sich in den vom Hersteller festgelegten Grenzen bewegen – im Zusammenhang mit der installierten Kesselleistung.



Zur Sicherstellung eines langfristigen, störungsfreien und sicheren Betriebes des Kessels wird empfohlen feuchtigkeitsbeständige Schornsteinsysteme zu benutzen, in den Wasserdampfkondensation möglich ist. (Feuchtigkeitsbeständige Schornsteine sind für Verbraucher mit Mindesttemperatur der Rauchgase ab 30 bis 100° C empfehlenswert).

### 5.3.3 Brandschutzvorschriften

Brandschutz-technische Eigenschaften und Brennbarkeitsstufen

Brandschutzsicherheit der Heizanlagen, Konstruktionen der Kessel aus dem Gesichtspunkt des Brandschutzes.

### 5.3.4 Elektronormen

EN 60 335-1-120/ 2007 - Sicherheit der elektrischen Verbraucher

EN 50 165 / 1999

### 5.3.5 Lärmschutz

nach EN – Normen – das Produkt erfüllt die Bedingung dieser Norm

## 5.4. LAGERUNG DES BRENNSTOFFES

Die Holz-Pellets müssen immer an einem trockenen Ort aufbewahrt werden. Sie müssen vor dem Einfluß der Witterungsbedingungen geschützt werden. Die Feuchtigkeit beschädigt die Pellets und verschlechtert die Brennbarkeit. Die übermäßige Feuchtigkeit entwertet die Pellets vollständig. Die Pellets sollten immer in einem anderen Raum gelagert werden oder mindestens 1500 mm vom Kessel entfernt.

Der Vorrat der Pellets für den Betrieb kann in einem speziellen Zentralspeicher gelagert werden, der aus einem nicht brennbaren Material hergestellt werden muß. Die vom Hersteller gelieferten Vorratsbehälter erfüllen Anforderungen an den Betrieb und an die Sicherheit. Sie können kontinuierlich, ohne Beschränkung bis zum vollen Umfang gefüllt werden.

Vorratsbehälter mit einem großen Inhalt müssen entsprechende Brandschutz- und Sicherheitsvorschriften erfüllen. Der Lieferant ist verpflichtet eine Betriebsordnung und eine Anleitung zur Bedienung und Wartung für solch einen Vorratsbehälter erarbeiten.

## 5.5. LÜFTUNG DES KESSELRAUMES

Beim Betrieb des Kessels ist eine Frischluftzufuhr notwendig (für die Kesselleistung von 20 kW sind ca. 75 m<sup>3</sup>/Std. Frischluftmenge notwendig)

## 6. INBETRIEBNAHME DES KESSELS

### 6.1. ANSCHLUSS AN DAS HEIZSYSTEM

Der Anschluß des Kessels an das System muss vom Fachbetrieb auf übliche Weise durchgeführt werden- siehe unten angeführte Anschlußabmessungen der Kessel. Empfohlene Schaltung des Kessels im Heizsystem nach Bild 39-45.

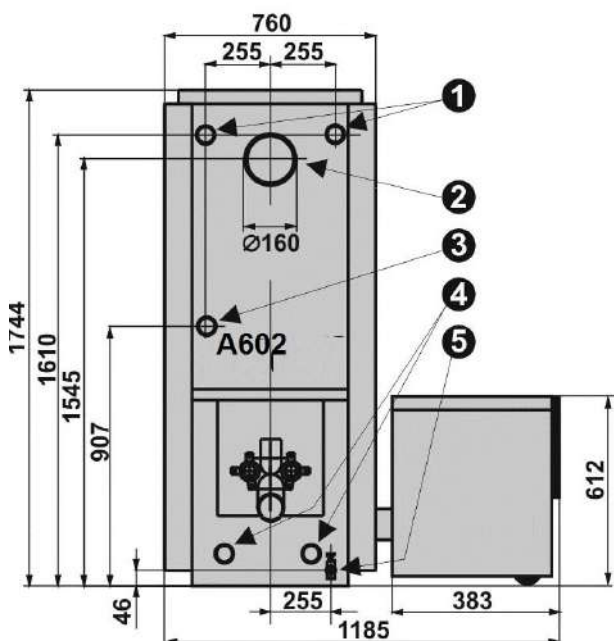
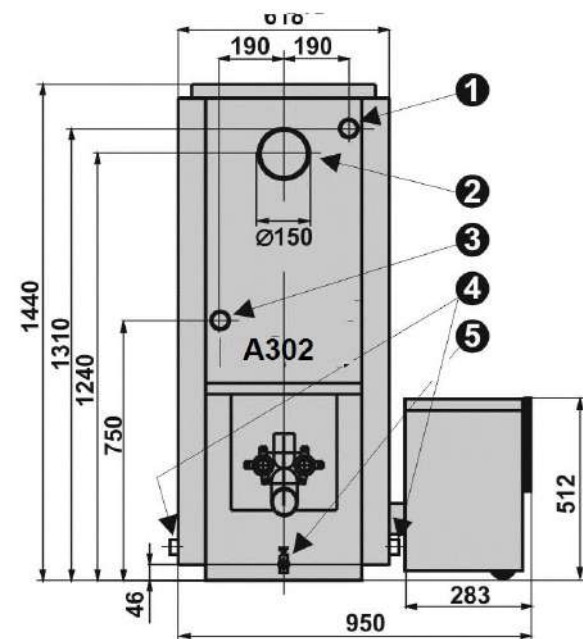
**Wichtige Hinweis!** VERNER A602 – Heizungsanlauf ist notwendig verbinden!

#### VERNER A302

- 1 - Heizungsanlauf G 1 1/2"
- 2 - Rauchrohranschluss Ø150 mm
- 3 - Heizungsanlauf G 1 1/2"
- 4 - Heizpatrone M 48/2
- 5 - Ablasshahn G 1/2"

#### VERNER A602

- 1 - Heizungsanlauf G 1 1/2"
- 2 - Rauchrohranschluss Ø160 mm
- 3 - Heizungsanlauf G 1 1/2"
- 4 - Heizpatrone M 48/2
- 5 - Ablasshahn G 1/2"



## Anschlußabmessungen der Kessel

Auch das Füllen des Systems mit Wasser läuft in normaler Folge ab. Es ist notwendig, diese Grundsätze zu beachten.

- Das Wasser für das Heizsystem muß rein und ohne jeden Zusatz sein. Seine Härte muß der Norm ČSN 077401 / 1992 entsprechen - wenn die Härte zu hoch ist, muß das Wasser enthärtet werden.
- Bei der Verwendung eines enorm harten Wassers droht die Gefahr der Bildung des „Kesselsteines“. Dieselbe hindert den vollkommenen Wärmeaustausch und verursacht Spannungen im Kesselkörper, die zur Störung der Homogenität des Kesselkörpers führen können.

### **Vorsicht!**

Vor dem endgültigen Füllen des Systems muß ein gründliches Ausspülen der Unreinlichkeiten und Ablagerungen erfolgen. Die könnten den störungsfreien Betrieb der Pumpen bedrohen.

## 6.2. BRENNERMONTAGE

Der Brenner des Kessels ist zu einer Baugruppe zusammengebaut – Brennerkörper + Förderschnecke + Getriebe + Motor + 2 Spiralen der elektrischen Zündung einschl. der erforderlichen Kabel, siehe **Bild 9,10,11**.

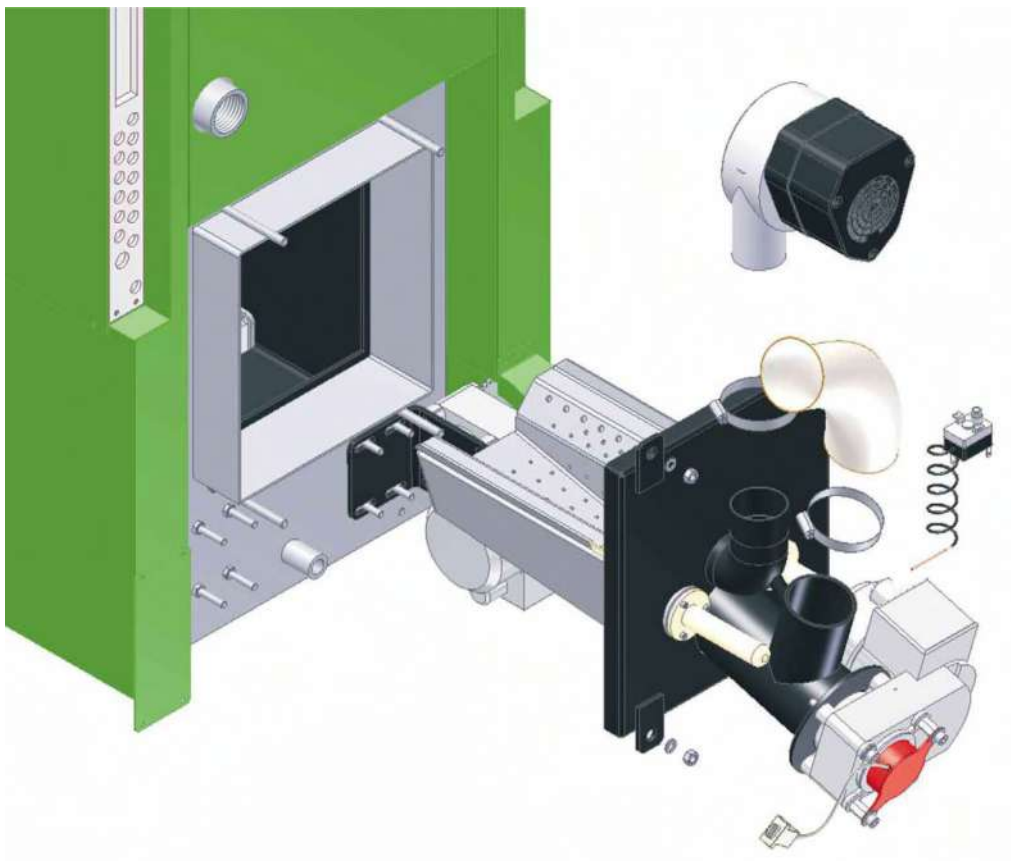
Setzen Sie den Brenner auf den Flansch auf der Kesselrückseite auf und befestigen Sie ihn mit Schrauben M 10 mit Unterlegscheiben, damit die feuerfeste Dichtungsschnur gleichmäßig und äußerst dicht am ganzen Flanschumfang anliegt.

Schließen Sie das Kabel des Förderschneckenmotors F2 an die Klemme K19-1, Kabel des Ventilators an die Klemmen K18-1, K18-2 (**Bild 53**) an. Setzen Sie den Ventilator in den Flansch ein.

Setzen Sie auf den für die Zuführung von Pellets bestimmten Flansch einen flexiblen Schlauch auf und befestigen Sie ihn mit einer Schelle.

In das im Pellet-Zuführungsflansch vorgesehene Röhrchen schieben Sie den Fühler des Havarien-Thermostats ein.

Am Brenner KP62 befestigen Sie mit 2 Aufnahmebändern an der Stelle des Brennstoffeintritts in den Brenner den Fühler des Havarienthermostats.



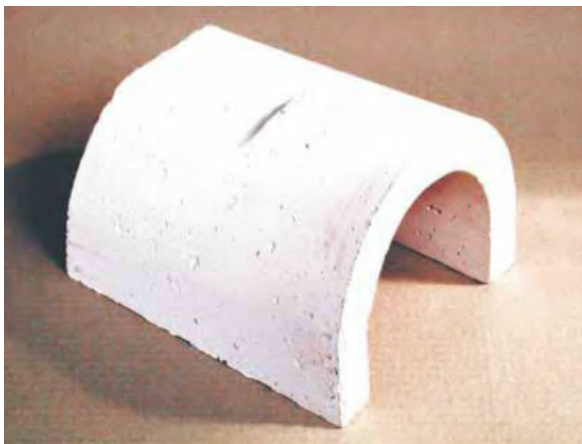
**Bild 29 Brennermontage**

### 6.3. BESTÜCKUNG DES KERAMISCHEN KATALYTISCHEN REFLEKTORS

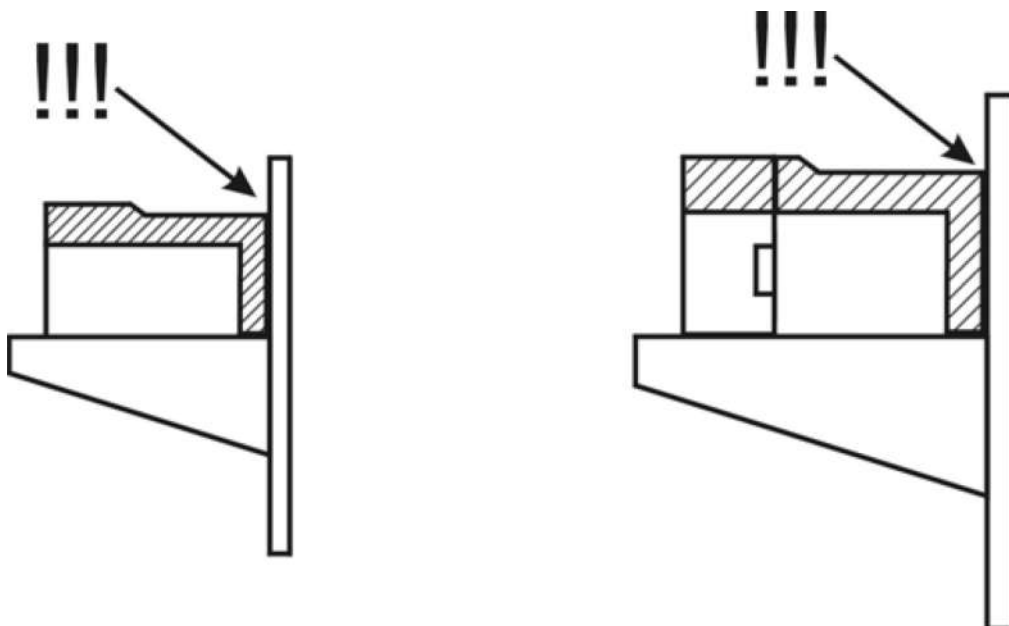
Der keramische katalytische Reflektor ist aus hoch wärmebeständigem Werkstoff (1800°C) hergestellt. Er hat zweierlei Funktionen:

- er orientiert den Rauchgasfluss durch den Kesselkörper
- er trägt äußerst wirksam zum Abbrennen der Stoffe und infolgedessen zur erheblichen Reduzierung der Schadstoffe in den Rauchgasen bei.

Beim Transport ist der Reflektor außerhalb des Verbrennungsraums aufbewahrt, um nicht beschädigt zu werden. Dessen Form erinnert an einen hohlen Halb-Zylinder mit einer geschlossenen Stirnseite – siehe **Bild 30**.



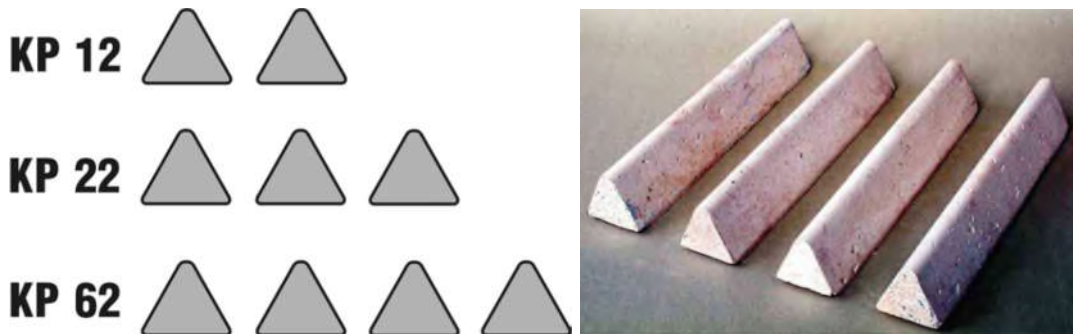
Im Kessel ist der Reflektor auf die Fläche der Brennerfeuerstelle mit Anschlag an den hinteren Bereich und symmetrisch in Bezug auf deren Mittelachse anzuordnen.



Beim Kesselbetrieb **muss** der keramische Reflektor stets den hinteren Teil der Brennerisoliationsplatte berühren. Bei Nichteinhaltung dieser Anweisung droht Beschädigung des Brenners ggf. Kessels!!!! Regelmäßig kontrollieren!!!

## 6.4. BESTÜCKUNG DES SEKUNDÄREN KERAMISCHEN ROSTES

Einzelne Teile des sekundären keramischen Rostes sind auf der [Bild 31](#) abgebildet.

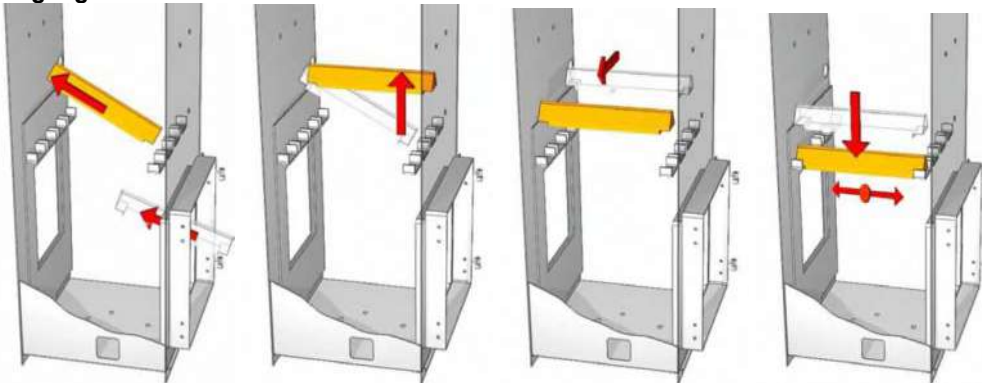


Diese Teile haben nachfolgende Funktion:

- Wirblung der Rauchgase vor dem Eintritt in den Wärmetauscher zu erhöhen
- zusätzlich die bisher unverbrannten Reste des gasförmigen Brennstoffs auf der heißen Oberfläche der Keramik zu verwerten
- Strömung der Rauchgase im Wärmetauscher zu orientieren.

Anordnung des Rosts in die Arbeitsposition erfolgt durch die Reinigungstür des Kessels. Einzelne Teile sind mit dem hinteren Teil schräg nach oben zu heben und im hinteren Bereich der Verbrennungskammer nach oben zu schieben. Nach dem Erreichen der Verbrennungskammerdecke ist der vordere Teil in horizontale Lage zu heben. Danach ist der Teil des keramischen Rosts mit einer Bewegung nach unten einzusetzen. Halter des keramischen Rosts befinden sich auf der vorderen und hinteren Seite der Verbrennungskammer. Das Keramikelement ist in richtige Arbeitsposition durch leichte Verschiebung nach vorn und nach hinten, ohne dessen Anhebung zu setzen.

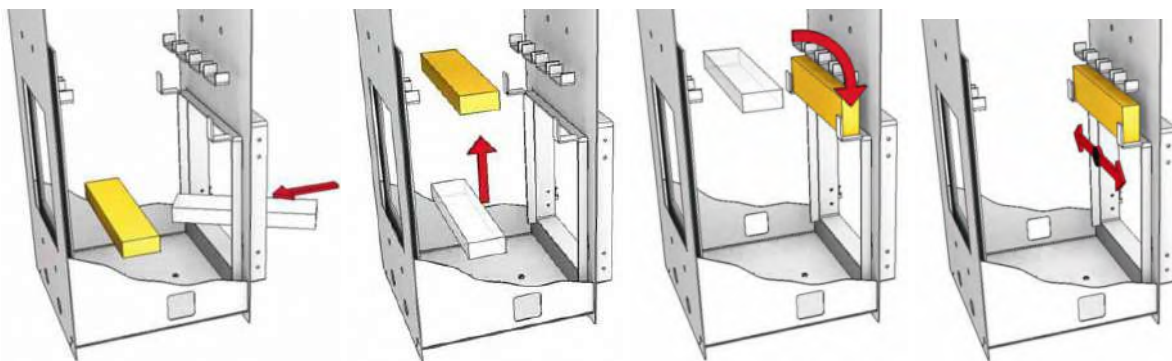
**Vorgang:**



## 6.5. BESTÜCKUNG DES KERAMISCHEN SCHILDS



Schieben Sie das Keramikschild flach quer durch den Feuerstellenraum und setzen Sie es in die Halter über der Türöffnung von innen ein. Siehe **Bild 34**.



## 6.6. ANSCHLIESSUNG DER ELEKTRISCHEN TEILE

Anschließung der elektrischen Kesselsteile darf nur von einer eingeschulten juristischen bzw. natürlichen Person mit entsprechender Qualifikation vorgenommen werden. Schließen Sie einzelne Verbraucher 6.6.1 – 6.6.14 an entsprechende Klemmen laut Blockschema auf der **Bild 53** an. Im Laufe der Anschließung ist die Einrichtung mit dem Hauptschalter auszuschalten (2-polig abgeschaltete Einrichtung) bzw. von dem Versorgungsnetz durch Herausziehen des Anschlusskabels aus der Steckdose zu trennen. Schließen Sie allmählich an:

**Anschlussklemme** (nach Tabelle – oben)

Mit Hilfe der Routinen im MENÜ Direkte Betätigung hat eine berechtigte Person zu prüfen:

- Motorlauf Förderschnecke F1 und richtiger Drehsinn
- Motorlauf Förderschnecke F2 und richtiger Drehsinn
- richtige Tätigkeit des Drehgebers Förderschnecke F1 und gleichzeitig
- richtige Tätigkeit des Drehgebers Förderschnecke F2
- Ventilatorlauf und Linearität dessen Regulierung
- Lauf des Abzugsventilators der Rauchgase und Linearität dessen Regulierung (falls vorhanden)
- Lauf der Systempumpe und ggf. deren Entlüftung
- Lauf der Boiler-Pumpe und ggf. deren Entlüftung
- Motorlauf und richtiger Drehsinn der Aschenaustragungsschnecke
- Motorlauf der Wärmetauscherreinigung
- Lauf und richtiger Drehsinn des Servoantriebs

- Dauer des Servoantrieblaufs zwischen Grenzpositionen und Übereinstimmung der Laufdauer mit der SW-Einstellung
- richtige Tätigkeit der el. Zündspiralen mit Hilfe der Taste ist am Display zu prüfen
- richtige Funktion der angeschlossenen Thermometer

weiter dann

- korrekte Funktion der GSM-Kommunikation
- Einstellung der entsprechenden Equithermkurve
- ggf. Einstellung einer Änderung der Dauer des Servoantrieblaufes

## 6.7. PRÜFVORGÄNGE VOR INBETRIEBNAHME DES KESSELS

Der den Kessel in Betrieb setzende berechtigte Techniker hat vor dessen Start nachfolgende Vorgänge durchzuführen.

Er hat über Ergebnisse der Prüfvorgänge Protokoll zu führen – das Protokoll über Inbetriebnahme der Einrichtung - siehe Anlage

### KONTROLLEN VOR DER INBETRIEBNAHME

1. Kontrolle der Wassermenge im Heizsystem.
2. Kontrolle der Absperrarmatur zwischen dem Kessel und dem Heizsystem - die Armatur muß geöffnet sein.
3. Kontrolle der Dichte des Heizsystems in allen neuen Verbindungen.
4. Kontrolle des Kaminanschlusses (muß dicht und gefahrlos sein, damit beim Betrieb zu keinem Entgang der Abgase kommt).
5. Kontrolle der Funktion der Umlaufpumpe.
6. Die Steckdose muß immer sicher erreichbar sein.
7. Reinigen des Feuerraums und Aschenkastens von eventuellen Verunreinigungen.
8. Kontrolle der Füllung des Brennstoffspeichers mit vorgeschriebenem Brennstoff.

## 6.8. KESSELZÜNDUNG DURCH EL. ZÜNDPATRONEN

Um den Kessel automatisch mittels el. Zündpatronen zünden zu können, muss er mit einem Brennerheizraum mit Glühspiralen zur Pelletszündung ausgestattet werden.

Die Kesselzündung beginnt mit Betätigung der Drucktaste **START**.

**Bemerkung:** Die el. Zündung erfolgt nach den Zeitparametern, die vom Servicetechniker bei der Kesselinbetriebnahme eingestellt werden.

**Bemerkung:** Die Programmroutine der el. Zündung hat absolute Priorität für ihre Durchführung im vollen Umfang. Wenn sie einmal aktiviert ist, kann sie lediglich von der Bedienung durch Betätigung am Regler gestoppt werden.

**Bemerkung:** Wenn der Kessel in AUTO arbeitet und es kommt dabei zum Stromausfall, fängt der Kessel nach Erneuerung der Stromlieferung an mit der Routine der el. Zündung zu arbeiten, falls er damit ausgerüstet ist.

**Bemerkung:** Bei der ersten Kesselzündung muss darauf geachtet werden, dass die Förderschnecke mit Pellets aufgefüllt ist. Dazu muss die Förderschnecke mehreremal ein- und ausgeschaltet werden bis die ersten Pellets in den Verbindungsschlauch zwischen der FöSch1 und FöSch2 anfangen zu fallen. Das gleiche Vorgehen gilt beim Erlöschen des Kessels wegen Pelletsangel im Behälter.

Dazu siehe Kap.5. Menü 1.1 – Betätigung der Förderschnecke 1

## 6.9. BEDIENUNG

Die Bedienungs- und Instandhaltungsabstände sind von der Art und Qualität des angewendeten Brennstoffs abhängig. Sofern der empfohlene Brennstoff – HOLZPELLETS – mit vollkommen klar garantierten Qualitätsparametern benutzt werden, ist Bedienung und Instandhaltung des Produkts während des Betriebs sehr einfach

- 1) **Der Brennstoff im Vorratsbehälter** muss immer min. 10 cm über dem Funktionsteil der Förderschnecke 1 sein. Bei weiterer Erniedrigung (Schwenkung) der Schicht des Brennstoffes kann unregelmässiges Dosieren des Brennstoffes bevorstehen.

**Bemerkung:** Intervall des Füllens des Speichers kann nicht eindeutig angegeben werden.  
Es ist abhängig von:

- der Grösse des Brennstoffbehälters
- der durchschnittlichen Leistung des Kessels im gegebenen Zeitintervall
- der Qualität des benutzten Brennstoffes

Vorausgesetztes Intervall:.....2x wöchentlich

## 2) Ausleeren des Aschenkastens mittels Lade

Im Allgemeinen gilt, dass die Asche immer dann ausgetragen werden muss, wenn das Ascheniveau ca.2 cm unter die Seitenkante der Aschenlade reicht.

Vorausgesetztes Intervall.....1x in 2 Wochen (VERNER A302)

.....1x in 2-5 Tagen (VERNER A602)

**Bemerkung:** Das Intervall zum Ausleeren der Aschenlade ist abhängig von:

- der Leistungsbelastung der Anlage (verbrauchte Brennstoffmenge im gegeb. Zeitraum)
- der Brennstoffqualität
- dem Kaminzug
- dem Typ des eingebauten Produktes

Nach jeder visuellen Kontrolle des Brennens, event. nach Beseitigung der Asche usw. ist DARAUF ZU ACHTEN, dass die Türe sorgfältig und dicht geschlossen sind !!!Die nicht vollkommen geschlossene Türe erhöhen die Feuergefahr und entwerfen den ordnungsgemässen Prozess der Verbrennung.

## 3) Reinigen der Rauchgaszüge

Das eigene Reinigen der Rauchgaszüge erfolgt mit dem Hebel – 20 intensive Bewegungen vorwärts und rückwärts immer von einer zu der anderen Grenzposition des Hebels.

Vorausgesetztes Intervall:.....nach Verbrauch von ca. 200 kg Pellets  
oder 1x wöchentlich

**Bemerkung:** Dies gilt für den Kessel mit halbautomatischer Reinigung der Rauchgaszüge. Bei Durchführung der o.g. Reinigungsarbeiten ist ebenfalls notwendig auf die Reinigung der Brennerfläche zu achten. Die Luftdüsen des Brenners dürfen nicht verstopft werden.

## 4) Keramikrostreinigung (Bild 5)

Nach der Abkühlung wird es eine Reinigung mit Verdrehung des Teils um 90° ausgeführt. Nach Abfall des Staubkorns legen den Teil zurück.

Vorausgesetztes Intervall: .....1x pro 2 Monate

**Bemerkung:** Reinigung soll ausgeführt sein wenn Abgastemperatur übersteigt 220°C .

## 6.10. WARTUNG

Bei der Wartung müssen folgende Grundsätze beachtet werden:

- 1) Vor aller Wartungsmassnahmen muss der Kessel abgeschaltet werden und der Netzstecker gezogen werden. Nach Beendigung der Arbeiten kann der Kessel wieder ans Netz angeschlossen und in den Betrieb genommen werden.
- 2) Wenn keine halbautomatische Reinigungsvorrichtung zur Verfügung steht,ist die konvexe Fläche des Kesselkörpers, d.h. die einzelnen Teile des Wärmetauschers und des Heizraumes zu reinigen. Die Reinigung dieser Teile wird mit einer Drahtbürste und einer Reinigungseinrichtung durchgeführt.

Der Vorgang nach Trennung des Kessels vom Netz:

- Abnahme des Deckels des Mantels
- Demontage des Deckels des Kesselkörpers
- Herausnehmen und Reinigen der Turbulatoren der Rauchgase
- Herausnehmen und Reinigen der Teile des keramischen Rosts und des keramischen Katalysators
- Reinigen der Wände des Kessels und der Rauchgaszüge
- Bei Durchführung der o.g. Reinigungsarbeiten ist ebenfalls notwendig auf die Reinigung der Brennerfläche zu achten. Die Luftdüsen des Brenners dürfen nicht verstopft werden.

Vorausgesetztes Intervall.....nach Verbrauch von ca. 1.000 kg Pellets oder 1x monatlich

**Bemerkung:** Beim Einbau der herausgenommenen Teile ist in umgekehrter Reihenfolge zu verfahren. Der richtige Einbau der Teile ist unabdingbar, da der Kessel nur so richtig funktionieren wird. Zumindest die erste Reinigung überlassen wir dem Fachservice.

3) Für den kontinuierlichen störungsfreien Kesselbetrieb ist die einwandfreie Qualität des Brennstoffes ohne jegl. Beimischungen Voraussetzung, wie z.B. Hozstücke, Steine, event. Metallgegenstände, die eine Störung in den Transportwegen verursachen können. Der Brennstoff darf nicht durch Feuchtigkeit entwertet werden, die Quellung und späteren Zerfall des Brennstoffes zur Folge hat. Dadurch kann die Funktionsfähigkeit der Förderschnecken und des Kessels beeinträchtigt werden.

Für die Sauberkeit und Granulometrie der Pellets garantiert der Brennstoff-Hersteller. Es wird trotzdem empfohlen, bei der Füllung des Brennstoffspeichers eine visuelle Kontrolle durchzuführen. Aus gleichen Gründen wird darauf geachtet, daß der Brennstoff-Behälter über die ganze Zeit hinaus mit einem Deckel abgedeckt wird.

4) Nach jede Heizperiode muss eine Jahresrevision ausgeführt werden. (Siehe kap. 7.7)

## 6.11. DIE JAHRESREVISION

Bei jedem Kessel der AXX2-Reihe sollte nach Beendigung der Heizsaison die Jahresrevision vorgenommen werden. Diese Revision ist aus dem Gesichtspunkt der Vorbeugung gegen Nicht-Standardzustände im nächsten Betriebsjahr unerlässlich. Die Nichtdurchführung der Jahresrevision gem. dem unten genannten Programm kann vom Hersteller für einen Grund für Nichtanerkennung der Garantiebedingungen im zweiten Betriebsjahr gehalten werden. Der Benutzer unterzieht sich zugleich dem Risiko einer etwaigen Störung, die zum Verlust der Betriebssicherheit oder zu großen Material-Schäden führen kann.

Die Jahresrevision - wegen mehr anspruchsvollen Tätigkeiten - muß einer geschulten Service-Firma anvertraut werden. Sie führt schriftliche Aufzeichnungen in die Dokumentation zum Kessel.

### Bei der Durchführung der Jahresrevision gilt folgende Vorgehensweise:

**1) Ausschalten des Hauptschalters** der Kesselsteuerung , der Netzstecker vom Kessel wird gezogen oder der Steckdosenstromkreis im Verteiler wird abgeschaltet.

- Die Arbeiten werden im Inneren des Kessels durchgeführt, also vor Aufnahme weiterer Arbeiten muß der Kessel 2-3 Std. lang abgekühlt sein.
- Nach Abschluß der Wartungsarbeiten wird der Kessel wieder ans Netz angeschlossen und der Hauptschalter eingeschaltet. Wenn der Kessel in der Sommersaison nicht betrieben wird (keine Brauchwasser-Erwärmung), bleibt der Hauptschalter ausgeschaltet.

**2) Nach Abkühlung des Kessels** auf annehmbare Temperatur erfolgt die **Demontage der keramischen Teile** durch die Brennertüren- d.h.:

- Herausnehmen des keramischen Schilds über der Brennertür (durch langsames Schieben nach links und rechts nach unten, dann wird er sich von der Befestigungsöffnung lockern)
- Herausnehmen des keramischen Reflektors durch einfaches Ziehen nach vorne
- Herausnehmen aller keramischen Teile des Nachheizrosts in der Folge: zuerst wird der mittlere Teil und dann die beiden Seitenteile herausgezogen.

Die Teile werden senkrecht hinauf aufgehoben, dann um 90° um die Längsachse gedreht und durch den Ausschnitt in den Verlegeleisten - etwa in der Kesselmitte - niedergelassen.

Nun werden die keramischen Teile mittels einer Drahtbürste von allen angehafteten Aschenaufträgen gereinigt. Es handelt sich um keramische Teile, deshalb wird hohe Vorsicht bei der Reinigung empfohlen.

**3) Reinigen der Rauchgaszüge**

Wenn eine halbautomatische Reinigung eingebaut ist, erfolgt die Reinigung mit dem Hebel - 20 Bewegungen vorwärts und rückwärts immer von einer zu der anderen Grenzposition des Hebels ohne großen Aufwand. Also im Prinzip wie die Kesselwartung beim üblichen Betrieb 1x in der Woche.

Falls keine halbautomatische Reinigung vorhanden, erfolgt die Reinigung wie folgt:

- Die Brennertür wird zugemacht - wegen Verschmutzung des Kesselraumes
- Abnehmen des Deckels des Mantels
- Demontage des Deckels des Kesselkörpers (4 Schrauben- bitte, gut aufbewahren). Bei späterer Montage werden die Schrauben von der Asche gereinigt. Vorsicht, daß die Isolation nicht beschädigt wird.
- Lockerung der Asche von den Turbulatoren - durch Schütteln jeder einzelnen Turbulatoren-Reihe (immer 6 - 7 Stck. hängen auf einer Stange) noch im Kessel. Herausnehmen der Turbulatorenreihe und Nachreinigung außerhalb des Kessels. Dieser Vorgang gilt für alle Turbulatoren.

Weitere Arbeiten - Reinigung des Wärmetauschers des Kesselkörpers. Die einzelnen Rauchgaszüge werden mit einer Bürste (als Zubehör zum Kessel) gereinigt. Die Reinigungsarbeiten werden so lange durchgeführt bis die Kesselbereiche perfekt aschenfrei sind. Ähnlicher Vorgang gilt für die Reinigung der Seitenflächen der Verbrennungskammer, wo auch eine übliche Drahtbürste verwendet werden kann.

**4) Demontage des Brenners aus dem Kessel**

- Herausnehmen des Ventilators aus dem Ansatz auf dem Brennerflansch.
- Demontage der Flanschverbindung (4 Schrauben) des Antriebes der Förderschnecke P2, Herausnehmen der kompletten Förderschnecke und Kontrolle auf Verschleiß.
- Demontage des kompl. Brennerflansches (4 Schrauben) und Herausnehmen des Brenners. Reinigung der gesamten inneren Fläche des Brenners vorsichtig mit einer Drahtbürste, vor allem an der Austrittsstelle der Schnecke und weiter an allen Stellen der runden und Ritzdüsen. Diese Stellen sind zum Anhaften fester Verbrennungsprodukte sehr anfällig.

- Beseitigung aller festen Abfallteilchen im Luftkasten des Brenners. Der Brenner wird von Seite zur Seite geneigt, damit alle Unreinlichkeiten aus dem Brenner über das Rohr des Ventilators ausgeschüttet werden können.
- Wenn im Brenner automatische Zündung vorhanden - Demontage beider Spiralen und durch Montageöffnungen Beseitigung sämtl. Unreinigkeiten aus dem Luftkasten des Brenners.

### **5) Gründliches Ausfegen sämtlicher Asche aus dem Kessel**

Um erhöhte Staubigkeit verhindern zu können, wird der Kesselkörper mit dem Deckel abgedeckt. Bei der Reinigung dürfen die Verlegeleisten des Nachheizrosts nicht vergessen werden. Sie müssen präzise gereinigt sein, damit die einzelnen Teile des Nachheizrosts auf sie ganz genau gelegt werden können.

**6) Montage aller Teile** wird in umgekehrter Reihenfolge durchgeführt, dabei ist insbesondere darauf zu achten, daß:

- die elektrischen Widerstandsspiralen mit ihren Heizteilen mind. 5 mm von der Brenner-Wand entfernt angebracht sind. Zwischen dem Flansch der Spiralen und der Brenner-Wand muß maximale Dichtigkeit gesichert sein.
- der Flansch des Brenners so aufgesetzt ist, daß die Abdichtungsschnur an die hervortretenden Rippen des Kesselkörpers anliegt.
- die Förderschnecke genau an der Rohrachse befestigt ist. Bei falscher Befestigung reibt die Förderschnecke die Rohrwand ab - eine der Ursachen der Blockierung des fließenden Betriebes.
- Vor der Montage des Flansches des Antriebes ist die Verbindung mit einer Abdichtungspasta einzuschmieren - es ist eine wichtige Maßnahme gegen Raucheinfall.
- die einzelnen Teile des Nachheizrosts genau liegen und die richtige Reihenfolge eingehalten war.
- Der keramische Reflektor muß gleichmäßig in den entspr. Brennerbett gelegt und zu hinterer Wand bis zum Anschlag geschoben werden. Die einzelnen Anlegeflächen (Brenner + Reflektor) müssen im gegenseitigen Kontakt sein.
- Die Turbulatoren in den Rauchgaszügen müssen sicher fixiert werden, damit sie zum Nachheizrost nicht durchfallen und ihn dadurch nicht beschädigen.
- Nach kompletter Montage wird Schritt nach dem anderen eine visuelle Kontrolle durchgeführt, wobei geprüft wird, daß alle Teile richtig eingebaut sind. Zum Schluß wird geprüft, ob die Förderschnecke richtig arbeitet. Ihr Lauf muß ruhig ohne jegliche störenden Geräusche sein.

## 7. STEUERGERÄT - KESSELSTEUERUNG

### 7.1. BASISBILDSCHIRM

#### STRUKTUR - BESCHREIBUNG

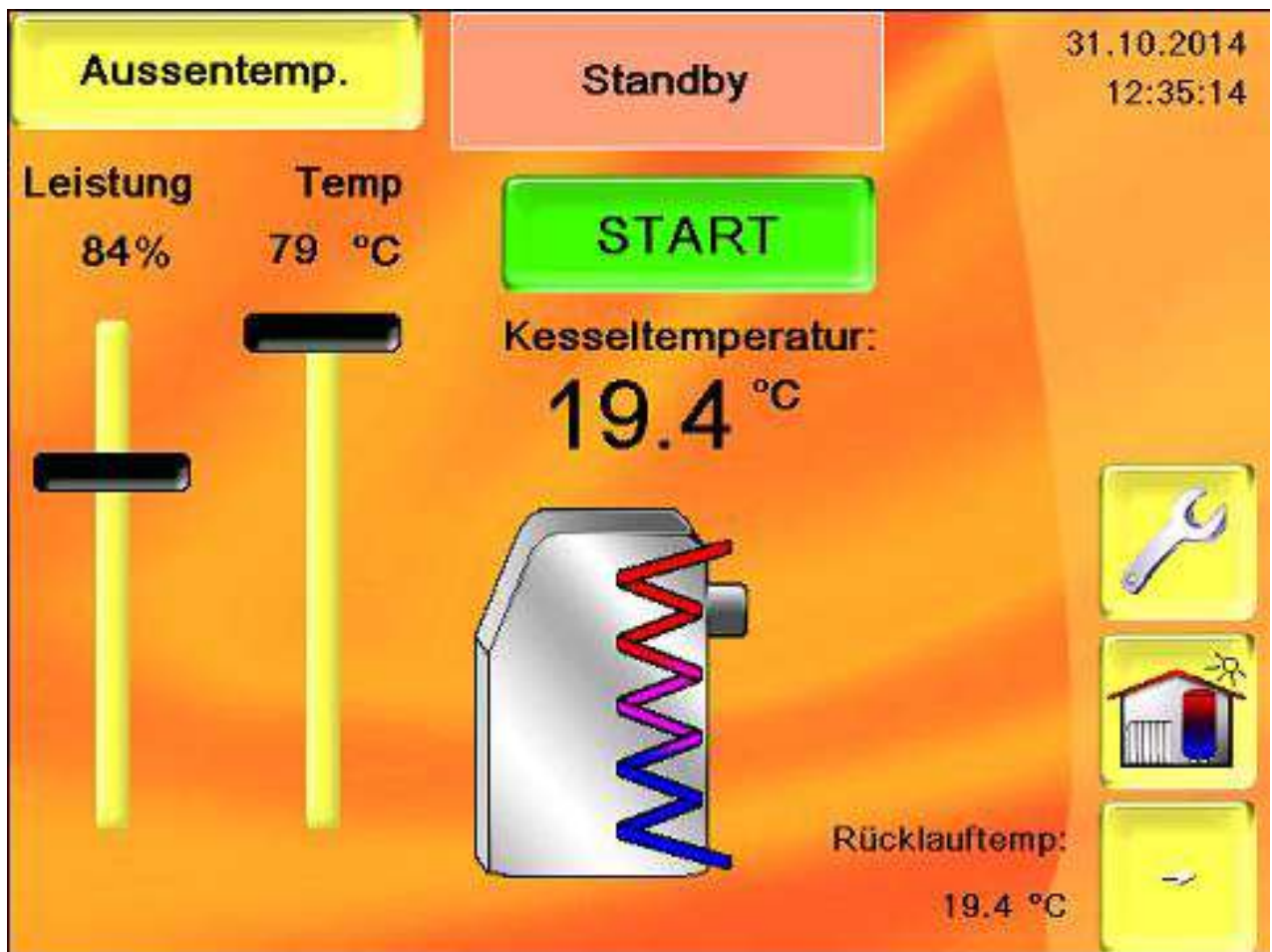
STARTSEITE	1.	KESSEL - BETRIEB	1.1.	AUTO
			1.2.	MODULATION
			1.3.	AUSSENTEMP
	2.	LEISTUNG		30% (1)
				37% (2)
				44% (3)
				52% (4)
				60% (5)
				68% (6)
				76% (7)
				84% (8)
				92% (9)
				100% (10)
	3.	TEMPERATUR		56°C
				...
				80°C
	4.	START / STOP		
	5.	SERVICE		
	6.	SYSTEM		
	7.	EINZELHEITEN		
	8.	STÖRUNGEN		
	a	DATUM		
	b	ZEIT		
	c	KESSEL-TEMPERATUR		
	d	ABGAS-TEMPERATUR		
	e	RÜCKLAUFTEMPERATUR		

2. Schaltfläche - **Auswählen eines Kessel - Betrieb Modus** für Heizung
  3. Slider – **Leistung Auswahl** – aktiv nur im AUTO, im MODULATION und AUSSENTEMPERATURREGELUNG wählt Kessel die Leistung automatisch
  4. Slider - Auswahl der Rücklauftemperatur– aktiv nur im AUTO a MODULACE, im AUSSENTEMPERATURREGELUNG wählt Kessel die Temperatur automatisch basierend auf eingestellten Parameter
  5. Taste **START / STOP** – für den Start des Kessels / Stop-Betrieb des Kessels
  6. Taste, um Menü Service-Funktionen gehen
  7. Taste, um das Menü Steuerung der Heizungsanlage gehen
  8. Taste, um zu gehen, um die Details des Kessels Betrieb sehen
  9. Taste, um in die Geschichte der aufgezeichneten Störungen gehen
- a. Anzeige der Systemdaten
  - b. Anzeige der Systemzeit
  - c. Anzeige der aktuellen Kesseltemperatur
  - d. Anzeige der aktuellen Abgastemperatur
  - e. Anzeige der aktuellen Rücklauftemperatur

## Anzeige der aktuellen Zustand des Kessels

A.	BETRIEB
B	STAND-BY
C	ZÜNDUNG
D	ENTBRENNUNG

- A Betrieb = Betriebszustände des Kessels für Heizung / Warmwasser  
 B Standby = Betriebszustand, wenn der Kessel arbeitet nicht aktiv (STANDBY mode)  
 C Zündung = Betriebszustand des Kessels in dem läuft die Zündung des Kraftstoffes in dem Brenner  
 D Entbrennung = Betriebszustand zwischen Zündung und Betrieb



**Bild 8** Startseite – Beispiel für die Anzeige

**Bemerkung:** Zur Änderung einiger Parameter können nur nach Eingabe von Passwörtern erfolgen. Eingeben des **PIN-Code** – durch Berühren



Geben Sie dann ein PIN auf dem Ziffernblock und bestätigen, erscheint das Symbol des Zugangs



**Anzeige nach Eingabe des korrekten PIN Grad 2**

**AUTO** - Dies ist ein automatischer Betrieb des Kessels mit einer festen Leistung. Leistung dient vom Benutzer ausgewählt. Wenn Sie diesen Modus wählen, wird der Benutzer in der Lage direkt über der Spannung Potentiometer, um die erforderliche Leistung, soweit vom Hersteller erlaubt verändern. Wenn Sie diesen Modus wählen, kann der Bediener die gewünschte Wassertemperatur direkt ändern durch die Spannung Potentiometer.

**MODULATION** Dies ist ein automatischer Betrieb des Kessels, wenn die Steuereinheit sich ändert den Leistungspegel (10 Stufen), so wie es am besten übereinstimmen, um den Verbrauch des Heizsystems. Wenn Sie diesen Modus wählen, kann der Benutzer **nicht** in der Lage direkt über der Spannung Potentiometer, um die erforderliche Leistung, soweit vom Hersteller erlaubt verändern. Wenn Sie diesen Modus wählen, kann der Benutzer die gewünschte Wassertemperatur direkt ändern durch die Spannung Potentiometer.

**EQUITHERM** Dies ist einen automatische Betrieb, wenn die Heizungsanlage durch Erhitzen von Wasser definierter Temperatur zugeführt wird. Die Temperatur des Heizwassers ist abhängig von der Außentemperatur und den thermischen Eigenschaften des beheizten Gebäudes. Die Steuerung ändern automatisch die momentanen Leistung des Kessels (10 Leistungsstufen) so wie es am besten übereinstimmen, um den Verbrauch des Heizsystems. Wenn Sie diesen Modus wählen, kann der Benutzer **nicht** in der Lage direkt über der Spannung Potentiometer, um die erforderliche Leistung, soweit vom Hersteller erlaubt verändern. Wenn Sie diesen Modus wählen, **kann** der Benutzer **nicht** die gewünschte Wassertemperatur direkt ändern durch die Spannung Potentiometer.

**📌 Bemerkung:**

Die Betriebsart kann in einem beliebigen Augenblick des Kesselbetriebs geändert werden.

**📌 Bemerkung:**

Sofern ein Betriebsart mit automatischer Leistungsänderung (MODULATION, EQT) gewählt ist, Die Steuereinheit schaltet automatisch 10 Stufen nach der vorher eingestellten Betriebsart um.

**📌 Bemerkung:**

Die Programmroutine der AZ hat absolute Priorität für ihre Durchführung im vollen Umfang.

Wenn es schon einmal aktiviert ist, es kann nicht unterbrochen oder gestoppt werden, durch Steuersignale Raumthermostat, Kesselthermostat usw.

**!!!**

Ausschalten dieser Routine Operation kann nur durch die Aktivierung des STOP-Taste durchgeführt werden. Der Benutzer ist auch verantwortlich für die korrekte Umsetzung des Kessels in den Automatikbetrieb.

**📌 Bemerkung:**

Wenn der Kessel arbeitet im AUTO – MOD - EQT-Modus und die Stromversorgung unterbrochen wird, der Kessel nach Wiederherstellung der Stromversorgung für Stromunterbrechung ausgewertet. Für langfristige Stromunterbrechung leitet geeignete elektrische Zündung Routinen.

## 7.2. MENU: EINSTELLUNG - SERVIS

### STRUKTUR – BESCHREIBUNG



5.	EINSTELLUNG - SERVIS	5.1.	INFO	SW Version SW Version der Visualisierung Arbeitszeit
		5.2.	Benutzereinstellung	5.2.1. Sprachwahl CZ/GER/ENG
				5.2.2. Zeit/Datum Zeit Datum Bildschirmschoner Zeit-lock
				5.2.3. REINIGUNG / AUSTRAGUNG Zeit-Fenster
				5.2.4. AUSSEHEN Hintergrund Farbe - Taste Hauptmenü Bildschirm Anzeige der Leistung
				5.2.5. IP ADRESSE IP Automatisch IP Adresse Subnetmaske Gateway - Adresse Port DNS IP
				5.2.6. GSM Alarm absenden Handy Nr. 1 Handy Nr. 2 Signale
				5.2.7. E-MAIL

5.1. Informationen Bildschirm – Software-Version + Dauer des aktiven Betriebs des Kessels

5.2. Benutzereinstellung – erhältlich durch **PIN 1111**

5.2.2. Zeitschloss - Möglichkeit der vorübergehenden Verriegelung des Kessels (PIN3)

5.2.3. Einstellen Zeitfenstern, in dem Wärmetauscher Reinigung oder Ascheaustrag aktiviert ist. (wenn der Kessel ist damit ausgestattet.)

5.2.5. Einstellung zum Verbinden mit dem Internet (Wir empfehlen Ihnen, einen Spezialisten)

5.2.6. Die GSM-Kommunikation Einstellung

5.2.7. nicht aktiv

## 7.3. MENU: SERVIS

### STRUKTUR – BESCHREIBUNG

5.3.	SERVIS	5.3.1.	DIAGNOSTIK	Hand
				Aktuelle Werte
5.3.2.	KONFIGURATION			Kesseltype
				Hardware
5.3.3.	PARAMETER			Kesseltemperatur
				Zündung
				Standby
				Programme
				Modulation
				Förderschnecke
				Reinigung/Austrag
				USB



### 7.3.1. Hand

Hand	Förderschnecke 1
	Förderschnecke 2
	Ventilator
	Abgasventilator
	Wärmetauscherreinigung
	Ascheaustragung
	Zündung
	Frostschutzsystem
	Bypasspumpe

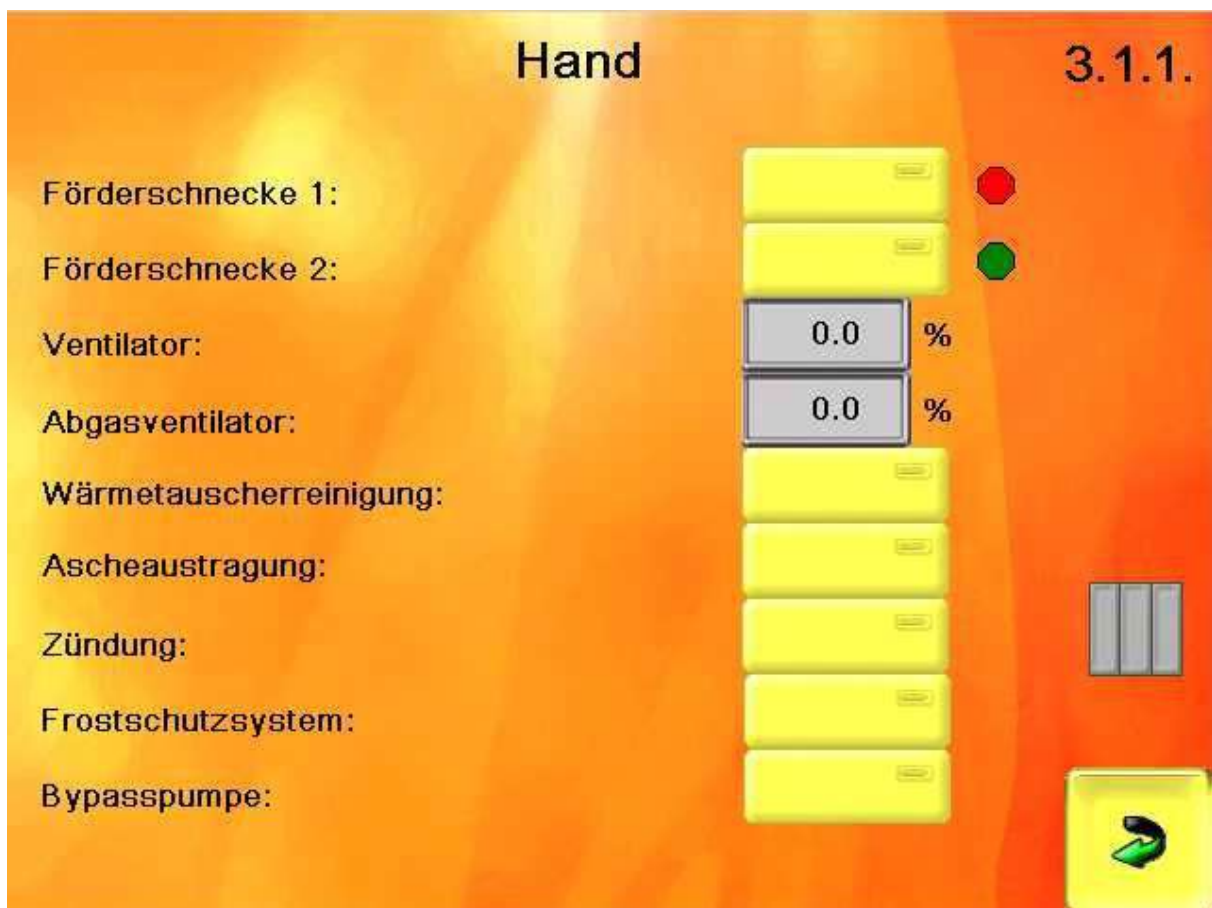
Menü enthält grundlegende Diagnose der Kessel Funktion

Durch Drücken der Taste kann der Bediener direkt steuern jede Funktion.

Betrieb von Förderschnecke 1 ist unter der Bedingung der gleichzeitigen Betrieb von 2 Förderschnecke (vor und nach der).

Förderschnecke-Funktion wird durch Blinken der roten Sichtmarken signalisiert. Dies signalisiert die Impulse vom Drehzahlsensor der Förderschnecken.

ALARM / Frostschutzsystem – steuert den Ausgang für Störungsmeldung = Start der alternative Wärmequelle.



Einige Funktionen sind nur nach Eingabe eines Passworts erreichbar.

### 7.3.2. Aktuelle Werte

Aktuelle Werte	Vorlauf - Kessel
	Rücklauf - Kessel
	Abgastemperatur
	Abgastemperatur / Start der Zündung
	Rotationsfüller (F1 / F2)
	Anforderung

Informativ Bildschirm zu Parametern, Zustände

5.3.2.	KONFIGURATION	HARDWARE	Kein Außentemperatursensor Ja / Nein
			Abgastemp. Füller
			Brennstoff

Hardware – die Erlaubnis, die Außentemperatur-Sensor für EQT Betrieb des Kessels zu verwenden.

### 7.4. MENU: PARAMETER

Dieses Menü enthält die wichtigsten Parameter, um den Betrieb des Kessels kontrollieren

Die Werte in den Tabellen Parameter eingestellt sind entscheidend für die Funktion und Sicherheit des Kessels. Die meisten dieser Werte werden vom Hersteller angegeben und sind gegen Änderungen mit Passwort geschützt.

Parameter können auf dem Display des Heizkessels überprüft werden, und geben Sie entweder direkt auf dem Display oder über einen Datendatei in den Kessel durch die USB-Schnittstelle aufgezeichnet.

5.3.3.	PARAMETER	Kesseltemperatur
		Zündung
		Standby
		Programme
		Modulation
		Förderschnecke
		Reinigung/Austrag
		USB

**Bemerkung:**

**Die Werte in den folgenden Tabellen dargestellten Parameter sind nur Beispiele aus den aktuellen Einstellungen können erheblich von der abweichen. Für jeden Kessel-Design ist ein anderes Daten-Set! Grundlegenden Überblick über die Daten-Set bietet eine Tabelle „Einstellungen“, die auch beschreibt den Einfluss der einzelnen Parameter auf den Betrieb des Kessels.**

### 7.4.1. Kesseltemperatur

Max. Kesseltemperatur	maximale Temperatur für den aktiven Betrieb des Kessels
Min. Arbeitstemperatur	Kesseltemperatur ist standardmäßig auf 55 ° C eingestellt
Max. Abgastemperatur	höchsten geschätzten Abgastemperatur im aktiven Betrieb des Kessels (Überschreitung signalisiert Mängel bei der Reinigung Kesseln oder Abgasweg)
Min. Abgastemperatur	niedrigsten zu erwartenden Temperatur von Abgases an Kessel aktiven Betrieb (andernfalls verursacht in der Regel einen Mangel an Pellets)
Hysteresis	Management von Transienten BETRIEB / STAND BY
Steigerung/Kesseltemperatur	Erhöhung im Kessel Temperatur über der erforderlichen Temperatur Heizkreise
Steigerung/Aussentemperatur	Erhöhung des Kessels über der Temperatur erforderlich Heizkreise in EQT Betrieb
Frostschutz EIN/AUS	= Frostschutz-System – el. Spirale (Wenn montiert sind)
El. Zündung – EIN	EIN/ AUS elektrische Zündung
Zulegenzeit	Zeit erforderlich, um den Brenner mit der optimalen Menge an Pellets zu füllen.
Max. Zeit der Zündung	maximale Laufzeit von el. Zündung Spiralen
Ventilator vor der Zündung	Ventilator Leistung zu Beginn der Zündung (60s)
Ventilatorverspätung	Ventilator Startverzögerung zu Beginn der Zündung
Ventilatorleistung	Leistung des Ventilators bei der Prozess der Zündung
Ventilator - Modulation	Ventilator Verhalten in der Prozess der Zündung
Abgasventilator	EIN / AUS Abgasventilator in der Prozess der Zündung
Abgasventilator - Leistung	Leistung des Abgasventilator in der Prozess der Zündung
Kontrolltemperatur	Erhöhung der Abgastemperatur in dem Prozess der Zündung = Zündung des Kraftstoffs
Kontrolltemperatur - Abgase	Erhöhung der Abgastemperatur in dem Prozess der Zündung = Zündung des Kraftstoffs
Wiederholung - EIN.	EIN / AUS Möglichkeit, um die Länge des Betriebs von elektrischen Spiralen verdoppeln
Entbrennzeit	Zeit zum Feuer am Brenner verteilt
Zulegen bei Entbrennung I	Dauer einer einzelnen Dosis der Kraftstoffzufuhr zu unterstützen Entbrennung 1
Zulegen bei Entbrennung II	Dauer einer einzelnen Dosis der Kraftstoffzufuhr zu unterstützen Entbrennung 2
Zündspirale aktiv	Periode, in der die Spiralen nach Erreichen der Regeltemperatur aktiven sind
Stabilisationzeit	Periode, in dem Kessel stabilisiert das Volumen des Feuers im Brenner
Start Programm	ein Programm, um die Flamme in dem Brenner zu stabilisieren dient

### 7.4.2. Standby

Standbyzeit	Zeitraum, in dem Kessel hält heißen Kern für Start ohne Zündung.
Zeit des Glühhaltens	Zeitraum, während Sie die Standby durch Schüren einer kleinen Dosis op Pellets erweitern können.
Standby – Temperatur	Nach Erreichen dieser Temperatur geht der Kessel in den Standby-Modus.
Nachlauf Förderschnecke F2	Laufzeit von Förderschnecke 2 für das Entfernen der Pellets aus der Schnecke F2 während Kessel in den Standby geht.
Nachlauf Ventilator	Laufzeit des Ventilators während des Übergangs in den Standby.
Nachlauf Ventilator %	Leistungspegel des Ventilator während des Übergangs auf Standby.
Glühhaltung-Förderzeit	Zeit der F1 - Arbeit im Modus der Glühhaltung des Kerns (heiß)
Glühhaltung – Periode	Zeit der F1 - Pause im Modus der Glühhaltung des Kerns (heiß)
Glühhaltung - Wiederholung	Anzahl der Zyklen des Zugebens von Kraftstoff im Modus der Glühhaltung des Kerns (heiß)
Glühhaltung - Ventilator	im Modus der Glühhaltung des Kerns (heiß)
Glühhaltung - Abgasventilator	im Modus der Glühhaltung des Kerns (heiß)

### 7.4.3. Programme

PROGRAMME	PIN3	Programm Nr.
	PIN3	Förderschnecke 1 EIN
	PIN3	Förderschnecke 1 AUS
	PIN3	Ventilator
	PIN3	Abgasventilator
		Programm Nr.

**Der Kessel kann mit 10 Leistungsniveaus im Betrieb sein (manuell oder automatisch geschaltet.), die den gesamten Regelbereich vorgeschriebene Deckung von 30 bis 100% der Nennleistung eines bestimmten Kessel betrieben werden.**

**Parameter können auf dem Display überprüft werden entweder direkt auf dem Display oder über eine Datendatei in den Kessel über USB-Schnittstelle hochgeladen.**

**Individuelle Leistungsniveaus in der Fabrik eingestellt sind, Korrekturen sind geeignet vor allem beim Wechsel Kraftstoff oder äußeren Bedingungen für die Arbeit des Kessels.**

<b>Programme Nr.</b>	<b>Wahl der Leistung zu überprüfen oder Anpassung der Werte</b>
<b>F1 eingeschaltet</b>	<b>Periode, wenn die Förderschnecke liefert die Pellets</b>
<b>F1 ausgeschaltet</b>	<b>Periode zwischen individual Zyklen der Förderschnecke Arbeit.</b>

#### **📖 Bemerkung:**

**Diese beiden Parameter sind für die Durchführung von Heizkesseln entscheidend!  
Die Einstellung ist gültig für Standard-Parameter Pellets, Standard-Lieferung von Förderschnecke 1 a Schornsteinzug.**

Ventilator	Einstellung der Ventilatorleistung (Verbrennungsluft)
Abgasventilator	Einstellung der Abgasventilatorleistung (falls verwendet)
Option Programm AUTO	Option für Leistungseinstellung im AUTO-Modus

#### 7.4.4. Modulation

Modulation I	Modulation nach dem Prinzip der Erfüllung der vorgegeben Toleranzen von Änderungen der Temperatur.
PID-Modulation	PID Modulation
Regulationsperiode	Die Zeitkonstante der Modulationsschritt
P - Konstante	Proportionalitätskonstante
I - Konstante	Integrationskonstante
D - Konstante	Derivatkonstante

#### 7.4.5. Förderschnecke

Impulszeit F1	Zeitperiode, während der die Drehzahl-Impulse des Sensors F1 berechnet.
Impulszahl F1	erwartete Anzahl von Impulsen in dem eingestellten Zeitraum
Fehlermenge F1	Toleranz von Zählimpulsen
Impulszeit F2	Zeitperiode, während der die Drehzahl-Impulse des Sensors F2 berechnet.
Impulszahl F2	erwartete Anzahl von Impulsen in dem eingestellten Zeitraum
Fehlermenge F2	Toleranz von Zählimpulsen
Forlauf F2	Zeitpunkt der Förderschnecke 1 vorangeht Förderschnecke 2
Nachlauf F2	Zeitpunkt der Förderschnecke 1 arbeitet länger als Förderschnecke 2

#### 7.4.6. Reinigung - Ascheaustragung

Laufzeit der Wärmetauscher Reinigung und Ascheaustragung kann eingeschränkt, um die Übertragung von Geräuschen zu den Zimmern in der gewünschten Zeit des Friedens zu verhindern.

##### Reinigung

Zeit-Fenster	Einstellung der Zeit, als die tägliche Wärmetauscherreinigung ausgeführt wird. (falls verwendet)
- Zykluszahl	Anzahl der Förderschnecke 1-Zyklen, nach der einen Reinigung aktiviert ist.
- Reinigungszeit	Reinigung Motorlaufzeit
- Förderzahl/Reinigung	Anzahl der Förderschnecke 1-Zyklen, die seit der letzten Reinigung vergangen sind

##### Ascheaustragung

Zeit-Fenster	Einstellung der Zeit, als die tägliche Ascheaustragung ausgeführt wird.
- Zykluszahl	Anzahl der Förderschnecke 1-Zyklen, nach der einen Austragung aktiviert ist.
- Austragungszeit	Austragung Motorlaufzeit
- Förderzahl/Austragung	Anzahl der Förderschnecke 1-Zyklen, die seit der letzten Austragung vergangen sind

#### 7.4.7. USB

USB	Ablezen aus USB
	- Daten Programme
	- Daten Parameter
	- Heizkreiswerte
	- Erzeugereinstellungen
	Speichern auf USB
	- Programme
	- Kesseldatei
	- Heizkreisdatei
	-Graf

Dieses Menü wird vor allem durch Service-Personal bestimmt – arbeiten mit der aktualisierten Software-, Kessel-Dateien oder aufgezeichneten Betriebsdaten für die Lösung Ausfall Kesseln und Heizungssystemen

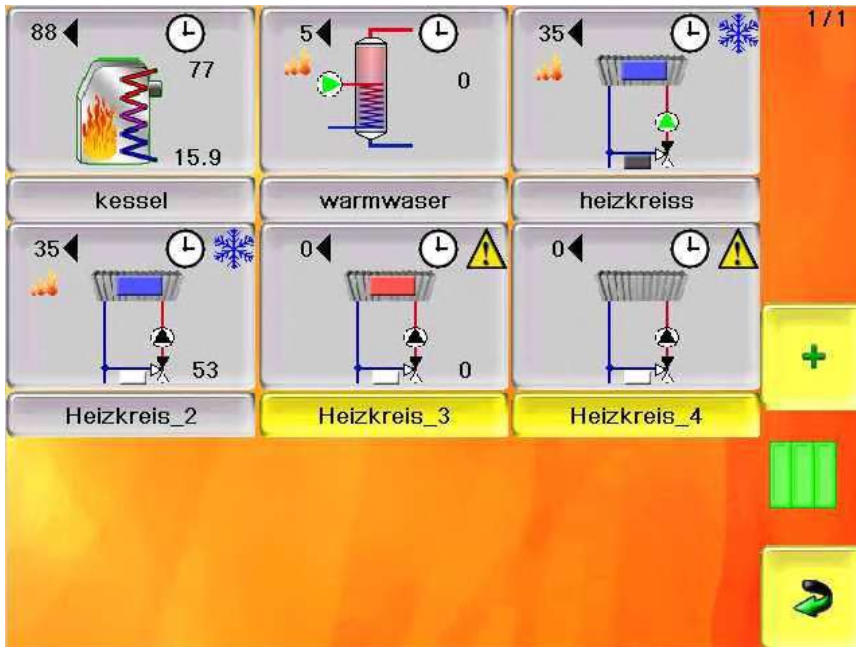
- |                   |   |
|-------------------|---|
| - Programme Daten | Upload / Download Programmdateien für den Kessel und Heizkreis                            |
| - Parameter       | Upload / Download Betriebsdaten des Kessel  |
| - Heizkreisdatei  | Upload / Download Betriebsdaten der Heizkreise  |
| - Graf            | Download Betriebsdaten für den Kessel und Heizkreis (in der Struktur gemäß Spezifikation) |

**Im Fall, dass USB ist nicht in den Speicher-Buchse eingesteckt, die Nachricht wird verkündet:  
Stecken Sie den USB-Speicher in die Steckdose und bestätigen Sie mit "OK"**

## 8. SYSTEMSTEUERUNG

### 9.1. ÜBERSICHT - MENÜ

Tippen Sie auf das Symbol, um den Bildschirm zu öffnen, um die Heizkreise arbeiten:

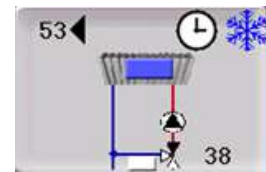
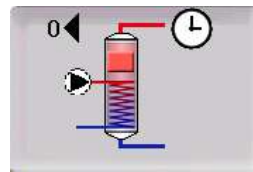
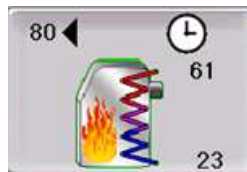


Die Standardeinstellungen sind 3 Platten:

**Kessel**

**Warmwasserspeicher**

**Heizkreis 1**



Die Konfiguration der neuen Panels, oder Bearbeiten der Standardeinstellungen können Eingabe der PIN durchgeführt werden und tippen das Symbol



nach

Panel für Heizkreis Konfiguration wird angezeigt:

Nr.:	Modultype:	Master:	Verbindung	Station	Anzeige	Modulnamen:
1	Kessel	1	HZS 53x	0	1	kessel
2	Warmwasser	1	HZS 541	0	2	warmwasser
3	Heizkreis	1	HZS 53x	0	3	heizkreiss
4	Heizkreis	1	HZS 53x	0	4	Heizkreis_2
5	Heizkreis	1	HZS 53x	1	5	Heizkreis_3
6	Heizkreis	1	HZS 53x	2	6	Heizkreis_4
7	not defined	1	HZS 541	0	0	
8	not defined	1	HZS 541	0	0	

### Eingabe Änderung:

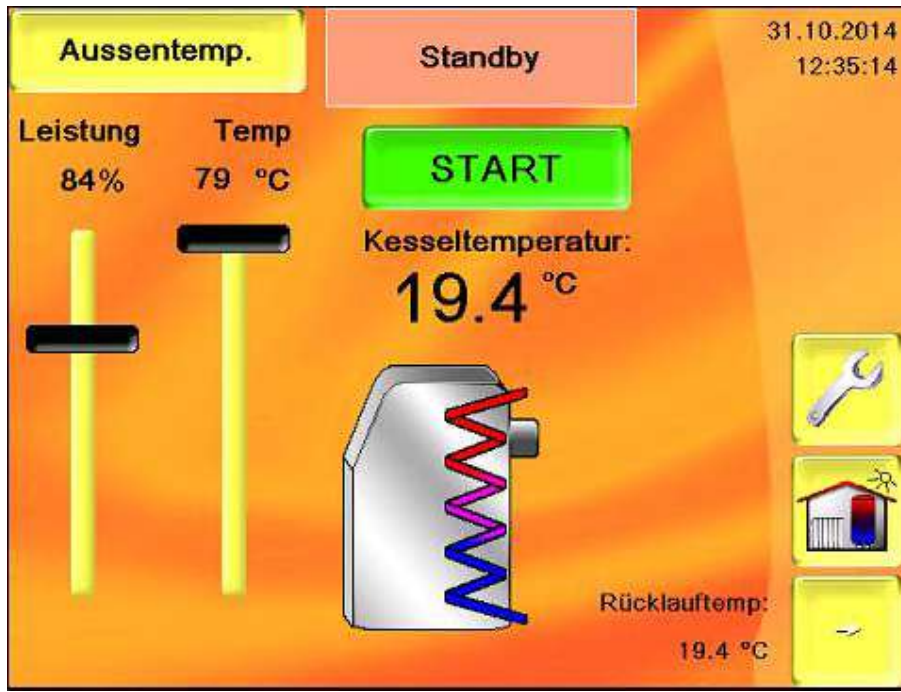
1. Auswahl des Typs = Kessel, Warmwasserspeicher, Heizkreis, ACU
2. Master = 1
3. HZS xyz = module Typen – HW
4. Station = 0
5. Position = Position auf dem Bildschirm
6. Name – frei editierbare auf der Tastatur
7. Bestätigung der Änderungen – Mitteilung über Änderung der Konfiguration

Nr.:	Modultype:	Master:	Verbindung	Station	Anzeige	Modulnamen:
1	Kessel	1	HZS 53x	0	1	Kessel 1
2	Speicher	1	HZS 53x	0	2	Pufferspeicher
3	Heizkreis	1	HZS 53x	0	3	HK 1
4	not defined					
5	not defined	1	HZS 541	0	0	
6	not defined	1	HZS 541	0	0	
7	not defined	1	HZS 541	0	0	
8	not defined	1	HZS 541	0	0	

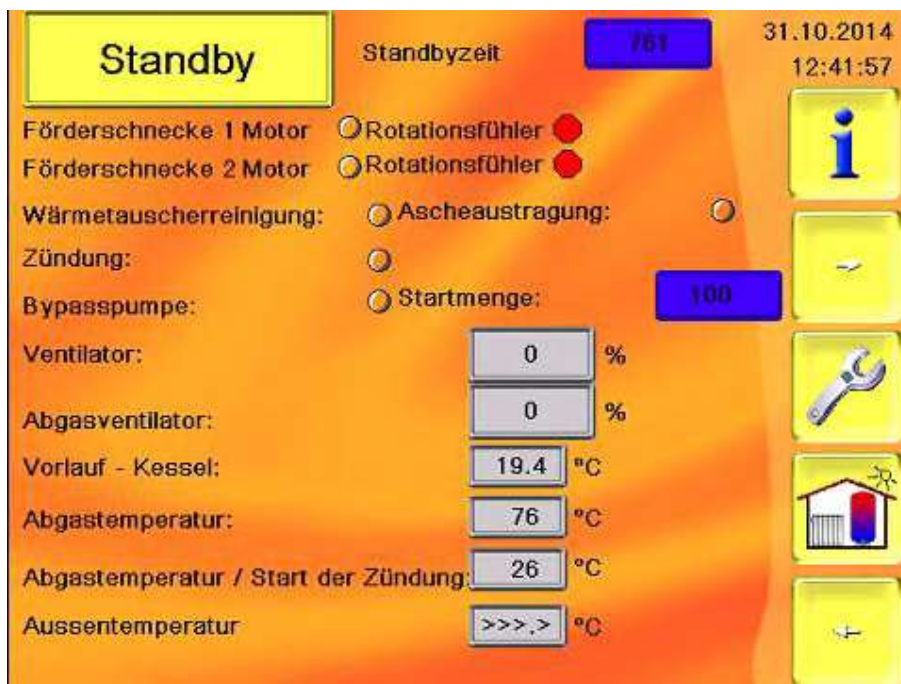
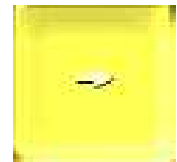
**Konfiguration übernommen**

## 9.2. PANEL: KESSEL

Durch das Drücken dieses Panel, gehen Sie in das Menü Informationen über Kessel

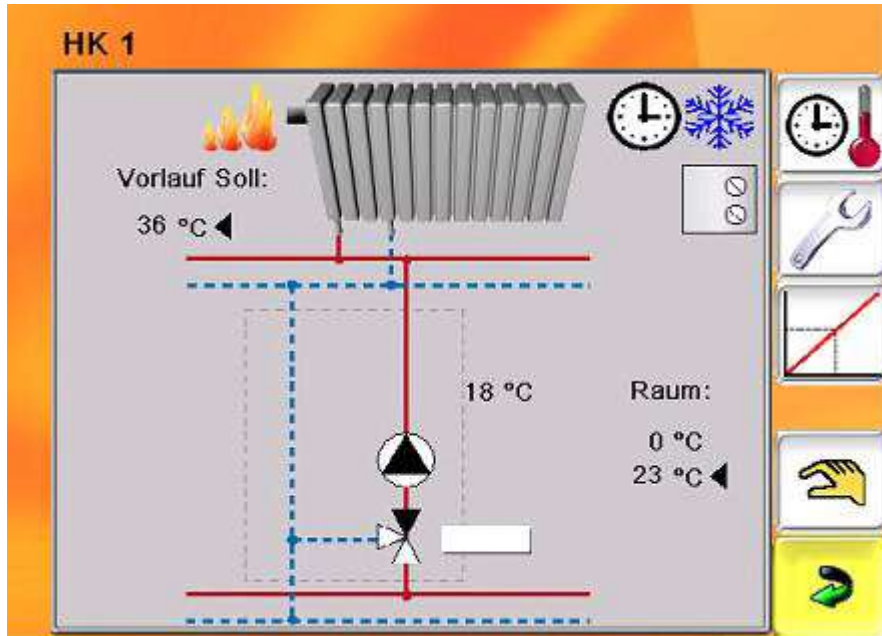


Durch das Drücken dieses Panel, gehen Sie in das Menü detaillierte Informationen über Kesselarbeit



### 9.3. PANEL: HEIZKREIS

Tippen Sie auf die Bedienfeld, um auf das Übersichtsbild mit den Informationen gehen über den Heizkreis:



Das Display ist in der Schuld der Systemkonfiguration:  
Variante I: Heizkreis wird durch ein Raumthermostat kontrolliert  
Variante II: Heizkreis wird durch ein Raumtemperatur-Sensor kontrolliert

#### **Bemerkung:**

Für eine optimale Heizkreis Betrieb und Kesselbetrieb ist die Installation eines Temperatursensors nach Mischelement und ein Motor betriebenen Mischventil (servo) empfohlen

#### **Anzeige in der maximalen Form enthält:**

Name der Heizkreis	- bei der Konfiguration – s. oben
Gesetzt Raumtemperatur	- gewünschte Raumtemperatur (kann nicht nur mit Thermostat)
Aktuell Raumtemperatur	- aktuelle Raumtemperatur erreicht (kann nicht nur mit Thermostat)
Mix Temperatur	- Wassertemperatur nach dem Mischelement
Angefordert Temperatur	- Wassertemperatur nach dem Mischelement, Servo steuert diese Temperatur
Anforderung des Systems	- Anforderung für die Warmwasserversorgung des Systems (Flammensymbol)
Thermostat Status	- Thermostat 0 / 1 (nur mit Thermostat)
Pumpe – Status	- Status der Pumpe (0 / 1) (Symbol)
Mix – Status	- Indikator für Servo-Betrieb
Mix – Position	- Indikator für die Servo-Position

## Einstellung - Struktur:

### Einstellung von Fenstern



Einstellung der Heizkreis	Raumthermostat
	Sensor (Temperatursensor)
	Invertierte Thermostat
	Vorlaufsensor
	Boilertemperature pump on
	Nachlaufzeit
	Mischerlaufzeit
	Mischer Invertieren
	Mit Raumtemperatureinfluss
	Raumsolltemp. im Heizbetrieb
	Raumsolltemp. im Absenkb.
	Maximale Vorlauftemperatur
	Sommerumschaltung

### EQT Heizkurve

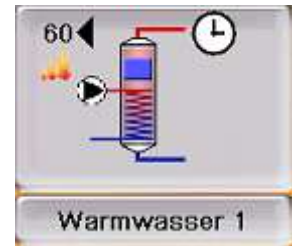
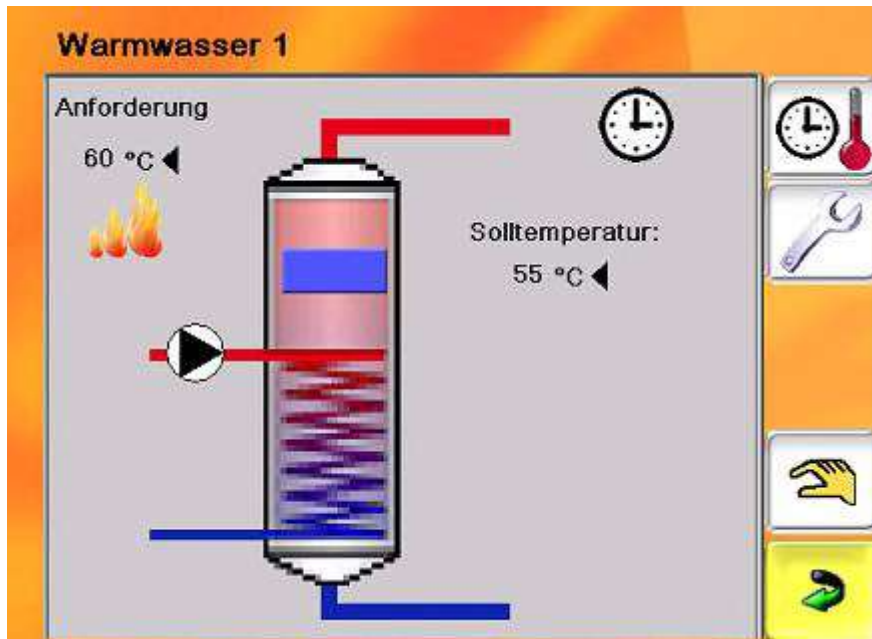
Hand	Pumpe EIN/AUS
	Mischer 0/1
	Kalibrierung

## Einstellung - Bemerkung:

Einstellung von Fenstern	Einstellung Zeitfenster für tagsüber Heizbetrieb (Komfort- Temperatur)
Einstellung von Heizkreis	
Raumthermostat	Verwenden A/N
Temperatursensor	Verwenden A/N
Invertierte Thermostat	Wenn Sie die Taste zu aktivieren, scheint nicht angeschlossen Thermostat abgeschaltet werden
Vorlaufsensor	Verwenden A/N
Boilertemperature pump on	bei Überschreitung der eingestellten Temperatur Parameter schaltet die Zirkulationspumpe $T = (T \text{ Kessel} + T \text{ Vorlauf} + 15) / 2$ , Wenn Vorlauftemp. ist nicht gemessen, dann $T = (2 * T \text{ Kesel} + 15) / 2$
Nachlaufzeit	Reichweite von Pumpbetrieb während Deaktivierung der Heizkreis
Mischerlaufzeit	die Zeit für die Servo-Flip von einer extremen Position zur anderen - je nach Servo-Typ
Mischer Invertieren	Einschalten inverse Operation des Servo (SW „Umschaltung“ Mischer)
Mit Raumtemperatureinfluss	Möglichkeit zur Ausschaltung des Signal des Temperatursensor
Raumsolltemp. im Heizbetrieb	Raumtemperatur einstellung – komfortabel (Ta)
Raumsolltemp. im Absenkb.	Raumtemperatur einstellung – Standby(Tú) (Unterschied Ta – Tú ist, dass bei der Installation ein Thermostat ist als Hysterese verwendet)
Maximale Vorlauftemperatur	die Möglichkeit einer Begrenzung des Vorlauftemperatur (z.B. Fußbodenheizung)
Sommerumschaltung	Einstellung begrenzt Außentemperatur, die alle Heizkreise deaktiviert sind.
EQT Heizkurve	Einstellen des Niveau und Steilheit der Heizkurve in grafischer Form – Tippen / ziehen Sie die Endpunkte in der vertikalen Richtung (Abhängigkeit von der Temperatur des Heizwassers auf die Außentemperatur Änderungen)

## 9.4. PANEL: WARMWASSERSPEICHER

Tippen Sie auf die Bedienfeld,  
um auf das Übersichtsbild mit den Informationen über Boiler gehen



Die Anzeige ist abhängig von der Systemkonfiguration:  
Variante I: Heizkreis wird durch einen Boilerthermostat gesteuert  
Variante II: Heizkreis wird durch einen Boilertempersensoren gesteuert

### Display mit maximaler Konfiguration:

Heizkreis Name	- eingeben bei der Konfiguration – siehe oben
Angefragt Temperatur	- erforderlichen Kesselwassertemperatur für Warmwasserspeicher heizung
Anforderung	- Nachfrage für Heizung des Warmwasserspeicher (Flammensymbol)
Thermostat Zustand	- 0 / 1 = roten / blauen Feld
Zeitfenster	- Informatione, dass System gerade in der Zeit-Fenster ist.
Pumpe – Zustand	- Status der Pumpe (0 / 1)
Max Temperatur	- die gewünschte maximale Temperatur des Warmwasserspeicher
T oben	- aktuelle Wassertemperatur bei den oberen Fühler
T unter	- aktuelle Wassertemperatur bei den unteren Fühler

### Einstellung - Struktur:

Betriebsart
Solltemperatur
Minimaltemperatur
Ladeüberhöhung
Nachlaufzeit
Ladezeiten aktiv
Warmwasser Vorrang
Anzahl der Fühler
Boilertemperature pump on
Invertierte Thermostat



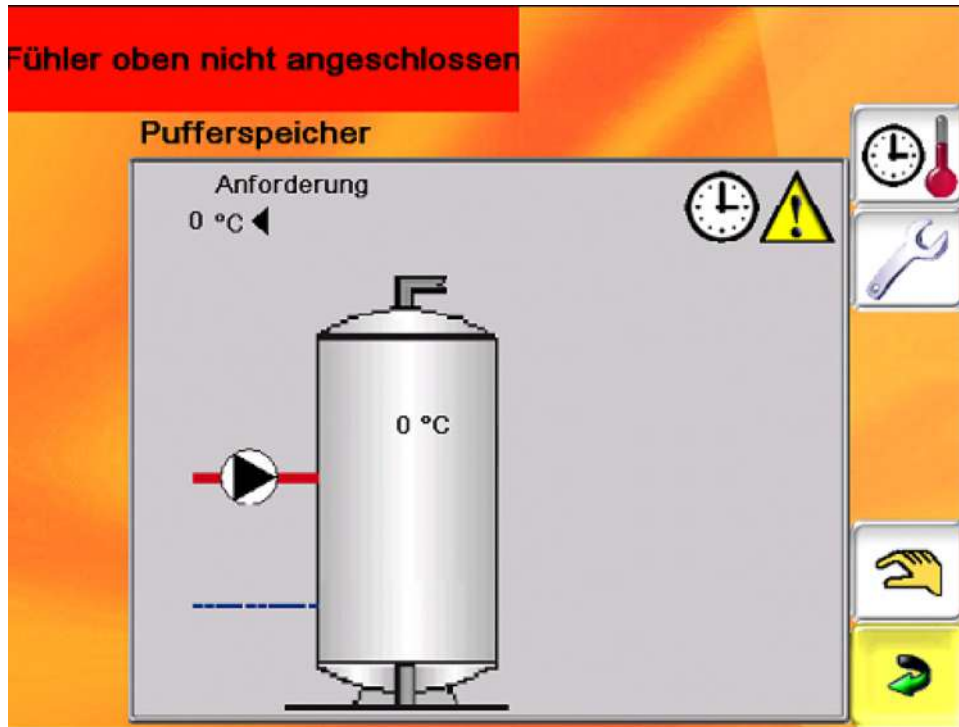
**Einstellung - Bemerkung:**

Betriebsart	Optionen: a) Off b) Automatische
Solltemperatur	Speicher Temperatur am unteren Fühler, wodurch das Ladeende (Tmax)
Minimaltemperatur	Speicher Temperatur am oberen Fühler, wodurch Ladebeginn (Tmin)
	Bei Verwendung eines Fühler (oberen): - Temperaturabfall unter Tmin = Ladevorgang beginnt - Erreichung der Temperatur Tmax = Ladevorgang endet
Ladeüberhöhung	Erhöhung der Kesseltemperatur über dem erforderlichen Warmwasserspeicher
Nachlaufzeit	Pumpennachlauf nach Erreichen der maximalen Temperaturen
Ladezeiten aktiv	Wenn aktiviert, werden die Zeitfenster respektiert.
Warmwasser Vorrang	Beim Laden dem Warmwasserspeicher, anderen Heizkreise sind deaktiviert.
Anzahl der Fühler	Einstellung: 0 = Thermostat, 1 = nur oberen, 2 = oberen und unteren
Boilertemperature pump on	bei Überschreitung der eingestellten Parameter T ist die Zirkulationspumpe schaltet $T = (T_{\text{Kessel}} + T_{\text{Vorlauf}} + 15) / 2$ , wenn T Vorlauf ist nicht gemessen, dann $t = (2 * T_{\text{Kessel}} + 15) / 2$
Invertierte Thermostat	Durch Aktivierung dieser Taste sieht die unverbunden Thermostat eingeschaltet.

## 9.5. PANEL: PUFFERSPEICHER

Tippen Sie auf die Bedienfeld,

um die das Übersichtsbild mit den Informationen über Pufferspeicher geben



### Anzeige der maximalen Form enthält:

Angefragt Temperatur	erforderlichen Kesselwassertemperatur für Pufferspeicher heizung
Anforderung PS	Nachfrage für Heizung des Pufferspeicher (Flammensymbol)
Zeitfenster	Informatione, dass System gerade in der Zeit-Fenster ist.
Pumpe – Zustand	Status der Pumpe (0 / 1)
T oben	- aktuelle Wassertemperatur bei den oberen Fühler
T unter	- aktuelle Wassertemperatur bei den unteren Fühler
Max Temperatur	die gewünschte maximale Temperatur des Pufferspeicher

### Einstellung - Struktur:

Puffer Temperatur Oben
Puffer Temperatur Unten
Vorlaufzeit
Nachlaufzeit
Anzahl der Fühler
Delta Temperatur
Ladenzeit aktiv
Boilertemperature pump on



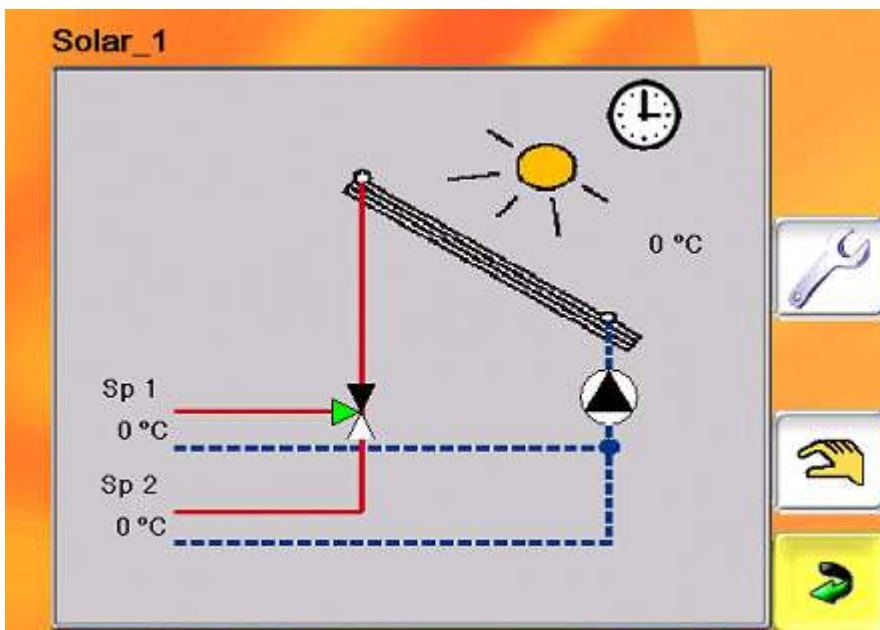
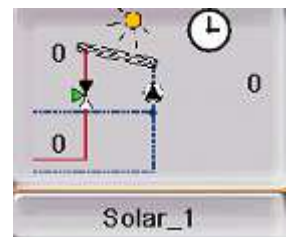
### Einstellung - Bemerkung:

Solltemperatur AKU	Puffer Temperatur am unteren Fühler, wodurch das Ladeende
Minimaltemperatur AKU	Puffer Temperatur am oberen Fühler, wodurch Ladebeginn
	Bei Verwendung eines Fühler (oberen): - Temperaturabfall unter Tmin = Ladevorgang beginnt - Erreichung der Temperatur Tmax = Ladevorgang endet
Nachlauf	Pumpennachlauf bei Niedertemperatur des Rückkehr
Laden Überlappung	Pumpennachlauf bei Erreichung des Ladentemperatur
Anzahl der Fühler	Einstellung: 0 = Thermostat, 1 = nur oberen, 2 = oberen und unteren
Laden Unterstützung	Erhöhung der Kesseltemperatur über die Pufferspeichertemperatur
Ladezeiten aktiv	Wenn aktiviert, werden die Zeitfenster respektiert.
Boilertemperature pump on	bei Überschreitung der eingestellten ParameterT ist die Zirkulationspumpe schaltet $T = (T \text{ Kessel} + T \text{ Vorlauf} + 15) / 2$ , wenn T Vorlauf ist nicht gemessen, dann $t = (2 * T \text{ Kessel} + 15) / 2$

## 9.6. PANEL: SOLAR

Tippen Sie auf die Bedienfeld,

um die das Übersichtsbild mit den Informationen über Solarsystem geben

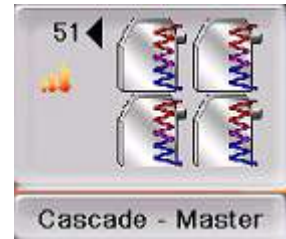


... Vorbereitung

## 9.7. PANEL: KASKADENREGLER

Tippen Sie auf die Bedienfeld,

um die das Übersichtsbild mit den Informationen über Kasakaderegler geben

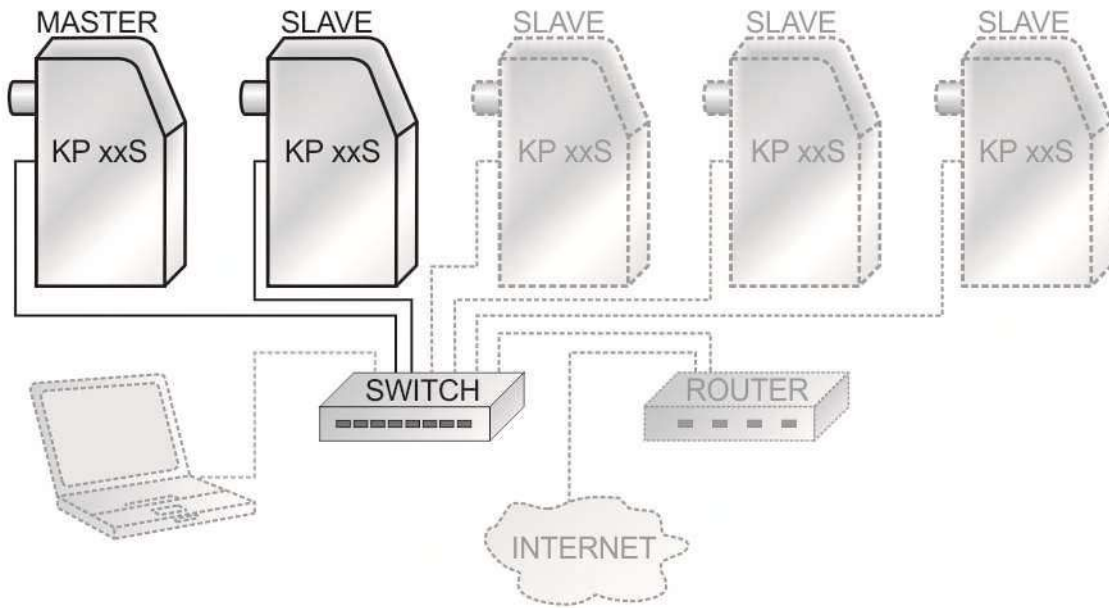


### Cascade - overview

sWaitAfterStartTime	30	sStabilization	OFF
sWaitAfterStopTime	15	sStabilizationRestTime	
sDiffLow	5		
sDiffHigh	3		

This system	Pos. 0	Slave 1	Pos. 1	Slave 2	Pos. 2
WH: 0	51	WH: 0	0	WH: 0	0
Boiler State	Standby	Boiler State		Boiler State	
Boiler Mode		Boiler Mode		Boiler Mode	
Temp Actual	19	Temp Actual	0	Temp Actual	0
BackTempActual	19	BackTempActual	0	BackTempActual	0
Alarm	0	Alarm	0	Alarm	0
CascStarted	ON	CascStarted	OFF	CascStarted	OFF
RestTimeMin	0	RestTimeMin	0	RestTimeMin	0

Slave 3	Pos. 3	Slave 4	Pos. 4
WH: 0	0	WH: 0	0
Boiler State		Boiler State	
Boiler Mode		Boiler Mode	
Temp Actual	0	Temp Actual	0
BackTempActual	0	BackTempActual	0
Alarm	0	Alarm	0
CascStarted	OFF	CascStarted	OFF
RestTimeMin	0	RestTimeMin	0



Modifikation und Einstellung der Kaskade – einzelne Heft.

## 9.8. GEMEINSAMKEITEN - EINSTELLUNG

### ZEITFENSTER

Funktionen zum Einstellen Zeitfenster



heizkreis

	Zeit 1:		Zeit 2:	
	Von	Bis	Von	Bis
Montag:	08:00	12:00	12:00	18:00
Dienstag:	08:00	12:00	12:00	18:00
Mittwoch:	08:00	12:00	12:00	18:00
Donnerstag:	08:00	12:00	12:00	18:00
Freitag:	08:00	12:00	12:00	18:00
Samstag:	08:00	12:00	12:00	18:00
Sonntag:	08:00	12:00	12:00	18:00

### HAND

Ermöglicht die manuelle Kontrolle von Heizungsanlagen Elemente:

Pumpen - Aufgabe

Servo – Funktion, Position, Kalibrierung



## **9.9. ENTSORGUNGSHINWEISE**

### **HINWEISE ZUR ENTSORGUNG DES KESSELS NACH BEENDIGUNG DER NUTZUNGSDAUER**

Der Kessel ist aus üblichen Materialien hergestellt, die als Abfall keine gefährliche Eigenschaften aufweisen. Die Materialien werden als Abfall wie folgt aufgeteilt:

1. Wärmetauscher aus Stahl, Ummantelung, Förderschnecken, Brennstoffspeicher -Abfall-Code 170405, Kategorie O
2. Wärmeisolation (ROTAFLEX, SIBRAL) -Abfall-Code 170604, Kategorie O
3. Keramischer Rost, Reflektor und Platten an der Tür -Abfall-Code 170103, Kategorie O
4. Kesselsteuerung mit Fühlern und Steuerelementen -Abfall-Code 200136, Kategorie O

### **PHYSISCHE PERSON**

Die Entsorgung wird wie folgt durchgeführt:

1. Die Stahlteile werden an eine Altmetallfirma abgegeben.
2. Wärmeisolation und keramische Teile werden als Kommunalabfallgemisch entsorgt.
3. Auf die Kesselsteuerung (Steuerkasten) bezieht sich Rückabnahme vom Verkäufer direkt in seiner Betriebsstelle, wo die Kesselsteuerung gekauft wurde oder beim Kesselhersteller. Die Rückabnahme ist kostenlos. Die Elektroanlage als Kommunalabfallgemisch wird nicht entsorgt!

### **RECHTSPERSON**

Die Entsorgung wird nach dem Gesetz über Abfälle Nz. 185/2001 und Änderung mancher weiteren Gesetze - durchgeführt.

Der Abfall wird nach Sorte und Kategorie sortiert (siehe Hauptabfallsorten) und zur Entsorgung an berechnigte Organisation / Person abgeben.

Eine Ausnahme bildet die Kesselsteuerung mit Füll- und Steuerelementen, auf die sich Rückabnahme bezieht - direkt beim Verkäufer in seiner Betriebsstelle, wo die Kesselsteuerung gekauft wurde oder beim Kesselhersteller. Die Rückabnahme ist kostenlos.

## 10. FEHLERZUSTÄNDE - VERFAHREN DURCH DAS AUFTRETEN

Inspektion und Aufgaben mit der Erhaltung muss von geschulten, sachkundigen Person durchgeführt werden.

### a) STÖRUNGZUSTANDE

CODE	Text	Ursache	Beseitigung
301	Hardware defect	Die Leistungsplatine kommuniziert nicht	Überprüfen die Verkabelung – ob die Platine richtig angeschlossen ist
			Platine austauschen
92	Kessel sensor error	Sensorfehler oder eine Fehlfunktion des Sensorkabels	Überprüfen die Verkabelung, Stecker
			Sensor austauschen
93	Abgasthermometer kaput	Sensorfehler oder eine Fehlfunktion des Sensorkabels	Überprüfen die Verkabelung, Stecker
251	Aussentemperatur Fehler	Außensensor ist nicht angeschlossen	
304	Kesseltemp zu hoch	Kesseltemperatur > 95°C	Überprüfen die Kessel-und Heizkreis-Einstellungen
			Überprüfen die Funktionalität des Heizungssystems
305	Keine Zündung	Korrekten Betrieb der Kessel während der Zündung wurde nicht ausgewertet	Überprüfen die Menge der Pellets in Kraftstoffbehälter
			Überprüfen die Qualität der Pellets
			Überprüfen die Funktion der Zündspiralen
			Überprüfen den Zustand der Kessel und Brenner und richtigen Einstellungen
			Überprüfen den Schornsteinzug
			Überprüfen die korrekte Zündprozess Passen die Parameter der Zündung
306	STB - error	Störung - Sicherheitsthermostat	Überprüfen die Verbindung von ST
			ST austauschen
307	Kesseltemp niedrig	Kesseltemperatur <40°C für 30 min bei Normalbetrieb	Überprüfen die Kessel-und Heizkreis-Einstellungen
308	Abgase zu hoch	Die Abgastemperatur ist höher als der angegebene Parameter	Überprüfen den Schornsteinzug
			Überprüfen die Einstellungen der Kesselleistung
			Überprüfen / anpassen Betrieb von Wärmetauscherreinigung Reinigen den Wärmetauscher
31	Förderschnecke 1 error	Fehlerfunktion Förderschnecke 1	Überprüfen die Funktion Förderschnecke - rotation
			Reinigen die Förderschnecke, entsperren die Schnecke
			Überprüfen die Funktion des Drehsensors Das defekte Teil austauschen
32	Förderschnecke 2 error	Fehlerfunktion Förderschnecke	Überprüfen die Funktion Förderschnecke - rotation

	2	Reinigen die Förderschnecke, entsperren die Schnecke Überprüfen die Funktion des Drehsensors Das defekte Teil austauschen
<b>311 Abgase zu niedrig</b>	Die Abgastemperatur ist niedriger als der angegebene Parameter	Überprüfen die Menge der Pellets in Kraftstoffbehälter Überprüfen die Qualität der Pellets Überprüfen die korrekte Zündung Prozess passen die Parameter der Zündung
<b>315 Verlöschen</b>	Während der Verbrennung nach der Stabilisierung wurde Steuertemperatur nicht erreicht wird.	Überprüfen die Menge der Pellets in Kraftstoffbehälter Überprüfen die Qualität der Pellets Überprüfen die korrekte Zündung Prozess Passen die Parameter der Zündung – Verlängerung der Stabilisierungszeit
<b>33 Förderschneckerelais 1</b>		Prüfen die Funktion des Drehsensors Überprüfen die Einstellungen des Drehsensors Das defekte Teil austauschen
<b>34 Förderschneckerelais 2</b>		Prüfen die Funktion des Drehsensors Überprüfen die Einstellungen des Drehsensors Das defekte Teil austauschen

#### b) HEIZKREIS FEHLERZUSTÄNDE

CODE	Text	Ursache	Beseitigung
<b>001</b>	<b>HEIZKREIS X offline</b>	Kabelfehler	Überprüfen die Verkabelung - Anschluss
		Platinefehler	Platine austauschen
<b>002</b> <b>007</b>	<b>HEIZKREIS X / Vorlauffuehlerfehler</b>	Sensorfehler oder Sensorkabel Fehler	Überprüfen die Verkabelung - Stecker
			Sensor austauschen
<b>004</b> <b>009</b>	<b>HEIZKREIS X/ Vorlauf zu hoch</b>	Sensorfehler oder Sensorkabel Fehler	Überprüfen die Verkabelung - Stecker
<b>152</b>	<b>Fuehlerfehler Oben</b>		

#### c) ANDERE STÖRUNGEN

Problembeschreibung	Ursache	Beseitigung
<b>Die Abgase gehen durch Kraftstoffbehälter</b>	Verstopft Rauchgasweg	Überprüfen / reinigen
<b>Überfüllt Aschenbehälter</b>	Motor der Ascheaustragung ist gebrochen	Überprüfen den Motor im Handbetrieb
	Austragungs Schnecke ist verklemmt	Die Entfernung von festen Hindernissen

<b>Unvollständigen Kraftstoffverbrennung</b>	Minderwertigen Kraftstoffqualität	Stellen die Ventilatorleistung - Service
<b>Kessel Teeren</b>	Verstopft Rauchgasweg	Überprüfen / reinigen
	Falsche Ventilator einstellung	Anpassen die Ventilatoreinstellung – Service
	Falsch Ventilortyp	Stellen die richtigen Typ

### Statuscodes (in Datei für Graphs)

0	Standby (aus)
2	Zündung
3	Betrieb
5	Fehler

## 11. GARANTIE UND VERANTWORTUNG FÜR FEHLER

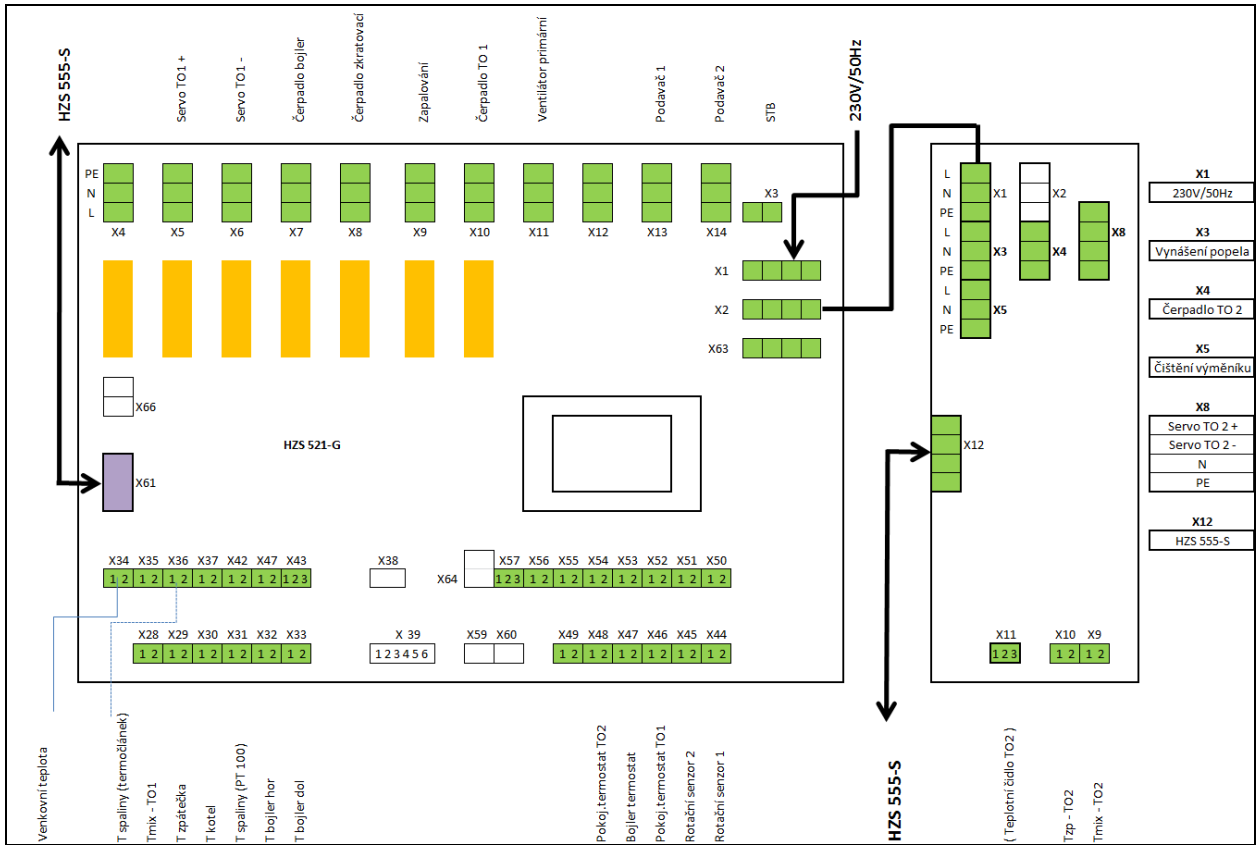
- Die Garantiefrist vom Hersteller beträgt 24 Monate (auf den Kessel) vom Datum der Inbetriebnahme, längstens aber 30 Monate vom Datum der Auslieferung aus dem Werk.
- Auf den Kesselkörper bezieht sich eine Garantiefrist von 60 Monaten vom Datum der Inbetriebnahme.
- Keramische Teile sind ein Verbrauchsmaterial und sind nicht unter Garantie.

### GEWÄHRLEISTUNGSBEDINGUNGEN

- 1) Der Kessel muß von einer befugten und geschulten Fachfirma/Servicefirma installiert und in Betrieb genommen werden (weiter nur berechnigte Person). Die Fachfirma muß vom Hersteller entsprechend unterwiesen sein. Der Benutzer ist verpflichtet, unmittelbar nach der Inbetriebnahme den **Garantieschein Nr.1** an den Hersteller zu senden.
- 2) Der Kessel muß gemäß dieser Betriebsanleitung betrieben werden. Für den Kesselbetrieb muß der vorgeschriebene Brennstoff, d.h. Holz-Pellets  $\varnothing$  6-8,5 mm ohne jegliche Beimischungen und Fremdkörper verwendet werden.
- 3) Wenn der Benutzer einen Garantieanspruch geltend machen will, muß er den Anspruch mit dem ordnungsgemäß ausgefüllten **Garantieschein Nr.2** nachweisen.
- 4) Der Benutzer ist verpflichtet nachzuweisen, daß der Kessel in regelmäßigen Intervallen gewartet wurde, die im Kapitel „WARTUNG“ beschrieben sind. Die berechnigte Person ist verpflichtet die Durchführung der Jahresrevision in die „Aufnahmen über durchgeführte Reparaturen...“ (Bestandteil der Bedienungsanleitung) einzutragen und darüber - innerhalb von 14 Tagen von dem Datum der Reparatur / des Service-Eingriffes den Hersteller schriftlich zu informieren.
- 5) Jeder Garantieanspruch muß unverzüglich nach Feststellung des Fehlers dem Hersteller angegeben werden. Die Garantieansprüche unterliegen der Schriftform.
- 6) Bei Nichteinhaltung der unter P. 1-5 Abs. 12.1 beschriebenen Bedingungen kann beim Hersteller keine Garantiefüllung angefordert werden.
- 7) Der Hersteller behält sich das Recht der Produktänderungen in Ausführung und Design vor. Diese Änderungen müssen nicht in dieser Anleitung enthalten sein.

**Alle Änderungen in diese Bedienungsanleitung sind vorbehalten.**

### Konfiguraci – Variante I: 2xHeizkreis + 1 Warmwasser (Puffer)



### Konfiguraci – Variante II: 3 x Heizkreis + 1 Warmwasser (Puffer)

