

ATMOS
Zentrallager

BEDIENHANDBUCH

ATMOS KC Kohlevergaser

Leistung: 18 bis 45 kW

KC 16 S
KC 25 S
KC 35 S
KC 45 S



ATMOS Zentrallager GmbH
04862 Mockrehna
Torgauer Str. 10 - 14
Tel.: 034244 5946 0
www.atmos-zentrallager.de

Inhalt

1. Einsatzzweck	5
2. Technische Beschreibung	5
Vorteile der Kessel	5
Aussehen der Instrumententafel	6
3. Technische Daten	7
Technische Angaben	8
Zeichnungen der Kessel	9
Schnitt der Rostmechanik	10
Schema des Abzugsventilators	10
4. Typ und Einsetzen von Formziegeln in die Heizkammer	11
5. Geliefertes Zubehör zum Kessel	11
6. Brennstoff	12
Basisdaten beim Verbrennen von Holz	12
Heizwert des Brennstoffes	12
7. Kesselfundamente	13
8. Umgebung und Platzierung des Kessels im Kesselraum	13
9. Schornstein	14
10. Rauchkanal	14
11. Brandschutz bei der Installation und Einsatz von Wärmeverbrauchern (Geräte)	15
12. Anschluss der Kessel an das Stromnetz	16
13. Elektroanschlussschema der elektromechanischen Regulierung mit Abzugventilator, Typ UCJ 4C52	17
14. Verbindliche Normen für die Projektierung und die Montage der Kessel	18
15. Wahl und Art und Weise des Anschlusses der Regulierungs und Bedienelemente	19
16. Korrosionsschutz der Kessel	20
17. Anschlußschema des Kessels mit dem Pufferspeicher	20
18. Anschlußschema des Kessels mit den Pufferspeichern	21
Durchmesser der Rohrleitungen für das Verbinden mit den Pufferspeichern	21
19. Betrieb des Systems mit Pufferspeichern	22
Isolation der Pufferspeichern	22
Vorteile	22
Die Installation des Kessels mit Pufferspeichern bringt mehrere Vorteile:	22
20. Laddomat 22	23
21. Thermoregelventil	23
22. Anschluss der Kühlschleife gegen Überhitzung mit Sicherungsventil Honeywell TS 131 - 3/4 ZA oder WATTS STS20	24
23. Betriebsvorschriften	24
Anheizen und Betrieb	24
Einstellung von Rauchgasthermostat	25
Leistungsregulierung - elektromechanisch	25
Betrieb von Anheizklappe	25
Heizregulator HONEYWELL Braukmann FR 124 - Montageanleitung	26
24. Kesseleinstellungen Leistung und Brennvorgang	27
25. Vorgang für optimale Kesseleinstellung	27
26. Braunkohlebrikettsnachfüllung	30
27. Kesselreinigung	31
Keramischer Aschkastenraum	33
Allgemeine Sicherheitshinweise – Zusammenfassung und Restrisiken	34
28. Wartung des Heizsystems einschließlich Kessel	35
29. Bedienung und Überwachung	35
30. Mögliche Mängel und Mängelbeseitigung	36
31. Ersatzteile	38
Austausch des Dichtungsbandes der Tür	39
Türscharnier und - Verschluss	39
32. Ökologie	40
Kesselentsorgung nach Beendigung dessen Lebensdauer	40
GEWÄHRLEISTUNGSSCHEIN	41
PROTOKOLL	42
EINTRÄGE ÜBER JAHRESREVISIONEN	43
EINTRÄGE ÜBER DURCHGEFÜHRTE GARANTIE UND NACHGARANTIEREPARATUREN	44

**MIT DEM WUNSCH, DASS SIE MIT UNSEREM
PRODUKT ZUFRIEDEN SIND, EMPFEHLEN WIR
IHNEN DIE UNTEN ANGEFÜHRTEN FÜR DIE
GEBRAUCHSDAUER UND RICHTIGE FUNKTION DES
KESSELS WICHTIGEN HAUPTREGELN ZU BEACHTEN**

1. Montage, Prüfheizen und Einweisungen zur Bedienung führt die vom Hersteller autorisierte Montagefirma durch, die auch das Protokoll über die Kesselinstallation ausfüllt (siehe Seite 42).
2. Bei der Vergasung kommt es im Füllraum zur Bildung von Teeren, Kondensaten (Säuren). Deshalb ist es nötig, hinter dem Kessel ein thermoregulierendes Ventil (Laddomat 22) zu installieren, um eine Rücklaufwassertemperatur in den Kessel von 65 °C zu erhalten. Die Vorlaufwassertemperatur im Kessel muss im Bereich von 80 - 90 °C liegen
3. Der Betrieb der Pumpe muss mit einem separatem Thermostat so geregelt werden, dass die minimal vorgeschriebene Rücklaufwassertemperatur sichergestellt wird.
4. Der umweltschonende Betrieb des Holzvergasers ist bei Erreichen der Nennleistung sichergestellt.
5. Die Installation des Holzheizkessels mit Pufferspeicher und Laddomat 22 ist zwingend notwendig.
6. Damit ist eine Brennstoffeinsparung von 20 - 30 %, eine längere Gebrauchsdauer des Kessels und des Schornsteines, als auch eine komfortablere Bedienung, sichergestellt.



ACHTUNG - Wenn der Kessel mit den Pufferspeicher und Laddomat 22 oder mit einem festeingestellten Thermoventil TV 60 °C (65/70/72/77 °C) (siehe beigelegte Schemata) installiert wird, wird die Garantiefrist auf den Kesselkörper von 24 zu 36 Monaten erweitert. Bei Nichteinhaltung dieser Regeln kann infolge Tieftemperaturkorrosion zur wesentlichen Verkürzung der Körpergebrauchsdauer und der keramischen Formstücke kommen.

Der Kesselkörper kann auch in zwei Jahren korrodieren.

1. Einsatzzweck

Die wirtschaftlichen Warmwasserkessel ATMOS KC16S, KC25S, KC35S und KC45S sind zum Heizen von Familienhäusern, Wochenendhäusern und anderen ähnlichen Objekten mit Wärmebedarf von 18 - 45 kW bestimmt. Die Kessel wurden zum Verbrennen von Braunkohlebriketts KC16S, KC25S, KC35S, KC45S konstruiert. Als Ersatzbrennstoff kann auch Stückholz (Holzscheite) mit einer Länge von 230 - 430 mm verwendet werden. Es kann aber auch mit größeren Steinkohlestücken (WÜRFEL), übrigen Kohle- und Holzbriketts geheizt werden. Der Kessel ist zum Verbrennen von Spänen und kleinen Holzabfällen nicht geeignet. Solches Material kann nur in kleinen Mengen mit Kohle oder Holzscheiten verbrannt werden. MAX. 10 %.

2. Technische Beschreibung

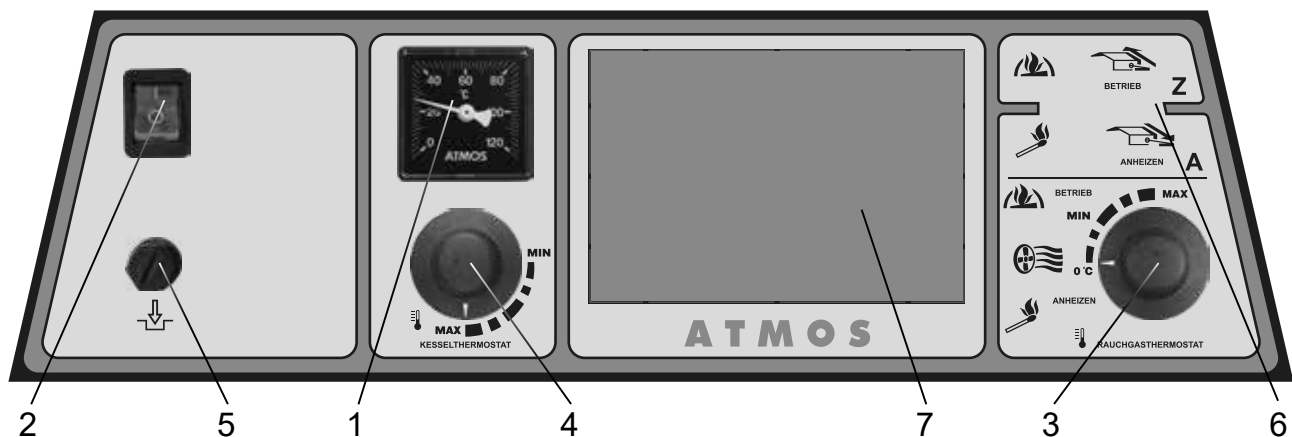
Die Kessel sind zum Verbrennen von Braunkohlebriketts und Steinkohle konstruiert und bestimmt. Der Verbrennungsprozess basiert auf dem Prinzip der Generatorvergasung unter Einsatz des Abzugsventilators.

Das Kesselgehäuse ist ein Schweißstück aus Stahlblechen mit einer Stärke von 3 bis 6 mm. Das Gehäuse besteht aus einer Füllöffnung für Brennstoffe, die im unteren Bereich mit einer drehbaren Rostmechanik mit sekundärer Luftzufuhr ausgestattet ist. Die untere Nachtbrennkammer ist mit Keramikplatten verkleidet. Im hinteren Teil des Kesselgehäuses befindet sich ein vertikaler Rauchkanal, der im oberen Bereich mit einer Anheizklappe versehen ist. Im oberen Teil des Rauchkanals finden wir den Rauchrohranschluss zum Anschluss an den Schornstein. An der Vorderseite des Kessels ist oben die Füllraumtür und unten die Tür zum Brennraum (zugleich Ascheraum). Im vorderen Bereich der oberen Verkleidung befindet sich die Zugstange der Anheizklappe. Das Kesselgehäuse wurde von außen mit Steinwolle wärmegeklämt. Die Steinwolle befindet sich unter den Blechabdeckungen des Kesselaußenmantels. Im oberen Bereich des Kessels finden wir das Bedienpult für die elektromechanische Regulierung. Hinten am Kessel befindet sich ein Zuführungskanal für primäre und sekundäre Luft mit einer über den Zugregler FR 124 gesteuerten Regulierungsklappe. Die primäre und sekundäre Luft wird auf eine hohe Temperatur vorgewärmt und kann über die eigenständige Regulierung eingestellt werden (Zugstange für primäre und sekundäre Luft).

Vorteile der Kessel

In den Kesseln erfolgt der Verbrennungsvorgang unter hohen Temperaturen mit der Funktion der Generatorvergasung. Das spart Brennstoff und ermöglicht einen wirtschaftlichen Betrieb. Die Kessel arbeiten mit auf hohe Temperaturen vorerwärmten primären und sekundären Luft, das heißt, die Kessel zeichnen sich durch eine warme und stabile Flamme und eine dauerhafte Brennqualität aus. Mit dem drehbaren Vergasungsrost kann bei Kesselbetrieb die Asche leicht entfernt werden. Holz und Kohle kann man separat oder zusammen verbrennen. Die Kessel verfügen über einen Abzugsventilator, der den Vorteil hat, beim Nachlegen von Brennstoff und beim Betrieb weniger Rauch zu produzieren. Alle Kessel werden mit einer Kühlschleife gegen Überhitzung ausgestattet.

Aussehen der Instrumententafel



- | | |
|---------------------------------------|---|
| 1. Thermometer | 5. Sicherheitsthermostat |
| 2. Hauptschalter | 6. Instruktionen zur Zugstange der Anheizklappe |
| 3. Rauchgasthermostat des Ventilators | 7. Platz für die elektronische Regulierung der Heizanlage (92 x 138 mm) |
| 4. Kesselthermostat | |

Beschreibung:

1. Das **Thermometer** - zeigt die Temperatur von Vorlaufwasser.
2. **Hauptschalter** - mit dem Hauptschalter kann bei Bedarf der gesamte Kessel ausgeschaltet werden.
3. Der **Rauchgasthermostat** wird gemäß der Abgastemperatur im Abzugskanal betätigt. Er schaltet den Ventilator nach dem Ausbrennen des Kessels ab.



ACHTUNG - beim Anheizen stellen wir den Rauchgasthermostat auf („0 °C“ Anheizen) ein. Brennt der Brennstoff, stellen wir den Rauchgasthermostat in die Betriebsstellung um. Die optimale Stellung für korrekte Bedingungen muss ausprobiert werden. Sinkt die Rauchgastemperatur unter den eingestellten Wert, schaltet der Thermostat den Abzugsventilator ab. Möchten wir, dass der Ventilator erneut anläuft, so müssen wir am Rauchgasthermostat eine niedrigere Temperatur einstellen (beispielsweise auf „0 °C“ - Anheizen).

4. Der **Kesselthermostat** schaltet den Ventilator nach Erreichen der gewünschten Vorlaufwassertemperatur ab- der Thermostat ist auf ca. 85 - 90 °C einzustellen (Markierung am Gehäuse).
5. Der **Sicherheitsthermostat** schaltet die Stromzufuhr des Ventilators nach der Überschreitung der Temperatur von 100 °C ab. Zu einer Wiederaufnahme des Betriebs des Ventilators sind die Deckkappe abzuschrauben und die Taste zu betätigen.
6. **Anheizklappenzug** - Beim Betrieb muss der Anheizklappenzug eingeschoben sein - Klappe geschlossen (Normalbetrieb). Der Anheizklappenzug ist nur beim Anheizen, Zulegen von Brennstoff, Herausnehmen von Asche herauszuziehen.
7. Der **Raum für elektronische Regelung** des Heizsystems kann nach dem Ausbrechen der Abdeckung mit beliebiger Regelung für die Öffnungsgröße von 138x92 mm versehen werden. Diese Regelung ist niemals zur Steuerung der Kesselleistung zu verwenden.

3. Technische Daten

Kesseltyp ATMOS		KC16S	KC25S	KC35S	KC45S
Kesselwärmeleistung	kW	18	26	35	45
Kesselfeurungswärmeleistung	kW	20,3	28,8	39,2	51,9
Heizfläche	m ²	1,6	1,9	2,6	2,6
Volumen des Brennstoffschachts	dm ³ (l)	50	65	100	125
Abmessungen der Füllöffnung	mm	Ø 450 x 260			
Vorgeschriebener Schornsteinzug	Pa / mbar	16 / 0,16	20 / 0,20	24 / 0,24	25 / 0,25
Max. Anlagendruck	kPa / bar	250 / 2,5	250 / 2,5	250 / 2,5	250 / 2,5
Kesselgewicht	kg	275	297	377	397
Querschnitt der Abzugsmuffe	mm	150/152	150/152	150/152	150/152
Kesselhöhe	mm	1166	1185	1435	1435
Kesselbreite	mm	675	675	675	675
Kesseltiefe	mm	658	758	758	858
Schutzart elektrischer Teile	IP	20	20	20	20
Hilfstromverbrauch bei Nennwärmeleistung (elmax) - Nennlast	W / kW	50 / 0,05	50 / 0,05	50 / 0,05	50 / 0,05
Hilfstromverbrauch bei Bereitschaftsmodus (Psb)	W / kW	3/0,003	3/0,003	3/0,003	3/0,003
Anheizmodus		manuell			
Abgegebene Nutzwärme bei Nennwärmeleistung (Pn)	kW	18,9	27,3	36,4	46,7
Wirkungsgrad des Kessels bezogen auf Heizwert (Direkt)	%	88,5	90,4	90,3	85,2
Brennstoff-Wirkungsgrad bei Nennwärmeleistung (nn)	%	82	83,7	83	80,3
Kesselklasse		5	5	5	4
Kesselkategorie		1			
Betriebsmodus		nicht kondensiert			
Festbrennstoffkessel mit Kraft-Wärme-Kopplung		nein	nein	nein	nein
Kombiheizgerät		nein	nein	nein	nein
Energieeffizienzklasse		C	C	C	C
Rauchgastemperatur bei Nennleistung	°C	165	177	209	254
Mengendurchfluss des Rauchgases bei Nennleistung	kg/s	0,010	0,015	0,016	0,024
Vorgeschriebene Brennstoffe (Bevorzugter)		Braunkohlebriketts mit einem Heizwert von 19 - 23 MJ/Kg ⁻¹			
Durchschnittlicher Brennstoffverbrauch	kg.h ⁻¹	3,3	4,7	6,5	8,4
Max. Scheitlänge	mm	230	330	330	430
Brenndauer bei Nennleistung	Stun.	4	4	4	4
Wasseranteil im Kessel	l	37	45	68	70
Hydraulischer Kesselverlust	mbar	0,17	0,18	0,20	0,22
Minimales Volumen des Ausgleichsbehälters	l	500			750
Anschlussversorgungsspannung	V/Hz	230 / 50			
Die vorgeschriebene Mindesttemperatur des Rücklaufwassers bei Betrieb beträgt 65 °C.					
Die vorgeschriebene Betriebstemperatur des Kessels liegt bei 80 bis 90 °C.					

Legende zu Kesselzeichnungen

- | | |
|--|--|
| <ol style="list-style-type: none"> 1. Kesselkörper 2. Fülltür 3. Reinigungstür 4. Abzugsventilator (S) 5. Feuerbeständiges Formstück - hinterer Würfel 6. Bedienungstafel 7. Sicherheitsthermostat für Pumpe 95 °C 8. Regulationsklappe 9. Roststab 10. Feuerbeständiges Formstück - Kugleraum 11. Rostrohr 12. Feuerbeständiges Formstück - Halbmond 13. Anheizklappe 14. Feuerbeständiges Formstück - hintere Stirnseite vom Kugelraum 15. Reinigungsdeckel 16. Rosthebel 17. Hebel der Anheizklappe 18. Thermometer 19. Brennkammerblende - vordere Blende 20. Schalter 22. Zugregler - Honeywell FR 124 23. Feuerbeständiges Formstück - vorderer Würfel | <ol style="list-style-type: none"> 24. Ventilator-Regelthermostat (Kessel-Thermostat) 25. Türfüllung - Sibril 26. Türdichtung - Schnur 18x18 27. Abgasbremsen (KC25S, KC35S, KC45S) 29. Kondensator für Abzugventilator - 1µF 30. Rauchgas-thermostat 31. Sicherheitsthermostat 32. Kühlschleife gegen Überhitzung 33. Zugstange zum Regulieren sekundärer Luft 34. Türfüllung - Sibril 37. Abgasbremsen
KC25S, KC45S Abgasbremsen – 4 armig
KC35S Turbulator der Rohrwand im Rauchkanal - 330 mm |
|--|--|
- K - Rauchkanalmuffe
 L - Wasseraustritt aus dem Kessel
 M - Wassereintritt in den Kessel
 N - Rohransatz für Füllhahn
 P - Rohransatz für Steuerventilsensor der Kühlschleife (TS 131, STS 20)

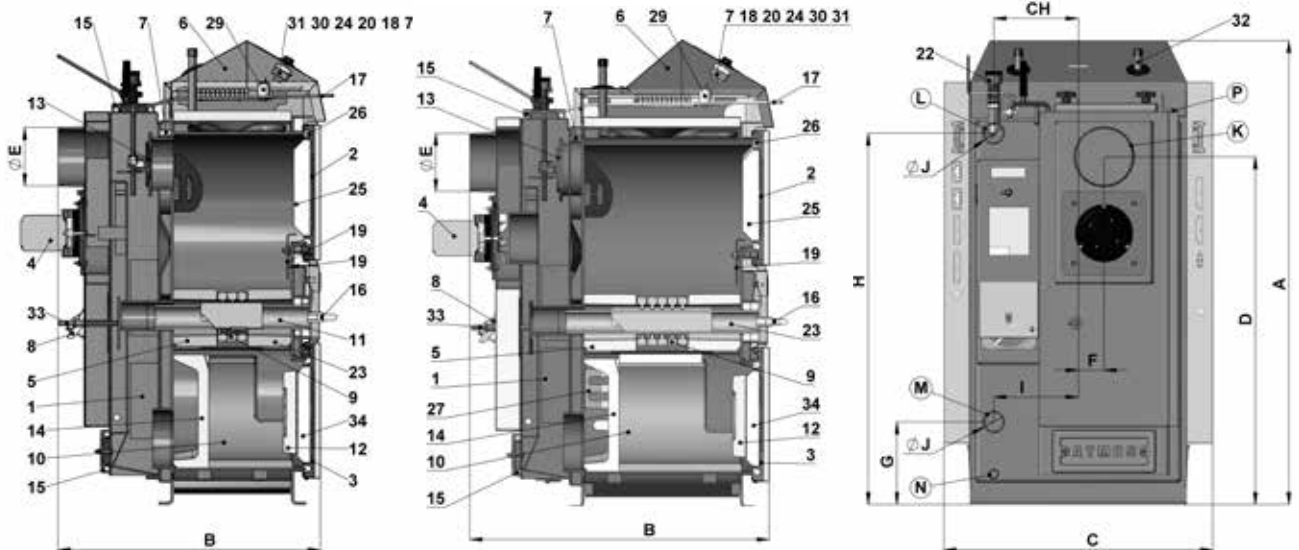
Technische Angaben

Typ ATMOS	KC16S	KC25S	KC35S	KC45S
A	1166	1185	1435	1435
B	658	758	758	858
C	675	675	675	675
D	874	874	1121	1121
E	150/152	150/152	150/152	150/152
F	65	65	65	65
G	208	208	208	208
H	933	933	1177	1177
CH	212	212	212	212
I	212	212	212	212
J	6/4"	6/4"	6/4"	6/4"

Zeichnungen der Kessel

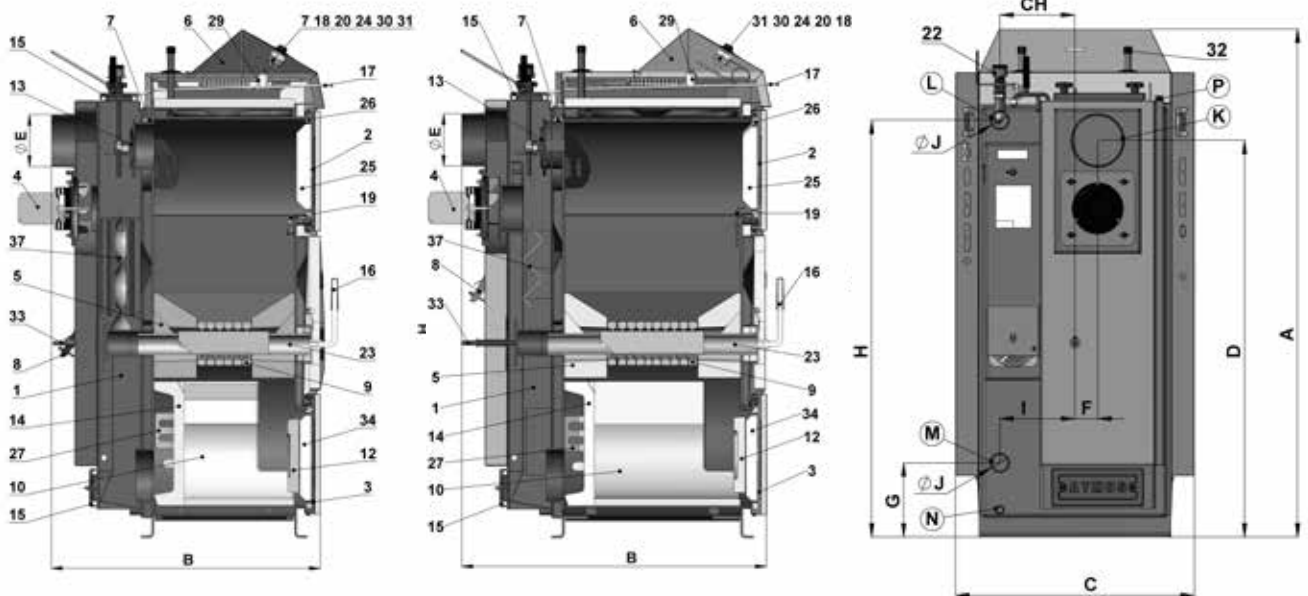
KC16S

KC25S



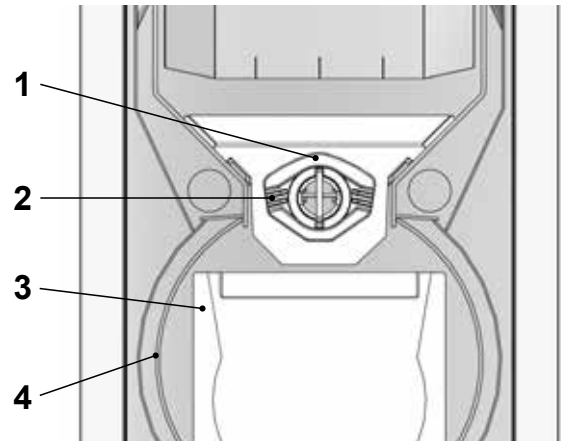
KC35S

KC45S



Schnitt der Rostmechanik

- 1 - Rost (1 Segment)
- 2 - Kanäle sekundäre Luft
- 3 - runde Brennkammer
- 4 - Kesselkörper



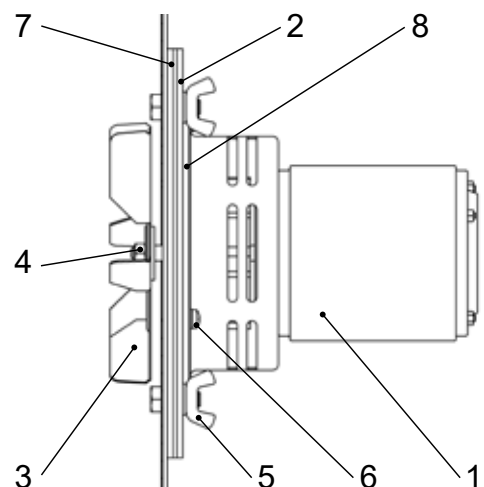
Die Einstellungen der Rostsegmente werden in der Abbildung dargestellt und gelten für das Verbrennen von Holz und Kohle. Die Zufuhrkanäle (Luftversorgung) für Sekundärluft müssen immer nach unten gerichtet sein

Schema des Abzugsventilators



ACHTUNG - der Abzugsventilator (S) wird in abgebauten Zustand (demontiert) geliefert. Setzen Sie den Ventilator auf den Rauchkanal, ziehen Sie alles richtig fest, schließen Sie den Ventilator an eine Steckdose an und testen ihn auf Laufruhe.

- 1 - Motor
- 2 - Platte
- 3 - Laufrad (Edelstahl)
- 4 - **Mutter mit Linksgewinde** und Unterlegscheibe
- 5 - Flügelmutter
- 6 - Schraube
- 7 - Große Dichtung (2 St.)
- 8 - Kleine Dichtung



4. Typ und Einsetzen von Formziegeln in die Heizkammer

1. Für Typen

KC16S

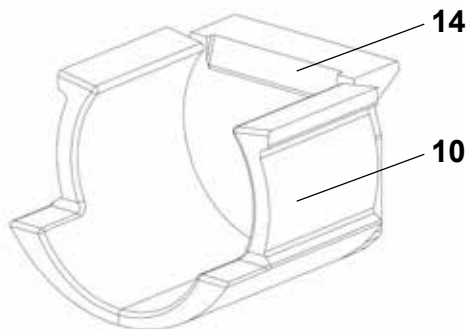
10. L - C0075/R - C0076

14. DC0091

KC25S

10. L - C0069/R - C0070

14. DC0091



10. Feuerfester Formziegel
- runde Kammer (L+R Seite)

14. Feuerfester Formziegel
- hintere Front mit Aussparung
nach hinten

2. Für Typen

KC35S

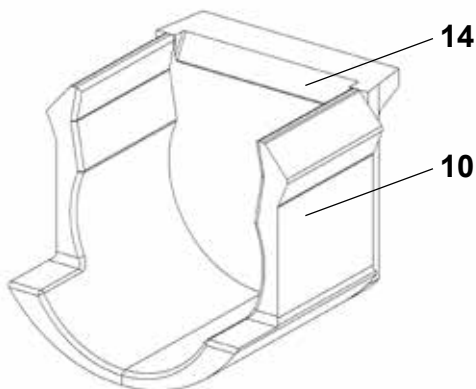
10. L - C0071/R - C0072

14. DC0041

KC45S

10. L - C0073/R - C0074

14. DC0041



10. Feuerfester Formziegel
- runde Kammer (L+R Seite)

14. Feuerfester Formziegel
- hintere Front mit Aussparung
nach hinten



ACHTUNG - hintere Front /14/ bei eventuellem Aus- und Wiedereinbau nicht verdreht einbauen

5. Geliefertes Zubehör zum Kessel

Stahlbürste mit Zubehör	1 St.
Schürhaken	1 St.
Füllhahn	1 St.
Bedienungs- und Wartungsanleitung	1 St.
Zugregler HONEYWELL FR 124	1 St.
Aschebehälter	1 St.

6. Brennstoff

Als Brennstoff werden Braunkohlebriketts mit einem Heizwert von 19 - 23 MJ.kg⁻¹.

Als Ersatzbrennstoff kann auch übrige Holzbriketts oder trockenes gespaltenes Scheitholz mit einem Ø 80 - 150 mm, einer Länge von 330 - 430 mm, Feuchtigkeitsanteil von 12 % bis 20 % und einem Heizwert von 15 - 17 MJ.kg⁻¹ verwendet werden. Holzabfälle können nur in Kombination mit Stückholz (Holzscheite) oder Kohle (max. 10 %) verbrannt werden. Der Brennstoff muss die Anforderung EN ISO 17225 erfüllen. Der Brennstofflager muss die Anforderung EN ISO 200232 erfüllen.

Basisdaten beim Verbrennen von Holz

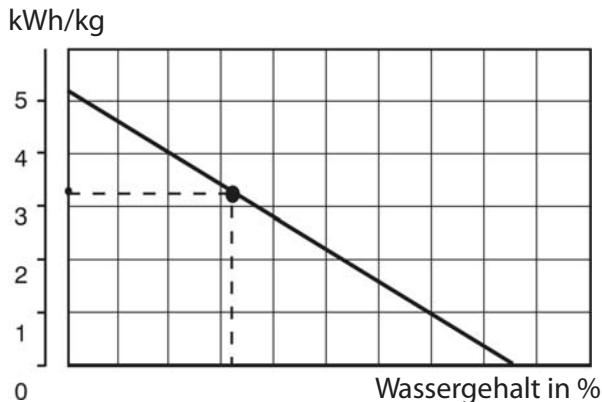
Eine maximale Leistung und lange Lebensdauer des Kessels erreichen Sie, wenn Sie mindestens 2 Jahre altes und gelagerte Holz verbrennen. Im folgenden Graf geben wir die Abhängigkeit des Wasseranteils vom Heizwert des Brennstoffes an. Das Nutzenergievolumen im Holz fällt stark mit dem Wasseranteil.

Beispiel:

Holz mit 20 % Wasseranteil hat einen Heizwert von 4 kWh/1 kg Holz

Holz mit 60 % Wasseranteil hat einen Heizwert von 1,5 kWh/1 kg Holz

● Beispielsweise Fichte, 1 Jahr unter einem Dach gelagert - Darstellung im Graf



Die maximale Kesselleistung mit nassem Brennstoff wird im Graf dargestellt.

	kW
KC16S	12
KC25S	15
KC35S	19
KC45S	26

Diese Informationen gelten auch für übrige Vergaserkessel.

Die Kessel sind zum Verbrennen von Holz mit einem Wasseranteil von weniger als 12 % nicht geeignet.

Heizwert des Brennstoffes

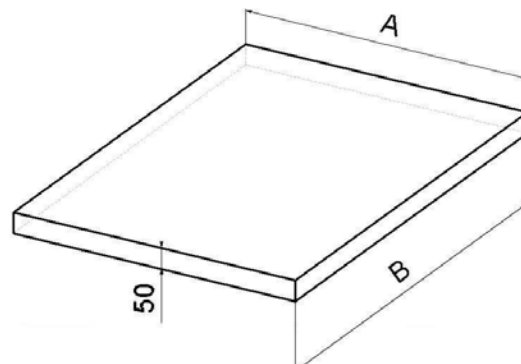
Holz	Wärmekapazität pro 1 kg		
	kcal	kJoule	kWh
Fichte	3900	16250	4,5
Kiefer	3800	15800	4,4
Birke	3750	15500	4,3
Eiche	3600	15100	4,2
Buche	3450	14400	4,0



INFO - Frisches Holz brennt schlecht, qualmt stark und verkürzt extrem die Lebensdauer des Kessels und Schornsteins. Die Kesselleistung sinkt bis auf 50 % und der Brennstoffverbrauch steigt bis auf das Doppelte.

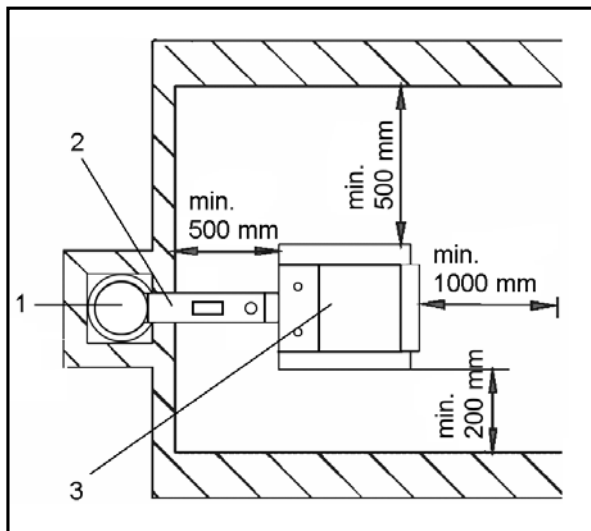
7. Kesselfundamente

Kesseltyp (mm)	A	B
KC16S	600	500
KC25S, KC35S	600	600
KC45S	600	700



Wir empfehlen unter dem Kessel ein Betonfundament (Stahlfundament) zu errichten.

8. Umgebung und Platzierung des Kessels im Kesselraum



Kessel müssen in einem Heizraum aufgestellt werden, in den ausreichender für die Verbrennung erforderlicher Luftzutritt sichergestellt wird. Es ist unzulässig, Kessel im Wohnraum (einschl. Gänge) zu installieren. Der Querschnitt der Öffnung für Verbrennungsluftzufuhr in den Heizraum muss für Kessel mit Leitungen von 15 – 75 kW mindestens 300 cm² betragen.

- 1 - Schornstein
- 2 - Rauchkanal
- 3 - Kessel



ACHTUNG – Im Kesselraum darf kein anderes Gerät installiert werden, das der Unterdruck am Ort der Installation des Kessels erzeugen könnte.

Der maximale zulässige Unterdruck im Kesselraum (am Installationsort) beträgt 0 Pa.

9. Schornstein

Der Anschluß des Kessels an den Schornstein ist stets in Übereinklang mit dem zuständigen Schornsteinfeger vorzunehmen. Der Schornstein muß einen ausreichenden Zug entwickeln und die Abgase auf zuverlässige Art und Weise in die freie Atmosphäre ableiten, und zwar unter allen praktisch möglichen Betriebsverhältnissen. Für die richtige Funktionstüchtigkeit des Kessels ist es notwendig, daß der eigenständige Schornsteinluftkanal ausreichend dimensioniert ist, da von seinem Zug die Verbrennung im Kessel und die Leistung des Kessels abhängig ist. Der Zug des Schornsteins hängt von seinem Querschnitt, der Höhe und der Rauigkeit der Innenwand ab. In den Schornstein, an den der Kessel angeschlossen ist, darf kein anderes Gerät münden.

Der Durchmesser des Schornsteines darf nicht kleiner als der Ausgang am Kessel sein.

Informative Maßwerte des Schornsteins:

20 x 20 cm

Mindesthöhe 7 m

Durchmesser 20 cm

Mindesthöhe 8 m

15 x 15 cm

Mindesthöhe 11 m

Durchmesser 16 cm

Mindesthöhe 12 m

Die genaue Festlegung der Schornsteinmaße wird von der Norm DIN 1056 bestimmt.

Die vorgeschriebene Zugleistung des Schornsteins ist in Abschnitt 2 „Technische Angaben“ an geführt.



INFO - Beim Kesselbetrieb und – messung darf es zu keinen großen Druckänderungen kommen. (z.B. in Folge vom Wind) **Maximum ± 2 Pa (0,02 mbar)**.

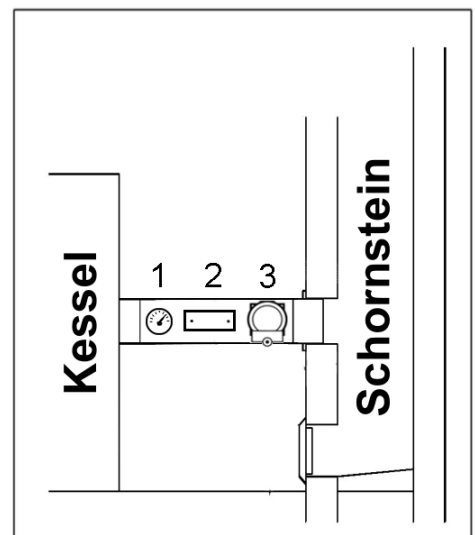
10. Rauchkanal

Die Rauchgasleitung muß in den Luftkanal des Schornsteins münden. Kann der Kessel nicht direkt an den Luftkanal des Schornsteins angeschlossen werden, sollte der entsprechende Aufsatz der Rauchgasleitung je nach Möglichkeit so kurz wie möglich, jedoch nicht länger als 1 m ohne zusätzliche Brennfläche sein. In Richtung des Schornsteins muß dieser Aufsatz steigen. Die Rauchgasleitungen müssen mechanisch fest, gegen das Durchdringen von Abgasen dicht und innen zu reinigen sein. Die Rauchgasleitungen dürfen nicht in fremden Wohnungso-der Nutzräumen verlegt werden. Der Innendurchmesser der Rauchgasleitung darf nicht größer als der Innendurchmesser des Kesselfuchses sein und darf sich in Richtung des Schornsteins nicht verjüngen. Die Verwendung von Rauchgasknien wird nicht empfohlen.

1 - Abgasthermometer

2 - Reinigungsöffnung

3 - Zugbegrenzer



INFO - um den Kaminzug zu regulieren, muss in den Rauchabzugskanal ein Zugbegrenzer eingebaut werden.

11. Brandschutz bei der Installation und Einsatz von Wärmeverbrauchern (Geräte)

Sicherheitsabstände

Bei der Installation des Kessels muß der Sicherheitsabstand zu Baumaterialien von mindestens 200 mm eingehalten werden. Dieser Abstand gilt für Kessel und Rauchgasleitungen, die sich in der Nähe von brennbaren Materialien der Brennbarkeitsklasse B, C1 und C2 befinden (die Brennbarkeitsklassen sind in Tabelle Nr. 1 angeführt).

Der Sicherheitsabstand (200 mm) muß verdoppelt werden, wenn sich der Kessel und die Rauchgasleitungen in der Nähe von brennbaren Materialien der Klasse C3 befinden (siehe Tabelle Nr. 1). Der Sicherheitsabstand ist in dem Fall zu verdoppeln, wenn die Brennbarkeitsklasse des brennbaren Stoffes nicht nachgewiesen ist. Der Sicherheitsabstand vermindert sich um die Hälfte (100 mm), wenn Wärmeisolationsplatten (Asbestplatte) verwendet werden, die nichtbrennbar und mindestens 5 mm dick sind und sich 25 mm vom zu schützenden brennbaren Material befinden (Brennbarkeitsisolation). Eine Deckplatte oder eine Schutzblende (auf dem zu schützenden Gegenstand) muß den Umriß des Kessel und der Rauchgasleitungen überragen, und zwar auf jeder Seite um mindestens 150 mm und oberhalb der oberen Fläche des Kessels mindestens um 300 mm. Mit einer Deckplatte oder einer Schutzblende sind auch die Einrichtungsgegenstände aus brennbaren Materialien zu versehen, sofern der Sicherheitsabstand nicht eingehalten werden kann. Der Sicherheitsabstand muß auch bei der Einlagerung von Einrichtungsgegenständen in der Nähe des Kessels eingehalten werden. Befindet sich der Kessel auf einem Fußboden aus brennbarem Material, so ist dieser mit einer nichtbrennbaren Wärmeisolationsunterlage auszulegen, die den Grundriß auf der Seite der Aschkastentür und der Tür für das Nachlegen um mindestens 300 mm überragt - auf den anderen Seiten beträgt der Vorsprung mindestens 100 mm. Als nichtbrennbare Wärmeisolationsunterlagen können alle Materialien verwendet werden, die die Brennbarkeitsklasse A haben.

Tabelle Nr. 1

Brennbarkeitsstufen von Baumaterial und Produkten	
A - nicht brennbar	Granit, Sandstein, Beton, Ziegel, Keramikfliesen, Mörtel, Brandschutzputz usw.
B - nicht leicht brennbar	Akumin, Isomin, Heraklit, Lignos, Basaltfilz-, Glasfaserplatten, Novodur
C1 - schwer brennbar	Laubhölzer (Eiche, Buche), Pressspanplatten, Sperrholzplatten, Sirkolit, Wersalit, gehärtetes Papier (Umakart Ecrona)
C2 - mittelschwer brennbar	Nadelhölzer (Kiefer, Lärche, Fichte), Holzspan- und Korkplatten, Gummifußbodenbeläge (Industrial, Super)
C3 - leicht brennbar	Holzfaserplatten (Hobra, Sololak, Sololit), Zellulose, Polyurethan, Polystyrol, Polyethylen, Leicht-PVC



HINWEIS - Unter Umständen, die zur Gefahr des vorübergehenden Entstehens von brennbaren Gasen oder Dämpfen führen und bei Arbeiten, bei denen vorübergehende Brand oder Explosionsgefahr (zum Beispiel beim Kleben von Linoleum, PVC usw.) entstehen kann, ist der Kessel rechtzeitig vor dem Entstehen der entsprechenden Gefahr außer Betrieb zu nehmen. Auf den Kesseln und bis zu einem Abstand, der kleiner als der Sicherheitsabstand ist, dürfen keine Gegenstände aus brennbaren Materialien abgelegt werden (Auswahl aus der Norm DIN, EU).

12. Anschluss der Kessel an das Stromnetz

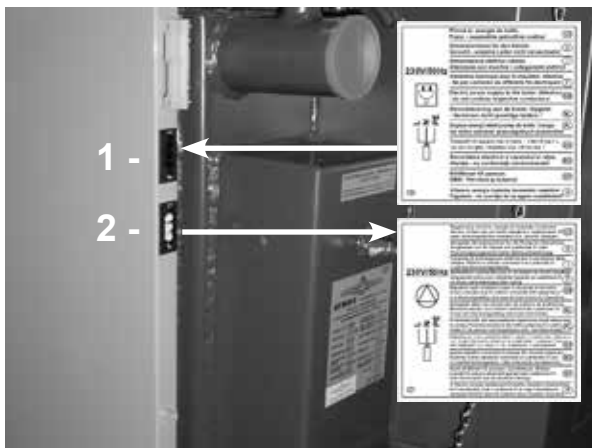
Die Kessel werden an Stromnetz 230 V, 50 Hz mit Netzkabel ohne Stecker angeschlossen. Der Netzanschluss ist Typ M und beim Austausch muss für identischen Typ durch Serviceorganisation ersetzt werden. Anschluss, Wartung und Reparatur der Kessel darf nach allen im Land der Anwendung gültigen Vorschriften nur fachlich befähigte Person durchführen.



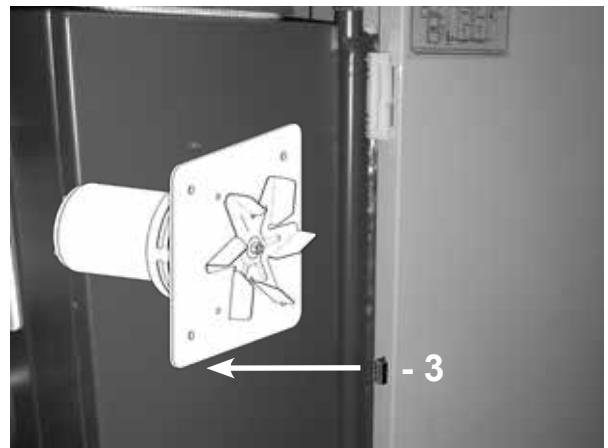
VORSICHT - Das Anschlusskabel darf nicht mit dem Endstück (Stecker für Steckdose) bestückt werden. Das Kabel muss im Verteilerkasten oder Dose fest angeschlossen werden, sodass zu keiner Verwechslung der Leiter kommen kann.

Das Netzkabel muss regelmäßig kontrolliert und gewartet werden, in vorgeschriebenen Zustand. Es ist verboten, mit den Sicherheitskreisen und Elemente für den sicheren und zuverlässigen Betrieb des Kessels stören. Wenn Schäden an elektrischen Geräten der Kessel muss außer Betrieb ist, vom Netz zu trennen und sorgen für eine qualifizierte Reparatur nach geltenden Normen und Vorschriften.

Konnektoren in der Kesselhaube:



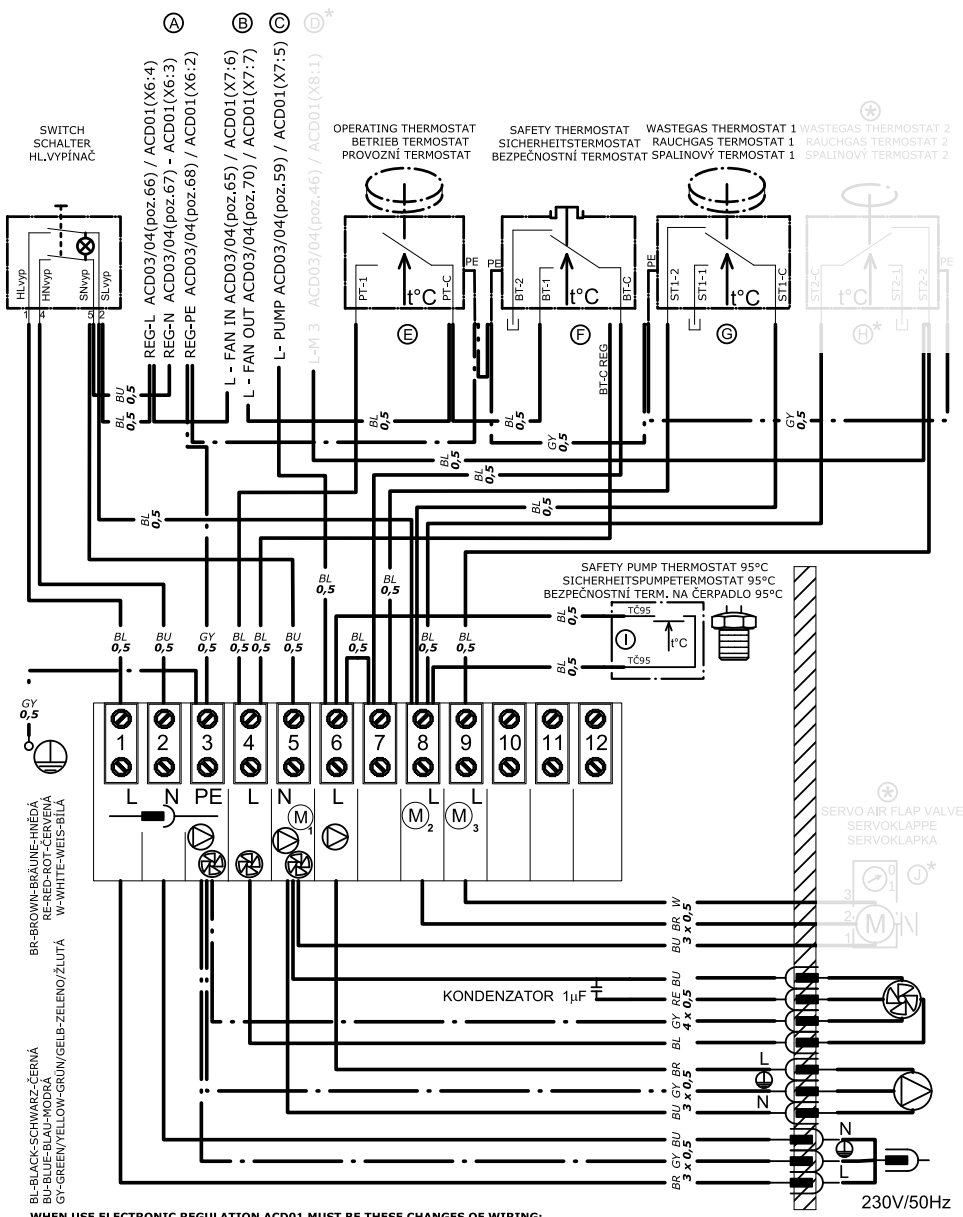
Konnektoren in der rechten Seitenhaube



Konnektor in den linken Seitenhaube

- 1 - Konnektor des Zuleitungskabel - schwarz (L - braun, N - blau, PE - grün/gelb)
- 2 - Konnektor für die Ladepumpe des Kesselkreises - weis (L - braun, N - blau, PE - grün/gelb)
- 3 - Konnektor des Saugzugventilators

13. Elektroanschlussschema der elektromechanischen Regulierung mit Abzugventilator, Typ UCJ 4C52



**WHEN USE ELECTRONIC REGULATION ACCD01 MUST BE THESE CHANGES OF WIRING:
 BEI DER STEUERUNG DES KESSELBETRIEBES DER ELEKTRONISCHE REGELUNG ACCD01 MÜSSEN DIESE ÄNDERUNGEN MACHEN SEIN:
 PŘI ZAPOJENÍ ELEKTRONICKÉ REGULACE ACCD01 PROVEĎTE TYTO ZMĚNY:**

- (A)** VARIANTS OF RESERVOIR POINTS "REG L,N,PE" (FERRULE/FASTON 6,3) FOR ELECTRONIC REGULATION
 SPEISKLEMMENVARIANTEN "REG L,N,PE" (ADERENDHULSE/FASTON 6,3) FÜR ELEKTRONISCHE REGELUNG
 VARIANTY NÁPAJEČÍCH SVORKŮ "REG L,N,PE" (DUTINKA/FASTON 6,3) PRO ELEKTRONICKOU REGULACI
- (B)** RESERVOIR POINTS "L FAN - IN" AND "L FAN - OUT" OF BOILER FAN TO THE ELECTRONIC REGULATION
 SPEISKLEMMEN "L FAN - IN" UND "L FAN - OUT" DER KESSELGEBLÄSE FÜR DIE ELEKTRONISCHE REGELUNG
 PŘÍPOJOVACÍ SVORKY "L FAN - IN" A "L FAN - OUT" KOTLOVÉHO VENTILÁTORU DO ELEKTRONICKÉ REGULACE
- (C)** RESERVOIR POINT "L PUMP" OF BOILERPUMP TO THE ELECTRONIC REGULATION
 SPEISKLEMME "L PUMP" DER KESSELPUMPE FÜR DIE ELEKTRONISCHE REGELUNG
 PŘÍPOJOVACÍ SVORKA "L PUMP" KOTLOVÉHO ČERPADLA DO ELEKTRONICKÉ REGULACE
- (D)** RESERVOIR POINT "L-M 3" OF BOILER SERVO AIR FLAP VALVE TO THE ELECTRONIC REGULATION
 SPEISKLEMME "L-M3" DER KESSELSERVOKLAPPE FÜR DIE ELEKTRONISCHE REGELUNG
 PŘÍPOJOVACÍ SVORKA "L-M3" KOTLOVÉ SERVOKLAPKY DO ELEKTRONICKÉ REGULACE
- (E)** WHEN ELECTRONIC REGULATION CONTROL BOILER FAN - CONNECTORS "PT-C" AND "PT-1" MUST BE UNCONNECT
 DEN KONNEKTÖREN "PT-C" UND "PT-1" ABKLEMMEN BEI DER KESSELGÄBLASEBEDIENUNG DER ELEKTRONISCHE REGELUNG
 KONNEKTORY "PT-C" A "PT-1" ODPOJIT PŘI OVLÁDÁNÍ KOTLOVÉHO VENTILÁTORU ELEKTRONICKOU REGULACÍ
- (F)** WHEN ELECTRONIC REGULATION CONTROL BOILER FAN - CHANGE CONNECTOR "BT-C" FOR CONNECTOR "BT-C REG"
 DEN AUSWECHSELN KONNEKTOR "BT-C" FÜR KONNEKTOR "BT-C REG" BEI DER KESSELGÄBLASEBEDIENUNG DER ELEKTRONISCHE REGELUNG
 PŘEHODIT SVORKY "BT-C" ZA "BT-C REG" PŘI OVLÁDÁNÍ KOTLOVÉHO VENTILÁTORU ELEKTRONICKOU REGULACÍ
- (G)** WHEN ELECTRONIC REGULATION CONTROL BOILER PUMP AND FAN - CONNECTORS "ST1-C" AND "ST1-2" MUST BE UNCONNECT
 DEN KONNEKTÖREN "ST1-C" A "ST1-2" ABKLEMMEN BEI DER KESSELPUMPEBEDIENUNG DER ELEKTRONISCHE REGELUNG
 KONNEKTORY "ST1-C" A "ST1-2" ODPOJIT PŘI OVLÁDÁNÍ KOTLOVÉHO ČERPADLA ELEKTRONICKOU REGULACÍ
- (H)** WHEN ELECTRONIC REGULATION CONTROL BOILER SERVO AIR FLAP VALVE - CONNECTORS "ST2-C" AND "ST2-2" MUST BE UNCONNECT
 DEN KONNEKTÖREN "ST2-C" A "ST2-2" ABKLEMMEN BEI DER KESSELSERVOKLAPPEBEDIENUNG DER ELEKTRONISCHE REGELUNG
 KONNEKTORY "ST2-C" A "ST2-2" ODPOJIT PŘI OVLÁDÁNÍ KOTLOVÉ SERVOKLAPKY ELEKTRONICKOU REGULACÍ
- (I)** WHEN ELECTRONIC REGULATION CONTROL BOILER PUMP - CONNECTORS "TC95" MUST BE UNCONNECT
 DEN KONNEKTÖREN "TC95" ABKLEMMEN BEI DER KESSELPUMPEBEDIENUNG DER ELEKTRONISCHE REGELUNG
 KONNEKTORY "TC95" ODPOJIT PŘI OVLÁDÁNÍ KOTLOVÉHO ČERPADLA ELEKTRONICKOU REGULACÍ
- (J)** SET DIP DIRECTION OF ROTATION OF SERVO AIR FLAP VALVE = 0
 STELLEN DIP DREHRICHTUNG AUF DEM SERVOKLAPPE = 0
 NASTAVENÍ PŘEPÍNAČE SMYSLU OTÁČENÍ NA MOTORU SERVOKLAPKY = 0
- (*)** ONLY BOILER TYPE DCxxGSE
 NUR KESSEL TYPEN DCxxGSE
 POUZE KOTEL TYPY DCxxGSE

20-10-01_DCxxGSE.sch

14. Verbindliche Normen für die Projektierung und die Montage der Kessel

- DIN EN 303-5 - Heizkessel - Teil 5: Heizkessel für feste Brennstoffe, manuell und automatisch beschickte Feuerungen, Nennwärmeleistung bis 500 kW
- EN 73 4201 - Abgasanlagen – Planung, Montage und Anschluss von Feuerstätten
- EN 1443 - Abgasanlagen - Allgemeine Anforderungen
- EN 1264-1 - Raumflächenintegrierte Heiz- und Kühlsysteme mit Wasserdurchströmung
- Teil 1: Definitionen und Symbole
- EN 1264-2 - Raumflächenintegrierte Heiz- und Kühlsysteme mit Wasserdurchströmung
- Teil 2: Fußbodenheizung: Prüfverfahren für die Bestimmung der Wärmeleistung unter Benutzung von Berechnungsmethoden und experimentellen Methoden
- EN 1264-3 - Raumflächenintegrierte Heiz- und Kühlsysteme mit Wasserdurchströmung
- Teil 3: Auslegung
- EN 442-2 - Radiatoren und Konvektoren
- Teil 2: Prüfverfahren und Leistungsangabe
- EN ISO 17225-2 - Biogene Festbrennstoffe - Brennstoffspezifikationen und -klassen
- Teil 2: Klassifizierung von Holzpellets
- EN ISO 17225-5 - Biogene Festbrennstoffe - Brennstoffspezifikationen und -klassen
- Teil 5: Klassifizierung von Stückholz
- EN ISO 200232 - Biogene Festbrennstoffe - Sicherheit von biogenen Festbrennstoffen - Sicherer Umgang und Lagerung von Holzpellets in häuslichen und anderen kleinen Feuerstätten
- EU 2015/1189 - VERORDNUNG DER KOMMISSION zur Durchführung der Richtlinie 2009/125/EG des Europäischen Parlaments und des Rates im Hinblick auf die Festlegung von Anforderungen an die umweltgerechte Gestaltung von Festbrennstoffkesseln
- DIN 13384 - Abgasanlagen - Wärme- und strömungstechnische Berechnungsverfahren
- DIN 18160 - Abgasanlagen
- DIN 4751-1 - Wasserheizungsanlagen - Offene und geschlossene physikalisch abgesicherte Wärmeerzeugungsanlagen mit Vorlauftemperaturen bis 120 °C - Sicherheitstechnische Ausrüstung
- DIN 4751-2 - Sicherheitstechnische Ausrüstung von Heizungsanlagen mit Vorlauftemperaturen bis 110 °C; Offene und geschlossene Wasserheizungsanlagen bis 300000 kcal/h mit thermostatischer Absicherung
- DIN 4701 - Regeln für die Berechnung des Wärmebedarfs von Gebäuden und für die Berechnung der Kessel- und Heizkörpergrößen von Heizungsanlagen
- DIN 1056 - Freistehende Schornsteine in Massivbauart - Tragrohr aus Mauerwerk - Berechnung und Ausführung
- ÖNORM M 7550 - Deutsche Industrienorm DIN 18882



VORSICHT – Die Kesselmontage ist immer nach einem im voraus vorbereiteten Projekt auszuführen. Die Kesselmontage darf nur durch vom Hersteller eingewiesene Personen durchgeführt werden.

15. Wahl und Art und Weise des Anschlusses der Regulierungs- und Bedienelemente

Der Kessel wird dem Verbraucher mit der Grundausstattung - den Regulierungs- und Bedienelementen - geliefert. Der Anschluß dieser Elemente ist im Anschlußschema gekennzeichnet.

Wir empfehlen die Erweiterung der Regulierung des Kessels um weitere Regulierungselemente (Raumthermostat, Pumpe), die zu einem komfortableren und wirtschaftlicheren Betrieb des Heizsystems beitragen. Die Pumpe muß in Serie mit dem Thermostat angeschlossen werden, damit es nicht zur Abkühlung des Kessels beim Rückwärtslauf unter 65 °C kommt. Der Anschluß dieser weiteren Elemente wird vom Projektanten laut den spezifischen Bedingungen des Heizsystems vorgeschlagen. Die Elektroinstallation, die mit der Nachrüstung des Kessels mit den angeführten Elementen in Verbindung steht, muß von einem Fachmann laut den gültigen DIN-Normen vorgenommen werden. Für Deutschland als Bestimmungsland ist vom Erbauer der Anlage eine Wassermangelsicherung einzubauen, siehe dazu den Stromlaufplan. Der Kessel ist mit einem Thermostat für Abgase ausgestattet, mit dessen Hilfe beim Anheizen (im kalten Zustand) der Abzugsventilator und die Pumpe im Kesselkreis aktiviert werden. Der Thermostat für Abgasedient auch zum Abschalten des Abzugventilators und der Pumpe im Kesselkreis nach der Verbrennung des Brennstoffs. Der Kessel ist ferner mit einem Sicherheitsthermostat für die Pumpe ausgestattet, welcher fest auf 95 °C eingestellt ist. Dieser Thermostat schaltet die Pumpe bei einer Temperatur von 95 °C, falls jemand den Rauchgasthermostat nicht korrekt einstellt und die Pumpe im Kesselkreis vorzeitig abgestellt wird, auch wenn die Wassertemperatur im Kessel steigt. Dieser Thermostat gewährleistet den Betrieb der Pumpe im Kesselkreis so lange, bis der Kessel abkühlt. Es handelt Sie daher um ein Sicherheits- und kein Regelungselement. Gleichzeitig mit der Pumpe im Kesselkreis wird der Abzugsventilator ein- und abgeschaltet. Laddomat 22 erlaubt eine teilweise selbsttätige Zirkulation vom Wasser zwischen dem Kessel und den Pufferspeicher oder dem System unter der Voraussetzung, dass die Pumpe am Laddomat 22 nicht im Betrieb ist.



Bei der Installation des Kessels empfehlen wir einen offenen Ausgleichsbehälter zu verwenden, aber man kann auch einem geschlossenen Behälter einsetzen, sofern die gültigen Normen des gegebenen Landes den Einsatz eines solchen Behälters erlauben. Der Kessel ist immer so zu installieren (einzubauen), damit er bei einem Stromausfall nicht überhitzen und anschließend beschädigt werden kann. Jeder Kessel hat nämlich eine bestimmte Trägheit.



Die Kessel können auf verschiedene Weise gegen Überhitzung geschützt werden. Anschluss einer Kühlschleife gegen Überhitzung mit Ventil TS 131 3/4 ZA (95 °C) oder WATTS STS 20 (97 °C) an das Wasserversorgungsnetz. Sollten Sie einen eigenen Brunnen haben, kann der Kessel über eine Netzersatzanlage (Batterie mit Wandler) geschützt werden, um wenigstens den Betrieb einer Pumpe zu gewährleisten. Eine weitere Möglichkeit ist der Anschluss des Kessel mit einem Nachkühlbehälter und einem umkehrbaren Abschnittsventil.

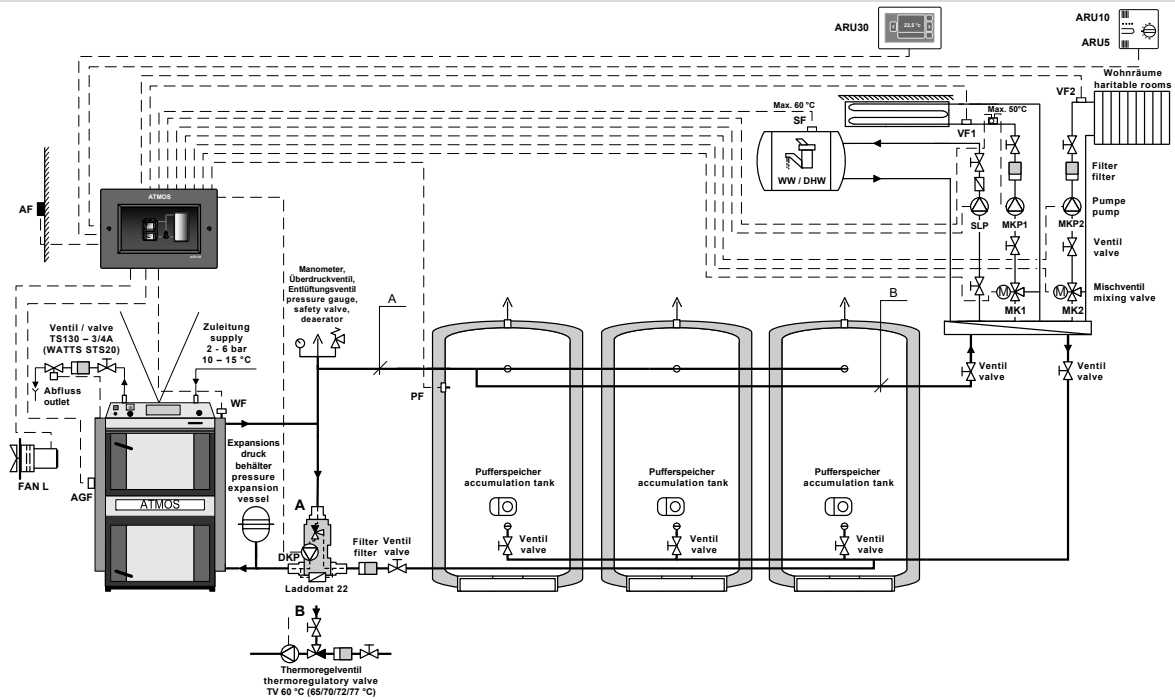


Beim Installieren (Einbau) sollten Sie den hinteren Teil des Kessels unterlegen und so um 10 mm erhöhen, damit der Kessel besser durchgespült und entlüftet werden kann.

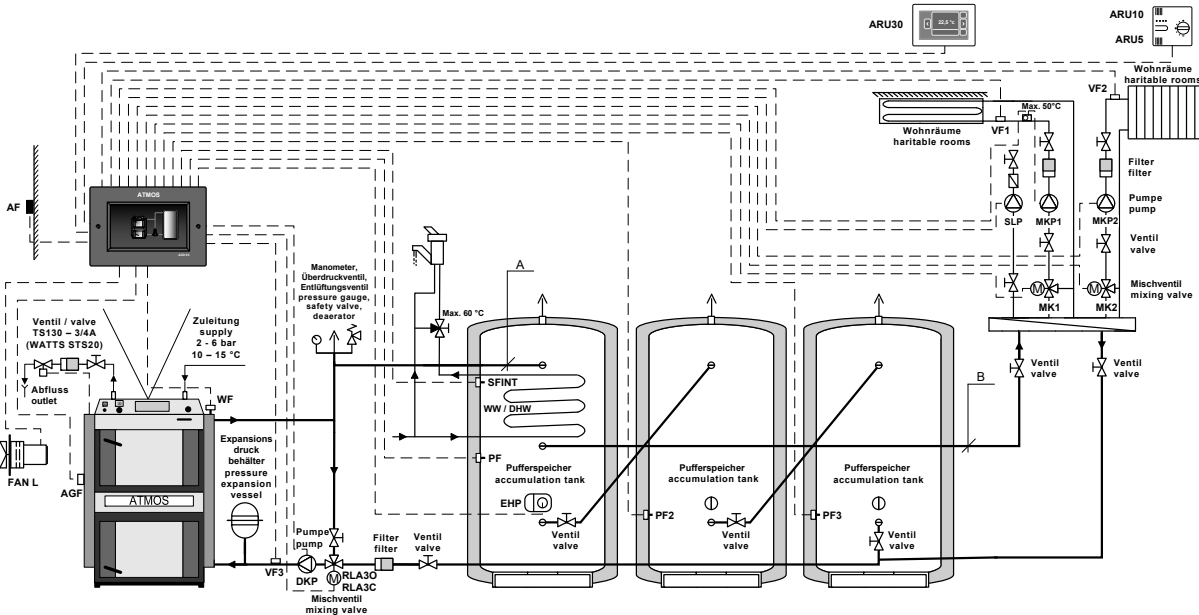
Für die Regulierung des Heizsystems empfehlen wir Regulierungen dieser Firmen:

ATMOS ACD 03/04 - Set equithermer Regulation für Kessel mit festen Brennstoffen

18. Anschlußschema des Kessels mit den Pufferspeichern



Der Kessel kann mit dem offenen oder geschlossenem Ausdehnungsgefäß angeschlossen werden.



Durchmesser der Rohrleitungen für das Verbinden mit den Pufferspeichern

Leistung des Kessels	Teil A		Teil B	
	in Kupfer	in Stahl	in Kupfer	in Stahl
15 – 25 kW	28x1	25 (1")	28x1	25 (1")
30 – 40 kW	35x1,5	32 (5/4")	28x1	25 (1")
40 – 50 kW	42x1,5	40 (6/4")	35x1,5	32 (5/4")
50 – 75 kW	54x2	50 (2")	42x1,5	40 (6/4")

19. Betrieb des Systems mit Pufferspeichern

Der Kessel arbeitet stets unter Vollast. Je nach Größe des Pufferspeichers werden zum Aufladen 2 - 4 Füllungen benötigt. Die Entnahme aus dem Pufferspeicher ins Heizsystem erfolgt entsprechend der Außentemperatur über ein Dreiwegeventil gemischt und der Größe des Speichers, über einen Zeitraum von 1 - 3 Tagen. (Puffergrößendimensionierung – siehe Tabelle). Kann keine Akkumulation genutzt werden, empfehlen wir wenigstens 1 Kammer (500 l) als Ausgleichsbehälter. Er dient dem Ausgleichen der Kesselleistung.

Isolation der Pufferspeichern

Eine geeignete Lösung ist die Isolierung der Pufferspeicher mit handelsüblicher Mineralwolle hinter einem Gipskarton oder Spanplattenverschlag. Es kann auch ergänzend mit Schüttgutisolationmaterial vorgegangen werden. Die Mindestdicke der Isolation beträgt bei der Nutzung von Mineralstoffwolle 120 mm. Eine weitere Variante besteht in der direkten Isolierung der einzelnen Behälter mit Polyurethan oder Mineralstoffwolle mit ST-Folie in Kunstlederumhüllung.

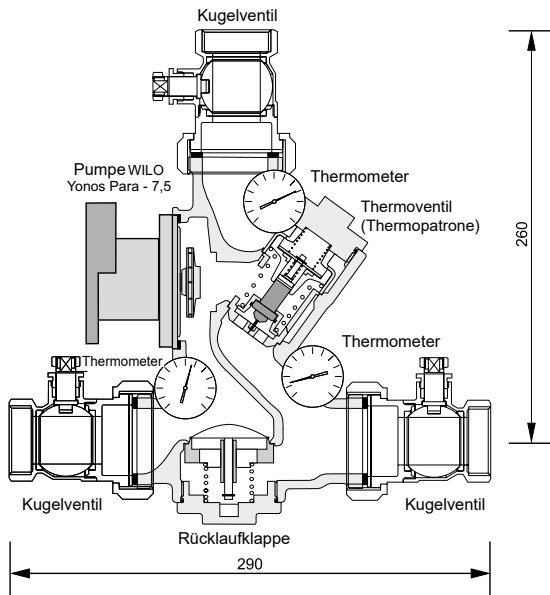
Vorteile

Die Installation des Kessels mit Pufferspeichern bringt mehrere Vorteile:

- niedrigerer Brennstoffverbrauch (um 20 bis 30 %), der Kessel läuft auf voller Leistung bis zum Abbrennen des Brennstoffes bei optimalem Wirkungsgrad
- lange Lebensdauer des Kessels und des Schornsteins, minimale Bildung von Teeren und Säuren
- Kombinationsfähigkeit mit weiteren Beheizungsarten – elektrische Heizwendel
- Kombination der Heizkörper (Radiatoren) mit Fußbodenheizung
- bequemes Heizen und ideales Abbrennen des Brennstoffes
- sehr umweltfreundliche Beheizung.

PUFFERSPEICHER - MINDESTVOLUMEN						
Leistung	15 - 20	20 - 25	25 - 35	35 - 40	40 - 50	50 - 75
Volumen	1000 - 1500	1500 - 2000	2000 - 2500	2500 - 3000	3000 - 4000	4000 - 5000

20. Laddomat 22



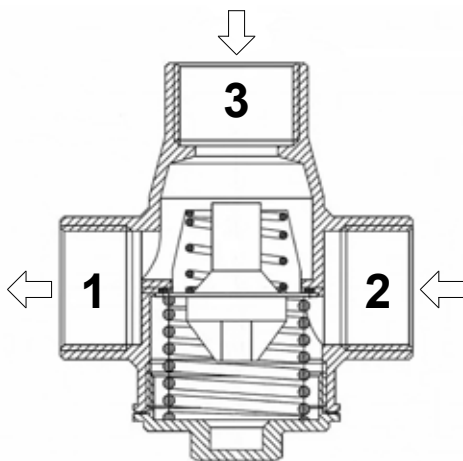
Der Laddomat 22 ersetzt mit seiner Konstruktion den klassischen Anschluss einzelner Teile. Besteht aus einem Gusseisengehäuse, einem Wärmeregulierungsventil, einer Pumpe, einer Rückschlagklappe, Kugelventilen und einem Thermometer. Bei einer Wassertemperatur im Kessel von 78 °C öffnet das Wärmeregulierungsventil die Wasserzufuhr aus dem Speicherbehälter. Der Anschluss mit dem Laddomat 22 ist viel einfacher und deshalb können wir Ihnen das Gerät nur empfehlen. Zur Armatur Laddomat 22 wird eine Ersatzthermopatrone für 72 °C mitgeliefert. Verwenden Sie die Armatur für Kessel mit einer Leistung von über 32 kW.

BETRIEBSDATEN	
Maximaler Betriebsdruck	0,25 MPa / 2,5 bar
Berechnungsüberdruck	0,25 MPa / 2,5 bar
Testüberdruck	0,33 MPa / 3,3 bar
Maximale Arbeitstemperatur	100 °C



ZU BEACHTEN - Für die Kessel von 15 bis 100 kW empfehlen wir den **Laddomat 22** einsetzen. In dem ist die Thermopatrone von 78 °C eingebaut.

21. Thermoregelventil

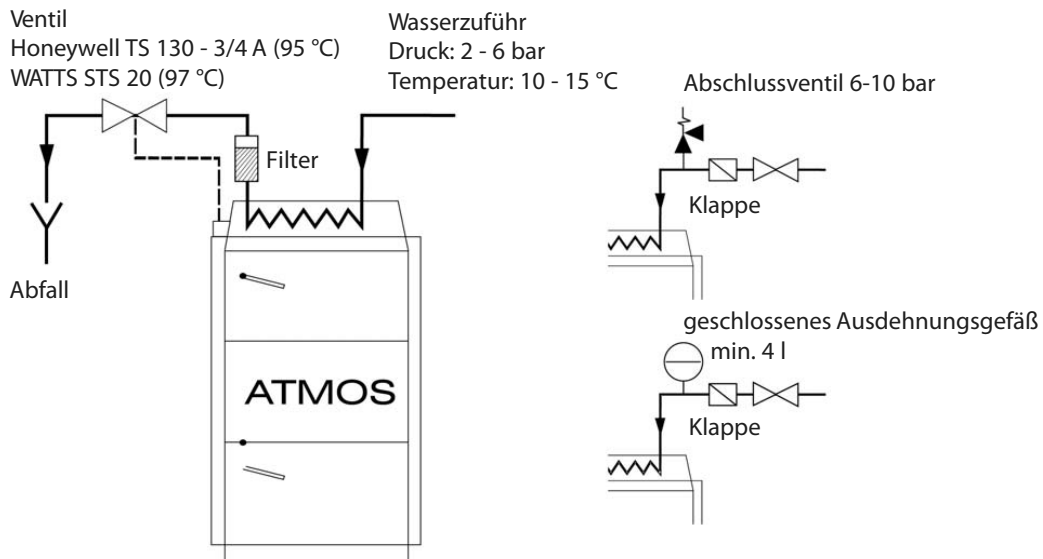


Das Thermoregelventil Typ TV 60 °C (65/70/72/77 °C) wird bei Kesseln für fossile Brennstoffe eingesetzt. Bei einer Wassertemperatur im Kessel von +60 °C (65 °C) öffnet das Wärmeregulierungsventil und die Flüssigkeit aus dem Kreislauf des beheizten Objekts (Pufferspeichern) /2/ fließt in den Kesselkreislauf /3→1/. Die Zuleitungen /1/ und /3/ sind dauerhaft offen. Auf diese Weise wird die Mindesttemperatur des Rückkaufwassers in den Kessel garantiert. Bei Bedarf kann das Wärmeregulierungsventil auf eine höhere Temperatur eingestellt werden (beispielsweise 70/72/77 °C).

Empfohlene Größen der Thermoregelventile TV 60 °C (65/70/72/77 °C)

Für Kessel: KC16S DN 25
 KC25S, KC35S DN 32
 KC45S DN 32, DN40

22. Anschluss der Kühlschleife gegen Überhitzung mit Sicherungsventil Honeywell TS 131 - 3/4 ZA oder WATTS STS20 (Ventilöffnungstemperatur 95 - 97 °C)



VORSICHT – Die Kühlschleife gegen Überhitzung darf nach der Norm DIN EN 303-5 nicht zu anderen Zwecken verwendet werden, als zum Überhitzungsschutz (niemals für Warmwassererwärmung).

Das Ventil TS 131 - 3/4 ZA oder WATTS STS 20, dessen Sensor in hinteren Teil des Kessels positioniert ist, schützt den Kessel vor Überhitzung in dem es Wasser aus der Wasserleitung in die Kühlschleife einlässt, welches überflüssige Energie übernimmt und abfließt, wenn die Kesselwassertemperatur über 95 °C steigt. Wird am Wassereinlass in die Kühlschleife eine Rückschlagklappe positioniert, um mögliche Wasserrückströmung bei Druckabfall in der Wasserleitung zu verhindern, ist die Kühlschleife mit einem Sicherheitsventil 6 – 10 bar zu versehen. Anstatt des Sicherheitsventils kann auch ein kleines geschlossenes Ausdehnungsgefäß mit einer Größe von mindestens 4 l verwendet werden.

23. Betriebsvorschriften

Vorbereitung der Kessel für den Betrieb

Vor der Inbetriebnahme der Kessel sollten Sie sich überzeugen, ob die Anlage mit Wasser befüllt und entlüftet ist. Kessel für Holz und Kohle sind entsprechend den in dieser Anleitung beschriebenen Anweisungen zu bedienen, um eine sichere Funktionsweise zu gewährleisten. Die Anlage darf nur von erwachsenen Personen bedient werden.

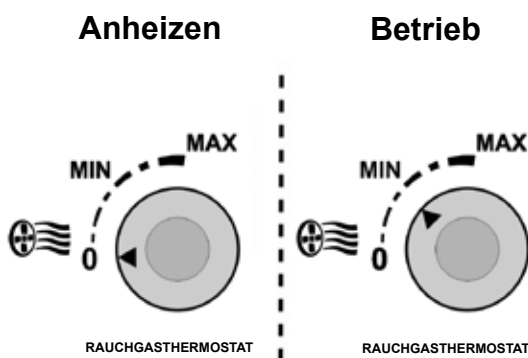
Anheizen und Betrieb

Vor dem eigentlichen Anzünden des Brennstoffes öffnen wir die Anheizklappe/13/, in dem wir die Zugstange der Anheizklappe /17/ herausziehen und den Rauchgasthermostat zum Anheizen herunterregeln (auf das Minimum von - 0 °C). Mit offener Anheizklappe /2/ legen trockene Späne wir auf

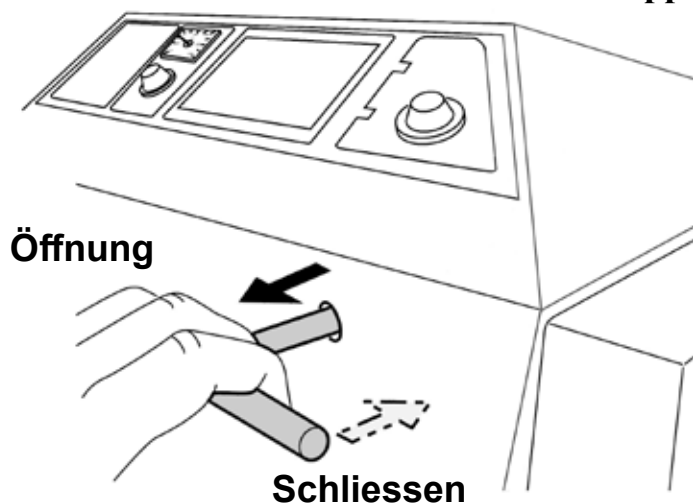
den Vergasungsrost /5/ hochkant auf den Kanal. Es muss zwischen dem Brennstoff und den Kanälen für die Rauchgase ein Zwischenraum von 2 bis 4 cm entstehen. Auf die Späne legen wir Papier oder Pappe, anschließend erneut Späne und etwas mehr trockenes Holz. Nach dem Anzünden schließen wir die Obere und öffnen die untere Klappe. Um schneller anzuheizen, können wir den Abzugsventilator einschalten. Nachdem der

Brennstoff ausreichend Feuer fängt (brennt), öffnen wir die Anheizklappe, befüllen die gesamte Kammer mit Brennstoff, schließen über die Zugstange /17/ die Anheizklappe und stellen das Rauchgastermostat in die Betriebsstellung, die zu beobachten ist. Wir stellen auf dem Zugregler (Leistungsregler) FR 124 /22/ die gewünschte Temperatur des Austrittswassers aus dem Kessel auf 80 bis 90 °C ein. Soll der Kessel als Vergaserkessel arbeiten, müssen wir über dem Vergasungsrost die Stein- oder Holzkohle glühend halten (Reduktionsbereich). Das erzielen wir, indem rechtzeitig hochwertiger Brennstoff entsprechender Größe nachgelegt wird. Z. B. beim Verbrennen von feuchtem Holz arbeitet der Kessel nicht mehr als Vergaserkessel, der Holzverbrauch steigt enorm, der Kessel erreicht nicht die gewünschte Leistung und die Lebensdauer des Kessels und des Schornsteins wird verkürzt. **Beim vorgeschriebenen Schornsteinzug arbeitet der Kessel mit bis zu 50 % der Leistung auch ohne Ventilator.**

Einstellung von Rauchgastermostat



Betrieb von Anheizklappe



HINWEIS - Beim ersten Anheizen bildet sich Kondensat (Kondenswasser) und fließt heraus - hierbei handelt es sich um keinen Fehler. Wenn eine gewisse Zeit geheizt wird, verschwindet das Kondensat. Beim Verbrennen von kleinen Holzabfällen müssen wir die Temperatur der Rauchgase kontrollieren und diese darf 320 °C nicht übersteigen. Ansonsten könnte der Ventilator (S) beschädigt werden. Wenn sich Teer und Kondensat in der Füllöffnung bilden (absetzen), handelt es sich um eine Begleiterscheinung des Vergasungsprozesses.



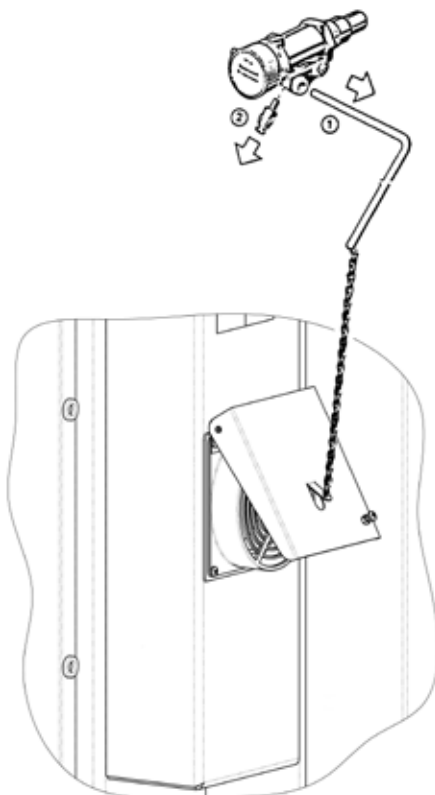
ACHTUNG - Beim Betrieb des Kessels müssen alle Klappen geschlossen und die Zugstange der Anheizklappe eingeschoben sein, ansonsten könnte der Ventilator (S) beschädigt werden.

Leistungsregulierung - elektromechanisch

Die Leistungsregelung erfolgt mittels Klappe /8/, die mit dem Leistungsregler Typ FR124 /22/ gesteuert wird, der automatisch die Klappe /8/ nach der eingestellten Vorlaufwassertemperatur

(80 - 90 °C) öffnet oder drosselt. Der Einstellung vom Leistungsregler ist eine höhere Aufmerksamkeit zu widmen, weil neben der Leistungsregelung, der Regler noch eine wichtige Funktion erfüllt - er schützt den Kessel gegen Überheizung. Bei der Einstellung ist es nötig, die beiliegende Anleitung zur Montage und Einrichtung des Reglers HONEYWELL TYP FR124 zu befolgen. Der Überhitzungsschutz ist mit Überprüfung der Reglerfunktion noch bei der Wassertemperatur von 90 °C zu kontrollieren. In diesem Zustand muss die Regelklappe /8/ fast geschlossen sein. Die Einstellung des Leistungsreglers ist zu überprüfen. Die Lage von der Regelklappe /8/ kann von der hinteren Seite des Ventilators verfolgt werden. Die Ventilatorsteuerung im Einklang mit der eingestellten Temperatur kann mittels des Kesselthermostaten erfolgen, der sich auf dem Schaltfeld befindet. Am Kesselthermostat ist die Temperatur um 5 °C niedriger als auf dem Zugregler FR124 einzustellen. Die Vorlaufwassertemperatur ist nach dem auf dem Bedienfeld angebrachten Thermometer /18/ zu überprüfen. Der Kessel ist mit einem Rauchgasthermostat ausgestattet, mit dessen Hilfe beim Einheizen (im kalten Zustand) der Abzugsventilator und die Pumpe im Kesselkreis aktiviert werden. Der Rauchgasthermostat dient auch zum Abschalten des Abzugventilators und der Pumpe im Kesselkreis, nach der Verbrennung des Brennstoffs. Der Kessel ist ferner mit einem Sicherheitsthermostat für die Pumpe ausgestattet, fest eingestelltauf 95 °C. Dieser Thermostat schaltet die Pumpe bei einer Temperatur von 95 °C, falls jemand den Rauchgasthermostat nicht korrekt einstellt und die Pumpe im Kesselkreis vorzeitig abgestellt wird, auch wenn die Wassertemperatur im Kessel steigt. Dieser Thermostat gewährleistet den Betrieb der Pumpe im Kesselkreis so lange, bis der Kessel abkühlt. Es handelt Sie daher um ein Sicherheits- und kein Regelungselement. Gleichzeitig mit der Pumpe im Kesselkreis wird der Abzugsventilator einund abgeschaltet. Laddomat 22 erlaubt eine teilweise selbsttätige Zirkulation vom Wasser zwischen dem Kessel und den Pusserspeicher oder dem System unter der Voraussetzung, dass die Pumpe am Laddomat 22 nicht im Betrieb ist.

Heizregulator HONEYWELL Braukmann FR 124 - Montageanleitung



Demontieren Sie den Hebel /1/ und das Verbindungsstück /2/

Einstellung

Heizen Sie die Kessel auf ca. 80 °C an. Stellen Sie den Einstellhebel auf die Temperatur, die Sie am Kesselthermometer ablesen. Die Kette an der Luftklappe befestigen Sie so, damit die Klappe auf 4-6 mm (mit der Stellschraube) geöffnet und die Kette gespannt ist. Hierdurch ist der Regler eingestellt und die Vorlaufwassertemperatur kann nun eingestellt werden.

Überprüfung der Zugreglerfunktion

Der Stellgriff ist auf gewünschte Vorlauftemperatur (80 – 90 °C) einzustellen. Bei maximaler Wassertemperatur von 95 °C muss die Regelklappe auf Anschlag geschlossen weden (auf Schraube). Die vorgeschriebene Betriebstemperatur des Kesselwassers (80 – 90 °C) ist jeweils durch Mischventile hinter dem Kessel abzustimmen und zwar manuell oder durchb elektronische Regelung mit Stellantrieb.

24. Kesseleinstellungen Leistung und Brennvorgang

Für Kessel mit Abzugsventilator

Einstellungen der Primärluft:

Optimale Einstellungen:

bis zum Anschlag (5 mm) + 8 ÷ 10 mm

Maximale Einstellungen:

bis zum Anschlag (5 mm) + 10 ÷ 20 mm

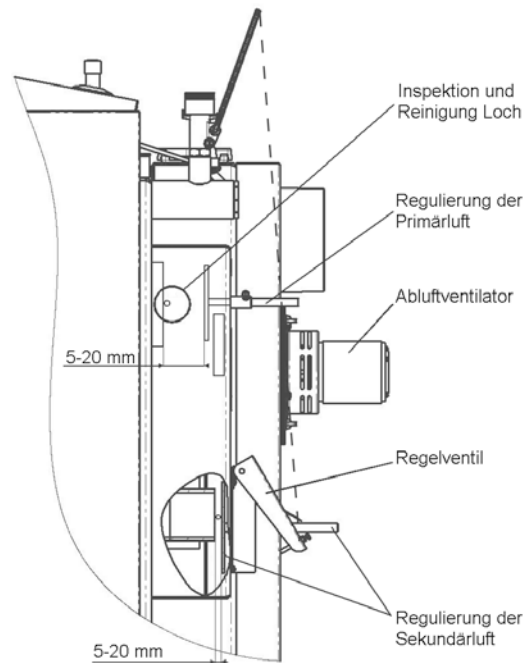
Einstellungen der Sekundärluft:

Optimale Einstellungen:

bis zum Anschlag (5 mm) + 0 ÷ 10 mm

Maximale Einstellungen:

bis zum Anschlag (5 mm) + 10 ÷ 25 mm



INFO - Die Einstellungen ändern wir entsprechend dem Rauchgasanalysator und der Höchsttemperatur, die 320 °C am Austritt in den Schornstein bei stabiler Nennleistung / bei geschlossener Anheizklappe/ nicht übersteigen darf. Werkseitig wurde der Kessel auf optimale Parameter eingestellt, deshalb ändern wir die Einstellungen nur bei schlechten Betriebsbedingungen (z. B. bei zu geringem Schornsteinzug ziehen wir die Regulierungszugstange auf das Maximum heraus).



ACHTUNG – Vor der Inbetriebnahme nach der Installation des Kessels ist immer eine Kontrolle und Einrichtung der Verbrennung im Kessel durchzuführen.

25. Vorgang für optimale Kesseleinstellung

Um bei der Emissionsmessung und beim Wirkungsgrad der ATMOS-Kessel möglichst gute Ergebnisse zu erreichen, sind folgende Grundbedingungen zu erfüllen:

Brennstoff: Kohlebriketts (staubfrei, trocken)
 Größe: mind. 30 mm
 Art: Brennstoff mit möglichst niedrigem Aschegehalt, nicht backfähig



ACHTUNG – In den Kesseln KCxxS kann Holz nur als Ersatzbrennstoff verbrannt werden. Das Holz darf man nie als Brennstoff verwenden, wenn der autorisierte Schornsteinfeger die Leistungsfähigkeit und Qualität messen soll.

Schornsteinzug: Ist gemäß der Bedienungsanleitung einzuhalten.

KC16S	16	(0,16 mbar)
KC25S	20	(0,20 mbar)
KC35S	24	(0,24 mbar)
KC45S	25	(0,25 mbar)

Beim Kesselbetrieb und – messung darf es zu keinen großen Druckänderungen kommen. (z.B. in Folge vom Wind) **Maximum \pm 2 Pa (0,02 mbar)**.

Kesselanheizen:

Beim Kesselanheizen ist immer nach der Bedienungsanleitung vorzugehen, siehe Kapitel „Anheizen und Betrieb“. Es ist jedoch gut zu wissen, dass wenn eine ausreichend große Menge vom Kleinholz (Splitter und Scheitholz) verwendet wird, wird der Kessel früher auf die Nennleistung fahren und es wird sich auch eine glühende Holzkohleschicht bilden. Bei einem ausreichenden aufbrennen (15 bis 30 Minuten ab Anheizen) ist der Beschickungsraum zu zwei Dritteln mit Brennstoff zu füllen. Nach Ablauf von 60 bis 90 Minuten ist der Kessels zu prüfen, ob sich schon eine ausreichend große Holzkohleschicht gebildet hat. (die Kontrolle ist mit bloßem Auge durchzuführen, der Brennstoff ist nicht auszubreiten). Falls wir mit der Schicht nicht zufrieden sind, sind einige Scheite anzulegen und noch 20 bis 30 Minuten zu wahren. Die Holzkohleschicht darf jedoch nie direkt abgedeckt, sondern immer mit mindestens einer Brennstoffreihe bedeckt sein. Falls wir zufrieden sind, können wir den Kessel ganz voll mit Brennstoff anlegen. Brennstoffanlagen ist immer sehr schnell durchzuführen, damit die Anlegetür nicht lange offen bleibt. 15 bis 30 Minuten nach dem Anlegen, wo sich die Kesselverbrennung stabilisiert, können wir mit Messung und endgültiger Abstimmung der Verbrennung beginnen. Beim Messen und zwischen den Anlegungsintervallen ist weder die obere noch die untere Tür zu öffnen. Die Kesselmessung ist nur dann durchzuführen, wenn wir uns vor dem Anfeuern überzeugen, dass der Kessel ordnungsgemäß gereinigt und die Anlegungs- und Verbrennungskammer frei von Asche ist. Immer ist auch die Anfeuerungsklappe zu prüfen, damit diese beim Betrieb ordnungsgemäß geschlossen ist und gut dichtet (z.B. dass an dieser keine Verunreinigungen kleben).

Emissionmessung: Durch Abgasanalysator

Messstelle: 300 bis 500 mm hinter dem Austrittsstutzen aus dem Kessel. Messdauer: Die Messung wird bei der Nennleistung im stabilen Zustand des Kessels frühestes 120 Minuten ab Anfeuerung und 15 bis 30 Minuten nach Anlegen durchgeführt, siehe oben beschriebener Vorgang. Diese Zeit ist dafür erforderlich, dass der Kessel die Nennleistung erreicht, glühende Holzkohleschicht gebildet wird und der Kessel auf 100 % als Vergasungskessel arbeitet. Dies kann nur dann erreicht werden, wenn der Kessel mit einem ausreichend großen Volumen der Akkumulationstanks angeschlossen ist, siehe Bedienungsanleitung. Widrigenfalls wird der Kessel im Hinblick auf die Verbrennungsqualität weder bei Nenn- noch bei optimaler Leistung betrieben. Wichtig ist auch, dass das Heizsystem so eingestellt wird, dass der Regelungs- und Sicherheitsthermostat den Lüfter während der Messung nicht abschaltet. Bei Bedarf können während der Messung Kapillaren des Regelungs- und Sicherheitsthermostats aus dem Kesselbehälter herausgezogen werden. Die Länge der Emissionsmessung beim Nutzer ist unterschiedlich, und zwar nach konkreten Anforderungen und Vorschriften des jeweiligen

Landes, wo der Kessel installiert wird. Werte einzelner Messungen werden immer gemittelt. Daher kann es vorkommen, dass der Kessel kurzfristig die zulässigen CO-Grenzwerte überschreitet, aber diese im Durchschnitt problemlos erfüllt. Daher hängt es sehr von der Messmethodik- und Dauer ab. Dies hängt auch mit der Qualität der Messgeräte und der Dichtigkeit der Messelemente zusammen (z.B. Zuführschläuche des Analysators – O₂ hoch).

Einstellung der Primärluftmenge in Abhängigkeit von der Kesselleistung:

- Feuerungszugregler FR 124

Alle Kessel sind mit einem Steuerelement, das die Primärluftmenge einstellen kann, um so die Leistung bewertet zu erreichen und gleichzeitig die bisherigen Bedingungen ausgestattet. Diese Nacheinstellung führen wir durch die Stahlstange, die auf der Rückseite des Heizkessels auf dem Kanal, durch den Luft in den Kessel strömt, und wo Regelklappe betätigt, Feuerungszugregler FR124 befindet.

Andere als empfohlene Einstellung der Primärluft wird nur bei einem ungenügendem Kaminzug oder bei schlechter Brennstoffqualität eingestellt. In diesem Falle muss der Kessel nicht die garantierten Parameter der Verbrennungsqualität erreichen, aber der Kunde wird mit dem Betrieb zufrieden sein.

Mit dem Zugregler FR 124 betätigte Regelklappe:

Alle Kessel sind mit einer Regelklappe ausgestattet, die zur Einstellung der gesamten Zuluftmenge dient. Hinter dieser Klappe wird die Luft in Primär- und Sekundärluft geteilt. Die Klappe beeinflusst die Kesselleistung, Rauchgastemperatur und auf eine bestimmte Weise auch die Verbrennungsqualität. Sie ist mit dem Anschlag (Schraube) versehen, der das vollständige Schließen verhindert. Der Anschlag wird gewöhnlich auf einen Spalt von 3 bis 10 mm eingestellt. Vor dem Beginn der Messung der Verbrennungsqualität müssen wir jedoch prüfen, ob die mit dem Zugregler FR124 betätigte Regelklappe des Kessels auf die Breite von 10 bis 30 mm bei der Vorlauftemperatur 80 bis 85 °C geöffnet ist. Die Klappe ist nur dann mehr zu öffnen, falls der minderwertige Brennstoff verbrannt ist oder falls die Probleme mit Kaminzug auftreten.

Durch die Einstellung der Sekundärluft wird vor allem die Verbrennungsqualität beeinflusst. Regelung der Sekundärluft hat bei allen Typen befindet sich in hinterem Bereich in der Mitte von Rauchkanal unter dem Abgasstutzen.

In dem Fall, dass das Rauchgas an dem Messgerät finden, dass im stationären Zustand (siehe oben), ist der O₂-Gehalt im Rauchgas über der empfohlenen Steuerstab -Plug in Sekundärluft. Dadurch wird die Menge der primären vergrößern und reduzieren die Menge der Sekundärluft. Der Überschuss O₂ im Rauchgas fällt uns so. Dies bewirkt, dass die Verbrennungsqualität zu verbessern (verringern CO-Gehalt im Rauchgas). Wenn Sie es übertreiben, jedoch ab, O₂-Gehalt, so dass wir brennen schnell verschlechtern .

In dem Fall , dass der O₂-Gehalt im Rauchgas unter dem empfohlenen Steuerstange ziehen Sekundärluft. Dies reduziert die Menge von primären und sekundären Zunahme der Luftmenge. Der Überschuss O₂ im Rauchgas, so dass wir steigen, so dass die Verbrennungsqualität Verbesserung (Abnahme der CO-Gehalt im Rauchgas).

Um die Einstellungen zu geraten, sorgfältig nach 1 - 5 mm, die ein gewisses Maß an Erfahrung erfordert ändern. Nach dem Ändern der Einstellungen, empfehlen wir, dass Sie für einige Zeit zu warten. Optimal 5 - 20 Minuten. Änderungen möglicherweise nicht sofort angezeigt. Es kann auch vorkommen, dass eine sofortige Reaktion ist anders als wir erwartet haben, tritt eine echte Verbesserung nach einem längeren Zeitraum.

Es ist nötig zu rechnen, wenn der Brennstoff verstopft die Nachlegekammer oder verstopft den Drehrost durch nicht entsprechende Brennstoff oder schlechtem Nachlegen passt die Nacheinstellung auf einmal. Dann ist nötig das noch wiederholen.

Aus dem Grund legen wir die Braunkohlebriketts in freiem Zustand ohne Verpackung. Die Braunkohlebriketts in die Nachlegekammer sind beschickt oder reingeworfen. Auf jedem Fall nicht stapeln!

Die Nacheinstellung von Kessel abhängig von Erfahrungen des Servicetechnikers, der den Kessel in Einsatz bringt. Das Heizen mit Festbrennstoff ist manchmal unvorsehbar.

Empfohlene O₂-Werte im Abgas nach Kesseltyp:

Die optimale O₂-Menge ist bei jedem Kessel ein bisschen unterschiedlich. Das Ergebnis muss jedoch eine möglichst gute Kesselverbrennung im gesamten Verbrennungsintervall. Nicht nur in der ersten, sondern auch in zweiter Heizstunde. Wir empfehlen den O₂-Gehalt im Bereich von 5 – 7 % zu halten.

Besonderheiten: Nach dem Aufladen des Kessels mit Brennstoff kann der O₂-Gehalt auf einen sehr niedrigen Wert sinken und der CO-Gehalt auf sehr hohe Werte steigen. Das ist jedoch eine kurzfristige Begleiterscheinung beim Anlegen. Daher ist nach dem Anlegen 15 bis 30 Minuten zu warten, bis sich die O₂-Menge im Abgas stabilisiert. Eine zu weit herausgezogene Primärluft-Regelungszugstange kann zur Reduzierung der Glühkohleschicht im Kessel und dadurch zu einer Verschlechterung der Verbrennungsqualität und zur Erhöhung des O₂-Gehalts im Abgas führen. Ebenfalls die Einstellung des Verhältnisses der Primär- und Sekundärluft ist bei Hart- und Weichholz unterschiedlich. Beim Heizen mit Weichholz wird für eine bessere Holzkohlebildung die Verwendung von kleineren Holzteilen empfohlen.

26. Braunkohlebrikettsnachfüllung

Beim Nachlegen von Brennstoffen öffnen wir zuerst über die Zugstange /17/ die Anheizklappe /13/ und der Abzugsventilator wird nicht ausgeschaltet (ausgenommen 17). Nun warten wir etwa 10 Sekunden und öffnen langsam die Anheizklappe /2/, damit die angesammelten Gase in den Rauchkanal abgesaugt werden und nicht in den Heizraum gelangen. Auf die glühenden Kohlestücke legen wir die Braunkohlebriketts. Der Brennstoff darf dabei über dem Vergasungsrost nicht festgedrückt werden, denn sonst könnte die Flammen ersticken. Wenn wir Brennstoff nachlegen, sollte die Füllöffnung immer voll sein. Um unnötige Rauchentwicklung zu vermeiden, legen wir weiteren Brennstoff erst nach, nachdem der bereits vorhandene Brennstoff wenigstens bis zu einem Drittel verbrannt ist.



ACHTUNG - Betrieb muss die Zugstange der Anfeuerungsklappe eingeschoben sein, um eine Beschädigung des Abzugsventilator (S) und Umlaufrad zu vermeiden.

27. Kesselreinigung

Die Kesselreinigung ist regelmäßig und gründlich alle 3 bis 5 Tage durchzuführen, denn die im Brennstoffbehälter mit Kondensaten und Teer abgelagerte Asche isoliert die Wärmetauscherfläche und reduziert wesentlich die Lebensdauer sowie die Leistung des Kessels. Bei größerer Aschemenge in der unteren Kammer gibt es keinen ausreichenden Raum zum Ausbrennen der Flamme und es kann der Halter der Keramikdüse sowie der gesamte Kessel Beschädigt werden.

Die Kesselreinigung ist so durchzuführen, dass zuerst der Abzugsventilator einzuschalten ist, die Nachladetür /2/ wird geöffnet und Asche wird durch die Spalt in den unteren Raum gekehrt. Lange Stücke vom nicht ausgebrannten Holz (Holzkohle) sind bis zum nächsten Anfeuern in der Schurre zu lassen.

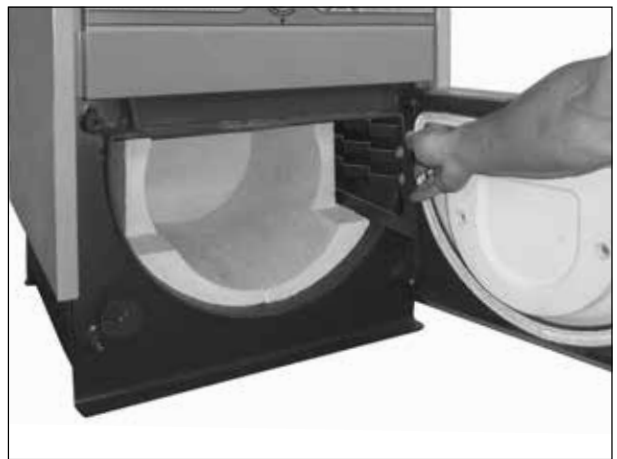
Den Reinigungsdeckel /15/ öffnen und den hinteren Rauchkanal mit der Bürste reinigen. Falls ein Bremsventil (Wellblech) installiert ist, ist dieses vor der Reinigung herauszunehmen. Asche und Ruß sind nach dem Öffnen des unteren Deckels /15/ auszuscharren. Nach dem Öffnen der Aschenraumtür /3/ ist der untere Raum von Asche und Ruß zu putzen. Mittels des Schürhakens oder einer Bürste sind Staubablagerungen jeweils beim Ascheausnehmen Staubablagerungen an Seitenwänden der unteren Verbrennungskammer zu entfernen.

Das tatsächliche Reinigungsintervall ist von der Brennstoffqualität (Holzfeuchtigkeit), der Heizungsintensität, dem Schornsteindruck und weiteren Umständen abhängig, daher ist diese durch Erfahrung zu ermitteln. Wir empfehlen, die Kessel im Intervall 1x wöchentlich zu reinigen. Das Schamotteformstück /10/, /14/ wird beim Reinigen nicht herausgenommen.

Mindestens einmal im Jahr ist das Laufrad des Abzugsventilators zu reinigen (abzufegen). Ablagerungen in der Regelung des Verhältnisses der Primär- und Sekundärluft sind durch die Reinigungsöffnung, wo Luft in die Nachlegekammer strömt, zu prüfen. Es ist ebenfalls wichtig, die Anheizklappe (13) regelmäßig zu kontrollieren, damit diese gut dichtet. Um einen maximalen Wirkungsgrad des Kessels zu erhalten, muss der Kessel je nach Russ- und Flugaschenanfall öfter gereinigt werden. Wir empfehlen eine Kesselreinigung alle 3 bis 5 Tage, da abgesetzte Flugasche, sowie Kondensat und Teer die Gebrauchsdauer und Leistung des Kessels reduziert. Die Zeitintervalle der Reinigung sind abhängig von der Brennholzqualität und Intensität des Heizbetriebes.



Die obere Nachlegekammer mit dem Schaber zu reinigen



Ausziehen von Abgasbremser neben den Kugelraum in unter Verbrennungskammer nur bei KC25S, KC35S und KC45S



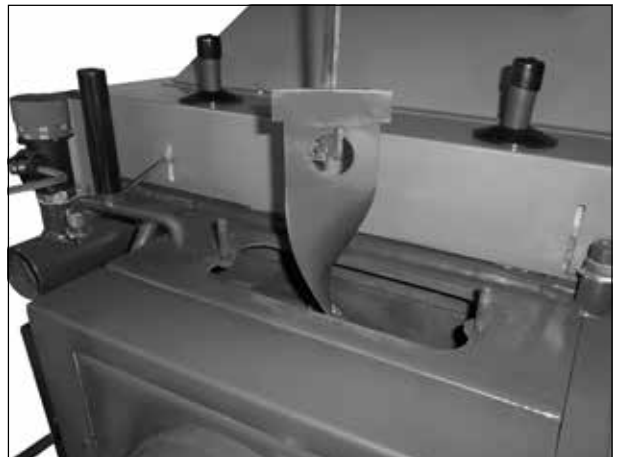
Offene untere Tür mit der Keramik-Kugelarum ausgestattet und seine Reimigung-Seitenwände der Verbrennungskammer durch den Putzkratzer



Geöffneter Unterraum des Kessels mit der Keramik-Kugelarum und mit Vorführung der Ascheentleerung mittels Aschekastens



Ausziehen von Abgasbremser bei der Reinigung unter im hinteren Putzdeckel im hinterem Abgaskanal (außer KC16S)



Ausziehen von Abgasbremser bei der Reinigung unter im hinteren Putzdeckel im hinterem Abgaskanal - KC35S



Vorführung der Reinigung des Rauchkanals mit Drahtbürste.



Vorführung der Reinigung des Rauchkanals mit Drahtbürste.



Die Reinigung des Umlaufrad und die Kontrolle des Schaufels bei Saugzugventilator

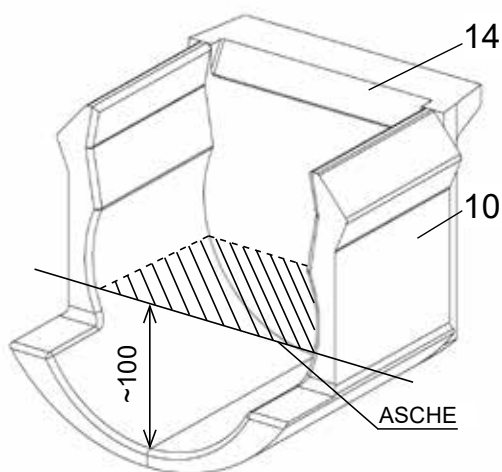
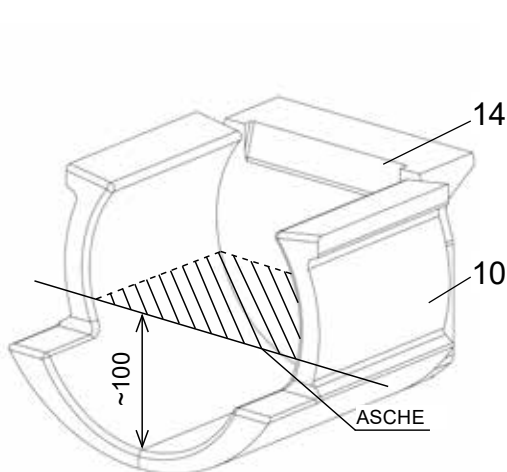


Die Kontrolle und Reinigung der Öffnung bei der Primär-sekundärluft (Einstellhebel)



HINWEIS - Regelmässiges und gründliches Reinigen ist für die Absicherung einer einer beständigen Leistung und langen Lebensdauer des Kessels wichtig. Bei ungenügender Reinigung kann es zur Beschädigung des Kessels kommen. Die Garantie erlischt.

Keramischer Aschkastenraum



VORSICHT – die Herausnahme von Asche wird durch den mitgelieferten Ascher (falls er geliefert wird) bei geöffneter Anheizklappe und eingeschaltetem Abzugsventilator durchgeführt.

Der Ascher bleibt während des Kesselbetriebs niemals in der Verbrennungskammer.

Allgemeine Sicherheitshinweise – Zusammenfassung und Restrisiken



ACHTUNG - Bei falscher Verwendung des Produkts bestehen gewisse Restrisiken, auf die hingewiesen werden muss. Sie entstehen vor allem durch die Unaufmerksamkeit des Bedieners und durch die Nichteinhaltung der Sicherheitsgrundsätze beim Betrieb und Wartung.

Elektrische Gefahren

Anschluss, Wartung und Instandsetzung von elektrischen Anlagen und des Kessels dürfen nur von fachkundigen Personen unter Beachtung der nationalen geltenden Vorschriften durchgeführt werden.

Das Anschlusskabel und die Elektroinstallation des Kessels müssen regelmäßig geprüft und ordnungsgemäß gewartet werden (nach den geltenden Vorschriften).

Bei jeglicher Beschädigung der elektrischen Anlagen müssen Sie das Gerät außer Betrieb setzen (vom elektrischen Netz trennen) und fachgerecht reparieren lassen.

Es ist verboten, in die Installation der Sicherheitseinrichtungen, die für die Betriebssicherheit und -zuverlässigkeit von Bedeutung sind, einzugreifen.

Die grundlegenden Sicherheitsvorschriften beachten, um Brandgefahr, Stromschlaggefahr und Verletzungsgefahr auszuschließen! Die Berührung mit geerdeten Teilen vermeiden.

Das Gerät vor Regen schützen und nicht in nasser Umgebung verwenden.

Das Gerät gegen unbeabsichtigtes Einschalten sichern.

Thermische Gefahren

Das Gerät darf nicht mit höherem Betriebsdruck als angegeben betrieben werden.

Es ist verboten, das Gerät zu überheizen oder zu überlasten.

Das Gerät muss gegen Tieftemperaturkorrosion geschützt werden.

Im Kessel dürfen nur die vorgeschriebenen Brennstoffe verbrannt werden.

Es ist verboten, leicht entflammbare Stoffe in der Nähe des Kessels (Geräts) aufbewahren.

Bei der Bedienung des Gerät muss die Verbrennungsgefahr durch Wärmequellen besonders beachtet werden.

Das Gerät nie in der Nähe von entflammaren Flüssigkeiten und Gasen verwenden.

Gefahren im Umgang mit Brennstoff oder Asche

Beim Umgang mit Brennstoff oder Asche entstehen Emissionen von Festpartikeln (Staubentwicklung). In Bezug auf die Staubkonzentration sollte der Bediener geeignete Schutzausrüstung verwenden. Die Schutzausrüstung grundsätzlich immer verwenden.

Beim Umgang mit Brennstoff und Asche müssen die geltenden Brandschutzvorschriften beachtet werden.

Ein Feuerlöscher nach gesetzlichen Vorgaben muss griffbereit sein.

Ergonomische Gefahren

Es ist verboten, die rotierenden oder sich bewegenden Maschinenteile (Lüfterrad, Förderschnecke für Brennstoff, Entaschungsschnecke) zu berühren.

Beim Betrieb müssen alle Türen, Deckel und Abdeckungen ordnungsgemäß geschlossen und angezogen werden.

Den Kesselraum in Ordnung halten! Unordnung im Kesselraum kann Unfälle zur Folge haben.

Sie müssen Umgebungseinflüsse berücksichtigen und sich die ordnungsgemäße Beleuchtung besorgen.

Unbefugte fernhalten!

Seien Sie aufmerksam und prüfen Sie, ob das Gerät nicht beschädigt ist.

Im Fehlerfall wenden Sie sich an die zuständige Fachkraft.

Vor Inbetriebnahme dieses Geräts die Bedienungsanleitung sorgfältig lesen und alle Anweisungen befolgen.

28. Wartung des Heizsystems einschließlich Kessel

Mindestens einmal alle 14 Tage ist der Wasserstand im Heizsystem zu kontrollieren und gegebenenfalls ist Wasser aufzufüllen. Ist der Kessel im Winter außer Betrieb, besteht die Gefahr, daß das Wasser im System gefriert und daher ist das Wasser besser aus dem System zu entnehmen oder ihm ist ein Antifrostzusatz beizumengen. Ansonsten wird das Wasser nur in unausweichlichen Fällen entnommen und dies sollte, sofern möglich, für eine nur äußerst kurze Zeit geschehen. Nach dem Ende der Heizperiode ist der Kessel ordentlich zu reinigen und beschädigte Teile sind auszuwechseln. Der Ventilator ist zweimal pro Jahr zu entnehmen, dabei ist der Ventilator und die Luftkammer des Ventilators zu reinigen.

29. Bedienung und Überwachung

Die Bedienung des Kessels richtet sich nach der Bedienungs- und Wartungsanleitung. Eingriffe in den Kessel, die die Gesundheit der bedienenden Person, bzw. der Mitbewohner beeinträchtigen könnten, sind unzulässig. Nur Personen, die älter als 18 Jahre sind, dürfen den Kessel bedienen. Es ist unzulässig, Kinder ohne Aufsicht in der Nähe des sich in Betrieb befindlichen Kessels zu belassen. Beim Betreiben des Kessels mit Festbrennstoffen ist es untersagt, zum Anheizen brennbare Flüssigkeiten zu verwenden. Überdies ist es untersagt, auf irgendeine Art und Weise während des Betriebes des Kessels die Nennleistung zu erhöhen (Überheizung).

Auf den Kessel und in die Nähe der Nachlege- und Aschkastenöffnungen dürfen keine brennbaren Gegenstände geworfen werden und die Asche ist in nichtbrennbaren Behältnissen

mit einem Deckel zu verstauen.

Beim Umgang mit Brennstoff und Asche sollen Schutzausrüstung (Handschuhe, Atemschutz) verwendet werden.

Der in Betrieb befindliche Kessel muß hin und wieder von der bedienenden Person kontrolliert werden. Der Kesselnutzer darf nur derartige Reparaturen vornehmen, die im einfachen Austauschen eines gelieferten Ersatzteils bestehen (zum Beispiel Schamottenformteil, Dichtungsschnur usw.). Beim Betrieb ist auf die Dichtheit der Türen und der Reinigungsöffnungen zu achten, diese sind stets ordentlich anzuziehen. Der Kesselnutzer darf nicht in die Konstruktion und die Elektroinstallation des Kessels eingreifen. Der Kessel ist stets ordentlich und rechtzeitig zu reinigen, damit die Durchgängigkeit aller Zugkanäle garantiert werden kann. Die Fülltür und die Reinigungstür müssen stets ordnungsgemäß geschlossen werden.

Die Einschulung des Bedienpersonals vor der Erstinbetriebnahme wird von einer geschulten Person (Firma) durchgeführt, die den Kessel eingebaut oder in Betrieb gesetzt hat.



ACHTUNG - Halten Sie alle geltenden Brandschutzbestimmungen und müssen tragbare Feuerlöscher überreichen. Wenn ein Nicht-Standard-Verhalten des Kesselsbetrieb und parken den Anruf-Service.



INFO - Die Dichtschnüre in der Kesseltür (18 x 18) und in den Reinigungsdeckeln (12 x 12) werden je nach Bedarf so durchgeführt, dass die perfekte Dichtheit gesichert wird. Der Austausch von Dichtschnüren ist mindesten alle 5 Jahre durchzuführen.

30. Mögliche Mängel und Mängelbeseitigung

Fehler	Ursache	Beseitigung
Kontrollleuchte „Netz“ leuchtet nicht	<ul style="list-style-type: none"> - keine Spannung im Netz - falsch eingesteckter Stecker in der Steckdose - defekter Netzschalter - defektes Kabel 	<ul style="list-style-type: none"> - überprüfen - überprüfen - austauschen - austauschen

Fehler	Ursache	Beseitigung
<p>Die Kessel erreichen nicht die vorgeschriebene Leistung und eingestellte Wassertemperatur</p>	<ul style="list-style-type: none"> - zu wenig Wasser in der Heizanlage - zu hohe Pumpenleistung - die Kesselleistung ist für das vorhandene Warmwassersystem nicht ausreichend dimensioniert (eingestellt) - nicht qualitativer Brennstoff - undichte Anheizenklappe - zu geringer Schornsteinzug - zu starker Schornsteinzug - Schaufeln des Abzugsventilators verbogen (langes Anheizen oder Kesselbetrieb mit offener Anheizenklappe) - schlecht gereinigter Kessel - verschmutzte (verstopfte) Verbrennungsluftzufuhr zur Heizkammer 	<ul style="list-style-type: none"> - nachfüllen - Durchfluss und das Ein und Ausschalten der Pumpe einstellen - Projektsache - hochwertige Braunkohlebriketts und trockenes Holz verbrennen - reparieren - neuer Schornstein, falscher Anschluss - Zugstange des Luftreglers herausziehen - Drosselklappe (Zugdrosselvorrichtung) in den Rauchkanal einbauen - Schaufeln geradebiegen (auf einen Winkel von 90°) - austauschen - reinigen - reinigen
<p>Undichte Klappe</p>	<ul style="list-style-type: none"> - schlechtes Dichtungsband - verstopfte Düse - zu kleiner Schornsteinzug 	<ul style="list-style-type: none"> - austauschen - Klappenangeln einstellen - kein Kleinholz, Späne oder Baumrinde verbrennen - Fehler im Schornstein
<p>Ventilator dreht nicht</p>	<ul style="list-style-type: none"> - überhitzter Kessel - Sicherung des Sicherheitsthermostats fällt raus - Laufrad verschmutzt - defekter Kondensator - defekter Motor - schlechter Kontakt im Stecker des Motorstromversorgungskabels 	<ul style="list-style-type: none"> - Druckknopf am Thermostat eindrücken (mit einem Stift) - Ventilator und Kanal von Teer und Ablagerungen befreien (reinigen) - austauschen - austauschen - überprüfen - vermessen



INFO - Beim Störfall muss der Kessel geprüft werden und die Störung muss behoben werden. Wenn Sie nicht in der Lage sind, die Störung zu beheben, wenden Sie sich an die Firma, die den Kessel installiert oder in Betrieb gesetzt hat (Service).

31. Ersatzteile

Feuerbeständiges Formstück - hinterer Würfel	/5/
Feuerbeständiges Formstück - Kugleraum	/10/, /12/, /14/
Abzugsventilator (S) (Kode: S0131)	/4/
Schalter (Kode: S0091)	/20/
Thermometer (Kode: S0041)	/18/
Ventilator-Regelthermostat (Kessel-Thermostat) (Kode: S0021)	/24/
Sicherheitsthermostat (Kode: S0061)	/31/
Sicherheitsthermostat für Pumpe 95 °C (Kode: S0053)	/7/
Rauchgas-thermostat (Kode: S0031)	/30/
Türdichtung - Schnur 18x18 (Kode: S0241)	/26/
Türfüllung - Sibral	
für obere Türe - stark (Kode: S0262)	/25/
für untere Türe - dünn (Kode: S0252)	/34/
Kondensator für Abzugsventilator UCJ4C52 - 1µF (Kode: S0171)	/29/
Abgasbremsen	
im Rauchkanal - 4 armig (KC25S, KC45S) (Kode: S0421)	/37/
Turbulator der Rohrwand im Rauchkanal - 330 mm (KC35S) (Kode: S0305)	/37/
im unteren Verbrennungsraum - KC45S (Kode: S0430)	/27/

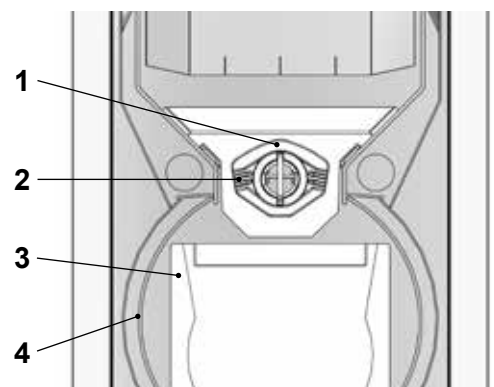


ACHTUNG – Für Kessel KC16S, KC25S ist der Abzugsventilator UCJ4C52 mit Laufrad Ø 150 mm bestimmt,
für Kessel KC35S der Abzugsventilator UCJ4C52 mit Laufrad Ø 175 mm.
Für Kessel KC45S der Abzugsventilator UCJ4C52 mit Laufrad Ø 175 mm – geschlossener.

Austausch von Teilen der Rostmechanik

Schnitt der Rostmechanik

- 1 - Rost (1 Segment)
- 2 - Kanäle sekundäre Luft
- 3 - runde Brennkammer
- 4 - Kesselkörper



Um die Teile der Rostmechanik auszutauschen, muss die Seiten- und Frontplatte des Kessels abgebaut (demontiert) werden. Bei der Demontage wird zuerst die Zugstange der Anheizklappe gelöst und im hinteren Bereich der Instrumententafel (Verkleidung) die Sicherungsschraube herausgeschraubt. Nun ziehen wir die Instrumententafel nach vorn und klappen diese zur Seite. Nun demontieren wir eines der Seitenbleche und als Letztes nehmen wir die Frontverkleidung ab und ziehen den Rosthebel heraus. Zur Demontage der eigentliche Rostmechanik lösen wir die Sicherungsschraube mit Unterlegscheibe und ziehen das Rostrohr heraus. Beim Herausziehen fallen

die einzelnen Rostsegmente raus. Nachdem Sie das Rohr vollständig herausgenommen haben, können wir auch die Keramikwürfel an den Rostseiten entnehmen. Bevor wir die Teile wieder einbauen (montieren), müssen wir darauf achten, dass die Heizkammer frei von Asche, Teer usw. ist. Als Erstes legen wir in den gereinigten Kessel die Keramikwürfel und schieben diese an die Front und Hinterwand bis zum Anschlag. Rostrohr einschieben und nach und nach einzelne Segmente aufsetzen. Wichtig zu wissen ist, dass das erste und letzte Segment, das die Keramikwürfel berührt, sich von den Übrigen unterscheidet, wird mit der Zylinderfläche eingesetzt. Nachdem das letzte Segment eingesetzt und das Rohr im hinteren Bereich des Kessels aufgesetzt ist, prüfen wir, ob am Rost ein Spielraum von 5 bis 7 mm vorhanden ist. Ist der Spielraum kleiner, müssen wir ein Segment oder mehrere Segmente um die erforderliche Stärke abschwächen. Das Rostrohr wird mit zwei Bändern abgedichtet und mit Schrauben und Unterlegscheiben gesichert. Die Keramikwürfel schmieren wir komplett und an den Stirnseiten mit Ofenkitt ein, damit keine Asche hinter die Würfel fallen (gelangen) kann. Wir setzen die Verkleidung wieder auf und somit ist die Montage beendet.

Austausch des Dichtungsbandes der Tür

Den Griff der Türen (Fülltür und Reinigungstür) so greifen, dass der Griff nach oben gerichtet ist und durch behutsames Drücken mit der Tür in die Rille hineindrücken bis die Tür geschlossen werden kann. Nur bei umsichtiger Vorgehensweise beim wechseln der Schnur kann die Dichtigkeit garantiert werden.

Türchenscharnier und - Verschluss

Das Zulege- und Aschentürchen ist mit dem Kesselkörper durch den Satz von zwei Scharnieren fest verbunden. Der Scharnier besteht aus einer Schraubenmutter, die an den Kesselkörper angeschweisst ist, einer Einstellschraube, an die das Türchen mit einem Stift angeheftet ist. Wenn wir die Scharniereinstellung ändern wollen, lösen und heben wir zuerst die obere Haube (Bedienplatte), treiben die beiden Stifte heraus, nehmen das Türchen ab und drehen die Einstellschraube mit Rechtsgewinde. Mit umgekehrtem Vorgang versetzen wir dann alles in den vorigen Stand zurück. Der Türchenverschluss besteht aus einem Hebel mit Handgriff und einem Nocken, der in ein Rädchen greift, das in den Kessel eingeschraubt und mit einer Schraubenmutter gesichert ist, die die Umdrehung verhindert. Nach einer gewissen Zeit kommt es zum Ausquetschen der Dichtungsschnur im Türchen, und deshalb muss das Rädchen in den Kessel mehr eingeschraubt werden. Wir lösen also die Schraubenmutter auf dem Rädchen und schrauben es in den Kessel so ein, dass der Handgriff nach festem Verschliessen der Tür auf einer imaginären Uhr 20 Minuten zeigt. Zum Schluss ziehen wir nur die Schraubenmutter an.

32. Ökologie

Vergaskessel ATMOS erfüllen anspruchsvollste Ökologieanforderungen. Die Kessel sind nach europäischer Norm EN 303-5 zertifiziert und fallen in Klasse 4 und 5 und die Verordnung EU 2015/1189 erfüllen.

Grenzwerte für saisonale Emissionen bei der Heizung von Innenräumen:

$$\text{CO} \leq 700 \text{ mg/m}^3$$

$$\text{OGC} \leq 30 \text{ mg/m}^3$$

$$\text{NO}_x \leq 350 \text{ mg/m}^3$$

$$\text{PM} \leq 60 \text{ mg/m}^3$$

(bei $\text{O}_{2\text{ref}} = 10 \%$)

Kesselentsorgung nach Beendigung dessen Lebensdauer

Es ist für eine UMWELTGERECHTE Entsorgung der einzelnen Kesselteile zu sorgen.

Der Kessel ist vor der Entsorgung ordnungsgemäß von Asche zu reinigen. Diese ist in eine Aschetonne zu entsorgen.

Der Kessel ist anschließend auf einer Rücknahmestelle (Recyclinghof) gemäß den gesetzlichen Vorschriften des jeweiligen Landes und der EU in Übereinstimmung mit der Richtlinie 2012/19/EU des Europäischen Parlaments und des Rates zu entsorgen.

Wenn keine Vorschriften für den Umgang mit gebrauchten Produkten im jeweiligen Land eindeutig festgelegt werden, den Kesselkörper und Verkleidungen in einer Schrottaufbereitungsanlage entsorgen.

- Keramische Teile (Schamotteteile) und Isolierungen sind auf einer zugelassenen Mülldeponie oder auf einer dafür vorgesehenen Stelle zu entsorgen.



HINWEIS – Für Sicherung umweltfreundlicher Heizung ist verboten in dem Kessel anderen Brennstoff und Stoffe, als vorgeschrieben zu verbrennen. Es handelt sich vor allem um Plastiktüten, verschiedene Kunststoffarten, Farben, Lappen, Schichtmaterialien aber auch Sägespäne, Schlämme, pflanzliche (biologische) Pellets und Staubkohle.

GEWÄHRLEISTUNGSSCHEIN

für den Warmwasserkessel

Garantiebedingungen:

1. Bei der Beachtung der in der Anleitung aufgeführten Form der Nutzung, Bedienung und Wartung des Produktes haften wir dafür, dass das Produkt in der gesamten Dauer der Garantiezeit die durch entsprechende technische Normen und Bedingungen festgelegten Eigenschaften im Laufe von 24 Monaten nach Übernahme durch den Verbraucher und max. 32 Monate vom Tag des Verkaufs durch den Hersteller aufweisen wird. Wird der Kessel mit Laddomat 22 betrieben (siehe beigelegte Schaltbilder der Installation), erhöht sich die Garantie für den Kesselkörper von 24 auf 36 Monaten. Die Garantie für andere Teile bleibt unverändert. Für die Anerkennung der Garantieansprüche hat der Einbau und Service des Kessels durch eine vom Hersteller autorisierte und sachkundige Firma (Person) zu erfolgen.
2. Ergibt sich während der Garantiefrist am Produkt ein Mangel, der nicht von Nutzer verursacht wurde, wird dem Kunden das Produkt kostenlos im Rahmen der Garantie repariert.
3. Die Garantiefrist verlängert sich um die Zeit, während der das Produkt in der Garantiereparatur war.
4. Das Erfordernis, eine Reparatur in der Garantiezeit durchzuführen, meldet der Kunde in der Servicewerkstatt an. Die Adresse der Servicewerkstatt ist Bestandteil der Bedienungsanleitung.
5. Der Käufer ist mit der Nutzung und der Bedienung des Produktes vertraut gemacht worden.
6. Erfordernisse, eine Reparatur nach dem Ablauf der Garantiefrist durchzuführen, meldet der Kunde ebenfalls in der Servicewerkstatt an. In diesem Fall erstattet der Kunde die finanziellen Auslagen für die Reparatur selbst.
7. Der Nutzer des Produktes ist verpflichtet, die Anweisungen in der Bedienungs- und Wartungsanleitung zu beachten. Bei Nichteinhaltung der Bedienungs- und Wartungsanleitung, durch unachtsamen oder unsachgemäßen Umgang oder bei der Verbrennung von nichtgenehmigten Brennstoffen erlischt die Garantie und eine Reparatur bei einer Beschädigung hat der Kunde selbst zu zahlen.
8. Die Pflicht, mindestens einmal pro Jahr eine Revision des Kessels, einschließlich der Bedienelemente, der Konstruktionselemente und der Abzugseinrichtung durch eine fachkompetente Firma vornehmen zu lassen, ist im Garantieschein zu bestätigen.



Garantiereparaturen und Kundendienst wird durchgeführt durch:

- Unternehmen, die die Firma ATMOS im konkreten Land für die jeweilige Region vertreten
- Montagefirma, die das Produkt installierte
- Jaroslav Cankar a syn ATMOS, Velenského 487, 294 21 Bělá pod Bezdězem, Česká republika, Tel. +420 326 701 404

PROTOKOLL ÜBER DIE INSTALLATION DES KESSELS

Montage ausgeführt von Firma:

Firma:
 Straße: Stadt:
 Telefon: Staat:

Festgestellte Angaben:

Schornstein:	Rauchkanal:
Abmessungen:	Durchmesser:
Höhe:	Länge:
Schornsteinzug:*	Anzahl der Rohrbögen:
Letzte Revision, Datum:	Temperatur der Abgase:*

Kessel angeschlossen mit einer Mischarmatur (kurze Beschreibung der Schaltung):

.....

Brennstoff:	Gemessene Angaben:
Typ:	Temperatur der Abgase: °C*
Größe:	Emissionen im stab. Zustand: CO*
Feuchtigkeit:*	CO ₂*
	O ₂*
	Staub*

Kontrollverantwortlicher: Am:

Stempel : Unterschrift des Kunden:
 (Unterschrift der verantwortlichen Person)

* Messgrößen

EINTRÄGE ÜBER JAHRESREVISIONEN

Datum	Datum	Datum	Datum
Stempel und Unterschrift	Stempel und Unterschrift	Stempel und Unterschrift	Stempel und Unterschrift
Datum	Datum	Datum	Datum
Stempel und Unterschrift	Stempel und Unterschrift	Stempel und Unterschrift	Stempel und Unterschrift
Datum	Datum	Datum	Datum
Stempel und Unterschrift	Stempel und Unterschrift	Stempel und Unterschrift	Stempel und Unterschrift
Datum	Datum	Datum	Datum
Stempel und Unterschrift	Stempel und Unterschrift	Stempel und Unterschrift	Stempel und Unterschrift
Datum	Datum	Datum	Datum
Stempel und Unterschrift	Stempel und Unterschrift	Stempel und Unterschrift	Stempel und Unterschrift



INFO - Einmal pro Jahr ist die Kontrolle (Prüfung) des technischen Zustandes des Kesselraumes (Kessel, Kamin, Abgasleitung, Regelung, Armaturen usw.) durchzuführen.

EINTRÄGE ÜBER DURCHGEFÜHRTE GARANTIE UND NACHGARANTIEREPARATUREN

DE

Reparatur:

Reparatur:

Reparatur:

Reparatur:

.....
Reparatur durchgeführt von, Datum

Reparatur:

Reparatur:

Reparatur:

Reparatur:

.....
Reparatur durchgeführt von, Datum

Reparatur:

Reparatur:

Reparatur:

Reparatur:

.....
Reparatur durchgeführt von, Datum

Reparatur:

Reparatur:

Reparatur:

Reparatur:

.....
Reparatur durchgeführt von, Datum.

Konformitätserklärung Nr. 017-11-22/KC

laut Gesetz Nr. 22/1997 Slg., Gesetz Nr. 90/2016 Slg., Regierungsanordnung Nr. 163/2002 Slg.,
R.A. Nr. 118/2016 Slg., R.A. Nr. 117/2016 Slg., R.A. Nr. 219/2016 Slg. in der gültigen Fassung

ausgestellt für die Gesellschaft

Hersteller: Jaroslav Cankař a syn ATMOS
Velenského 487
294 21 Bělá pod Bezdězem
Ident. Nr.: 11303344

erklärt auf seine eigene Verantwortung, dass das

Erzeugnis: Warmwasserkessel für Steinkohle, Braunkohle und
Braunkohlebriketts mit manueller Brennstoffzufuhr
ATMOS

Typ: C 15 S, AC 16 S (KC 16 S*)
AC 25 S (KC 25 S Kombiterm*), AC 35 S (KC 35 S*),
AC 45 S (KC 45 S*)
*andere Handelsbezeichnung für den deutschsprachigen Raum

Verwendung des Erzeugnisses: Typenreihe von Warmwasserkesseln für Steinkohle und
Kohlebriketts mit einer Nennleistung von 16, 18, 26, 35 und
45 kW zur Beheizung von Familienhäusern und anderen
ähnlichen Objekten

die Grundbedingungen gemäß der Regierungsanordnung Nr. 163/2002 Slg., R.A. Nr. 312/2005 Slg.,
R.A. Nr. 215/2016 Slg. in der gültigen Fassung erfüllt und
die Bedingungen der Kommissionsanordnung (EU) Nr. 2015/1189 - Ekodesign erfüllt.

Aufstellung der technischen Vorschriften und Anforderungen:

ČSN 06 1008:1997
ČSN EN 303-5:2013 (ausser Abweichungen C.2.3 Anlage C)
ČSN EN 60335-1 ed.3:2012
ČSN EN 60335-2-102: ed.2:2016
ČSN EN 62233:2008
Regierungsanordnung Nr. 272/2011 Slg.

Das Erzeugnis ist unter den Bedingungen der oben angeführten Nutzung sicher.

Der Hersteller Jaroslav Cankař a syn ATMOS hat solche Vorkehrungen durch dokumentierte
Vorgehensweisen getroffen, durch die er die Konformität aller Erzeugnisse die auf den Markt gebracht
werden mit der technischen Dokumentation und mit den Grundanforderungen an die Herstellung
sicherstellt.

Die Beurteilung der Konformität:

wurde gemäß des Gesetzes Nr. 22/1997 Slg., Gesetzes Nr. 90/2016 Slg.,
R.A. Nr. 163/2002 Slg., R.A. Nr. 118/2016 Slg., R.A. Nr. 117/2016 Slg., R.A.Nr.
219/2016 Slg. und R.A.Nr. 272/2011 Slg. durchgeführt.

Zur Beurteilung der Konformität wurde das Zertifikat Nr. B-01681-22 vom
31.10.2022 mit Gültigkeit bis 31.10.2024, ausgestellt von der autorisierten
Person Nr. 202 (Strojirenský zkušební ústav, s.p., Hudcova 56b, 621 00 BRNO)
Ident. Nr.: 00001490 herangezogen

In Bělá pod Bezdězem, am 3.11.2022

Ing. Petr Cankař
Technischer Direktor

Jaroslav Cankař a syn
ATMOS
Velenského 487
294 21 Bělá pod Bezdězem
Czech Republic

Produktdatenblatt - Festbrennstoffkessel / Product sheet - Solid fuel boilers

Die Warmwasser-Heizkessel - Handbeschickte für Holz / Hot-water boilers for wood with manual fuel supply

Name oder Warenzeichen des Lieferanten:
Supplier's name or trademark:



Jaroslav Cankař a syn **ATMOS**

ATMOS

Modellkennung Model identifier	Energieeffizienzklasse Energy efficiency class	Nennwärmeleistung Rated heat output	Energieeffizienzindex Energy Efficiency Index	Raumheizungs- Jahresnutzungsgrad Seasonal space heating energy efficiency	Raumheizungs-Jahres- Emissionen - CO Seasonal emissions - CO	Raumheizungs-Jahres- Emissionen - OGC Seasonal emissions - OGC	Raumheizungs-Jahres- Emissionen - NOx Seasonal emissions - NOx	Raumheizungs-Jahres- Emissionen - Staub Seasonal emissions - Dust	Primärfestbrennstoff- kessel Preferred fuel	Besondere Vorkehrungen Specific precautions
		kW		%	mg/m ³	mg/m ³	mg/m ³	mg/m ³		
KC 16 S	C	18	78	78	224	10	276	14	Braunkohle b - Briketts - brown coal b - briquettes	Betriebskesseltemperatur / Operation temperature of the boiler 80 °C - 90 °C Maximaler Betriebsdruck / Maximal operation pressure 250 kPa Mindestrücklaufwassertemperatur / Minimal temperature of returning water into the boiler 65 °C
KC 25 S	C	26	80	80	334	25	227	11	Braunkohle b - Briketts - brown coal b - briquettes	
KC 35 S	C	35	80	80	337	18	314	8	Braunkohle b - Briketts - brown coal b - briquettes	
KC 45 S	C	45	77	77	145	3	231	14	Braunkohle b - Briketts - brown coal b - briquettes	

Die Emissionen von Staub gasförmigen organischen Verbindungen, Kohlenmonoxid und Stickstoffoxiden werden in standardisierter Form bezogen auf trockenes Rauchgas mit einem Sauerstoffgehalt von 10 % und unter Normbedingungen bei 0 °C und 1013 Millibar angegeben.