



# SAUBERE WÄRME

**Geroplatz 76  
06449 Giersleben**

**[info@heizlando.de](mailto:info@heizlando.de)**

---

## PELLETKESSEL OPTIMA EKOPELL 18 KW

- ◆ mit Umrüstset für Holzbetrieb
- ◆ klima- und benutzerfreundlich
- ◆ kostengünstige, effiziente Energiewendelösung
- ◆ sehr großer Pelletbehälter, rechts oder links am Heizkessel wählbar
- ◆ intuitive und smarte Steuerung mit Touchscreen
- ◆ Leistungsstarker und effizienter Pelletbrenner mit automatischer Reinigung
- ◆ Puffermanagement, witterungsgeführte Heizkreissteuerung, Brauchwasserladung, Zeitprogramm für Zirkulationspumpe, Wochenprogramm!



Kombikessel für Pellets und Holz OPTIMA Ekopell ist der effizientere Nachfolger von Komfort Ekopell. Die erhöhte jahreszeitbedingte Raumheizungseffizienz (ETAs) macht aus dem Heizkessel eine umweltschonende automatische Anlage, die durch BAFA / KfW anerkannt und förderfähig ist.

Optima Ekopell ist also nicht nur eine umweltfreundliche Heizungsanlage mit modernem Design sondern auch eine bezahlbare Energiewendelösung für diejenigen, für die Unabhängigkeit von großer Bedeutung ist. Der Kessel ermöglicht sowohl die Verbrennung von Pellets im automatischen Betrieb, als auch Holzverbrennung.

# SAUBERE WÄRME

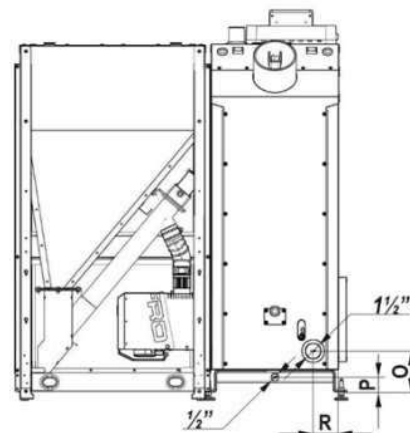
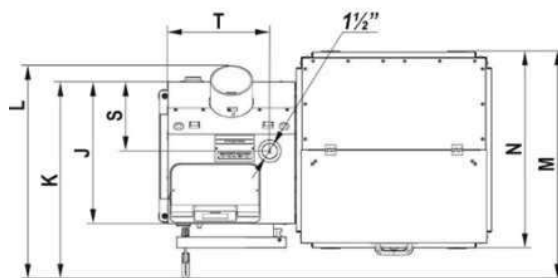
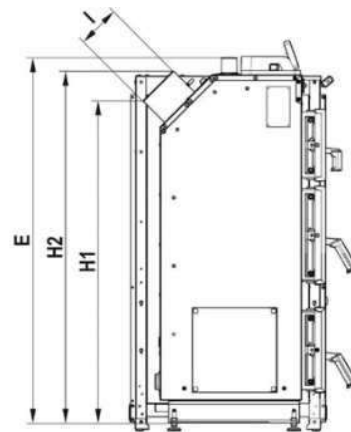
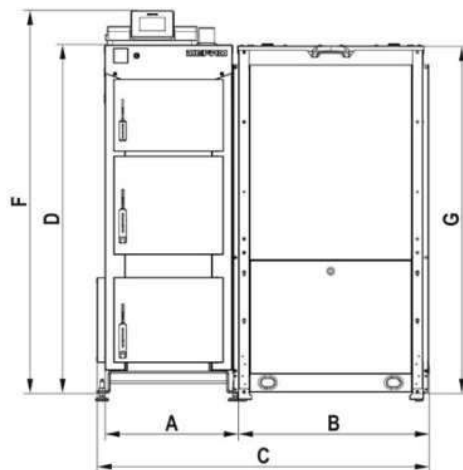
Die Umschaltung der Betriebsart (Pellet/Holz) benötigt keine Demontage des Pelletbrenners. Das Umrüstset (Brennerabdeckung und Holzrost) ist im Lieferumfang enthalten.

Technische Daten



Hauptbrennstoff	Holzpellets Ø6mm
Nennleistung	18 kW
Leistungsbereich	5,3 - 18,1
Wirkungsgrad - Vollast	92,2 %
EEK	A+
Pelletbehälter Fassungsvermögen	160 kg
Erforderlicher Schornsteinunterdruck	10 Pa
Abgastemperatur	112 °C
Abgasmassenstrom	12,2 g/s
CO <sub>2</sub> -Gehalt	13,6 %
Abgasanschluss	Ø160 mm
Vorlauf-/Rücklaufstutzen	1½ Zoll
Minimale Rücklauftemperatur	57 °C
Vorlauftemperatur min./max.	65/85 °C
Stromversorgung	230 V / 50 Hz
Kesselgewicht	329 kg

Maße in mm	A	B	C	D	E	F	G	H1	H2	I	J	K	L	M	N	O	P	R	S	T
18 kW	480	740	1257	1318	1383	1448	1348	1218	1330	159	535	742	804	853	740	155	56	95	261	386



SMART